



 **Husqvarna**<sup>®</sup>



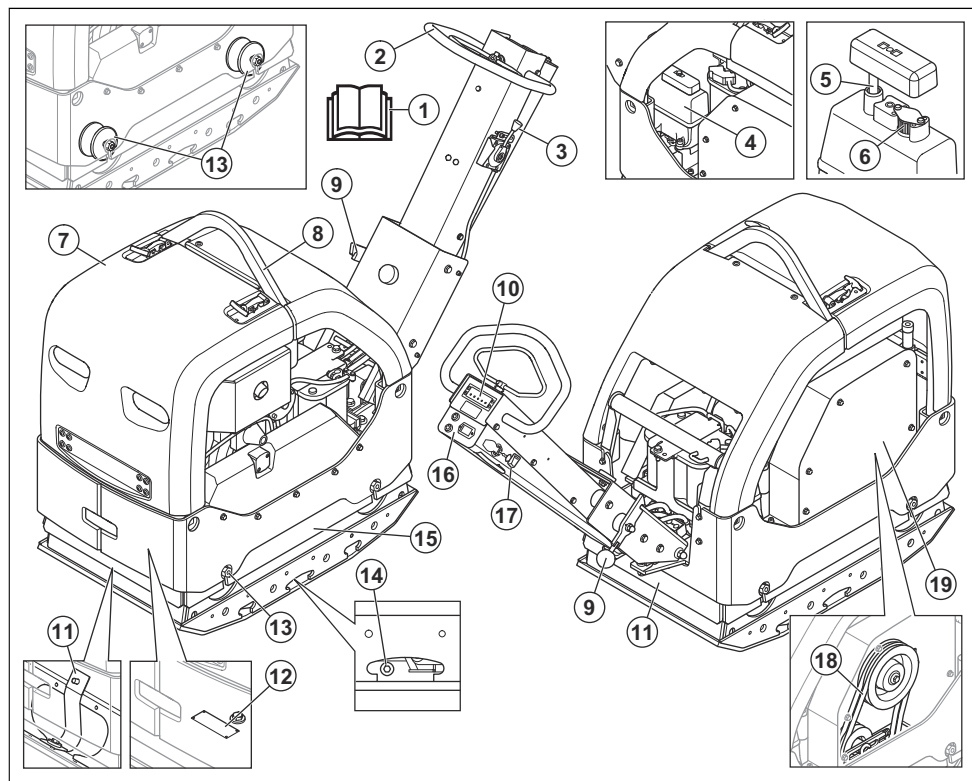
LG 504

# VSEBINA

Uvod.....	2	Transport skladiščenje in odstranitev.....	18
Varnost.....	5	Tehnični podatki.....	20
Delovanje.....	9	Izjava ES o skladnosti.....	23
Vzdrževanje.....	13		

## Uvod

### Pregled izdelka



1. Navodila za uporabo
2. Ročica
3. Ročica za plin
4. Rezervoar hidravličnega olja
5. Merilna palica za hidravlično olje
6. Odzračevalni filter
7. Varnostni okvir
8. Dvižni obroč
9. Vzvod za zaklep ročice

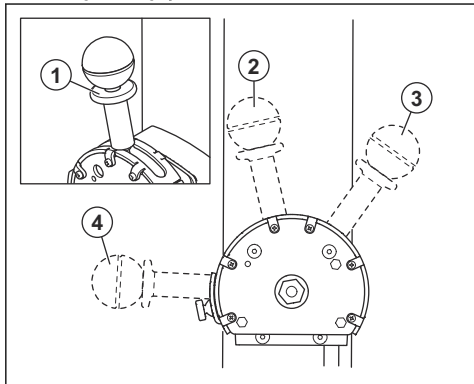
10. Indikator stiskanja
11. Varnostni jermeni
12. Tipska ploščica
13. Elementi za blaženje tresljajev

**Opomba:** Med ročico in ploščo motorja je tudi 6 elementov za blaženje tresljajev. Glejte *Preverjanje elementov za blaženje tresljajev na strani 7.*

14. Čep za olje ekscentričnega elementa

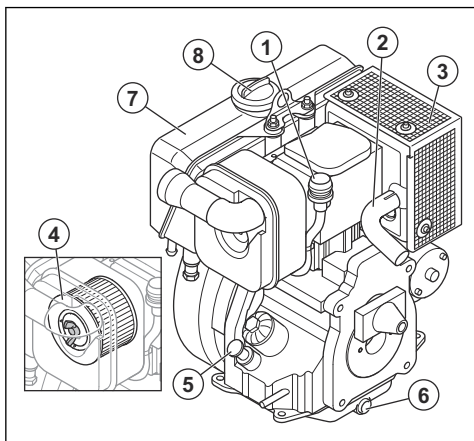
15. Ekscentrični element
16. Števec ur in indikatorji napoljenosti baterije in tlaka motornega olja
17. Kontaktni ključ
18. Klinasti jermen
19. Pokrov klinastega jermena

## Ročica za plin EPA (ameriška agencija za varovanje okolja)



1. Blokada položaja
2. Začetni položaj in položaj prostega teka
3. Položaj za izklop
4. Delovi položaj, polni plin

## Pregled motorja



1. Indikator zračnega filtra
2. Izpušna cev
3. Dušilnik
4. Zračni filter
5. Pokrovček posode za olje in merilna palica
6. Vijak za izpust motornega olja

7. Posoda za gorivo
8. Pokrovček rezervoarja za gorivo

## Opis izdelka

Izdelek je samohodni kompaktor z dvosmerno ploščo, namenjen za zbijanje zrnate podlage zmerno debelih do debelih plasti.

## Namen uporabe

Izdelek je namenjen samo za profesionalno uporabo. Uporabljajte ga za popravila in vzdrževanje dovozov, poti in parkirišč. Z dodatnim kompletom za tlakovanje lahko izdelek uporabljate tudi za tlakovanje. Izdelka ne uporabljajte za druga opravila.

## Simboli na izdelku



Bodite previdni in uporabljajte izdelek pravilno. Ta izdelek lahko povzroči hude poškodbe oziroma smrt upravljalca ali drugih.



Pred uporabo tega izdelka morate pozorno prebrati navodila za uporabo ter jih razumeti.



Pred uporabo tega izdelka morate pozorno prebrati navodila za uporabo ter jih razumeti.



Uporabljajte zaščito za sluh.



Uporabljajte zaščitne škornje.



Samo dizelsko gorivo z ultra nizko vsebnostjo žvepla.



Ročni zagon.



Električni zagon.



Nivo hidravličnega olja.



Bio-Hydr.

Biolóško hidravlično olje.



Začetek vibriranja. Simbol za položaj ročice za plin.



Baterija se polni.



Števec ur.



Tlak motornega olja.



Nevarnost poškodb. Bodite previdni s pogonskim jermenom.



Nevarnost poškodb, če bi ročaj padel na vas. Zaklenite ročaj v dvignjenem položaju.



Vroča površina.



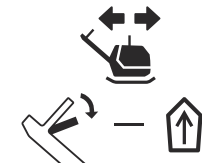
Dvižna točka na varnostnem okviru.



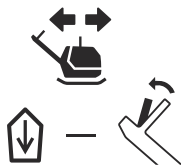
Emisija hrupa v okolje je v skladu z Direktivo ES. Podatki o emisijah hrupa izdelka so navedeni v poglavju *Tehnični podatki na strani 20* in na nalepki.



Izdelek je skladen z veljavnimi direktivami ES.



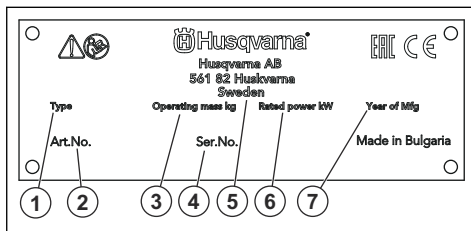
Izdelek premaknite naprej.



Izdelek premaknite nazaj.

**Opomba:** Ostali znaki in nalepke na izdelku se nanašajo na specifične zahteve glede certifikatov za določene trge.

## Tipška ploščica



1. Vrsta izdelka
2. Številka izdelka
3. Teža izdelka
4. Serijska številka
5. Proizvajalec
6. Nazivna moč
7. Leto izdelave

## Odgovornost proizvajalca

Kot je navedeno v zakonodaji, ki ureja odgovornost proizvajalca, ne prevzemamo nikakršne odgovornosti za poškodbe, ki bi jih naši izdelki povzročili v naslednjih primerih:

- Izdelek ni pravilno popravljen.
- Izdelek je popravljen z deli, ki jih ni izdelal ali odobril proizvajalec.
- Na izdelku je nameščena dodatna oprema, ki je ni izdelal ali odobril proizvajalec.
- Izdelek ni bil popravljen v pooblaščenem servisnem centru ali pri pooblaščenem organu.

---

# Varnost

---

## Varnostne definicije

Opozorila, svarila in opombe opozarjajo na posebaj pomembne dele priročnika.



**OPOZORILO:** Se uporabi, če obstaja nevarnost telesne poškodbe ali smrti uporabnika ali opazovalcev ob neupoštevanju navodil v tem priročniku.



**POZOR:** Se uporabi, če obstaja nevarnost poškodbe izdelka, drugih materialov ali okolice ob neupoštevanju navodil v tem priročniku.

**Opomba:** Se uporabi za podajanje podrobnejših informacij, potrebnih v dani situaciji.

## Splošna varnostna navodila



**OPOZORILO:** Pred uporabo izdelka preberite navodila v povezavi z opozorili v nadaljevanju.

- Izdelek je nevarno orodje, če niste previdni ali če ga ne uporabljate pravilno. Ta izdelek lahko povzroči hude poškodbe oziroma smrt upravljavca ali drugih. Pred uporabo izdelka morate natančno prebrati in razumeti navodila za uporabo.
- Shranite vsa opozorila in navodila.
- Upoštevajte vse veljavne zakone in predpise.
- Upravljaavec in njegov delodajalec morata poznati in preprečiti tveganja med uporabo izdelka.
- Ne dovolite osebi, ki ni prebrala in ne razume vsebine navodil za uporabo, da upravlja ta izdelek.
- Izdelka ne upravljajte, če pred uporabo niste prejeli ustreznega usposabljanja. Poskrbite, da bodo usposabljanje prejeli vsi upravljavci.
- Izdelka ne smejo uporabljati otroci.
- Upravljanje izdelka dovolite samo odobrenim osebam.
- Ne pozabite, da je upravljaavec odgovoren za nesreče, ki jih povzroči drugim ljudem ali njihovi lastnini.
- Izdelka ne uporabljajte, ko ste utrujeni, bolni, ali pod vplivom alkohola, drog ali zdravil.
- Vedno bodite previdni in ravnajte razumno.
- Izdelek med delovanjem ustvarja elektromagnetno polje. To polje lahko v nekaterih pogojih moti delovanje aktivnih ali pasivnih medicinskih vsadkov. Uporabnikom medicinskih vsadkov svetujemo, da se pred uporabo tega izdelka posvetujejo z zdravnikom ali proizvajalcem medicinskega vsadka, s čimer zmanjšajo nevarnost za hude poškodbe ali smrt.
- Stroj redno čistite. Pozorno preberite znake in nalepke.
- Izdelka ne uporabljajte, če je poškodovan.
- Izdelka ne spreminjajte.
- Izdelka ne uporabljajte, če obstaja možnost, da so ga spreminjale druge osebe.

## Varnostna navodila za uporabo



**OPOZORILO:** Pred uporabo izdelka preberite navodila v povezavi z opozorili v nadaljevanju.

- V zasilnem primeru morate znati motor hitro izklopiti.
- Upravljaavec mora imeti dovolj fizične moči za varno upravljanje izdelka.
- Ne upravljajte izdelka brez nameščenih vseh zaščitnih pokrovov.
- Uporabljajte osebno zaščitno opremo. Glejte *Osebna zaščitna oprema na strani 7*.
- Poskrbite, da se v delovnem območju ne zadržujejo tretje osebe.
- Delovno območje naj bo čisto in dobro osvetljeno.
- Med rezanjem morate biti v varnem in stabilnem položaju.
- Prepričajte se, da ni nevarnosti, da bi vi ali izdelek padli z višine.
- Prepričajte se, da na ročaju ni masti ali olja.
- Izdelka ne uporabljajte na območjih, kjer lahko pride do požara ali eksplozije.
- Izdelek lahko povzroči izmet predmetov z veliko hitrostjo. Prepričajte se, da vse osebe v delovnem območju nosijo osebno zaščitno opremo. Odstranite nepritrjene predmete iz delovnega območja.
- Preden se oddaljate od izdelka, ustavite motor in se prepričajte, da ne obstaja nevarnost nenamernega zagona.
- Pazite, da se v gibljive dele ne ujamejo oblačila, dolgi lasje ali nakit.
- Ne sedite na izdelku.
- Ne udarjajte po izdelku.
- Izdelek vedno upravljajte od zadaj z obema rokama na ročaju.
- Izdelka ne uporabljajte v bližini električnih kablov. Izdelek nima električne izolacije, zaradi česar lahko pride do poškodbe ali celo smrti.
- Pred uporabo izdelka se prepričajte, ali so na delovnem območju prisotne skrite žice, kabli in cevi. Če izdelek zadane ob skrit predmet, takoj ustavite motor ter pregledajte izdelek in predmet. Z uporabo izdelka lahko nadaljujete šele, ko se prepričate, da je varno nadaljevati delo.

## Zaščita pred vibracijami



**OPOZORILO:** Pred uporabo izdelka preberite navodila v povezavi z opozorili v nadaljevanju.

- Med delovanjem izdelka se prenašajo vibracije z izdelka na upravljavca. Redno in pogosto upravljanje izdelka lahko povzroči ali poveča stopnjo poškodb upravljavca. Do poškodb lahko pride na prstih, rokah, zapestjih, rokah, ramenih in/ali živčevju ter ožilju ali drugih delih telesa. Poškodbe so lahko izčrpavajoče in/ali trajne ter se lahko postopoma povečujejo skozi tedne, mesece ali leta. Možne poškodbe vključujejo poškodbo sistema krvnega obtoka, živčnega sistema, sklepov in drugih telesnih struktur.
- Simptomi se lahko pojavijo med upravljanjem izdelka ali kdaj drugič. Če imate simptome in nadaljujete z uporabo izdelka, se lahko simptomi povečajo ali postanejo trajni. Če se pojavijo naslednji ali drugi simptomi, poiščite zdravniško pomoč:
  - otrplost, izguba občutjenja, ščemenje, zbadanje, bolečina, pekoč občutek, utripanje, togost, nerodnost, zmanjšana moč in sprememba barve ali stanja kože.
- Simptomi se lahko pri hladnih temperaturah povečajo. Pri uporabi izdelka v hladnih okoljih uporabite topla oblačila ter skrbite, da bodo vaše roke tople in suhe.
- Izdelek vzdržujte in upravlajte, kot je opisano v navodilih za uporabo, da ohranite ustrezno raven vibracij.
- Izdelek ima sistem za dušenje treslajev, ki zmanjšuje vibracije z ročajev na upravljavca. Pustite izdelku, naj opravi delo. Izdelka ne potiskajte na silo. Izdelek držite za ročaje rahlo, vendar poskrbite, da ga boste nadzorovali in uporabljali varno. Ročaje ne potisnite v končna omejila več, kot je potrebno.
- Roke držite samo na ročaju ali ročajih. Vseh drugih delov telesa ne približujte izdelku.
- Če se nenadoma pojavijo močne vibracije, nemudoma ustavite izdelek. Z uporabo nadaljuje šele, ko je odpravljen vzrok večjih vibracij.

## Zaščita pred prahom



**OPOZORILO:** Pred uporabo izdelka preberite navodila v povezavi z opozorili v nadaljevanju.

- Delovanje izdelka lahko povzroči prah v zraku. Prah lahko povzroči resne poškodbe in trajne zdravstvene težave. V predpisih več organov je določeno, da je kremenov prah škodljiv. V nadaljevanju so navedeni primeri takšnih zdravstvenih težav:
  - smrtna pljučna bolezen, kronični bronhitis, silikoza in fibroza pljuč
  - rak

- okvare ploda
- vnetje kože
- Uporabljajte ustrezno opremo za zmanjšanje količine prahu in hlapov v zraku ter za zmanjšanje prahu na delovni opremi, površinah, oblačilih in delih telesa. To lahko nadzorujete na primer s sistemi za zbiranje prašnih delcev in razpršilniki vode za vezanje prašnih delcev. Kjer je možno, zmanjšajte količino prahu na izvoru. Poskrbite, da je oprema pravilno nameščena in uporabljena ter da se izvaja redno vzdrževanje.
- Uporabljajte odobreno zaščito za dihala. Prepričajte se, da je zaščita za dihala ustrezna za nevarne materiale v delovnem območju.
- Poskrbite, da je v delovnem območju zadosten pretok zraka.
- Če je možno, izpuh izdelka obrnite tako, da prah ne more uhajati v zrak.

## Zaščita pred izpušnimi plini



**OPOZORILO:** Pred uporabo izdelka preberite navodila v povezavi z opozorili v nadaljevanju.

- Izpušni plini iz motorja vsebujejo ogljikov monoksid, ki je brez vonja, strupen in zelo nevaren plin. Vdihavanje ogljikovega monoksida lahko povzroči smrt. Ker ogljikov monoksid nima vonja in ga ni mogoče videti, ga ni mogoče zaznati. Simptom zastupitve z ogljikovim monoksidom je omotičnost, če pa je količina ali koncentracija ogljikovega monoksida zadostna, lahko oseba brez opozorila pade v nezavest.
- Izpušni plini vsebujejo tudi nezgorele ogljikovodike, vključno z benzenom. Dolgotrajno vdihavanje lahko povzroči zdravstvene težave.
- Tudi izpušni plini, ki jih vidite ali vonjate, vsebujejo ogljikov monoksid.
- Izdelka z motorjem z notranjim zgorevanjem ne uporabljajte v zaprtih prostorih ali v območjih z nezadostnim pretokom zraka.
- Ne vdihavajte izpušnih plinov.
- Prepričajte se, da je pretok zraka v delovnem območju zadosten. To je izjemno pomembno, kadar izdelek uporabljate v jarkih ali drugih majhnih delovnih območjih, v katerih se lahko izpušni plini hitro naberejo.

## Zaščita pred hrupom



**OPOZORILO:** Pred uporabo izdelka preberite navodila v povezavi z opozorili v nadaljevanju.

- Visoke ravni hrupa in dolgoročna izpostavljenost hrupu lahko povzročijo izgubo sluha.
- Za vzdrževanje ravnih hrupa na najnižji ravni izdelke vzdržujte in upravlajte, kot je opisano v navodilih za uporabo.

- Prepričajte se, da dušilnik ni poškodovan ali pokvarjen. Poskrbite, da je dušilnik pravilno nameščen na izdelek.
- Pri uporabi izdelka uporabljajte odobreno zaščito za sluh.
- Kadar uporabljate zaščito za sluh, bodite pozorni na svarilne znake in glasove. Ko izdelek ustavite odstranite zaščito za sluh, razen če je ta potrebna zaradi ravni hrupa v delovnem območju.

## Osebna zaščitna oprema



**OPOZORILO:** Pred uporabo izdelka preberite navodila v povezavi z opozorili v nadaljevanju.

- Pri uporabi izdelka vedno uporabljajte odobreno osebno zaščitno opremo. Osebna zaščitna oprema ne more popolnoma preprečiti poškodb, vendar v primeru nesreče omili posledice. Prodajalec naj vam pomaga izbrati ustrezno osebno zaščitno opremo.
- Redno pregledujte stanje osebne zaščitne opreme.
- Uporabljajte odobreno zaščitno čelado.
- Uporabljajte odobreno zaščito za sluh.
- Uporabljajte odobreno zaščito za dihala.
- Uporabljajte odobreno zaščito oči s stransko zaščito.
- Uporabljajte zaščitne rokavice.
- Uporabljajte obutev z ojačano konico in nedrsečim podplatom.
- Uporabljajte odobrena delovna oblačila ali enakovredna oblačila z dolgimi rokavi in dolgimi hlačami.

## Gasilni aparat

- Med delovanjem imejte v bližini vedno gasilni aparat.
- Uporabite gasilni aparat s prahom razreda "ABE" ali gasilni aparat z ogljikovim dioksidom tipa "BE".

## Varnostne naprave na izdelku



**OPOZORILO:** Pred uporabo izdelka preberite navodila v povezavi z opozorili v nadaljevanju.

- Ne uporabljajte izdelka s poškodovanimi varnostnimi napravami.
- Redno preverjajte varnostne naprave. Če so varnostne naprave poškodovane, se obrnite na pooblaščen servisno delavnico Husqvarna.

## Dušilnik

Dušilnik zmanjšuje hrup na najnižjo možno raven in pošilja izpušne pline stran od operaterja.

Ne uporabljajte izdelka, če dušilnik manjka ali je poškodovan. Poškodovan dušilnik zviša raven hrupa in poveča nevarnost požara.



**OPOZORILO:** Dušilnik se med in po uporabi ter med delovanjem motorja v prostem teku močno segreje. V bližini vnetljivih materialov in/ali hlavov bodite previdni, da preprečite požar.

## Preverjanje dušilnika

- Dušilnik redno preverjajte in se tako prepričajte, da je pravilno nameščen in ni poškodovan.

## Varnostni okvir

Varnostni okvir preprečuje poškodovanje izdelka v primeru padca.

## Preverjanje varnostnega okvirja

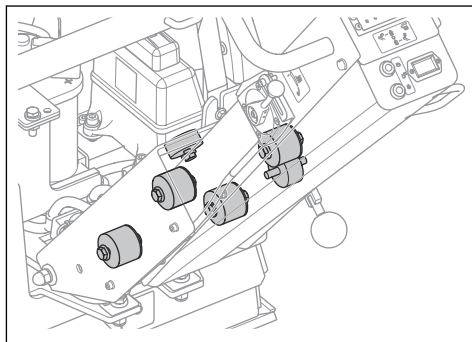
- Prepričajte se, da na varnostnem okvirju ni razpok ali drugih poškodb.
- Poskrbite, da je varnostni okvir pravilno nameščen na izdelek.

## Elementi za blaženje treslajev

Elementi za blaženje treslajev zmanjšajo vibracije izdelka. Elementi za blaženje treslajev zmanjšajo škodljive vibracije, s čimer preprečujejo telesne poškodbe upravljalca in poškodovanje izdelka.

## Preverjanje elementov za blaženje treslajev

Izdelek ima 10 elementov za blaženje treslajev, in sicer po 2 na vsaki strani izdelka ter 6 med ročico in ploščo motorja.



- Prepričajte se, da so elementi za blaženje treslajev pravilno namešteni.
- Preverite, ali so elementi za blaženje treslajev poškodovani ali obrabljeni.
- Elemente za blaženje treslajev po potrebi zamenjajte.

## Varnost pri delu z gorivom



**OPOZORILO:** Pred uporabo izdelka preberite navodila v povezavi z opozorili v nadaljevanju.

- Gorivo je vnetljivo, hlapi pa so eksplozivni. Z gorivom ravnajte previdno, da preprečite telesne poškodbe, požar in eksplozijo.
- Ne vdihavajte hlapov goriva. Hlapi goriva so strupeni in lahko povzročijo poškodbe. Prepričajte se, da pretok zraka zadostuje.
- Ne odstranite pokrova posode za gorivo in je ne polnite pri delujočem motorju.
- Pred polnjenjem goriva se motor mora ohladiti.
- Goriva ne dolivajte v zaprtih prostorih. Nezadosten pretok zraka lahko povzroči poškodbe ali smrt zaradi zadušitve ali zastrupitve z ogljikovim monoksidom.
- V bližini goriva ali motorja ne kadite.
- Vročih predmetov ne postavljajte v bližino goriva ali motorja.
- Goriva ne dolivajte v bližini isker ali odprtega ognja.
- Pred dolivanjem počasi odprite pokrovček posode za gorivo in previdno sprostite pritisk.
- Če pride gorivo v stik s kožo, lahko povzroči poškodbe. Če gorivo polijete po koži, se očistite z milom in vodo.
- Če se z gorivom polijete po obleki, se nemudoma preoblecite.
- Rezervoar za gorivo ne napolnite do konca. Gorivo se razširi zaradi vročine. Pustite prazen prostor na vrhu rezervoarja za gorivo.
- Skrbno privijte pokrovček posode za gorivo. Če pokrovček posode za gorivo ni dobro zatesnjen, obstaja nevarnost požara.
- Izdelek pred zagonom premaknite najmanj 3 metre/ 10 čevljev stran od mesta, kjer ste dolivali gorivo.
- Če so na izdelku ostanki goriva ali motornega olja, izdelek ne zaganjajte. Odstranite odvečno gorivo in motorno olje ter pred zagonom motorja počakajte, da se izdelek posuši.
- Redno preverjajte, ali motor pušča. Če sistem goriva pušča, ne zaženite motorja, dokler mesta puščanja niso zatesnjena.
- Če motor pušča, ne preverjajte s prsti.
- Gorivo shranjujte le v odobrenih posodah.
- Pri skladiščenju izdelka in goriva poskrbite, da gorivo in hlapi goriva ne morejo povzročiti poškodb.
- Gorivo iztočite v primerno posodo, pri čemer bodite na prostem ter na varni razdalji od iskrjenja ali plamenov.

## Varna uporaba baterije



**OPOZORILO:** Poškodovana baterija lahko eksplodira in povzroči poškodbe. Če je baterija deformirana ali poškodovana, se

obrnite na pooblaščen servisno delavnico Husqvarna.



**OPOZORILO:** Pred uporabo izdelka preberite navodila v povezavi z opozorili v nadaljevanju.

- V bližini baterij nosite zaščitna očala.
- V bližini baterije ne nosite zapestne ure, nakita ali drugih kovinskih predmetov.
- Baterijo shranjujte zunaj dosega otrok.
- Baterijo polnite v prostoru z dobrim zračnim pretokom.
- Med polnjenjem baterije vnetljive materiale hranite na razdalji najmanj 1 m.
- Zamenjane baterije zavržite. Glejte *Odstranitev na strani 19*.
- Iz baterije lahko prihajajo eksplozivni plini. V bližini baterije ne kadite. Baterija ne sme priti v stik z odprtim plamenom in iskrami.

## Varnostna navodila pri delu na klančinah



**OPOZORILO:** Pred uporabo izdelka preberite navodila v povezavi z opozorili v nadaljevanju.

- Izdelka ne upravljajte na klančinah z naklonom, večjim od 20°. Izdelek se lahko zaradi mehkih tal, tresljajev in hitrosti delovanja na klančini z naklonom, manjšim od 20°, prevrne.
- Prepričajte se, da je delovno območje varno. Varno delovanje izdelka zmanjšujejo tudi mehka in mokra tla. Bodite zelo previdni na klančinah in grobih površinah.
- Prepričajte se, da se vse osebe na delovnem območju nahajajo na klančini nad izdelkom.
- Izdelek upravljate navzgor in navzdol po klančini, ne pa z ene strani klančine na drugo.
- Izdelka ne parkirajte na klančini. Če morate izdelek parkirati na klančini, se prepričajte, da se ne more prevrniti. Obstaja nevarnost poškodb in materialne škode.

## Varnostna navodila pri delu v bližini robov



**OPOZORILO:** Pred uporabo izdelka preberite navodila v povezavi z opozorili v nadaljevanju.

- Pri delu v bližini robov obstaja nevarnost, da se izdelek prevrne. Vedno naj bo vsaj 1/3 izdelka na površini, ki je dovolj stabilna, da prenese težo izdelka.
- Če se izdelek prevrne, zaustavite motor in ga šele nato dvignite nazaj na dovolj stabilno površino. Glejte *Dvig izdelka na strani 18*.



## Varnostna navodila za vzdrževanje



**OPOZORILO:** Pred uporabo izdelka preberite navodila v povezavi z opozorili v nadaljevanju.

- Če izdelka ne vzdržujete pravilno in redno, se poveča nevarnost poškodb osebam in izdelku.
  - Uporabljajte osebno zaščitno opremo. Glejte *Osebna zaščitna oprema na strani 7*.
  - Pred vzdrževalnimi deli zaustavite motor in se prepričajte, da so vsi deli izdelka hladni.
  - Pred izvajanjem vzdrževalnih del izdelek očistite, da odstranite nevarne materiale.
  - Pred vzdrževalnimi deli odklopite pokrov svečke.
  - Izpušni plini iz motorja so vroči in lahko vsebujejo iskre. Izdelka nikoli ne uporabljajte v zaprtih prostorih ali v bližini vnetljivih materialov.
  - Ne spreminjajte izdelka. Spremembe izdelka, ki niso odobrene s strani proizvajalca, lahko povzročijo resne poškodbe ali smrt.
- Vedno uporabljajte originalno dodatno opremo in nadomestne dele. Dodatna oprema in nadomestni deli, ki niso odobreni s strani proizvajalca, lahko povzročijo resne poškodbe ali smrt.
  - Zamenjajte poškodovane, obrabljene ali zlomljene dele.
  - Vzdrževalna dela opravite tako, kot je navedeno v teh navodilih za uporabo. Vsakršno drugačno vzdrževanje naj opravi pooblaščen servisni center.
  - Preden zaženete motor po vzdrževanju, odstranite vso orodje z izdelka. Prosto orodje ali orodje, pritrjeno na vrtljive dele, lahko odleti in povzroči poškodbe.
  - Po izvajanju vzdrževanja preverite raven vibracij v izdelku. Če ta ni pravilna, se obrnite na pooblaščen servisni center.
  - Redno dovolite pooblaščenemu servisnemu centru izvajati vzdrževalna dela.

## Delovanje

### Uvod



**OPOZORILO:** Preden začnete uporabljati izdelek, morate prebrati in razumeti poglavje o varnosti.

### Pred uporabo izdelka

- Natančno preberite navodila za uporabo in se prepričajte, da ste jih razumeli.
- Preberite navodila za uporabo motorja, ki jih priloži proizvajalec motorja.
- Izvajajte vsakodnevno vzdrževanje. Glejte razdelek *Urnik vzdrževanja na strani 13*.

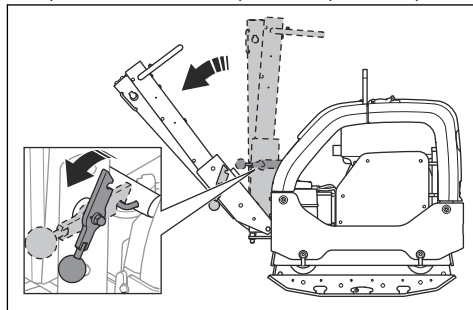
### Nastavitev ročice v delovni položaj



**OPOZORILO:** Ročico ob premikanju trdno držite. Če bi padla na vas, se lahko poškodujete.

1. Držite ročico.

2. Sprostite vzvod za zaklep in ročico previdno spustite.



### Zagon in zaustavitev izdelka

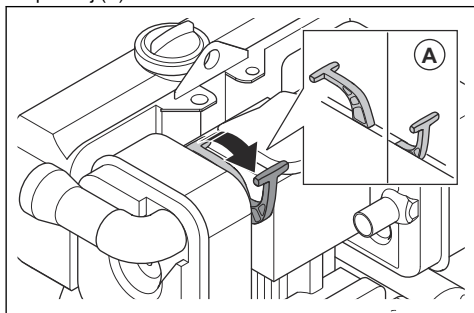


**OPOZORILO:** Stopala imejte med zagonom na varni razdalji od izdelka. Hidravlični sistem lahko povzroči nenadno premikanje izdelka ob zagonu motorja.

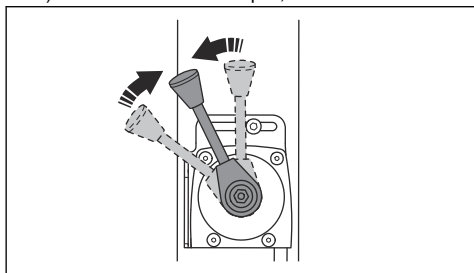
### Ročni zagon izdelka

Ta postopek opravite, če ima izdelek motor z ročnim zagonom.

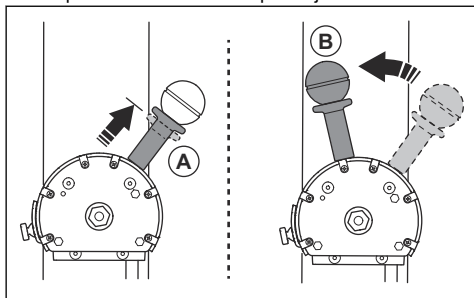
1. Ročico dekompresijskega ventila povlecite v začetni položaj (A).



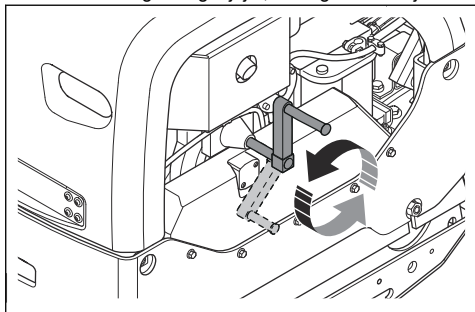
2. Ročico za plin premaknite v hitrost prostega teka.
  - a) Za izdelke z ročico za plin, ki ni EPA:



- b) Za izdelke z ročico za plin EPA: Blokado položaja (A) povlecite navzgor in ročico za plin pomaknite v položaj prostega teka (B). Ročica za plin se mora zakleniti v položaj.

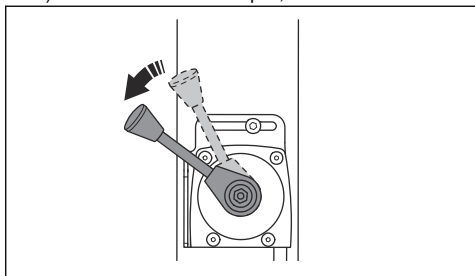


3. Ročico za zagon zaganjajte, do zagona motorja.

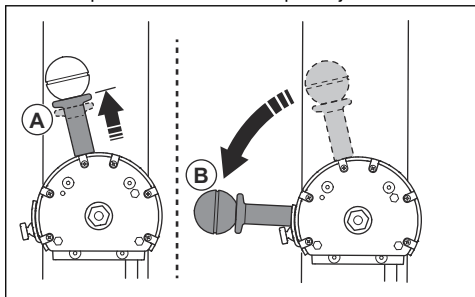


4. Motor naj deluje 2–3 minute pri hitrosti prostega teka.
5. Dodajte polni plin.

- a) Za izdelke z ročico za plin, ki ni EPA:



- b) Za izdelke z ročico za plin EPA: Blokado položaja (A) povlecite navzgor in ročico za plin premaknite v položaj polnega plina (B). Ročica za plin se mora zakleniti v položaj.

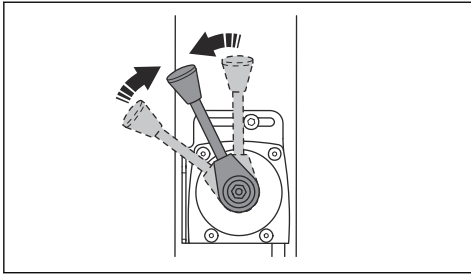


### Zagon izdelka z električnim zaganjalnikom

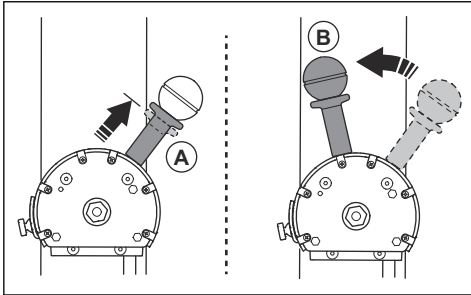
Ta postopek opravite, če ima motor izdelka električni zaganjalnik.

1. Ročico za plin premaknite v hitrost prostega teka.

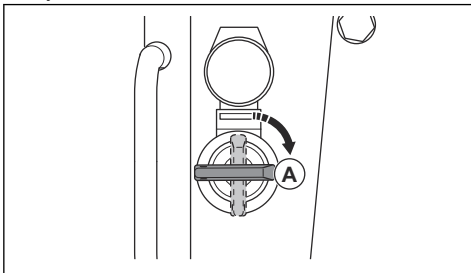
a) Za izdelke z ročico za plin, ki ni EPA:



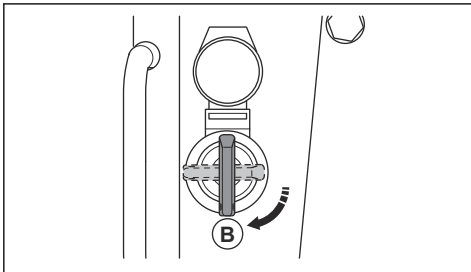
b) Za izdelke z ročico za plin EPA: Blokada položaja (A) povlecite navzgor in ročico za plin pomaknite v položaj prostega teka (B). Ročica za plin se mora zakleniti v položaj.



2. Kontaktni ključ obrnite v položaj za vžig (A). Vključijo se indikatorji stanja napolnjenosti baterije in tlaka olja.



3. Kontaktni ključ obrnite v položaj za zagon (B).



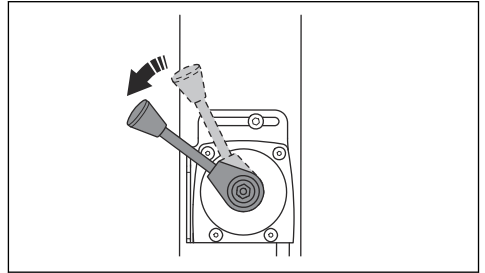
a) Ob zagonu motorja kontaktni ključ takoj sprostite. Kontaktni ključ se premakne nazaj v položaj (A).

b) Če se motor ne zažene v 10 sekundah, spustite kontaktni ključ, počakajte 5 sekund ključ in poskusite znova.

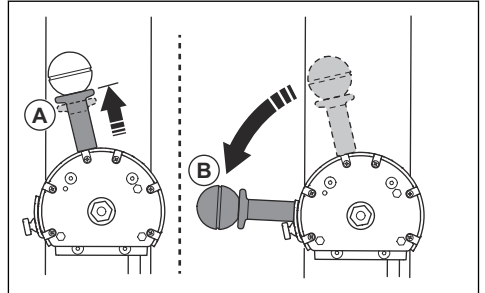
4. Motor naj deluje 2–3 minute pri hitrosti prostega teka.

5. Dodajte polni plin.

a) Za izdelke z ročico za plin, ki ni EPA:



b) Za izdelke z ročico za plin EPA: Blokada položaja (A) povlecite navzgor in ročico za plin premaknite v položaj polnega plina (B). Ročica za plin se mora zakleniti v položaj.

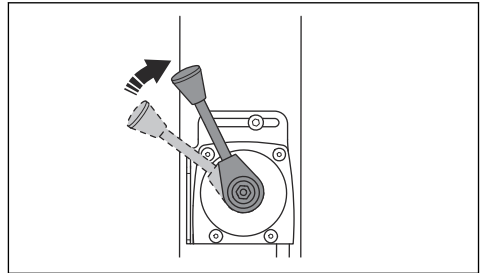


### Izklop izdelka

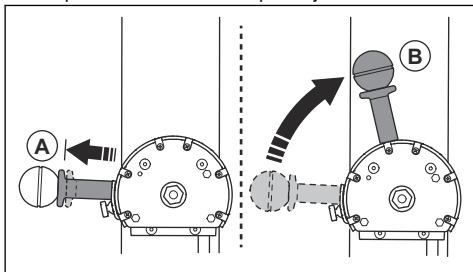
1. Izdelek parkirajte na ravna tla.

2. Ročico za plin premaknite v hitrost prostega teka.

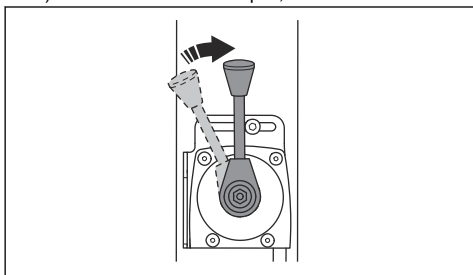
a) Za izdelke z ročico za plin, ki ni EPA:



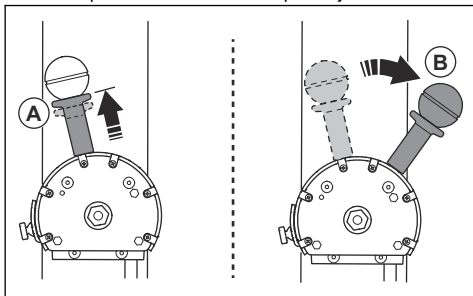
- b) Za izdelke z ročico za plin EPA: Blokado položaja (A) povlecite navzgor in ročico za plin pomaknite v položaj prostega teka (B). Ročica za plin se mora zakleniti v položaj.



- Motor naj deluje 2–3 minute pri hitrosti prostega teka.
- Ročico za plin premaknite v položaj za zaustavitev.
  - Za izdelke z ročico za plin, ki ni EPA:

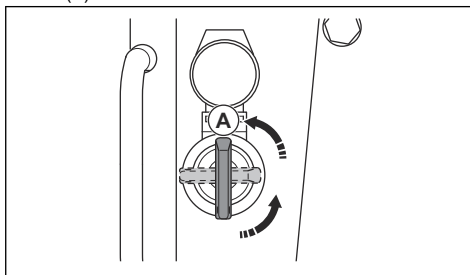


- Za izdelke z ročico za plin EPA: Blokado položaja (A) povlecite navzgor in ročico za plin pomaknite v položaj za zaustavitev (B). Ročica za plin se mora zakleniti v položaj.



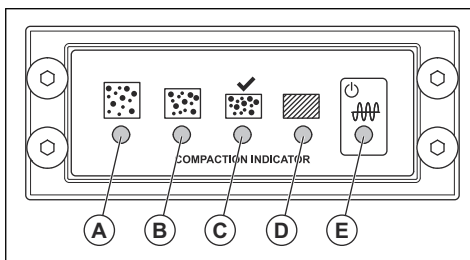
- Če ima motor električni zagon, sledite tudi naslednjim korakom:

- Kontaktni ključ obrnite v položaj za zaustavitev (A).



- Odstranite kontaktni ključ, da preprečite nenameren zagon.

## Indikator stiskanja (dodatna možnost)



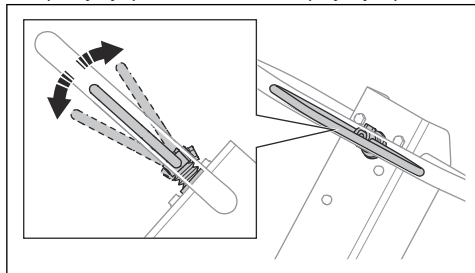
- A: Rumeni indikator LED. Stopnja stiskanja je med 0 % in 30 %.
  - B: Rumeni indikator LED. Stopnja stiskanja je med 30 % in 60 %.
  - C: Zeleni indikator LED. Stopnja stiskanja je med 60 % in 90 %.
  - C in D: Zeleni in rdeči indikator LED. Ko ti indikatorji LED utripajo, je dosežena najvišja stopnja stiskanja tal, ki je ustrezna za izdelek.
  - D: Rdeči indikator LED. Stopnja stiskanja je med 90 % in 100 %.
- 
- POZOR:** Izdelka ne uporabljajte, če indikator LED (D) neprekinjeno sveti rdeče. Izdelek se lahko tako obrabi.
- E: Rdeči ali zeleni. Indikator napajanja.

Ko kontaktni ključ obrnete, se začne umerjanje indikatorja stiskanja. Vsi indikatorji LED (A) do (E) se prižgejo. Po približno 4 sekundah se indikator LED (E) spremeni iz rdeče v zeleno in indikatorji LED (A) do (D) se izklopijo. Ko indikatorji LED (A) do (D) ne svetijo in indikator LED (E) sveti zeleno, lahko izdelek zaženete.

## Upravljanje izdelka

Izdelek vedno uporabljajte z ročico za plin, nastavljeno na polni plin.

- Če želite, da de izdelek pomika naprej, ročico za upravljanje potisnite do konca naprej in jo spustite.



- Če želite, da se izdelek pomika nazaj, ročico za upravljanje potisnite do konca nazaj in jo spustite.
- Če želite zaustaviti premikanje izdelka, ročico za upravljanje z majhnimi premiki potiskajte v nasprotno smer, dokler se izdelek ne ustavi.
- Če želite spremeniti smer, izdelek obrnite s potiskanjem za ročaj.

## Vzdrževanje

### Uvod



**OPOZORILO:** Pred izvajanjem vzdrževalnih del na izdelku morate prebrati in razumeti poglavje o varnosti.

X = Navodila so navedena v teh navodilih za uporabo.

O = Oglejte si navodila za uporabo motorja, ki jih je priložil proizvajalec motorja.

### Urnik vzdrževanja

\* = Splošna vzdrževalna dela, ki jih izvede operater.  
Navodila niso navedena v teh navodilih v uporabo.

Splošno vzdrževanje izdelka	Pred uporabo, vsakih 10 ur	Vsaki 100 ur	Vsaki 6 mesecev ali 250 ur	Letno, vsaki 500 ur
Prepričajte se, da gorivo ali olje ne izteka.	*			
Izdelek očistite.	X			
Prepričajte se, da so matice in vijaki dobro priviti.	*			
Preverite, ali sta ročica za plin ter ročica za vožnjo naprej in vzvratno vožnjo poškodovani.	*			
Preverite, ali se lahko ročica za plin ter ročica za vožnjo naprej in vzvratno vožnjo neovirano premikata.	*			
Namažite ročice in spoje.	*			
Preverite, ali so varnostni jermeni poškodovani. Po potrebi jih zamenjajte.	*			
Preverite, ali so elementi za blaženje treslajev poškodovani.		X	X	X
Preverite napetost klinastega jermena in poiščite znake poškodb. Po potrebi nastavite ali zamenjajte klinasti jermen.		X	X	X
Preverite, ali so gumijaste cevi in gumijasti elementi poškodovani. Po potrebi jih zamenjajte.			X	X
Preverite nivo hidravličnega olja.			X	X
Vsak dan preverite pole akumulatorja.			*	*

Splošno vzdrževanje izdelka	Pred uporabo, vsakih 10 ur	Vsaki 100 ur	Vsaki 6 mesecev ali 250 ur	Letno, vsaki 500 ur
Zamenjajte olje v ekscentričnem elementu.			X	X
Zamenjajte hidravlično olje.				X

Vzdrževanje motorja	Pred uporabo, vsaki 10 ur	Po prvih 20 urah	Vsaki 250 ur	Letno, vsaki 500 ur
Preverite nivo goriva in nivo motornega olja.	X			
Očistite hladilna rebra motorja.	O		O	O
Preverite indikator zračnega filtra. Zračni filter po potrebi očistite.	X	X		
Zamenjajte zračni filter.			X	X
Preverite izpustni ventil zračnega filtra. Velja samo za motorje, ki imajo ciklonski predfilter.	O			
Zamenjajte motorno olje.		O	O	O
Preverite število vrtljajev motorja.		O	O	O
Izpraznite ter očistite posodo za gorivo in filter goriva.				O
Nastavite zračnost glave ventila na ventilu za dovod zraka in izpušnem ventilu.		O	O	O
Zamenjajte filter motornega olja.			O	O
Preverite vbrizgalno črpalko.				O
Preverite šobo za vbrizgavanje goriva.				O
Izpraznite vodo iz sistema goriva.				O
Zamenjajte filter za gorivo.				O

## Čiščenje izdelka



**POZOR:** Pred čiščenjem izdelka trdno namestite plastično vrečko okrog pokrovčka posode za gorivo. S tem zagotovite, da voda ne prodre v odprtino za zračenje v pokrovčku posode za gorivo.

- Izdelek očistite s tekočo vodo iz cevi ali visokotlačnim čistilnikom.



**POZOR:** Curka vode ne usmerjajte neposredno v pokrovček rezervoarja za gorivo, električne komponente ali motor.

- Odstranite mast in olje z ročaja.

## Izvajanje splošnih pregledov

- Prepričajte se, da so vse matice in vijaki na izdelku ustrezno priti.

## Preverjanje nivoja motornega olja

- Odstranite pokrovček posode za olje in merilno palico.
- Z merilne palice očistite olje.
- Merilno palico vstavite do konca nazaj v posodo za olje.
- Odstranite merilno palico.
- Na merilni palici preučite nivo olja.
- Če je nivo olja nizek, dolijte motorno olje in še enkrat preverite nivo olja. Za pravilno vrsto olja glejte *Tehnični podatki na strani 20* ali navodila za uporabo motorja.

## Zračni filter



**OPOZORILO:** Ob čiščenju ali menjavi zračnega filtra uporabljajte odobreno zaščito za dihala. Uporabljene zračne filtre ustrezno zavrzite. Prašni delci v zračnem filtru so nevarni za zdravje.



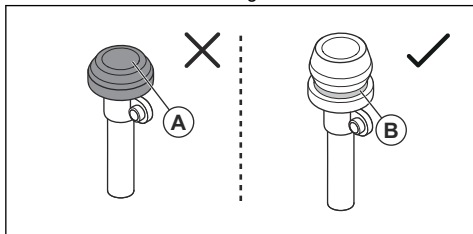
**POZOR:** Poškodovan zračni filter morate vedno zamenjati, saj bodo v nasprotnem primeru prašni delci prodrli v motor in ga poškodovali.

## Preverjanje indikatorja zračnega filtra



**POZOR:** Ob vsakem zagonu motorja preverite indikator zračnega filtra. Zamašen zračni filter lahko poškoduje izdelek.

1. Preverite indikator zračnega filtra.



- a) Če je indikator zračnega filtra stisnjen (A), očistite ali zamenjajte zračni filter. Glejte *Čiščenje in zamenjava zračnega filtra na strani 15*.



**OPOZORILO:** Preden vzdrževanjem izklopite motor.

- a) Če je zelena oznaka (B) vidna, vzdrževanje zračnega filtra ni potrebno.

Za več informacij o indikatorju zračnega filtra si oglejte navodila za uporabo motorja.

## Čiščenje in zamenjava zračnega filtra

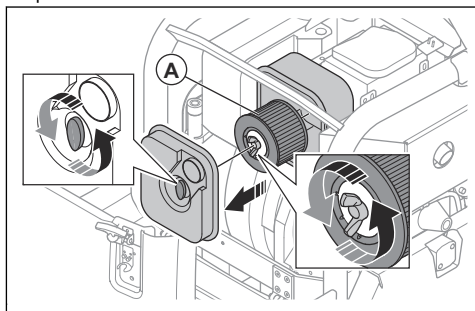


**OPOZORILO:** Ob čiščenju ali menjavi zračnega filtra uporabljajte odobreno zaščito za dihala. Uporabljene zračne filtre ustrezno zavrzite. Prašni delci v zračnem filtru so nevarni za zdravje.



**OPOZORILO:** Zračnega filtra ne čistite s stisnjenim zrakom. S tem lahko poškodujete zračni filter, s čimer se poveča tveganje za vdihavanje nevarnih prašnih delcev.

1. Zaklepni gumbni vijak na pokrovu zračnega filtra obrnite v nasprotni smeri vrtenja urinih kazalcev in pokrov odstranite.



2. Zaklepni gumbni vijak zračnega filtra obračajte v nasprotni smeri vrtenja urinih kazalcev (A) z ohišja zračnega filtra.
3. Ohišje zračnega filtra očistite s krtačo.
4. Z zračnim filtrom udarite ob trdno površino ali delce odstranite s sesalnikom.



**POZOR:** Pazite, da se šoba sesalnika ne dotakne površine papirnega vložka filtra. Ohranite manjšo razdaljo. Občutljivo površino papirnega vložka filtra lahko poškodujete, če se je dotaknete s predmeti.

5. Preverite, ali je zračni filter poškodovan.
6. Če je zračni filter poškodovan, moker ali naoljen, ga zamenjajte.



**POZOR:** Poškodovan zračni filter morate vedno zamenjati, saj bodo v nasprotnem primeru prašni delci prodrli v motor in ga poškodovali.

7. V ohišje zračnega filtra namestite čist ali nov zračni filter. Zaklepni vijak zategnite v smeri vrtenja urinih kazalcev.
8. Namestite pokrov zračnega filtra in zaklepni vijak obrnite v smeri vrtenja urinih kazalcev.

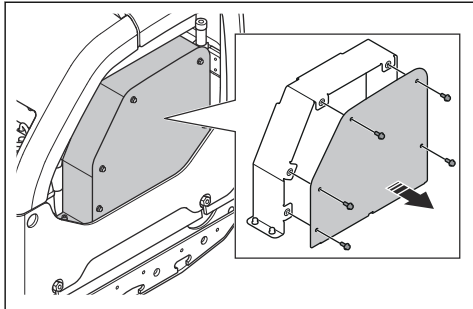
## Preverjanje klinastega jermena



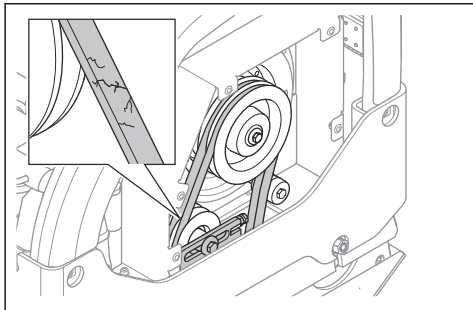
**OPOZORILO:** Izdelka ne upravljajte brez nameščenega pokrova klinastega jermena.

1. Zaustavite motor.

2. Odstranite pokrov klinastega jermena.



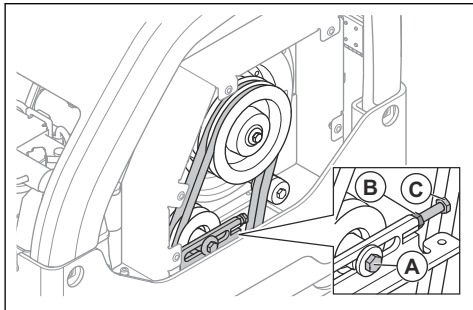
3. Preverite, ali je klinasti jermen poškodovan ali obrabljen. Klinasti jermen po potrebi zamenjajte.



4. Preverite napetost klinastega jermena.

5. Če klinasti jermen ni dovolj napet, storite naslednje:

- a) Odvijte vijak na napenjalniku jermena (A).

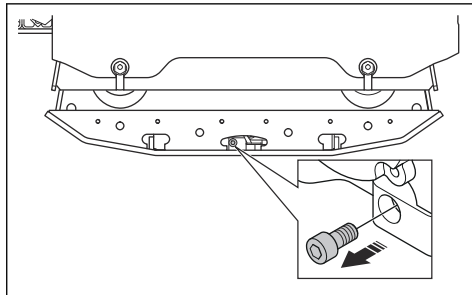


- b) Sprostite zaklepno matico (B).  
c) Za nastavev napenjalnika jermena obrnite nastavitveni vijak (C).  
d) Zategnite vijak na zaklepni matici (B) in napenjalniku jermena (A).

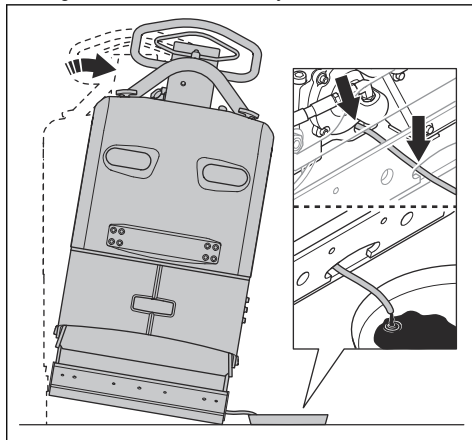
6. Namestite pokrov klinastega jermena.

## Menjava olja v ekscentričnem elementu

1. Odstranite vijak za izpust olja iz ekscentričnega elementa in priklopite cev.



2. Nagnite izdelek, da iztočite olje.



**Opomba:** Olje lahko iz ekscentričnega elementa izčrpate tudi z ročno črpalko za olje.

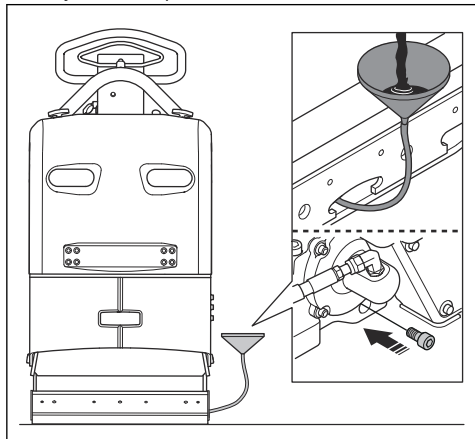
3. Očistite površine okoli odprtine vijaka za izpust olja, navoje odprtine in vijak za izpust olja. Uporabite suho krpo in po potrebi ustrezno topilo.



**POZOR:** Vijaka za izpust olja in njegove okolice ne čistite z vodo.



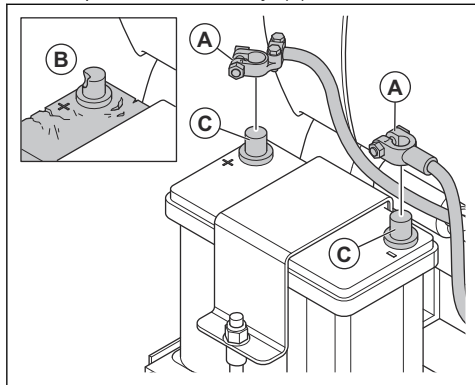
4. V ekscentrični element vlijte olje ustrežne vrste.  
Glejte *Tehnični podatki na strani 20.*



5. Namestite vijak za izpust olja.

## Preverjanje akumulatorja

1. Odklopite kable akumulatorja (A).



2. Preverite, ali je akumulator poškodovan (B). Če je poškodovan, ga zamenjajte.  
3. Očistite pole akumulatorja (C).  
4. Priključite kable akumulatorja.

## Polnjenje akumulatorja

Akumulator je akumulator z gelom. Akumulator ne potrebuje vzdrževanja.



**OPOZORILO:** Akumulatorske enote ne polnite nad priporočene vrednosti. Življenjska doba akumulatorja se lahko skrajša in iz notranjosti lahko uhajajo gorljivi plini.



**POZOR:** Če se akumulator med polnjenjem pregreva, ga nemudoma odklopite.

- Za akumulatorje z gelom uporabljajte akumulatorske polnilnike z regulatorjem napetosti. Glejte *Priporočeni polnilniki akumulatorjev na strani 17.* Za dodatne informacije o ustreznih polnilnikih akumulatorjev se obrnite na prodajalca Husqvarna.
- Če akumulatorja dlje časa ne uporabljate, ga pred uporabo do konca napolnite.
- Med zimsko sezono, ko je izdelek v skladišču, enkrat ali dvakrat opravite počasno polnjenje.

## Priporočeni polnilniki akumulatorjev

Priporočila so pravilna pri povprečnih temperaturah okoli 25 °C/77 °F.

Vrsta polnilnika za baterijo	Priporočila
Alternator.	13,65–15,0 V.
Polnilnik s stalno napetostjo.	13,8–15,0 V. Najv. 10 A. Polnite 6–12 h.
Polnilnik s plovcem.	13,2–13,8 V. Najv. 1 A. Ni časovne omejitve pri nižjih napetostih.
Hitri polnilnik, polnilnik s stalno napetostjo.	Najv. 15,6 V. Brez omejitve toka, če je temperatura akumulatorja pod 50 °C/ 125 °F. Polnite do toka, ki je pod 1 A.
Polnilnik akumulatorja za ciklične akumulatorje ali akumulatorje, povezane v serije.	14,7 V. Brez omejitve toka, če je temperatura akumulatorja pod 50 °C/ 125 °F. Ko je tok še pod 1 A, 2 uri polnite s stalnim tokom moči 2 A.

## Čas poljenja pri različnih tokovih

Priporočila so pravilna pri povprečni temperaturi okolice 25 °C/77 °F. Čas poljenja se spreminja pri različnih temperaturah okolja in zaradi različnih polnilnikov baterij.

Trenutni	Približen čas do 90 % napoljenosti
100 A	35 minut
50 A	75 minut
25 A	140 minut

## Hidravlični sistem

### Preverjanje cevi hidravličnega sistema

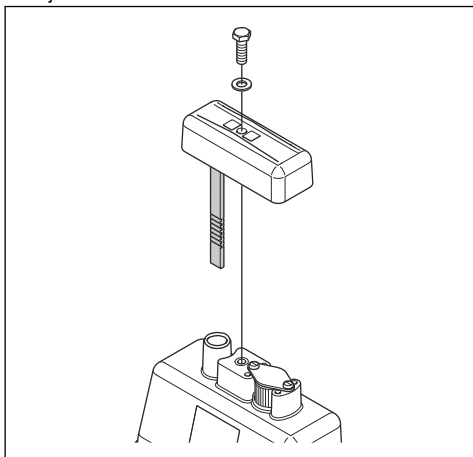
- Cevi hidravličnega sistema redno pregledujte. Zamenjajte obrabljene ali poškodovane cevi hidravličnega sistema.



**OPOZORILO:** Hidravlično olje je nevarno. Guma v ceveh hidravličnega sistema se sčasoma obrabi. Obrabljene ali poškodovane cevi hidravličnega sistema se lahko zlomijo in hidravlično olje lahko povzroči poškodbe. Če niste prepričani, ali so cevi hidravličnega sistema obrabljene, jih zamenjajte.

### Preverjanje nivoja hidravličnega olja

1. Vzemite merilno palico iz rezervoarja hidravličnega olja.



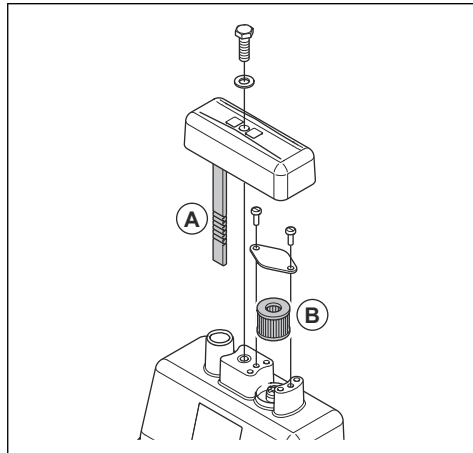
2. Na merilni palici odčitajte nivo hidravličnega olja.
3. Če je nivo hidravličnega olja prenizek, naj pooblaščen servisni center pregleda tesnenje hidravličnega sistema.

## Zamenjava hidravličnega olja



**OPOZORILO:** Nevarnost opeklin. Hidravlično olje se med delovanjem izdelka segreje. Preden hidravlično olje zamenjate, se mora izdelek ohladiti.

1. Vzemite merilno palico (A) iz rezervoarja hidravličnega olja.



2. Z oljno črpalko izčrpajte hidravlično olje iz rezervoarja hidravličnega olja.
3. Očistite odprtino rezervoarja hidravličnega olja.
4. Zamenjajte filter odzračevalnega ventila (B).
5. Dolijte ustrezno hidravlično olje. Glejte *Tehnični podatki na strani 20*.
6. Vstavite merilno palico v rezervoar hidravličnega olja.

## Transport skladiščenje in odstranitev

### Prevoz



**OPOZORILO:** Med prevozom bodite previdni. Izdelek je težak in lahko povzroči telesne poškodbe ali materialno škodo, če med prevozom pade ali se premakne.

Dvignite izdelek, da ga premaknete na krajše razdalje. Za daljše razdalje postavite izdelek na transportno vozilo.



**POZOR:** Izdelka ne vlecite za vozilom.

### Dvig izdelka



**OPOZORILO:** Prepričajte se, da ima dvžna oprema ustrezne specifikacije za varno dvigovanje izdelka. Teža izdelka je navedena na tipski ploščici izdelka.

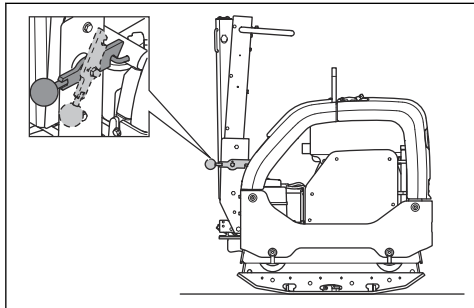


**OPOZORILO:** Ne dvigujte poškodovanega izdelka. Prepričajte se, da so dvigni obroč, elementi za blaženje treslajev in varnostni jermeni pravilno nameščeni in nepoškodovani.

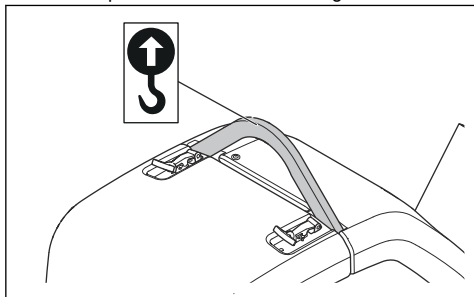


**OPOZORILO:** Ne hodite ali se ne zadržujte pod dvignjenim izdelkom ali njegovi v bližini.

1. Blokirate ročaj v dvignjenem položaju.



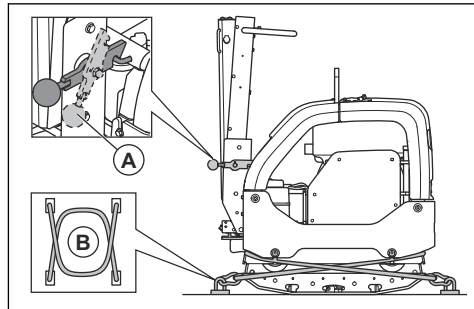
2. Dvižno opremo namestite do dviznega obročka.



**OPOZORILO:** Ne uporabljajte kovinskih kavljev, verig ali druge dvižne opreme z grobimi robovi, ki lahko poškodujejo dvigni obroček.

## Pritrđitev izdelka na transportno vozilo s trakovi

1. Ročico blokirate v pokončnem položaju (A).



2. Napeljite dva pasova (B) okrog spodnje plošče.

- a) En pas napeljite okrog sprednje strani spodnje plošče in ga pritrđite na vozilo.
- b) Drugi pas napeljite okrog zadnje strani spodnje plošče in ga pritrđite na vozilo.

## Shranjevanje

- Preden izdelek skladiščite za daljše obdobje, odstranite vso gorivo iz posode za gorivo. Gorivo zavrzite na temu primernem zbirnem mestu.
- Pred shranjevanjem akumulator napolnite do konca. Prazen akumulator zamrzne pri približno  $-7^{\circ}\text{C}$  ( $19^{\circ}\text{F}$ ). Povsem napolnjen akumulator zamrzne pri približno  $-67^{\circ}\text{C}$  ( $89^{\circ}\text{F}$ ).
- Pred skladiščenjem izdelek očistite. Odstranite olje in prah z gumijastih delov.
- Pred skladiščenjem očistite zračni filter.
- Na izdelek namestite zaščitno prevleko.
- Izdelek skladiščite na suhem mestu, kjer ne zmrzuje.
- Izdelek skladiščite v zaklenjenem prostoru, tako da otroci ali osebe, ki niso primerne za rokovanje z izdelkom, do izdelka ne morajo dostopati.

## Odstranitev

- Kemikalije so lahko nevarne, zato jih ni dovoljeno iztočiti na tla. Uporabljene kemikalije vedno zavrzite na servisnem centru ali primernem odlagališču.
- Če je izdelek izrabljen, ga pošljite prodajalcu ali ustreznemu zbirno-reciklažnem centru.
- Olje, oljne filtre, gorivo in akumulator imajo lahko škodljive posledice za okolje. Spoštujte lokalne zahteve za recikliranje in veljavne predpise.
- Baterije ne zavrzite med gospodinjske odpadke.
- Baterijo zavrzite v pooblašeni servisni delavnici Husqvarna ali v zbirnem centru za odpadne baterije.

## Tehnični podatki

### Tehnični podatki

	Ročni zagon	Električni zagon	EPA, električni zagon
Neto teža, kg/lb	447/985,5	467/1029,6	496/1093,5
Teža med delovanjem (EN500, vklj. z oljem, ½ goriva), kg/lb	449,5/991	469,5/1035,1	498,5/1099
Znamka, tip motorja	Hatz, 1 D81Z	Hatz, 1 D81Z	Hatz, 1 D81Z
Hitrost motorja, kW/KM pri vrt/min <sup>1</sup>	9,1/12,2 pri 2550	9,1/12,2 pri 2550	9,1/12,2 pri 2550
Frekvenca vibracij, Hz / vrt/min	69/4140	69/4140	69/4140
Amplituda, mm/in.	2,4/0,064	2,4/0,064	2,4/0,064
Centrifugalna sila, kN/lbf	65/14612	65/14612	65/14612
Hitrost delovanja, m/min ali ft./min	30 ali 98,4	30 ali 98,4	30 ali 98,4
Najv. naklon, stopinje/%	20/35	20/35	20/35
Prostornina posode za gorivo, l/qts	7,0/7,40	7,0/7,40	7,0/7,40
Prostornina motornega olja*, l/qts	1,9/2,0	1,9/2,0	1,9/2,0
Prostornina rezervoarja hidravličnega olja, l/qts	1,0/1,06	1,0/1,06	1,0/1,06
Ekscentrični element, l/qts	0,7/0,74	0,7/0,74	0,7/0,74
Motorno olje*	Shell Rimula R4 L 15W-40 ali enakovredno	Shell Rimula R4 L 15W-40 ali enakovredno	Shell Rimula R4 L 15W-40 ali enakovredno
Olje ekscentričnega elementa	Shell Rimula R4 L 15W-40 ali enakovredno	Shell Rimula R4 L 15W-40 ali enakovredno	Shell Rimula R4 L 15W-40 ali enakovredno
Hidravlično olje	Shell Tellus S3 V32	Shell Tellus S3 V32	Shell Tellus S3 V32
Biološko hidravlično olje (dodatna možnost)	Shell Naturelle HF-E 32	Shell Naturelle HF-E 32	Shell Naturelle HF-E 32
Gorivo*	Samo dizelsko gorivo z ultra nizko vsebnostjo žvepla	Samo dizelsko gorivo z ultra nizko vsebnostjo žvepla	Samo dizelsko gorivo z ultra nizko vsebnostjo žvepla
Poraba goriva, l/h ali qts/h	1,8 ali 1,9	1,8 ali 1,9	1,8 ali 1,9
Vrsta baterije	Ni navedeno	Akumulator AGM s tehnologijo spiralnih celic	Akumulator AGM s tehnologijo spiralnih celic
Nazivna napetost, V	Ni navedeno	12 V/48 Ah	12 V/48 Ah

<sup>1</sup> Glede na navedbe proizvajalca motorja. Navedena nazivna moč motorja je povprečna neto izhodna moč (pri navedenem št. vrt/min) motorja običajne proizvodnje za model motorja, umerjen po standardu SAE J1349/ISO1585. Motorji masovne proizvodnje imajo lahko drugačno vrednost. Dejanska moč motorja, nameščenega na končnem izdelku, je odvisna od delovne hitrosti, okoljskih pogojev in drugih vrednosti.

	Ročni zagon	Električni zagon	EPA, električni zagon
Zaganjalnik motorja	Ni navedeno	12 V/2,0 kW	12 V/2,0 kW

\* = Za več informacij in vprašanja o tem specifičnem motorju glejte navodila za uporabo motorja ali spletno mesto proizvajalca motorja.

Emisije hrupa in vibracij	
Raven zvočne moči, izmerjena v dB (A)	108
Raven zvočne moči, zajamčena $L_{WA}$ dB(A) <sup>2</sup>	109
Raven zvočnega tlaka pri ušesu upravljavca, $L_p$ , dB (A) <sup>3</sup>	96
Raven vibracij $a_{hv}$ , $m/s^{24}$	2,5

Teža za možnosti	
Razširitve za 2 enoti na stroj, 2 x 75 mm/3,0 palca v kg/lb	26/57,3
Razširitve za 2 enoti na stroj, 2 x 150 mm/5,9 palca v kg/lb	40/88,2
Komplet za tlakovanje, širina 750 mm v kg/lb	10/22
Komplet za tlakovanje, širina 850 mm v kg/lb	11/24,6

## Izjava o hrupu in vibracijah

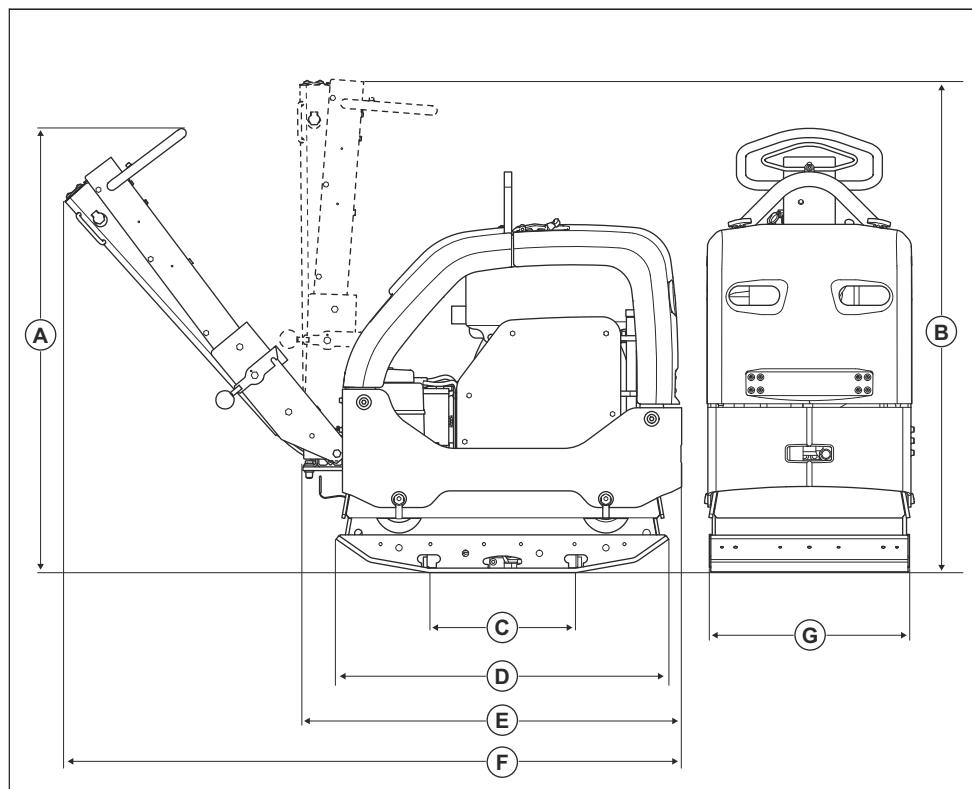
Navedene vrednosti so bile pridobljene z laboratorijskim preizkušanjem v skladu z navedeno direktivo ali standardi in so primerne za primerjavo z navedenimi vrednostmi drugih izdelkov, preizkušenih v skladu z isto direktivo ali standardi. Te navedene vrednosti niso primerne za uporabo pri ocenah tveganja, vrednosti, izmerjene na posameznih delovnih mestih, pa so lahko tudi višje. Dejanske vrednosti izpostavljenosti in tveganje za škodo za posamezne uporabnike so edinstvene in so odvisne od načina dela uporabnika, od tega, za kakšen material se izdelek uporablja, ter od časa izpostavljenosti in fizičnega stanja uporabnika in stanja izdelka.

<sup>2</sup> Emisije hrupa v okolje, merjene kot moč zvoka ( $L_{WA}$ ) glede na standard EN ISO 3744, so v skladu z Direktivo ES 2000/14/ES. Razlika med zajamčeno in izmerjeno ravno zvočne moči je v tem, da zajamčena raven zvočne moči, v skladu z Direktivo 2000/14/ES, vključuje tudi razpršitev izmerjenih vrednosti in razlike med različnimi napravami istega modela.

<sup>3</sup> Raven zvočnega tlaka  $L_p$  v skladu s standardoma EN ISO 11201 in EN 500-4. Odstopanja  $K_{PA}$  3,0 dB (A).

<sup>4</sup> Raven vibracij v skladu s standardom EN 500-4. Zabeleženi podatki za raven vibracij imajo tipično statistično razpršitev (standardni odklon) 1,5  $m/s^2$ .

## Mere izdelka



<b>A</b>	Višina ročice, delovni položaj, mm/in.	1190/46,9	<b>E</b>	Dolžina z zloženim ročajem, mm/in	1025/40,4
<b>B</b>	Višina ročaja, transportni položaj, mm/in.	1320/52	<b>F</b>	Dolžina, vključno z ročajem, mm/in	1670/65,7
<b>C</b>	Kontaktno območje spodnje plošče brez razširitev, m <sup>2</sup> /sq. ft.	0,21/2,26	<b>G</b>	Širina brez razširitev, mm/in.	550/21,7
<b>D</b>	Dolžina spodnje plošče, mm/in	900/35,4		Širina z 2 × 75 mm razširitvama	700/27,6
				Širina z 2 × 150 mm razširitvama	850/33,5

---

## Izjava ES o skladnosti

---

### Izjava ES o skladnosti

Mi, **Husqvarna AB**, SE--561 82 Huskvarna, Švedska,  
tel.: +46-36-146500, izjavljamo na lastno odgovornost,  
da je izdelek:

<b>Opis</b>	<b>Dvostranska vibracijska plošča</b>
<b>Znamka</b>	Husqvarna
<b>Vrsta/model</b>	LG 504
<b>Identifikacija</b>	Serijske številke od letnika 2019 dalje

v celoti skladen z naslednjimi direktivami in uredbami  
EU:

<b>Direktiva/uredba</b>	<b>Opis</b>
2014/30/EU	"o elektromagnetni združljivosti"
2006/42/ES	o strojih
2000/14/ES	o zunanjem hrupu

in so pri tem v veljavi usklajeni naslednji standardi in/ali  
tehnične specifikacije:

EN 500-1+A1:2009

EN 500-4:2011

Priglašeni organ: 0038, Lloyd's Register Verification  
Limited, 71 Fenchurch Street, London, EC3M 4BS, UK,  
je potrdil skladnost s Prilogo VIII o celovitem  
zagotavljanju kakovosti Direktive Sveta 2000/14/ES.

Za informacije v zvezi z emisijami hrupa glejte poglavje  
*Tehnični podatki na strani 20.*

Partille, 2020-02-25



Martin Huber

Direktor oddelka za raziskave in razvoj, oddelek za  
betonske površine in tla

Husqvarna AB, Oddelek za gradbeništvo

Odgovorni za tehnično dokumentacijo



[www.husqvarnacp.com](http://www.husqvarnacp.com)

Izvorna navodila

1140392-84



2020-03-25