



Husqvarna[®]



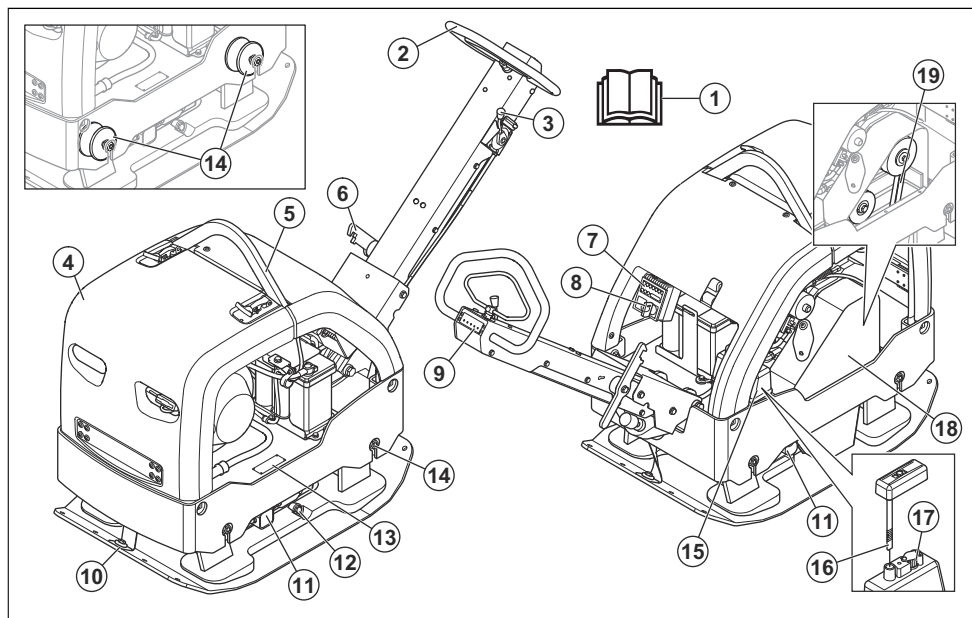
LG 400

VSEBINA

Uvod.....	2	Transport skladiščenje in odstranitev.....	20
Varnost.....	5	Tehnični podatki.....	21
Delovanje.....	9	Izjava ES o skladnosti.....	24
Vzdrževanje.....	13		

Uvod

Pregled izdelka

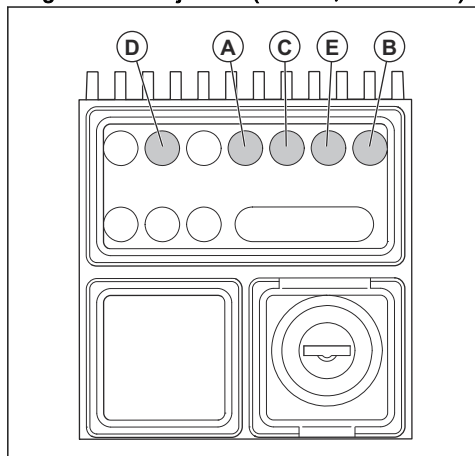


1. Navodila za uporabo
2. Ročica
3. Ročica za plin
4. Varnostni okvir
5. Dvižni obroč
6. Vzvod za zaklep ročice
7. Indikator LED
8. Kontaktni ključ
9. Indikator stiskanja
10. Varnostni jermeni
11. Ekscentrični element
12. Čep za olje ekscentričnega elementa
13. Tipska ploščica
14. Elementi za blaženje treslajev

Opomba: Med ročico in ploščo motorja je tudi 6 elementov za blaženje treslajev. Glejte *Preverjanje elementov za blaženje treslajev na strani 8.*

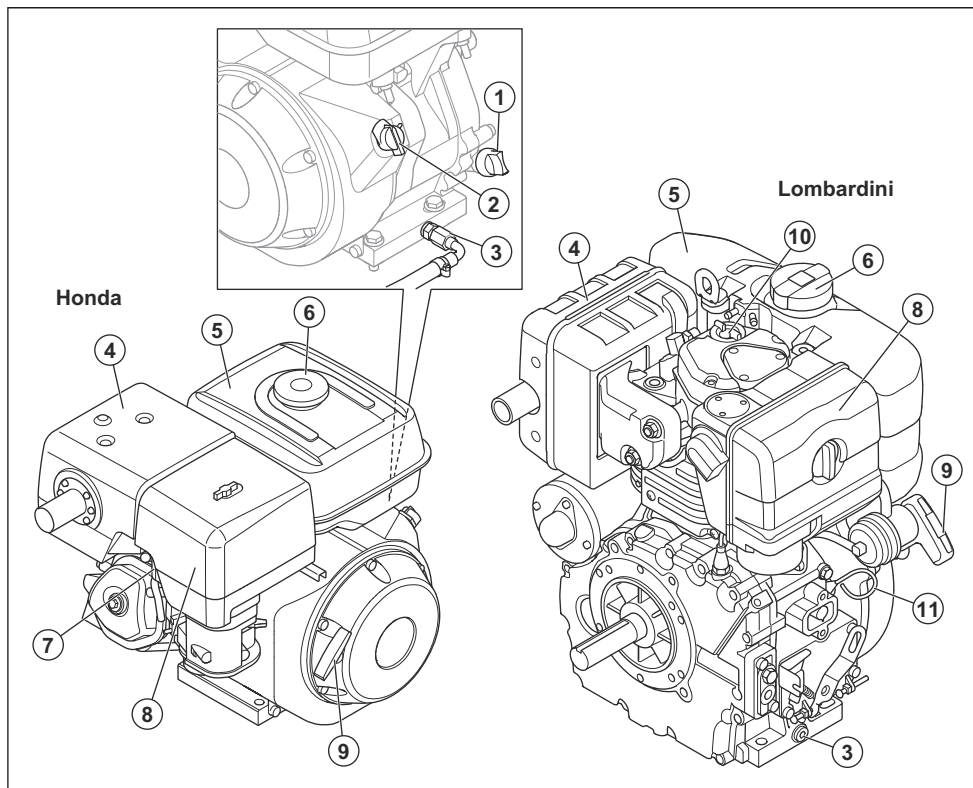
15. Rezervoar hidravličnega olja
16. Merilna palica za hidravlično olje
17. Odzračevalni filter
18. Pokrov klinastega jermena
19. Klinasti jermen

Pregled indikatorja LED (LG 400, Lombardini)



- A: Indikator delovanja. Ta indikator LED zasveti, ko je motor vklopljen.
- B: Indikator napake za napolnjenost baterije. Ta indikator zasveti, če se baterija ne polni pravilno.
- C: Tlak olja. Ta indikator LED zasveti, če je tlak olja prenizek.
- D: Temperatura motorja. Ta indikator LED se vklopi, če je temperatura motorja previsoka. Se ne uporablja.
- E: Zračni filter. Ta indikator LED zasveti, če je zračni filter zamašen. Se ne uporablja.

Pregled motorja



1. Pokrovček posode za olje in merilna palica
2. Stikalo za vklop/izklop motorja.

3. Vijak za izpust motornega olja
4. Dušilnik

5. Posoda za gorivo
6. Pokrovček rezervoarja za gorivo
7. Svečka
8. Zračni filter
9. Ročica zaganjalne vrvice
10. Pokrovček posode za olje
11. Merilna palica

Opis izdelka

Izdelek je samohodni kompaktor z dvosmerno ploščo, namenjen za zbijanje zrnate podlage zmerno debelih do debelih plasti.

Namen uporabe

Izdelek je namenjen samo za profesionalno uporabo. Uporabljate ga za popravila in vzdrževanje dovozov, poti in parkirišč. Z dodatnim kompletom za tlakovanje lahko izdelek uporabljate tudi za tlakovanje. Izdelka ne uporabljajte za druga opravila.

Simboli na izdelku



Bodite previdni in uporabljajte izdelek pravilno. Ta izdelek lahko povzroči hude poškodbe oziroma smrt upravljavca ali drugih.



Pred uporabo tega izdelka morate pozorno prebrati navodila za uporabo ter jih razumeti.



Pred uporabo tega izdelka morate pozorno prebrati navodila za uporabo ter jih razumeti.



Uporabljajte zaščito za sluh.



Uporabljajte zaščitne škornje.



Gorivo: neosvinčeni bencin z največ 10-odstotno vsebnostjo etanola.



Samo dizelsko gorivo z ultra nizko vsebnostjo žvepla.



Ročni zagon.



Električni zagon.



Nivo hidravličnega olja.



Začetek vibriranja. Simbol za položaj ročice za plin.



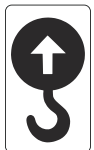
Nevarnost poškodb. Bodite previdni s pogonskim jermenom.



Nevarnost poškodb, če bi ročaj padel na vas. Zaklenite ročaj v dvignjenem položaju.



Vroča površina.



Dvižna točka na varnostnem okviru.



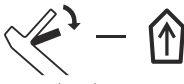
Emisija hrupa v okolje je v skladu z Direktivo ES. Podatki o emisijah hrupa izdelka so navedeni v poglavju *Tehnični podatki na strani 21* in na nalepki.



Izdelek je skladen z veljavnimi direktivami ES.



Izdelek premaknite naprej.

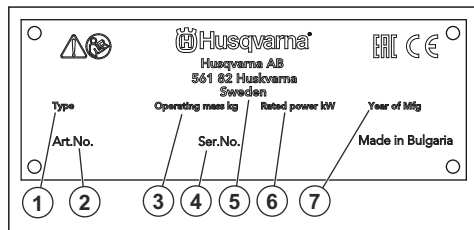


Izdelek premaknite nazaj.



Opomba: Ostali znaki in nalepke na izdelku se nanašajo na specifične zahteve glede certifikatov za določene trge.

Tipska ploščica



1. Vrsta izdelka
2. Številka izdelka
3. Teža izdelka

4. Serijska številka
5. Proizvajalec
6. Nazivna moč
7. Leto izdelave

Odgovornost proizvajalca

Kot je navedeno v zakonodaji, ki ureja odgovornost proizvajalca, ne prevzemamo nikakršne odgovornosti za poškodbe, ki bi jih naši izdelki povzročili v naslednjih primerih:

- Izdelek ni pravilno popravljen.
- Izdelek je popravljen z deli, ki jih ni izdelal ali odobril proizvajalec.
- Na izdelku je nameščena dodatna oprema, ki je ni izdelal ali odobril proizvajalec.
- Izdelek ni bil popravljen v pooblaščenem servisnem centru ali pri pooblaščenem organu.

Varnost

Varnostne definicije

Opozorila, svarila in opombe opozarjajo na posebej pomembne dele priročnika.



OPOZORILO: Se uporabi, če obstaja nevarnost telesne poškodbe ali smrti uporabnika ali opazovalcev ob neupoštevanju navodil v tem priročniku.



POZOR: Se uporabi, če obstaja nevarnost poškodbe izdelka, drugih materialov ali okolice ob neupoštevanju navodil v tem priročniku.

Opomba: Se uporabi za podajanje podrobnejših informacij, potrebnih v dani situaciji.

Splošna varnostna navodila



OPOZORILO: Pred uporabo izdelka preberite navodila v povezavi z opozorili v nadaljevanju.

- Izdelek je nevarno orodje, če niste previdni ali če ga ne uporabljate pravilno. Ta izdelek lahko povzroči hude poškodbe oziroma smrt upravljavca ali drugih. Pred uporabo izdelka morate natančno prebrati in razumeti navodila za uporabo.
- Shranite vsa opozorila in navodila.
- Upošteвайте vse veljavne zakone in predpise.
- Upravljavec in njegov delodajalec morata poznati in preprečiti tveganja med uporabo izdelka.
- Ne dovolite osebi, ki ni prebrala in ne razume vsebine navodil za uporabo, da upravlja ta izdelek.

- Izdelka ne upravljajte, če pred uporabo niste prejeli ustreznega usposabljanja. Poskrbite, da bodo usposabljanje prejeli vsi upravljavci.
- Izdelka ne smejo uporabljati otroci.
- Upravljanje izdelka dovolite samo odobrenim osebam.
- Ne pozabite, da je upravljavec odgovoren za nesreče, ki jih povzroči drugim ljudem ali njihovim lastnini.
- Izdelka ne uporabljajte, ko ste utrujeni, bolni, ali pod vplivom alkohola, drog ali zdravil.
- Vedno bodite previdni in ravnajte razumno.
- Izdelek med delovanjem ustvarja elektromagnetno polje. To polje lahko v nekaterih pogojih moti delovanje aktivnih ali pasivnih medicinskih vsadkov. Uporabnikom medicinskih vsadkov svetujemo, da se pred uporabo tega izdelka posvetujejo z zdravnikom ali proizvajalcem medicinskega vsadka, s čimer zmanjšajo nevarnost za hude poškodbe ali smrt.
- Stroj redno čistite. Pozorno preberite znake in nalepke.
- Izdelka ne uporabljajte, če je poškodovan.
- Izdelka ne spreminjajte.
- Izdelka ne uporabljajte, če obstaja možnost, da so ga spreminjale druge osebe.

Varnostna navodila za uporabo



OPOZORILO: Pred uporabo izdelka preberite navodila v povezavi z opozorili v nadaljevanju.

- V zasilnem primeru morate znati motor hitro izklopiti.
- Upravljavec mora imeti dovolj fizične moči za varno upravljanje izdelka.

- Ne upravljajte izdelka brez nameščenih vseh zaščitnih pokrovov.
- Uporabljajte osebno zaščitno opremo. Glejte *Osebnna zaščitna oprema na strani 7*.
- Poskrbite, da se v delovnem območju ne zadržujejo tretje osebe.
- Delovno območje naj bo čisto in dobro osvetljeno.
- Med rezanjem morate biti v varnem in stabilnem položaju.
- Prepričajte se, da ni nevarnosti, da bi vi ali izdelek padli z višine.
- Prepričajte se, da na ročaju ni masti ali olja.
- Izdelka ne uporabljajte na območjih, kjer lahko pride do požara ali eksplozije.
- Izdelek lahko povzroči izmet predmetov z veliko hitrostjo. Prepričajte se, da vse osebe v delovnem območju nosijo osebno zaščitno opremo. Odstranite neprijetne predmete iz delovnega območja.
- Preden se oddaljite od izdelka, ustavite motor in se prepričajte, da ne obstaja nevarnost nenamernega zagona.
- Pazite, da se v gibljive dele ne ujamejo oblačila, dolgi lasje ali nakit.
- Ne sedite na izdelku.
- Ne udarjajte po izdelku.
- Izdelek vedno upravljajte od zadaj z obema rokama na ročaju.
- Izdelka ne uporabljajte v bližini električnih kablov. Izdelek nima električne izolacije, zaradi česar lahko pride do poškodbe ali celo smrti.
- Pred uporabo izdelka se prepričajte, ali so na delovnem območju prisotne skrite žice, kabli in cevi. Če izdelek zadane ob skrit predmet, takoj ustavite motor ter preglejte izdelek in predmet. Z uporabo izdelka lahko nadaljujete šele, ko se prepričate, da je varno nadaljevati delo.

Zaščita pred vibracijami



OPOZORILO: Pred uporabo izdelka preberite navodila v povezavi z opozorili v nadaljevanju.

- Med delovanjem izdelka se prenašajo vibracije z izdelka na upravljavca. Redno in pogosto upravljanje izdelka lahko povzroči ali poveča stopnjo poškodb upravljavca. Do poškodb lahko pride na prstih, rokah, zapestjih, rokah, ramenih in/ali živčevju ter ožilju ali drugih delih telesa. Poškodbe so lahko izčrpavajoče in/ali trajne ter se lahko postopoma povečujejo skozi tedne, mesece ali leta. Možne poškodbe vključujejo poškodbo sistema krvnega obtoka, živčnega sistema, sklepov in drugih telesnih struktur.
- Simptomi se lahko pojavijo med upravljanjem izdelka ali kdaj drugič. Če imate simptome in nadaljujete z uporabo izdelka, se lahko simptomi povečajo ali postanejo trajni. Če se pojavijo naslednji ali drugi simptomi, poiščite zdravniško pomoč:

- otrplost, izguba občutenja, ščemenje, zbadanje, bolečina, pekoč občutek, utripanje, togost, nerodnost, zmanjšana moč in sprememba barve ali stanja kože.
- Simptomi se lahko pri hladnih temperaturah povečajo. Pri uporabi izdelka v hladnih okoljih uporabite topla oblačila ter skrbite, da bodo vaše roke tople in suhe.
- Izdelek vzdržujte in upravljajte, kot je opisano v navodilih za uporabo, da ohranite ustrezno raven vibracij.
- Izdelek ima sistem za dušenje tresljev, ki zmanjšuje vibracije z ročajev na upravljavca. Pustite izdelku, naj opravi delo. Izdelka ne potiskajte na silo. Izdelek držite za ročaje rahlo, vendar poskrbite, da ga boste nadzorovali in uporabljali varno. Ročaje ne potisnite v končna omejila več, kot je potrebno.
- Roke držite samo na ročaju ali ročajih. Vseh drugih delov telesa ne približujte izdelku.
- Če se nenadoma pojavijo močne vibracije, nemudoma ustavite izdelek. Z uporabo nadaljuje šele, ko je odpravljen vzrok večjih vibracij.

Zaščita pred prahom



OPOZORILO: Pred uporabo izdelka preberite navodila v povezavi z opozorili v nadaljevanju.

- Delovanje izdelka lahko povzroči prah v zraku. Prah lahko povzroči resne poškodbe in trajne zdravstvene težave. V predpisih več organov je določeno, da je kremenov prah škodljiv. V nadaljevanju so navedeni primeri takšnih zdravstvenih težav:
 - smrtna pljučna bolezen, kronični bronhitis, silikoza in fibroza pljuč
 - rak
 - okvare ploda
 - vnetje kože
- Uporabljajte ustrezno opremo za zmanjšanje količine prahu in hlapov v zraku ter za zmanjšanje prahu na delovni opremi, površinah, oblačilih in delih telesa. To lahko nadzorujete na primer s sistemi za zbiranje prašnih delcev in razpršilniki vode za vezanje prašnih delcev. Kjer je možno, zmanjšajte količino prahu na izvoru. Poskrbite, da je oprema pravilno nameščena in uporabljena ter da se izvaja redno vzdrževanje.
- Uporabljajte odobreno zaščito za dihala. Prepričajte se, da je zaščita za dihala ustrezna za nevarne materiale v delovnem območju.
- Poskrbite, da je v delovnem območju zadosten pretok zraka.
- Če je možno, izpuh izdelka obrnite tako, da prah ne more uhajati v zrak.

Zaščita pred izpušnimi plini



OPOZORILO: Pred uporabo izdelka preberite navodila v povezavi z opozorili v nadaljevanju.

- Izpušni plini iz motorja vsebujejo ogljikov monoksid, ki je brez vonja, strupen in zelo nevaren plin. Vdihavanje ogljikovega monoksida lahko povzroči smrt. Ker ogljikov monoksid nima vonja in ga ni mogoče videti, ga ni mogoče zaznati. Simptom zastrupitve z ogljikovim monoksidom je omotičnost, če pa je količina ali koncentracija ogljikovega monoksida zadostna, lahko oseba brez opozorila pade v nezavest.
- Izpušni plini vsebujejo tudi nezgorele ogljikovodike, vključno z benzenom. Dolgotrajno vdihavanje lahko povzroči zdravstvene težave.
- Tudi izpušni plini, ki jih vidite ali vonjate, vsebujejo ogljikov monoksid.
- Izdelka z motorjem z notranjim zgorevanjem ne uporabljajte v zaprtih prostorih ali v območjih z nezadostnim pretokom zraka.
- Ne vdihavajte izpušnih plinov.
- Prepričajte se, da je pretok zraka v delovnem območju zadosten. To je izjemno pomembno, kadar izdelek uporabljate v jarkih ali drugih majhnih delovnih območjih, v katerih se lahko izpušni plini hitro naberejo.

Zaščita pred hrupom



OPOZORILO: Pred uporabo izdelka preberite navodila v povezavi z opozorili v nadaljevanju.

- Visoke ravni hrupa in dolgoročna izpostavljenost hrupu lahko povzročijo izgubo sluha.
- Za vzdrževanje ravni hrupa na najnižji ravni izdelek vzdržujte in upravljajte, kot je opisano v navodilih za uporabo.
- Prepričajte se, da dušilnik ni poškodovan ali pokvarjen. Poskrbite, da je dušilnik pravilno nameščen na izdelek.
- Pri uporabi izdelka uporabljajte odobreno zaščito za sluh.
- Kadar uporabljate zaščito za sluh, bodite pozorni na svarilne znake in glasove. Ko izdelek ustavite odstranite zaščito za sluh, razen če je ta potrebna zaradi ravnih hrupa v delovnem območju.

Osebnna zaščitna oprema



OPOZORILO: Pred uporabo izdelka preberite navodila v povezavi z opozorili v nadaljevanju.

- Pri uporabi izdelka vedno uporabljajte odobreno osebno zaščitno opremo. Osebnna zaščitna oprema ne more popolnoma preprečiti poškodb, vendar v

primeru nesreče omili posledice. Prodajalec naj vam pomaga izbrati ustrezno osebno zaščitno opremo.

- Redno pregledujte stanje osebne zaščitne opreme.
- Uporabljajte odobreno zaščitno čelado.
- Uporabljajte odobreno zaščito za dihalo.
- Uporabljajte odobreno zaščito za dihala.
- Uporabljajte odobreno zaščito oči s stransko zaščito.
- Uporabljajte zaščitne rokavice.
- Uporabljajte obutev z ojačano konico in nedersečim podplatom.
- Uporabljajte odobrena delovna oblačila ali enakovredna oblačila z dolgimi rokavi in dolgimi hlačami.

Gasilni aparat

- Med delovanjem imejte v bližini vedno gasilni aparat.
- Uporabite gasilni aparat s prahom razreda "ABE" ali gasilni aparat z ogljikovim dioksidom tipa "BE".

Varnostne naprave na izdelku



OPOZORILO: Pred uporabo izdelka preberite navodila v povezavi z opozorili v nadaljevanju.

- Ne uporabljajte izdelka s poškodovanimi varnostnimi napravami.
- Redno preverjajte varnostne naprave. Če so varnostne naprave poškodovane, se obrnite na pooblaščen servisno delavnico Husqvarna.

Stikalo za vklop/izklop motorja (Honda)

Motor je mogoče zagnati le, če stikalo za vklop/izklop prestavite v položaj za vklop (ON). Motor se zaustavi, če stikalo za vklop/izklop prestavite v položaj za izklop (OFF).

Preverjanje stikala za vklop/izklop

1. Zaženite motor. Glejte razdelek *Zagon in zaustavitvev izdelka na strani 10*.
2. Stikalo za vklop/izklop prestavite v položaj za izklop (OFF). Motor se zaustavi.

Dušilnik

Dušilnik zmanjšuje hrup na najnižjo možno raven in pošilja izpušne pline stran od operaterja.

Ne uporabljajte izdelka, če dušilnik manjka ali je poškodovan. Poškodovan dušilnik zviša raven hrupa in poveča nevarnost požara.



OPOZORILO: Dušilnik se med in po uporabi ter med delovanjem motorja v prostem teku močno segreje. V bližini vnetljivih materialov in/ali hlapov bodite previdni, da preprečite požar.

Preverjanje dušilnika

- Dušilnik redno preverjajte in se tako prepričajte, da je pravilno nameščen in ni poškodovan.

Varnostni okvir

Varnostni okvir preprečuje poškodovanje izdelka v primeru padca.

Preverjanje varnostnega okvirja

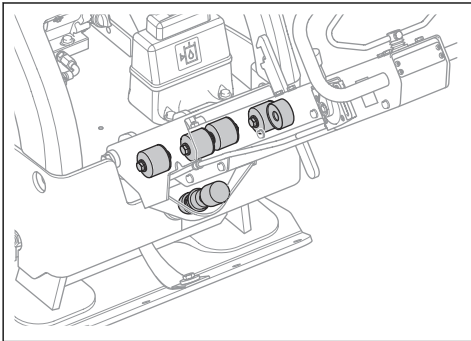
- Prepričajte se, da na varnostnem okvirju ni razpok ali drugih poškodb.
- Poskrbite, da je varnostni okvir pravilno nameščen na izdelek.

Elementi za blaženje tresljajev

Elementi za blaženje tresljajev zmanjšajo vibracije izdelka. Elementi za blaženje tresljajev zmanjšajo škodljive vibracije, s čimer preprečujejo telesne poškodbe upravljavca in poškodovanje izdelka.

Preverjanje elementov za blaženje tresljajev

Izdelek ima 10 elementov za blaženje tresljajev, in sicer po 2 na vsaki strani izdelka ter 6 med ročico in ploščo motorja.



- Prepričajte se, da so elementi za blaženje tresljajev pravilno nameščeni.
- Preverite, ali so elementi za blaženje tresljajev poškodovani ali obrabljeni.
- Elemente za blaženje tresljajev po potrebi zamenjajte.

Varnost pri delu z gorivom



OPOZORILO: Pred uporabo izdelka preberite navodila v povezavi z opozorili v nadaljevanju.

- Gorivo je vnetljivo, hlapi pa so eksplozivni. Z gorivom ravnajte previdno, da preprečite telesne poškodbe, požar in eksplozijo.

- Ne dihajte hlapov goriva. Hlapi goriva so strupeni in lahko povzročijo poškodbe. Prepričajte se, da pretok zraka zadostuje.
- Ne odstranite pokrova posode za gorivo in je ne polnite pri delujočem motorju.
- Pred polnjenjem goriva se motor mora ohladiti.
- Goriva ne dolivajte v zaprtih prostorih. Nezadosten pretok zraka lahko povzroči poškodbe ali smrt zaradi zadušitve ali zastrupitve z ogljikovim monoksidom.
- V bližini goriva ali motorja ne kadite.
- Vročih predmetov ne postavljajte v bližino goriva ali motorja.
- Goriva ne dolivajte v bližini isker ali odprtega ognja.
- Pred dolivanjem počasi odprite pokrovček posode za gorivo in previdno sprostite pritisk.
- Če pride gorivo v stik s kožo, lahko povzroči poškodbe. Če gorivo polijete po koži, se očistite z milom in vodo.
- Če se z gorivom polijete po obleki, se nemudoma preoblecite.
- Rezervoar za gorivo ne napolnite do konca. Gorivo se razširi zaradi vročine. Pustite prazen prostor na vrhu rezervoarja za gorivo.
- Skrbno privijte pokrovček posode za gorivo. Če pokrovček posode za gorivo ni dobro zatesnjen, obstaja nevarnost požara.
- Izdelek pred zagonom premaknite najmanj 3 metre/10 čevljev stran od mesta, kjer ste dolivali gorivo.
- Če so na izdelku ostanki goriva ali motornega olja, izdelka ne zažanjajte. Odstranite odvečno gorivo in motorno olje ter pred zagonom motorja počakajte, da se izdelek posuši.
- Redno preverjajte, ali motor pušča. Če sistem goriva pušča, ne zaženite motorja, dokler mesta puščanja niso zatesnjena.
- Če motor pušča, ne preverjajte s prsti.
- Gorivo shranjujte le v odobrenih posodah.
- Pri skladiščenju izdelka in goriva poskrbite, da gorivo in hlapi goriva ne morejo povzročiti poškodb.
- Gorivo iztočite v primerno posodo, pri čemer bodite na prostem ter na varni razdalji od iskrenja ali plamenov.

Varna uporaba baterije



OPOZORILO: Poškodovana baterija lahko eksplodira in povzroči poškodbe. Če je baterija deformirana ali poškodovana, se obrnite na pooblaščen servisno delavnico Husqvarna.



OPOZORILO: Pred uporabo izdelka preberite navodila v povezavi z opozorili v nadaljevanju.

- V bližini baterij nosite zaščitna očala.
- V bližini baterije ne nosite zapestne ure, nakita ali drugih kovinskih predmetov.

- Baterijo shranjujte zunaj dosega otrok.
- Baterijo polnite v prostoru z dobrim zračnim pretokom.
- Med polnjenjem baterije vnetljive materiale hranite na razdalji najmanj 1 m.
- Zamenjane baterije zavržite. Glejte *Odstranitev na strani 21*.
- Iz baterije lahko prihajajo eksplozivni plini. V bližini baterije ne kadite. Baterija ne sme priti v stik z odprtim plamenom in iskrami.

Varnostna navodila pri delu na klančinah



OPOZORILO: Pred uporabo izdelka preberite navodila v povezavi z opozorili v nadaljevanju.

- Izdelka ne upravljajte na klančinah z naklonom, večjim od 20°. Izdelek se lahko zaradi mehkih tal, tresljajev in hitrosti delovanja na klančini z naklonom, manjšim od 20°, prevrne.
- Prepričajte se, da je delovno območje varno. Varno delovanje izdelka zmanjšujejo tudi mehka in mokra tla. Bodite zelo previdni na klančinah in grobih površinah.
- Prepričajte se, da se vse osebe na delovnem območju nahajajo na klančini nad izdelkom.
- Izdelek upravljate navzgor in navzdol po klančini, ne pa z ene strani klančine na drugo.
- Izdelka ne parkirajte na klančini. Če morate izdelek parkirati na klančini, se prepričajte, da se ne more prevrniti. Obstaja nevarnost poškodb in materialne škode.

Varnostna navodila pri delu v bližini robov



OPOZORILO: Pred uporabo izdelka preberite navodila v povezavi z opozorili v nadaljevanju.

- Pri delu v bližini robov obstaja nevarnost, da se izdelek prevrne. Vedno naj bo vsaj $\frac{1}{4}$ izdelka na površini, ki je dovolj stabilna, da prenese težo izdelka.

- Če se izdelek prevrne, zaustavite motor in ga šele nato dvignite nazaj na dovolj stabilno površino. Glejte *Dvig izdelka na strani 20*.

Varnostna navodila za vzdrževanje



OPOZORILO: Pred uporabo izdelka preberite navodila v povezavi z opozorili v nadaljevanju.

- Če izdelka ne vzdržujete pravilno in redno, se poveča nevarnost poškodb osebam in izdelku.
- Uporabljajte osebno zaščitno opremo. Glejte *Osebnna zaščitna oprema na strani 7*.
- Pred vzdrževalnimi deli zaustavite motor in se prepričajte, da so vsi deli izdelka hladni.
- Pred izvajanjem vzdrževalnih del izdelek očistite, da odstranite nevarne materiale.
- Pred vzdrževalnimi deli odklopite pokrov svečke.
- Izpušni plini iz motorja so vroči in lahko vsebujejo iskre. Izdelka nikoli ne uporabljajte v zaprtih prostorih ali v bližini vnetljivih materialov.
- Ne spreminjajte izdelka. Spremembe izdelka, ki niso odobrene s strani proizvajalca, lahko povzročijo resne poškodbe ali smrt.
- Vedno uporabljajte originalno dodatno opremo in nadomestne dele. Dodatna oprema in nadomestni deli, ki niso odobreni s strani proizvajalca, lahko povzročijo resne poškodbe ali smrt.
- Zamenjajte poškodovane, obrabljene ali zlomljene dele.
- Vzdrževalna dela opravite tako, kot je navedeno v teh navodilih za uporabo. Vsakršno drugačno vzdrževanje naj opravi pooblaščen servisni center.
- Preden zaženete motor po vzdrževanju, odstranite vso orodje z izdelka. Prosto orodje ali orodje, pritrjeno na vrtljive dele, lahko odleti in povzroči poškodbe.
- Po izvajanju vzdrževanja preverite raven vibracij v izdelku. Če ta ni pravilna, se obrnite na pooblaščen servisni center.
- Redno dovolite pooblaščenemu servisnemu centru izvajati vzdrževalna dela.

Delovanje

Uvod



OPOZORILO: Preden začnete uporabljati izdelek, morate prebrati in razumeti poglavje o varnosti.

Pred uporabo izdelka

- Natančno preberite navodila za uporabo in se prepričajte, da ste jih razumeli.
- Preberite navodila za uporabo motorja, ki jih priloži proizvajalec motorja.

- Izvajajte vsakodnevno vzdrževanje. Glejte razdelek *Urniki vzdrževanja na strani 13*.

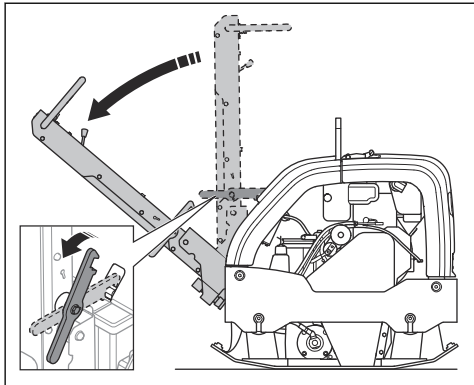
Nastavitev ročice v delovni položaj



OPOZORILO: Ročico ob premikanju trdno držite. Če bi padla na vas, se lahko poškodujete.

1. Držite ročico.

2. Sprostite vzvod za zaklep in ročico previdno spustite.



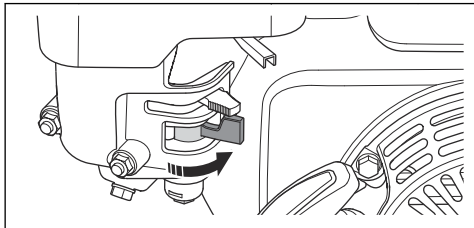
Zagon in zaustavitev izdelka



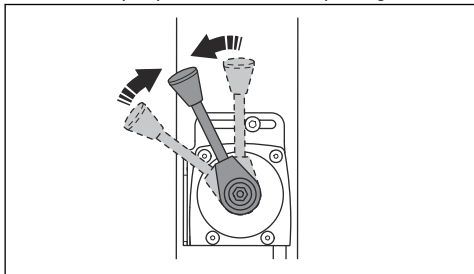
OPOZORILO: Stopala imejte med zagonom na varni razdalji od izdelka. Hidravlični sistem lahko povzroči nenadno premikanje izdelka ob zagonu motorja.

Zagon izdelka (LG 400, Honda)

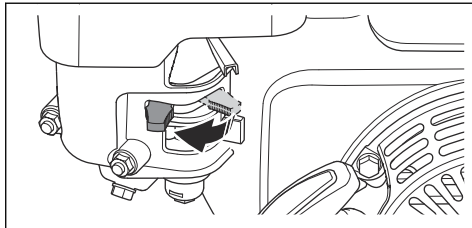
1. Odprite ventil za gorivo.



2. Ročico za plin premaknite v hitrost prostega teka.

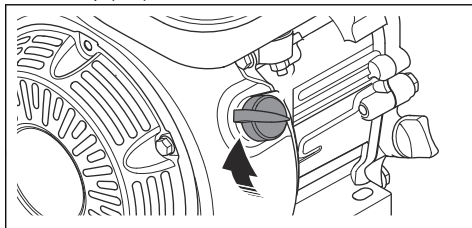


3. Ročico čoka premaknite v pravilni položaj.

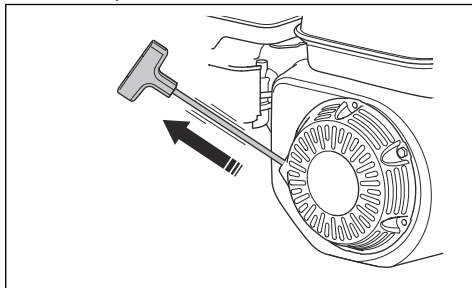


- a) Če je motor hladen, zaprite čok.
b) Če je motor topel ali je temperatura okolice visoka, odprite čok.

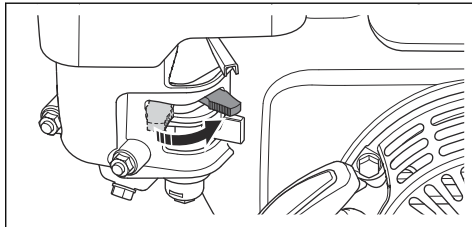
4. Stikalo za vklop/izklop motorja premaknite v položaj za vklop (ON).



5. Počasi povlecite ročico zaganjalne vrvice, dokler ne začutite upora.

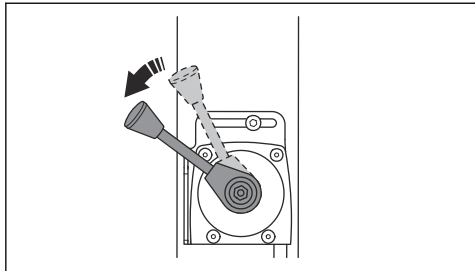


6. Sprostite ročico zaganjalne vrvice, da se zaganjalna vrstica vrne nazaj.
7. Povlecite zaganjalno vrstico, dokler ne zaženete motorja.
8. Postopoma odpirajte ročico čoka, dokler ni popolnoma odprta.



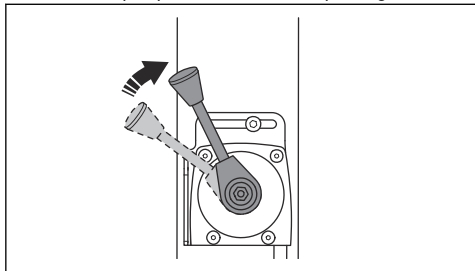
9. Motor naj deluje 2–3 minute pri hitrosti prostega teka.

10. Ročico za plin nastavite na polni plin.



Izklop izdelka (Honda)

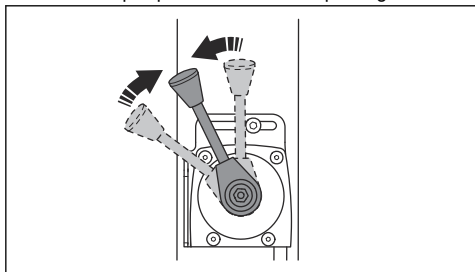
1. Ročico za plin premaknite v hitrost prostega teka.



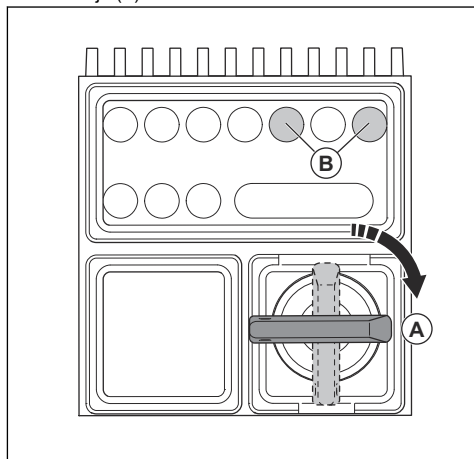
2. Motor naj deluje 2–3 minute pri hitrosti prostega teka.
3. Stikalo za vklop/izklop motorja premaknite v položaj za izklop (OFF). Motor se zaustavi.
4. Ventil za gorivo premaknite v položaj za izklop (OFF).

Zagon izdelka (LG 400, Lombardini)

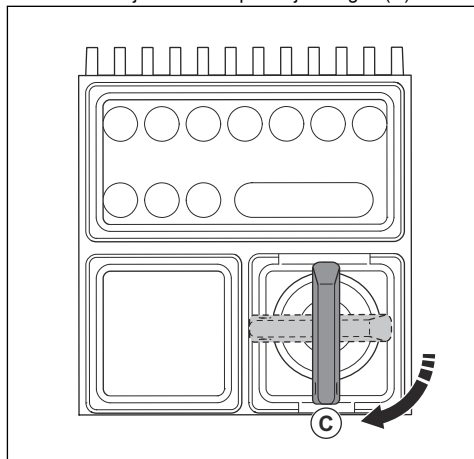
1. Ročico za plin premaknite v hitrost prostega teka.



2. Kontaktni ključ obrnite v položaj za vžig (A). Zasvetijo indikatorji napolnjenosti akumulatorja in tlaka olja (B).

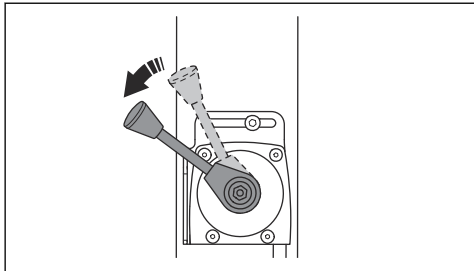


3. Kontaktni ključ obrnite v položaj za zagon (C).



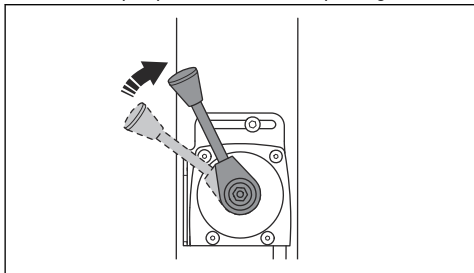
- a) Ob zagonu motorja kontaktni ključ takoj sprostite. Kontaktni ključ se sprostí v nevtralni položaj.
 - b) Če se motor ne zažene v 10 sekundah, spustite kontaktni ključ, počakajte 5 sekund ključ in poskusite znova.
4. Motor naj deluje 2–3 minute pri hitrosti prostega teka.

5. Ročico za plin nastavite na polni plin.

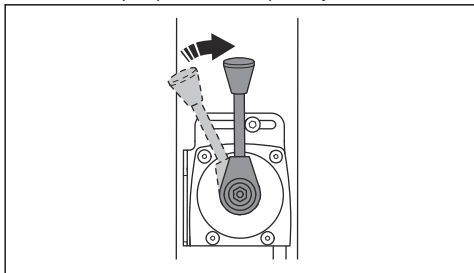


Zaustavitev izdelka (LG 400, Lombardini)

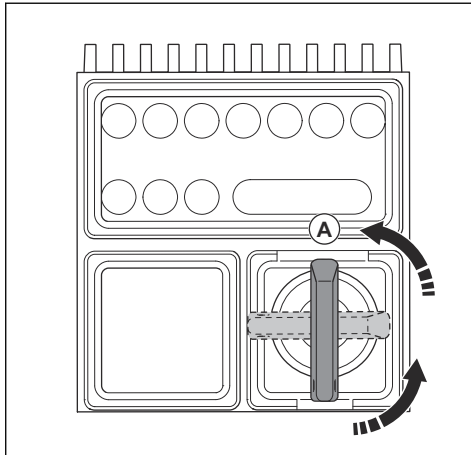
1. Izdelek parkirajte na ravna tla.
2. Ročico za plin premaknite v hitrost prostega teka.



3. Motor naj deluje 2–3 minute pri hitrosti prostega teka.
4. Ročico za plin premaknite v položaj za zaustavitev.

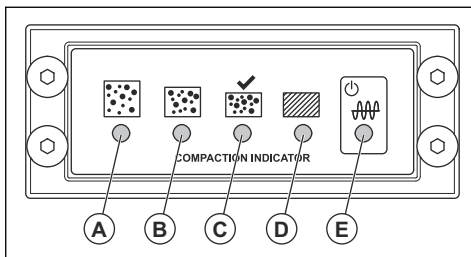


5. Kontaktni ključ obrnite v položaj za zaustavitev (A).



6. Odstranite kontaktni ključ, da preprečite nenamerni zagon.

Indikator stiskanja (dodatna možnost)



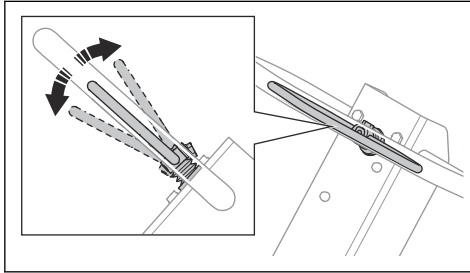
- A: Rumeni indikator LED. Stopnja stiskanja je med 0 % in 30 %.
 - B: Rumeni indikator LED. Stopnja stiskanja je med 30 % in 60 %.
 - C: Zeleni indikator LED. Stopnja stiskanja je med 60 % in 90 %.
 - C in D: Zeleni in rdeči indikator LED. Ko ti indikatorji LED utripajo, je dosežena najvišja stopnja stiskanja tal, ki je ustrezna za izdelek.
 - D: Rdeči indikator LED. Stopnja stiskanja je med 90 % in 100 %.
-
-  **POZOR:** Izdelka ne uporabljajte, če indikator LED (D) neprekinjeno sveti rdeče. Izdelek se lahko tako obrabi.
- E: Rdeči ali zeleni. Indikator napajanja.

Ko kontaktni ključ obrnete, se začne umerjanje indikatorja stiskanja. Vsi indikatorji LED (A) do (E) se prižgejo. Po približno 4 sekundah se indikator LED (E) spremeni iz rdeče v zeleno in indikatorji LED (A) do (D) se izklopijo. Ko indikatorji LED (A) do (D) ne svetijo in indikator LED (E) sveti zeleno, lahko izdelek zaženete.

Upravljanje izdelka

Izdelek vedno uporabljajte z ročico za plin, nastavljeno na polni plin.

- Če želite, da se izdelek pomika naprej, ročico za upravljanje potisnite do konca naprej in jo spustite.



- Če želite, da se izdelek pomika nazaj, ročico za upravljanje potisnite do konca nazaj in jo spustite.
- Če želite zaustaviti premikanje izdelka, ročico za upravljanje z majhnimi premiki potiskajte v nasprotno smer, dokler se izdelek ne ustavi.
- Če želite spremeniti smer, izdelek obrnite s potiskanjem za ročaj.

Vzdrževanje

Uvod



OPOZORILO: Pred izvajanjem vzdrževalnih del na izdelku morate prebrati in razumeti poglavje o varnosti.

X = Navodila so navedena v teh navodilih za uporabo.

O = Oglejte si navodila za uporabo motorja, ki jih je priložil proizvajalec motorja.

Urnik vzdrževanja

* = Splošna vzdrževalna dela, ki jih izvede operater.
Navodila niso navedena v teh navodilih v uporabo.

Splošno vzdrževanje izdelka	Pred uporabo, vsakih 10 ur	Tedensko, vsakih 100 ur	Mesečno, vsakih 250 ur	Letno, vsakih 500 ur
Prepričajte se, da gorivo ali olje ne izteka.	*			
Izdelek očistite.	X			
Prepričajte se, da so matice in vijaki dobro priviti.	*			
Preverite ali so ročica za vožnjo naprej in vzvratno, ročica za plin in ročica čoka poškodovane.	*			
Prepričajte se, da se ročica za vožnjo naprej in vzvratno, ročica za plin in ročica čoka neovirano premikajo.	*			
Namažite ročice in spoje.	*			
Preverite, ali so varnostni jermeni poškodovani. Po potrebi jih zamenjajte.	X			
Preverite, ali so elementi za blaženje treslajev poškodovani.		X	X	X
Preverite napetost klinastega jermena in poiščite znake poškodb. Po potrebi nastavite ali zamenjajte klinasti jermen.		X	X	X
Preverite, ali so gumijaste cevi in gumijasti elementi poškodovani. Po potrebi jih zamenjajte.			X	

Splošno vzdrževanje izdelka	Pred uporabo, vsakih 10 ur	Tedensko, vsakih 100 ur	Mesečno, vsakih 250 ur	Letno, vsakih 500 ur
Preverite nivo hidravličnega olja.			X	
Vsak dan preverite pole akumulatorja.			*	
Zamenjajte olje v ekscentričnem elementu.				X
Zamenjajte hidravlično olje.				X

Vzdrževanje motorja, Honda	Pred uporabo, vsakih 10 ur	Po prvih 20 urah	Tedensko, vsakih 100 ur	Letno, vsakih 300 ur
Preverite nivo goriva in nivo motornega olja.	X			
Očistite hladilna rebra motorja.	O			
Preglejte zračni filter. Zračni filter po potrebi očistite.	X	X		
Očistite zračni filter.			X	
Preverite izpustni ventil zračnega filtra. Velja samo za motorje, ki imajo ciklonski predfilter.	O			
Zamenjajte motorno olje.		X	X	X
Zamenjajte zračni filter.				X
Preverite število vrtljajev motorja.		O	O	O
Preverite in očistite svečko. Svečko po potrebi zamenjajte.			O	
Zamenjajte svečko.				O
Očistite ventil za gorivo uplinjača.			O	O
Očistite mrežico lovilnika isker na dušilniku.			O	O
Nastavite zračnost glave ventila na ventilu za dovod zraka in izpušnem ventilu.		O		O
Iztočite gorivo ter očistite posodo za gorivo in filter goriva.				O
Očistite in nastavite uplinjač.				O
Zamenjajte filter za gorivo.				O

Vzdrževanje motorja, Lombardini	Pred uporabo, vsakih 10 ur	Po prvih 20 urah	Vsakh 250 ur	Letno, vsakih 500 ur
Preverite nivo goriva in nivo motornega olja.	X			
Očistite hladilna rebra motorja.	O		O	O
Očistite zračni filter.	X	X		

Vzdrževanje motorja, Lombardini	Pred uporabo, vsakih 10 ur	Po prvih 20 urah	Vsaki 250 ur	Letno, vsaki 500 ur
Zamenjajte zračni filter.			X	X
Preverite izpustni ventil zračnega filtra. Velja samo za motorje, ki imajo ciklonski predfilter.	O			
Zamenjajte motorno olje.		X	X	X
Preverite število vrtljajev motorja.		O	O	O
Očistite mrežico lovilnika isker na dušilniku.			O	O
Nastavite zračnost glave ventila na ventilu za dovod zraka in izpušnem ventilu.		O	O	O
Očistite oljni filter.				O
Preverite vbrizgalno črpalko.			O	O
Preverite šobo za vbrizgavanje goriva.			O	O
Izpraznite vodo iz sistema goriva.				O
Zamenjajte filter za gorivo.				O

Čiščenje izdelka



POZOR: Pred čiščenjem izdelka trdno namestite plastično vrečko okrog pokrovčka posode za gorivo. S tem zagotovite, da voda ne prodre v odprtino za zračenje v pokrovčku posode za gorivo.

- Izdelek očistite s tekočo vodo iz cevi ali visokotlačnim čistilnikom.



POZOR: Curka vode ne usmerjajte neposredno v pokrovček rezervoarja za gorivo, električne komponente ali motor.

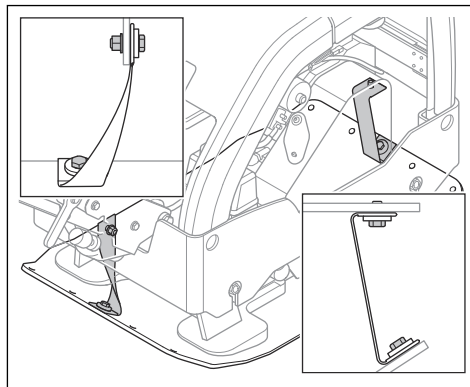
- Odstranite mast in olje z ročaja.

Izvajanje splošnih pregledov

- Prepričajte se, da so vse matice in vijaki na izdelku ustrezno priviti.

Preverjanje varnostnih jermenov

- Preglejte varnostne jermene na sprednji in zadnji strani izdelka.



- Preverite vijake in matice na varnostnih jermenih.
- Zamenjajte poškodovane varnostne jermene.
- Zamenjajte poškodovane matice in vijake.
- Privijte zrahljane vijake in matice.

Preverjanje nivoja motornega olja

- Odstranite pokrovček posode za olje in merilno palico.
- Z merilne palice očistite olje.
- Merilno palico vstavite do konca nazaj v posodo za olje.
- Odstranite merilno palico.

5. Na merilni palici preučite nivo olja.
6. Če je nivo olja nizek, dolijte motorno olje in še enkrat preverite nivo olja. Za pravilno vrsto olja glejte *Tehnični podatki na strani 21* ali navodila za uporabo motorja.

Zamenjava motornega olja

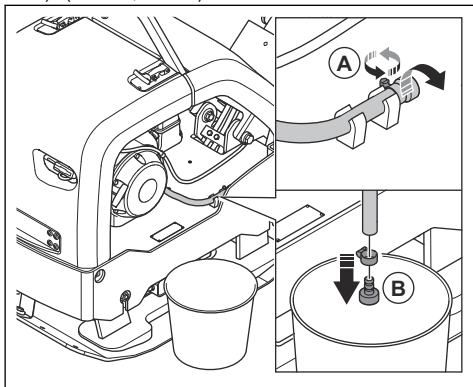
Če je motor hladen, ga pred praznjenjem motornega olja zaženite in pustite delovati 1–2 minuti. Segreto olje je mogoče lažje pretakati.



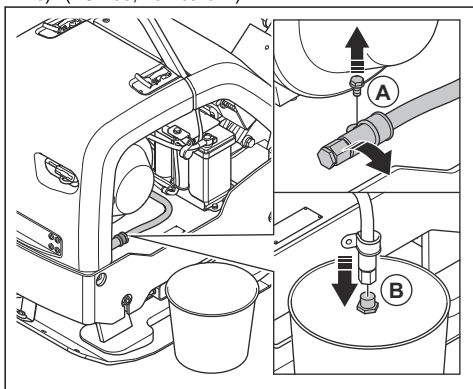
OPOZORILO: Tik po zaustavitvi motorja je motorno olje zelo vroče. Preden iztočite motorno olje, se motor mora ohladiti. Če polijete motorno olje po koži, se umijte z milom in vodo.

1. Odvijte vijak (A), da z nosilca odstranite cev za izpust olja.

a) (LG 400, Honda):



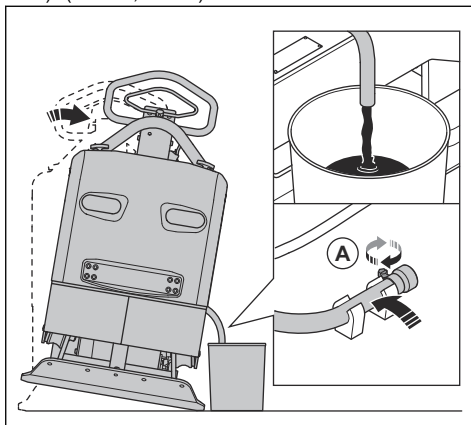
b) (LG 400, Lombardini):



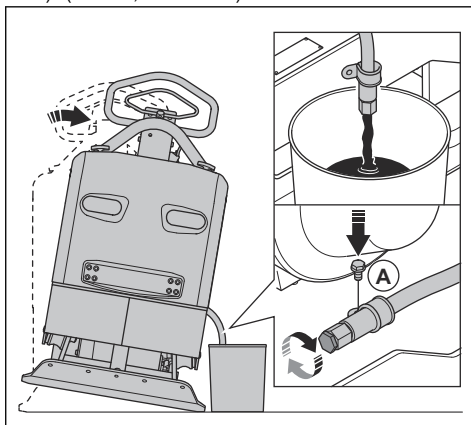
2. Pod cev za izpust olja postavite posodo.
3. Odstranite vijak za izpust olja (B) s konca cevi za izpust olja.

4. Nagnite izdelek in pustite, da motorno olje izteče v posodo.
5. Namestite vijak za izpust olja in ga privijte.
6. Cev za izpust olja namestite v nosilec in privijte vijak (A).

a) (LG 400, Honda):



b) (LG 400, Lombardini):



7. Dolijte novo motorno olje. Glejte navodila za uporabo motorja za pravilno vrsto motornega olja.
8. Preverite nivo motornega olja.

Zračni filter



OPOZORILO: Ob čiščenju ali menjavi zračnega filtra uporabljajte odobreno zaščito za dihala. Uporabljene zračne filtre ustrezno zavržite. Prašni delci v zračnem filtru so nevarni za zdravje.



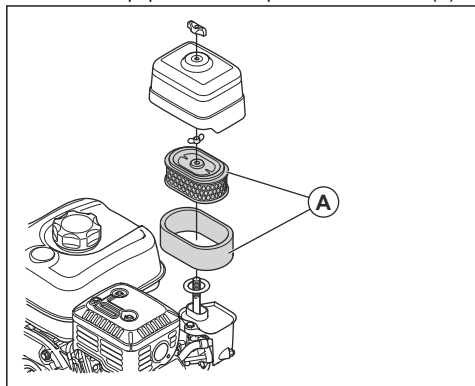
POZOR: Poškodovan zračni filter morate vedno zamenjati, saj bodo v nasprotnem primeru prašni delci prodrli v motor in ga poškodovali.

Čiščenje in zamenjava zračnega filtra (LG 400, Honda)



OPOZORILO: Zračnega filtra ne čistite s stisnjenim zrakom. S tem lahko poškodujete zračni filter, s čimer se poveča tveganje za vdihavanje nevarnih prašnih delcev.

1. Odvijte gumb na pokrovu zračnega filtra in odstranite pokrov.
2. Odstranite papirni vložek in penasti vložek filtra (A).



3. S krtačo očistite ohišje zračnega filtra.
4. Preverite, ali sta vložka zračnega filtra poškodovana.
5. S papirnim vložkom filtra udarite ob trdno površino ali delce odstranite s sesalnikom.



POZOR: Pazite, da se šoba sesalnika ne dotakne površine papirnega vložka filtra. Ohranite manjšo razdaljo. Občutljivo površino papirnega vložka filtra lahko poškodujete, če se je dotaknete s predmeti.

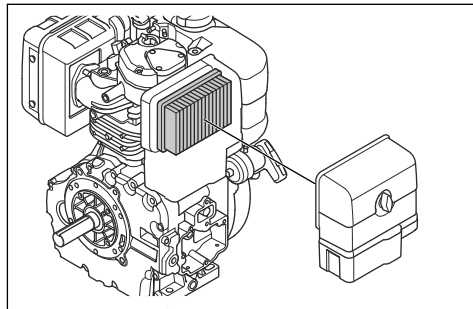
6. Penasti vložek filtra očistite z raztopino milnice.
7. Izperite ga s čisto vodo.
8. Penasti vložek filtra stisnite, da odstranite vodo, in počakajte, da se popolnoma posuši.
9. Penasti vložek filtra namažite z motornim oljem.
10. Ob ta vložek pritisnite čisto krpo, da vsrka odvečno olje.
11. Zračna filtra namestite v obratnem vrstnem redu.

Čiščenje in zamenjava zračnega filtra (LG 400, Lombardini)



OPOZORILO: Zračnega filtra ne čistite s stisnjenim zrakom. S tem lahko poškodujete zračni filter, s čimer se poveča tveganje za vdihavanje nevarnih prašnih delcev.

1. Odvijte gumb na pokrovu zračnega filtra in odstranite pokrov.
2. Odstranite zračni filter.



3. S krtačo očistite ohišje zračnega filtra.
4. Preverite, ali je zračni filter poškodovan.
5. Z zračnim filtrom udarite ob trdno površino ali delce odstranite s sesalnikom.



POZOR: Pazite, da se šoba sesalnika ne dotakne površine papirnega vložka filtra. Ohranite manjšo razdaljo. Občutljivo površino papirnega vložka filtra lahko poškodujete, če se je dotaknete s predmeti.

6. Zračni filter namestite v obratnem vrstnem redu.

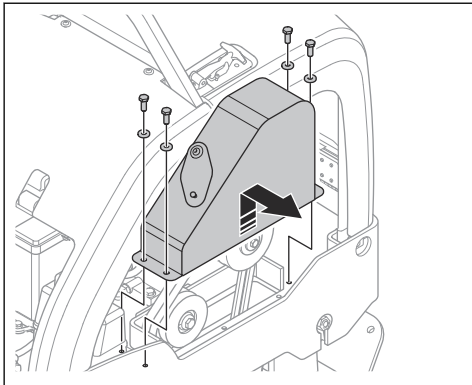
Preverjanje klinastega jermena



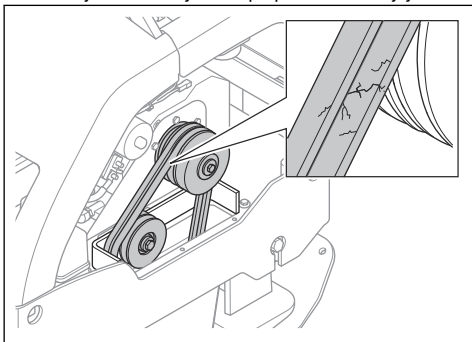
OPOZORILO: Izdelka ne upravljajte brez nameščenega pokrova klinastega jermena.

1. Zaustavite motor.

2. Odstranite pokrov klinastega jermena.



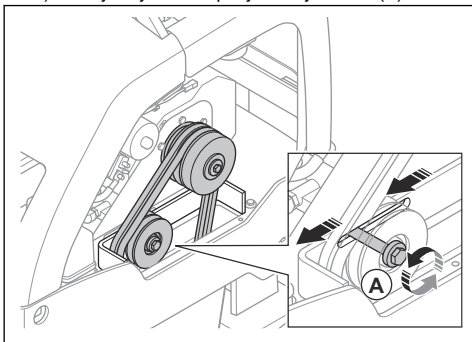
3. Preverite, ali je klinasti jermen poškodovan ali obrabljen. Klinasti jermen po potrebi zamenjajte.



4. Preverite napetost klinastega jermena.

5. Če klinasti jermen ni dovolj napet, storite naslednje:

a) Odvijte vijak na napenjalniku jermena (A).



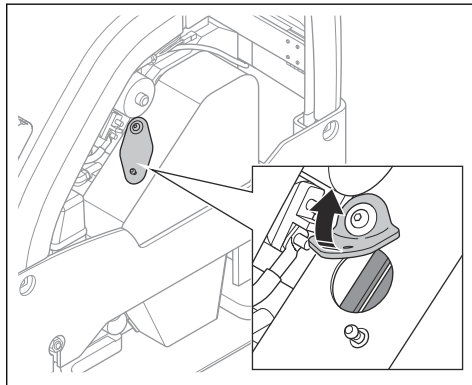
b) Napenjalnik jermena potisnite nazaj.

c) Zategnite vijak na napenjalniku jermena.

6. Namestite pokrov klinastega jermena.

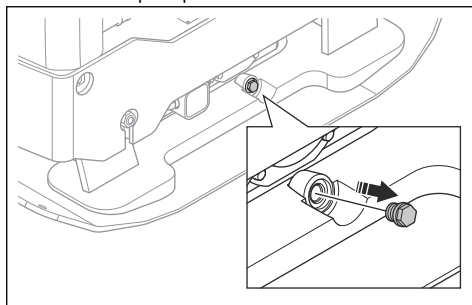
Opomba: Na pokrovu klinastega jermena je odprtna za pregled, ki jo lahko uporabite za preverjanje napetosti.

Za pregled, ali je klinasti jermen poškodovan, morate odstraniti pokrov klinastega jermena.

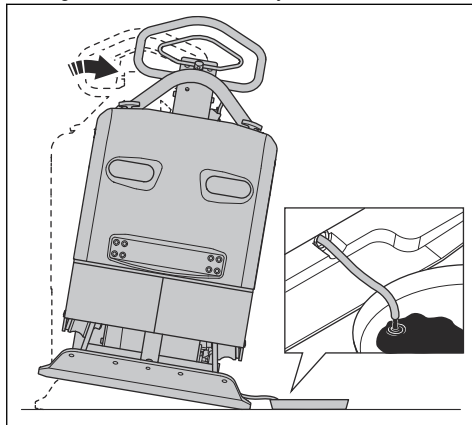


Menjava olja v ekscentričnem elementu

1. Odstranite vijak za izpust olja iz ekscentričnega elementa in priključite cev.



2. Nagnite izdelek, da iztočite olje.



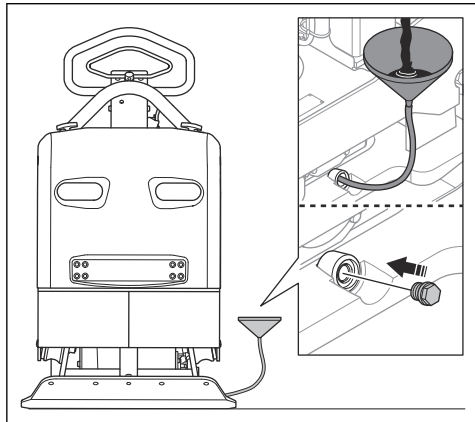
Opomba: Olje lahko iz ekscentričnega elementa izčrpate tudi z ročno črpalko za olje.

- Očistite površine okoli odprtine vijaka za izpust olja, navoje odprtine in vijak za izpust olja. Uporabite suho krpo in po potrebi ustrezno topilo.



POZOR: Vijaka za izpust olja in njegove okolice ne čistite z vodo.

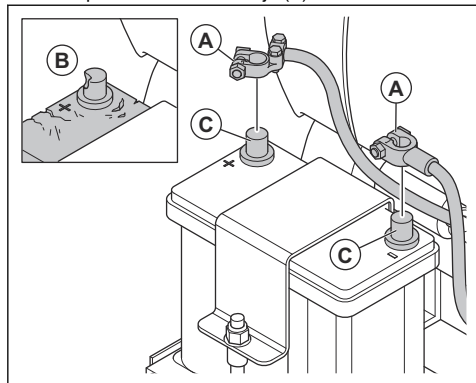
- V ekscentrični element vlijte olje ustrezne vrste. Glejte *Tehnični podatki na strani 21*.



- Namestite vijak za izpust olja.

Preverjanje akumulatorja

- Odklopite kable akumulatorja (A).



- Preverite, ali je akumulator poškodovan (B). Če je poškodovan, ga zamenjajte.
- Očistite pole akumulatorja (C).
- Priključite kable akumulatorja.

Polnjenje akumulatorja

- Če akumulatorja dlje časa ne uporabljate, ga pred uporabo do konca napolnite.

- Uporabite akumulatorski polnilnik, ki samodejno prilagaja napetost. Priporočamo 2-stopenjski polnilnik s stalno napetostjo, ki se samodejno omeji tok, ko je akumulator napolnjen. Za informacije o pravilnem polnilniku za akumulatorje se obrnite na prodajalca Husqvarna.
- Med zimsko sezono, ko je izdelek v skladišču, enkrat ali dvakrat opravite počasno polnjenje.

Hidravlični sistem

Preverjanje cevi hidravličnega sistema

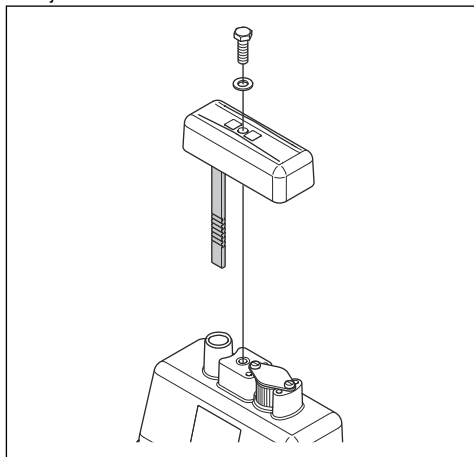
- Cevi hidravličnega sistema redno pregledujte. Zamenjajte obrabljene ali poškodovane cevi hidravličnega sistema.



OPOZORILO: Hidravlično olje je nevarno. Guma v ceveh hidravličnega sistema se sčasoma obrabi. Obrabljene ali poškodovane cevi hidravličnega sistema se lahko zlomijo in hidravlično olje lahko povzroči poškodbe. Če niste prepričani, ali so cevi hidravličnega sistema obrabljene, jih zamenjajte.

Preverjanje nivoja hidravličnega olja

- Vzemite merilno palico iz rezervoarja hidravličnega olja.



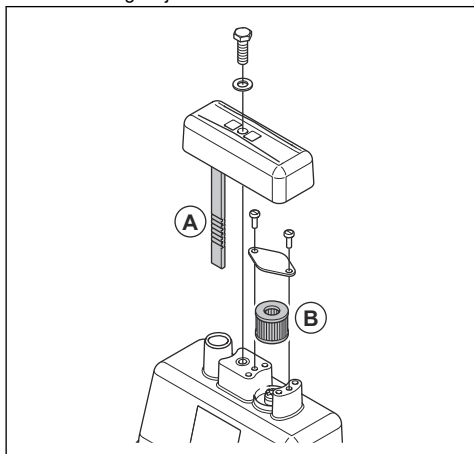
- Na merilni palici odčitajte nivo hidravličnega olja.
- Če je nivo hidravličnega olja prenizek, naj pooblaščen servisni center pregleda tesnjenje hidravličnega sistema.

Zamenjava hidravličnega olja



OPOZORILO: Nevarnost opeklin. Hidravlično olje se med delovanjem izdelka segreje. Preden hidravlično olje zamenjate, se mora izdelek ohladiti.

1. Vzemite merilno palico (A) iz rezervoarja hidravličnega olja.



2. Z oljno črpalko izčrpajte hidravlično olje iz rezervoarja hidravličnega olja.
3. Očistite odprtino rezervoarja hidravličnega olja.
4. Zamenjajte filter odzračevalnega ventila (B).
5. Dolijte ustrezno hidravlično olje. Glejte *Tehnični podatki na strani 21*.
6. Vstavite merilno palico v rezervoar hidravličnega olja.

Transport skladiščenje in odstranitev

Prevoz



OPOZORILO: Med prevozom bodite previdni. Izdelek je težak in lahko povzroči telesne poškodbe ali materialno škodo, če med prevozom pade ali se premakne.

Dvignite izdelek, da ga premaknete na krajše razdalje. Za daljše razdalje postavite izdelek na transportno vozilo.



POZOR: Izdelka ne vlecite za vozilom.

Dvig izdelka



OPOZORILO: Prepričajte se, da ima dvižna oprema ustrezne specifikacije za varno dvigovanje izdelka. Teža izdelka je navedena na tipski ploščici izdelka.

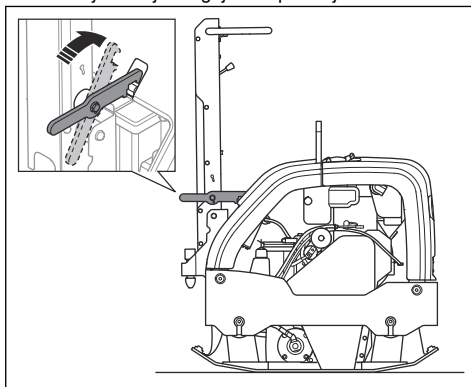


OPOZORILO: Ne dvigujte poškodovanega izdelka. Prepričajte se, da so dvižni obroč, elementi za blaženje tresljajev in varnostni jermeni pravilno nameščeni in nepoškodovani.

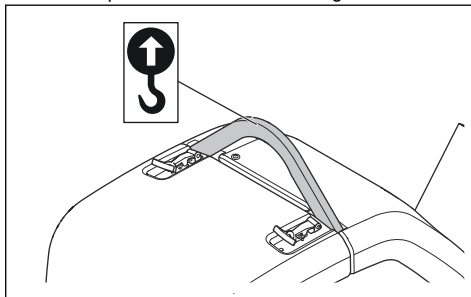


OPOZORILO: Ne hodite ali se ne zadržujte pod dvignjenim izdelkom ali njegovi v bližini.

1. Blokirajte ročaj v dvignjenem položaju.



2. Dvižno opremo namestite do dvižnega obročka.

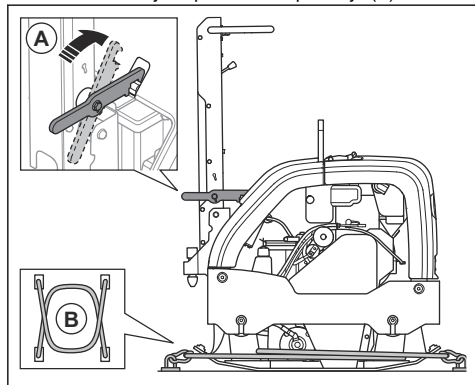




OPOZORILO: Ne uporabljajte kovinskih kavljev, verig ali druge dvizhne opreme z grobimi robovi, ki lahko poškodujejo dvizhni obroček.

Pritrditev izdelka na transportno vozilo s trakovi

1. Ročico blokirajte v pokončnem položaju (A).



2. Napeljite dva pasova (B) okrog spodnje plošče.

- En pas napeljite okrog sprednje strani spodnje plošče in ga pritrдите na vozilo.
- Drugi pas napeljite okrog zadnje strani spodnje plošče in ga pritrдите na vozilo.

Shranjevanje

- Preden izdelek skladiščite za daljše obdobje, odstranite vso gorivo iz posode za gorivo. Gorivo zavržite na temu primernem zbirnem mestu.

- Pred shranjevanjem akumulator napolnite do konca. Prazen akumulator zamrzne pri približno -7°C (19°F). Povsem napolnjen akumulator zamrzne pri približno -67°C (89°F).
- Pred skladiščenjem izdelek očistite. Odstranite olje in prah z gumijastih delov.
- Pred skladiščenjem očistite zračni filter.
- Previdno povlecite ročico zaganjalne vrvice, dokler ne čutite majhnega upora.
- Na izdelek namestite zaščitno prevleko.
- Izdelek skladiščite na suhem mestu, kjer ne zmrzuje.
- Izdelek skladiščite v zaklenjenem prostoru, tako da otroci ali osebe, ki niso primerne za rokovanje z izdelkom, do izdelka ne morajo dostopati.

Odstranitev

- Kemikalije so lahko nevarne, zato jih ni dovoljeno iztočiti na tla. Uporabljene kemikalije vedno zavržite na servisnem centru ali primernem odlagališču.
- Če je izdelek izrabljen, ga pošljite prodajalcu ali ustreznemu zbirno-reciklažnemu centru.
- Olje, oljne filtre, gorivo in akumulator imajo lahko škodljive posledice za okolje. Spoštujte lokalne zahteve za recikliranje in veljavne predpise.
- Baterije ne zavržite med gospodinjske odpadke.
- Baterijo zavržite v pooblaščen servisni delavnici Husqvarna ali v zbirnem centru za odpadne baterije.

Tehnični podatki

Tehnični podatki

	Honda	Lombardini-Kohler
Neto teža, kg/lb	396/873,1	434/956,8
Teža med delovanjem (EN500, vklj. z oljem, ½ goriva), kg/lb	398/877,5	436/956,8
Znamka, tip motorja	Honda, GX 390	Lombardini-Kohler, KD15-440
Hitrost motorja, kW/KM pri vrt/min ¹	8,2/11 pri 3100	7,2/9,7 pri 3100
Frekvenca vibracij, Hz / vrt/min	60/3600	60/3600

¹ Glede na navedbe proizvajalca motorja. Navedena nazivna moč motorja je povprečna neto izhodna moč (pri navedenem št. vrt/min) motorja običajne proizvodnje za model motorja, umerjen po standardu SAE J1349/ISO1585. Motorji masovne proizvodnje imajo lahko drugačno vrednost. Dejanska moč motorja, nameščenega na končnem izdelku, je odvisna od delovne hitrosti, okoljskih pogojev in drugih vrednosti.

	Honda	Lombardini-Kohler
Amplituda, mm/in.	1,8/0,07	1,8/0,07
Centrifugalna sila, kN/lbf	52/11690	52/11690
Hitrost delovanja, m/min ali čevljev/min	25 ali 82	25 ali 82
Najv. naklon, stopinje/%	20/35	20/35
Nazivna napetost, V	–	12
Zmogljivost akumulatorja, Ah	–	38
Prostornina posode za gorivo, l/qts	6,1/6,4	4,3/4,5
Prostornina motornega olja*, l/qts	1,1/1,16	1,2/1,3
Prostornina rezervoarja hidravličnega olja, l/qts	1,0/1,06	1,0/1,06
Ekscentrični element, l/qts	0,75/0,79	0,75/0,79
Motorno olje*	SAE 15W-40, API CI-4	SAE 15W-40, API CI-4
Olje ekscentričnega elementa	SAE 15W-40, API CI-4	SAE 15W-40, API CI-4
Hidravlično olje	Shell Tellus S3 V 32	Shell Tellus S3 V 32
Biološko hidravlično olje (dodatna možnost)	Shell Naturelle HF-E 32	Shell Naturelle HF-E 32
Gorivo*	Neosvinčeni bencin z največ 10-odstotno vsebnostjo etanola	Samo dizelsko gorivo z ultra nizko vsebnostjo žvepla
Poraba goriva, l/h ali qts/h	–	1,7/1,80

* = Za več informacij in vprašanja o tem specifičnem motorju glejte navodila za uporabo motorja ali spletno mesto proizvajalca motorja.

Emisije hrupa in vibracij	Honda	Lombardini
Raven zvočne moči, izmerjena v dB (A)	106	107
Raven zvočne moči, zajamčena L_{WA} dB(A) ²	108	108
Raven zvočnega tlaka pri ušesu upravljavca, L_P , dB (A) ³	95	93
Raven vibracij a_{hv} , m/s^2 ⁴	2.5	2.1

Izjava o hrupu in vibracijah

Navedene vrednosti so bile pridobljene z laboratorijskim preizkušanjem v skladu z navedeno direktivo ali standardi in so primerne za primerjavo z navedenimi vrednostmi drugih izdelkov, preizkušenih v skladu z isto direktivo ali standardi. Te navedene vrednosti niso primerne za uporabo pri ocenah tveganja, vrednosti,

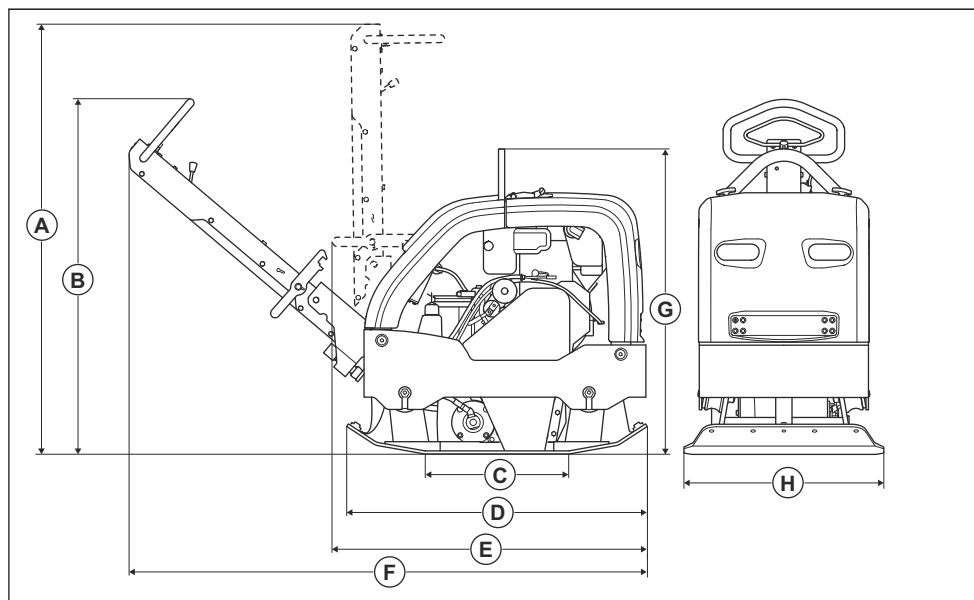
izmerjene na posameznih delovnih mestih, pa so lahko tudi višje. Dejanske vrednosti izpostavljenosti in tveganje za škodo za posamezne uporabnike so edinstvene in so odvisne od načina dela uporabnika, od tega, za kakšen material se izdelek uporablja, ter od časa izpostavljenosti in fizičnega stanja uporabnika in stanja izdelka.

² Emisije hrupa v okolje, merjene kot moč zvoka (L_{WA}) glede na standard EN ISO 3744, so v skladu z Direktivo ES 2000/14/ES. Razlika med zajamčeno in izmerjeno ravno zvočno moči je v tem, da zajamčena raven zvočne moči, v skladu z Direktivo 2000/14/ES, vključuje tudi razpršitev izmerjenih vrednosti in razlike med različnimi napravami istega modela.

³ Raven zvočnega tlaka L_P v skladu s standardoma EN ISO 11201 in EN 500-4. Odstopanja K_{PA} 3,0 dB (A).

⁴ Raven vibracij v skladu s standardom EN 500-4. Zabeleženi podatki za raven vibracij imajo tipično statistično razpršitev (standardni odklon) 1,5 m/s^2 .

Mere izdelka



A	Višina ročaja, transportni položaj, mm/in	1390/54,6	E	Dolžina z zloženim ročajem, mm/in	980/38,5
B	Višina ročice, delovni položaj, mm/in	1150/45,2	F	Dolžina, vključno z ročajem, mm/in	1690/66,4
C	Kontaktno območje spodnje plošče, m ² /kvadratni čevlji	0,28/3,01	G	Višina, mm/in	990/38,9
D	Dolžina spodnje plošče, mm/in	967/37,4	H	Širina, mm/in	650/25,5

Izjava ES o skladnosti

Izjava ES o skladnosti

Mi, **Husqvarna AB**, SE--561 82 Huskvarna, Švedska,
tel.: +46-36-146500, izjavljamo na lastno odgovornost,
da je izdelek:

Opis	Dvostranska vibracijska plošča
Znamka	Husqvarna
Vrsta/model	LG 400
Identifikacija	Serijske številke od letnika 2019 dalje

v celoti skladen z naslednjimi direktivami in uredbami
EU:

Direktiva/uredba	Opis
2014/30/EU	"o elektromagnetni združljivosti"
2006/42/ES	o strojih
2000/14/ES	o zunanjem hrupu

in so pri tem v veljavi usklajeni naslednji standardi in/ali
tehnične specifikacije:

EN 500-1+A1:2009

EN 500-4:2011

Priglašeni organ: 0038, Lloyd's Register Verification
Limited, 71 Fenchurch Street, London, EC3M 4BS, UK,
je potrdil skladnost s Prilogo VIII o celovitem
zagotavljanju kakovosti Direktive Sveta 2000/14/ES.

Za informacije v zvezi z emisijami hrupa glejte poglavje
Tehnični podatki na strani 21.

Partille, 2020-02-25



Martin Huber

Direktor oddelka za raziskave in razvoj, oddelek za
betonske površine in tla

Husqvarna AB, Oddelek za gradbeništvo

Odgovorni za tehnično dokumentacijo



www.husqvarnacp.com

Izvorna navodila

1140391-84



2020-03-25