



Husqvarna[®]



BV 20G

VSEBINA

Uvod.....	2	Odpravljanje težav.....	11
Varnost.....	3	Transport skladiščenje in odstranitev.....	11
Montaža.....	7	Tehnični podatki	11
Delovanje.....	8	Izjava ES o skladnosti.....	14
Vzdrževanje.....	10		

Uvod

Opis izdelka

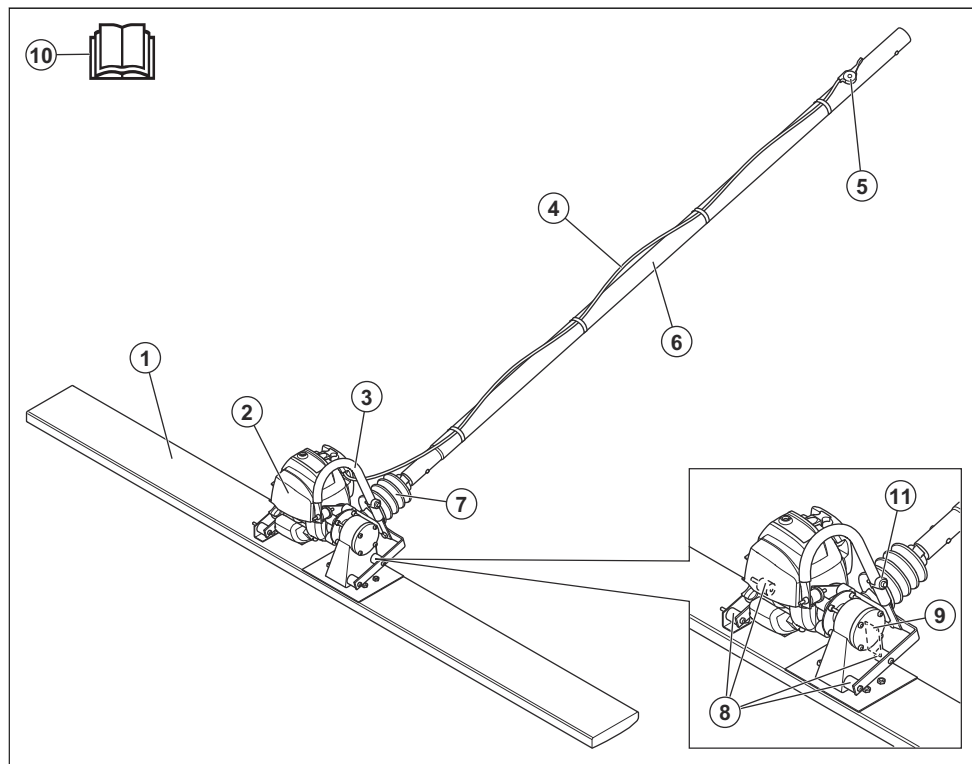
Izdelek je vibracijski gladilnik betona z bencinskim motorjem z notranjim zgorevanjem.

Pri betonskih plasteh, ki so debelejšje od 150 mm, zahtevajo vibracije z notranjim vibriranjem.

Namen uporabe

Izdelek je namenjen samo za profesionalno uporabo. Izdelek se uporablja za zbijanje betona, za izravnavo betonskih površin in za ustvarjanje gladkih površin.

Pregled izdelka



1. Nosilec
2. Motor
3. Dvižni obroč
4. Žična potega za plin
5. Ročica za plin
6. Ročaj
7. Vrtljiv nastavek
8. Elementi za blaženje tresljajev
9. Tipska ploščica
10. Navodila za uporabo
11. Gumb za zaustavitev za motor.

Simboli na izdelku



OPOZORILO: Ta izdelek je lahko nevaren in lahko povzroči hude poškodbe oziroma smrt uporabnika ali drugih. Bodite previdni in uporabljajte izdelek pravilno.



Pred uporabo tega izdelka morate pozorno prebrati navodila za uporabo ter jih razumeti.



Uporabljajte zaščito za sluh.



Uporabljajte zaščitne rokavice.



Gorivo



Gorivo: Uporabljajte neosvinčeni bencin z največ 10-odstotno vsebnostjo etanola.



Izdelek je skladen z veljavnimi direktivami ES.



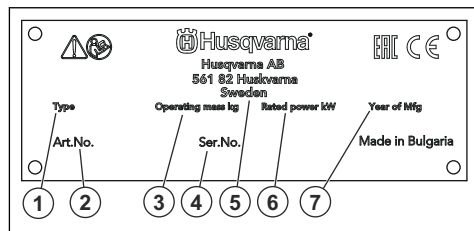
Izdelek je skladen z veljavnimi direktivami EAC.



Izdelek je v skladu z veljavnimi direktivami Avstralije in Nove Zelandije o elektromagnetni združljivosti.

Opomba: Ostali znaki in nalepke na izdelku se nanašajo na specifične zahteve glede certifikatov za določene trge.

Tipska ploščica



1. Vrsta izdelka
2. Številka izdelka
3. Teža izdelka
4. Serijska številka
5. Proizvajalec
6. Nazivna moč
7. Leto izdelave

Odgovornost proizvajalca

Kot je navedeno v zakonodaji, ki ureja odgovornost proizvajalca, ne prevzemamo nikakršne odgovornosti za poškodbe, ki bi jih naši izdelki povzročili v naslednjih primerih:

- Izdelek ni pravilno popravljen.
- Izdelek je popravljen z deli, ki jih ni izdelal ali odobril proizvajalec.
- Na izdelku je nameščena dodatna oprema, ki je ni izdelal ali odobril proizvajalec.
- Izdelek ni bil popravljen v pooblaščenem servisnem centru ali pri pooblaščenem organu.

Varnost

Varnostne definicije

Opozorila, svarila in opombe opozarjajo na posebej pomembne dele priročnika.



OPOZORILO: Se uporabi, če obstaja nevarnost telesne poškodbe ali smrti uporabnika ali opazovalcev ob neupoštevanju navodil v tem priročniku.



POZOR: Se uporabi, če obstaja nevarnost poškodbe izdelka, drugih materialov ali okolice ob neupoštevanju navodil v tem priročniku.

Opomba: Se uporabi za podajanje podrobnejših informacij, potrebnih v dani situaciji.

Splošna varnostna navodila



OPOZORILO: Pred uporabo izdelka preberite navodila v povezavi z opozorili v nadaljevanju.

- Izdelek je nevarno orodje, če niste previdni ali če ga ne uporabljate pravilno. Ta izdelek lahko povzroči hude poškodbe oziroma smrt upravljavca ali drugih. Pred uporabo izdelka morate natančno prebrati in razumeti navodila za uporabo.
- Shranite vsa opozorila in navodila.
- Upoštevajte vse veljavne zakone in predpise.
- Upravljalavec in njegov delodajalec morata poznati in preprečiti tveganja med uporabo izdelka.
- Ne dovolite osebi, ki ni prebrala in ne razume vsebine navodil za uporabo, da upravlja ta izdelek.
- Izdelka ne upravljajte, če pred uporabo niste prejeli ustreznega usposabljanja. Poskrbite, da bodo usposabljanje prejeli vsi upravljavci.
- Izdelka ne smejo uporabljati otroci.
- Uporabljanje izdelka dovolite samo odobrenim osebam.
- Ne pozabite, da je upravljavec odgovoren za nesreče, ki jih povzroči drugim ljudem ali njihovi lastnini.
- Izdelka ne uporabljajte, ko ste utrujeni, bolni, ali pod vplivom alkohola, drog ali zdravil.
- Vedno bodite previdni in ravnajte razumno.
- Izdelek med delovanjem ustvarja elektromagnetno polje. To polje lahko v nekaterih pogojih moti delovanje aktivnih ali pasivnih medicinskih vsadkov. Uporabnikom medicinskih vsadkov svetujemo, da se pred uporabo tega izdelka posvetujejo z zdravnikom ali proizvajalcem medicinskega vsadka, s čimer zmanjšajo nevarnost za hude poškodbe ali smrt.
- Stroj redno čistite. Pozorno preberite znake in nalepke.
- Izdelka ne uporabljajte, če je poškodovan.
- Izdelka ne spreminjajte.
- Izdelka ne uporabljajte, če obstaja možnost, da so ga spreminjale druge osebe.

Varnostna navodila za uporabo



OPOZORILO: Pred uporabo izdelka preberite navodila v povezavi z opozorili v nadaljevanju.

- V zaslnem primeru morate znati motor hitro izklopiti.
- Upravljalavec mora imeti dovolj fizične moči za varno upravljanje izdelka.
- Ne upravljajte izdelka brez nameščenih vseh zaščitnih pokrovov.
- Uporabljajte osebno zaščitno opremo. Glejte *Osebna zaščitna oprema na strani 5*.
- Poskrbite, da se v delovnem območju ne zadržujejo tretje osebe.

- Delovno območje naj bo čisto in dobro osvetljeno.
- Med rezanjem morate biti v varnem in stabilnem položaju.
- Prepričajte se, da ni nevarnosti, da bi vi ali izdelek padli z višine.
- Prepričajte se, da na ročaju ni masti ali olja.
- Izdelka ne uporabljajte na območjih, kjer lahko pride do požara ali eksplozije.
- Izdelek lahko povzroči izmet predmetov z veliko hitrostjo. Prepričajte se, da vse osebe v delovnem območju nosijo osebno zaščitno opremo. Odstranite nepriprane predmete iz delovnega območja.
- Preden se oddaljite od izdelka, ustavite motor in se prepričajte, da ne obstaja nevarnost nenamernega zagona.
- Pazite, da se v gibljive dele ne ujamejo oblačila, dolgi lasje ali nakit.
- Ne sedite na izdelku.
- Ne udarjajte po izdelku.
- Izdelek vedno upravljajte od zadaj z obema rokama na ročaju.
- Izdelka ne uporabljajte v bližini električnih kablov. Izdelek nima električne izolacije, zaradi česar lahko pride do poškodbe ali celo smrti.
- Pred uporabo izdelka se prepričajte, ali so na delovnem območju prisotne skrite žice, kabli in cevi. Če izdelek zadane ob skrit predmet, takoj ustavite motor ter preglejte izdelek in predmet. Z uporabo izdelka lahko nadaljujete šele, ko se prepričate, da je varno nadaljevati delo.

Zaščita pred vibracijami



OPOZORILO: Pred uporabo izdelka preberite navodila v povezavi z opozorili v nadaljevanju.

- Med delovanjem izdelka se prenašajo vibracije z izdelka na upravljavca. Redno in pogosto upravljanje izdelka lahko povzroči ali poveča stopnjo poškodb upravljavca. Do poškodb lahko pride na prstih, rokah, zapestjih, rokah, ramenih in/ali živčevju ter ožilju ali drugih delih telesa. Poškodbe so lahko izčrpavajoče in/ali trajne ter se lahko postopoma povečujejo skozi tedne, mesece ali leta. Možne poškodbe vključujejo poškodbo sistema krvnega obtoka, živčnega sistema, sklepov in drugih telesnih struktur.
- Simptomi se lahko pojavijo med upravljanjem izdelka ali kdaj drugič. Če imate simptome in nadaljujete z uporabo izdelka, se lahko simptomi povečajo ali postanejo trajni. Če se pojavijo naslednji ali drugi simptomi, poiščite zdravniško pomoč:
 - otrplost, izguba občutenja, ščemenje, zbadanje, bolečina, pekoč občutek, utripanje, togost, nerodnost, zmanjšana moč in sprememba barve ali stanja kože.
- Simptomi se lahko pri hladnih temperaturah povečajo. Pri uporabi izdelka v hladnih okoljih

uporabite topla oblačila ter skrbite, da bodo vaše roke tople in suhe.

- Izdelek vzdržujte in upravljajte, kot je opisano v navodilih za uporabo, da ohranite ustrezno raven vibracij.
- Izdelek ima sistem za dušenje tresljajev, ki zmanjšuje vibracije z ročajev na upravljavca. Pustite izdelek, naj opravi delo. Izdelka ne potiskajte na silo. Izdelek držite za ročaje rahlo, vendar poskrbite, da ga boste nadzorovali in uporabljali varno. Ročaje ne potisnite v končna omejila več, kot je potrebno.
- Roke držite samo na ročaju ali ročajih. Vseh drugih delov telesa ne približujte izdelku.
- Če se nenadoma pojavijo močne vibracije, nemudoma ustavite izdelek. Z uporabo nadaljuje šele, ko je odpravljen vzrok večjih vibracij.

Zaščita pred prahom



OPOZORILO: Pred uporabo izdelka preberite navodila v povezavi z opozorili v nadaljevanju.

- Delovanje izdelka lahko povzroči prah v zraku. Prah lahko povzroči resne poškodbe in trajne zdravstvene težave. V predpisih več organov je določeno, da je kremenov prah škodljiv. V nadaljevanju so navedeni primeri takšnih zdravstvenih težav:
 - smrtna pljučna bolezen, kronični bronhitis, silikoza in fibroza pljuč
 - rak
 - okvare ploda
 - vnetje kože
- Uporabljajte ustrezno opremo za zmanjšanje količine prahu in hlapov v zraku ter za zmanjšanje prahu na delovni opremi, površinah, oblačilih in delih telesa. To lahko nadzorujete na primer s sistemi za zbiranje prašnih delcev in razpršilniki vode za vezanje prašnih delcev. Kjer je možno, zmanjšajte količino prahu na izvoru. Poskrbite, da je oprema pravilno nameščena in uporabljena ter da se izvaja redno vzdrževanje.
- Uporabljajte odobreno zaščito za dihala. Prepričajte se, da je zaščita za dihala ustrezna za nevarne materiale v delovnem območju.
- Poskrbite, da je v delovnem območju zadosten pretok zraka.
- Če je možno, izpuh izdelka obrnite tako, da prah ne more uhajati v zrak.

Zaščita pred izpušnimi plini



OPOZORILO: Pred uporabo izdelka preberite navodila v povezavi z opozorili v nadaljevanju.

- Izpušni plini iz motorja vsebujejo ogljikov monoksid, ki je brez vonja, strupen in zelo nevaren plin. Vdihavanje ogljikovega monoksida lahko povzroči

smrt. Ker ogljikov monoksid nima vonja in ga ni mogoče videti, ga ni mogoče zaznati. Simptom zastrupitve z ogljikovim monoksidom je omotičnost, če pa je količina ali koncentracija ogljikovega monoksida zadostna, lahko oseba brez opozorila pade v nezavest.

- Izpušni plini vsebujejo tudi nezgorele ogljikovodike, vključno z benzenom. Dolgotrajno vdihavanje lahko povzroči zdravstvene težave.
- Tudi izpušni plini, ki jih vidite ali vonjate, vsebujejo ogljikov monoksid.
- Izdelka z motorjem z notranjim zgorevanjem ne uporabljajte v zaprtih prostorih ali v območjih z nezadostnim pretokom zraka.
- Ne vdihavajte izpušnih plinov.
- Prepričajte se, da je pretok zraka v delovnem območju zadosten. To je izjemno pomembno, kadar izdelek uporabljate v jarkih ali drugih majhnih delovnih območjih, v katerih se lahko izpušni plini hitro naberejo.

Zaščita pred hrupom



OPOZORILO: Pred uporabo izdelka preberite navodila v povezavi z opozorili v nadaljevanju.

- Visoke ravni hrupa in dolgoročna izpostavljenost hrupu lahko povzročijo izgubo sluha.
- Za vzdrževanje ravnih hrupa na najnižji ravni izdelek vzdržujte in upravljajte, kot je opisano v navodilih za uporabo.
- Prepričajte se, da dušilnik ni poškodovan ali pokvarjen. Poskrbite, da je dušilnik pravilno nameščen na izdelek.
- Pri uporabi izdelka uporabljajte odobreno zaščito za sluh.
- Kadar uporabljate zaščito za sluh, bodite pozorni na svarilne znake in glasove. Ko izdelek ustavite odstranite zaščito za sluh, razen če je ta potrebna zaradi ravnih hrupa v delovnem območju.

Osebnna zaščitna oprema



OPOZORILO: Pred uporabo izdelka preberite navodila v povezavi z opozorili v nadaljevanju.

- Pri uporabi izdelka vedno uporabljajte odobreno osebno zaščitno opremo. Osebna zaščitna oprema ne more popolnoma preprečiti poškodb, vendar v primeru nesreče omili posledice. Prodajalec naj vam pomaga izbrati ustrezno osebno zaščitno opremo.
- Redno pregledujte stanje osebne zaščitne opreme.
- Uporabljajte odobreno zaščitno čelado.
- Uporabljajte odobreno zaščito za sluh.
- Uporabljajte odobreno zaščito za dihala.
- Uporabljajte odobreno zaščito oči s stransko zaščito.
- Uporabljajte zaščitne rokavice.

- Uporabljajte obutev z ojačano konico in nedrsečim podplatom.
- Uporabljajte odobrena delovna oblačila ali enakovredna oblačila z dolgimi rokavi in dolgimi hlačami.

Varnostne naprave na izdelku



OPOZORILO: Pred uporabo izdelka preberite navodila v povezavi z opozorili v nadaljevanju.

- Ne uporabljajte izdelka s poškodovanimi varnostnimi napravami.
- Redno preverjajte varnostne naprave. Če so varnostne naprave poškodovane, se obrnite na pooblaščen servisno delavnico Husqvarna.

Dušilnik

Dušilnik zmanjšuje hrup na najnižjo možno raven in pošilja izpušne pline stran od operaterja.

Ne uporabljajte izdelka, če dušilnik manjka ali je poškodovan. Poškodovan dušilnik zviša raven hrupa in poveča nevarnost požara.



OPOZORILO: Dušilnik se med in po uporabi ter med delovanjem motorja v prostem teku močno segreje. V bližini vnetljivih materialov in/ali hlapov bodite previdni, da preprečite požar.

Preverjanje dušilnika

- Dušilnik redno preverjajte in se tako prepričajte, da je pravilno nameščen in ni poškodovan.

Elementi za blaženje treslajev

Elementi za blaženje treslajev zmanjšajo vibracije izdelka. Elementi za blaženje treslajev zmanjšajo škodljive vibracije, s čimer preprečujejo telesne poškodbe upravljavca in poškodovanje izdelka.

Preverjanje sistema za dušenje treslajev

1. Prepričajte se, da na elementih za blaženje treslajev ni razpok ali deformacij.
2. Prepričajte se, da so elementi za blaženje treslajev ustrezno pritrjeni na motor in ročaj.

Za informacije o tem, kje na izdelku je nameščen sistem za dušenje treslajev, glejte poglavje *Opis izdelka na strani 2*.

Varnost pri delu z gorivom



OPOZORILO: Pred uporabo izdelka preberite navodila v povezavi z opozorili v nadaljevanju.

- Gorivo je vnetljivo, hlapi pa so eksplozivni. Z gorivom ravnajte previdno, da preprečite telesne poškodbe, požar in eksplozijo.
- Ne vdihavajte hlapov goriva. Hlapi goriva so strupeni in lahko povzročijo poškodbe. Prepričajte se, da pretok zraka zadostuje.
- Ne odstranite pokrova posode za gorivo in je ne polnite pri delujočem motorju.
- Pred polnjenjem goriva se motor mora ohladiti.
- Goriva ne dolivajte v zaprtih prostorih. Nezadosten pretok zraka lahko povzroči poškodbe ali smrt zaradi zadušitve ali zastrupitve z ogljikovim monoksidom.
- V bližini goriva ali motorja ne kadite.
- Vročih predmetov ne postavljajte v bližino goriva ali motorja.
- Goriva ne dolivajte v bližini isker ali odprtega ognja.
- Pred dolivanjem počasi odprite pokrovček posode za gorivo in previdno sprostite pritisk.
- Če pride gorivo v stik s kožo, lahko povzroči poškodbe. Če gorivo polijete po koži, se očistite z milom in vodo.
- Če se z gorivom polijete po obleki, se nemudoma preoblecite.
- Rezervoar za gorivo ne napolnite do konca. Gorivo se razširi zaradi vročine. Pustite prazen prostor na vrhu rezervoarja za gorivo.
- Skrbno privijte pokrovček posode za gorivo. Če pokrovček posode za gorivo ni dobro zatesnjen, obstaja nevarnost požara.
- Izdelek pred zagonom premaknite najmanj 3 metre/10 čevljev stran od mesta, kjer ste dolivali gorivo.
- Če so na izdelku ostanki goriva ali motornega olja, izdelka ne zaganjajte. Odstranite odvečno gorivo in motorno olje ter pred zagonom motorja počakajte, da se izdelek posuši.
- Redno preverjajte, ali motor pušča. Če sistem goriva pušča, ne zaženite motorja, dokler mesta puščanja niso zatesnjena.
- Če motor pušča, ne preverjajte s prsti.
- Gorivo shranjujte le v odobrenih posodah.
- Pri skladiščenju izdelka in goriva poskrbite, da gorivo in hlapi goriva ne morejo povzročiti poškodb.
- Gorivo iztočite v primerno posodo, pri čemer bodite na prostem ter na varni razdalji od iskrenja ali plamenov.

Varnostna navodila za vzdrževanje



OPOZORILO: Pred uporabo izdelka preberite navodila v povezavi z opozorili v nadaljevanju.

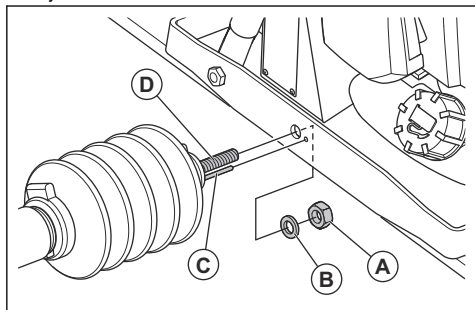
- Če izdelka ne vzdržujete pravilno in redno, se poveča nevarnost poškodb osebam in izdelku.
- Uporabljajte osebno zaščitno opremo. Glejte *Osebna zaščitna oprema na strani 5*.

- Pred vzdrževalnimi deli zaustavite motor in se prepričajte, da so vsi deli izdelka hladni.
- Pred izvajanjem vzdrževalnih del izdelke očistite, da odstranite nevarne materiale.
- Pred vzdrževalnimi deli odklopite pokrov svečke.
- Izpušni plini iz motorja so vroči in lahko vsebujejo iskre. Izdelka nikoli ne uporabljajte v zaprtih prostorih ali v bližini vnetljivih materialov.
- Ne spreminjajte izdelka. Spremembe izdelka, ki niso odobrene s strani proizvajalca, lahko povzročijo resne poškodbe ali smrt.
- Vedno uporabljajte originalno dodatno opremo in nadomestne dele. Dodatna oprema in nadomestni deli, ki niso odobreni s strani proizvajalca, lahko povzročijo resne poškodbe ali smrt.
- Zamenjajte poškodovane, obrabljene ali zlomljene dele.
- Vzdrževalna dela opravite tako, kot je navedeno v teh navodilih za uporabo. Vsakršno drugačno vzdrževanje naj opravi pooblaščen servisni center.
- Preden zaženete motor po vzdrževanju, odstranite vso orodje z izdelka. Prosto orodje ali orodje, pritrjeno na vrtljive dele, lahko odleti in povzroči poškodbe.
- Po izvajanju vzdrževanja preverite raven vibracij v izdelku. Če ta ni pravilna, se obrnite na pooblaščen servisni center.
- Redno dovolite pooblaščenemu servisnemu centru izvajati vzdrževalna dela.

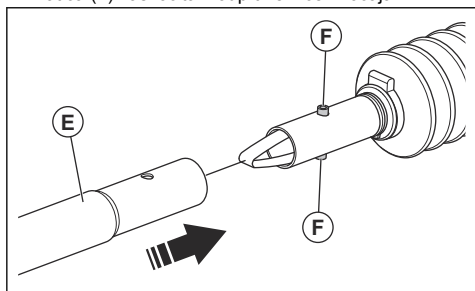
Montaža

Sestavljanje izdelka

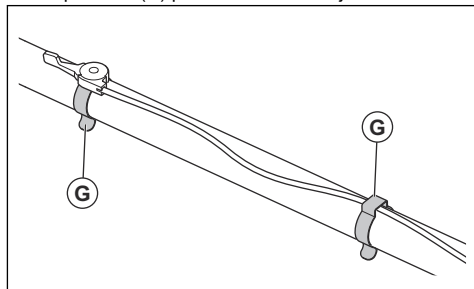
1. Odstranite matico (A) in podložko (B) z vrtljivega vijaka.



2. Zatiča (C) in (D) vstavite v ustrezni odprtini.
3. Namestite podložko (B) in matico (A) na vrtljivi vijak in privijte matico.
4. Namestite ročaj (E). Prepričajte se, da se blokirna zatiča (F) zaskočita v odprtine v cevi ročaja.



5. Z objemko pritrdite ročico za plin na ročaj.
6. S sponkami (G) pritrdite žico na ročaj.



Delovanje

Uvod



OPOZORILO: Preden začnete uporabljati izdelek, morate prebrati in razumeti poglavje o varnosti.

Pred uporabo izdelka

- Natančno preberite navodila za uporabo in se prepričajte, da ste jih razumeli.
- Preberite navodila za uporabo motorja, ki jih priloži proizvajalec motorja.
- Izvajajte vsakodnevno vzdrževanje. Glejte razdelek *Urnik vzdrževanja na strani 10*.

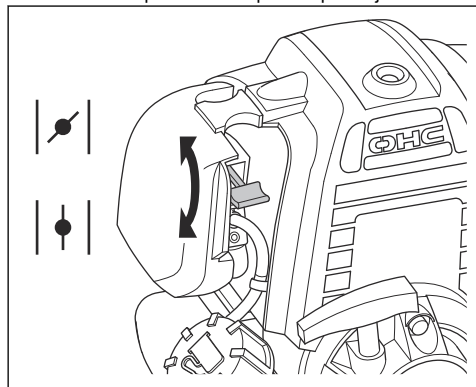
Frekvenca vibracij in hitrost delovanja

Ekscentrični elementi povzročijo vibriranje v izdelku. Gred motorja je povezana z ekscentričnimi elementi. To pomeni, da se vibracije začnejo ob zagonu motorja in da je frekvenca vibriranja odvisna od števila vrtljajev motorja. Frekvenca vibriranja se zmanjša, če se število vrtljajev motorja zmanjša in se popolnoma ustavi, ko se motor zaustavi. Tako ročica za plin nastavi število vrtljajev motorja in tudi hitrost vibriranja.

Frekvenco vibracij je potrebno prilagoditi stanju betona. Za nizko vsebnost vode v betonu je potrebno bolj pogosto vibriranje. Za visoko vsebnost vode v betonu je potrebno manj pogosto vibriranje. Razlike v hitrosti premikanja in frekvenci vibracij dajejo različne rezultate.

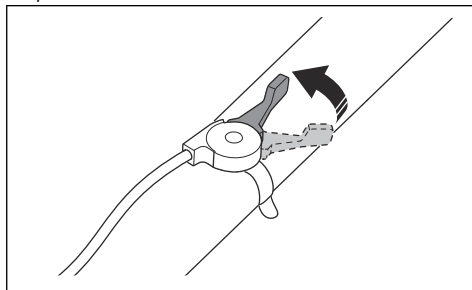
Zagon izdelka

1. Ročico čoka premaknite v pravilni položaj.

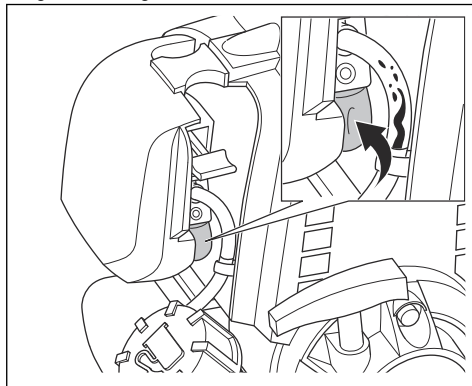


- a) Če je motor hladen, zaprite čok.
- b) Če je motor topel ali temperatura okolice visoka, odprite čok.

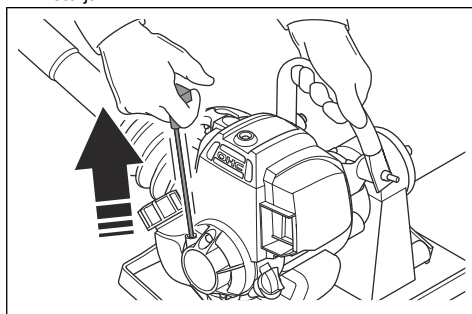
2. Prepričajte se, da je ročica za plin nastavljena na prosti tek.



3. Črpalko za gorivo potiskajte, da boste v cevi za gorivo videli gorivo.

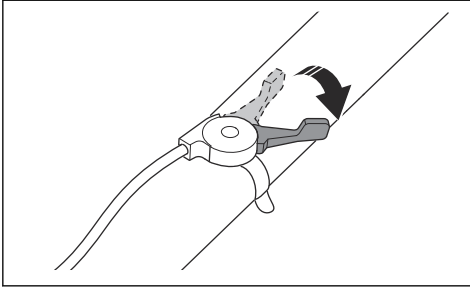


4. Povlecite zaganjalno vrstico, dokler ne zaženete motorja.



5. Če je čok zaprt, ga takoj odprite.
6. Motor naj deluje 2–3 minute pri hitrosti prostega teka.

7. Ročico za plin nastavite na polni plin.

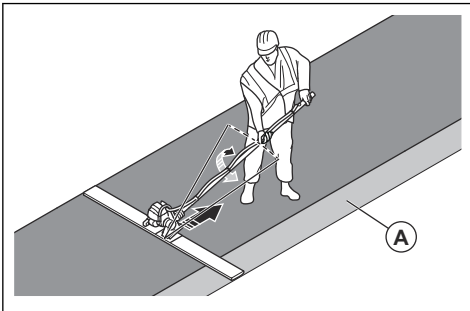


Izklop izdelka

1. Premaknite ročico za plin v položaj prostega teka.
2. Pritisnite gumb zaustavitelj, da odprete vratca. Glejte *Pregled izdelka na strani 2*.

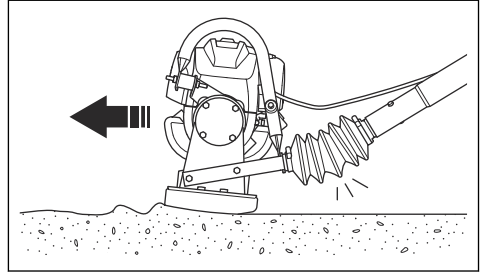
Upravljanje izdelka

1. Nosilec poškopite z oljem za beton ali sredstvom za razkalupljanje betona. Tako boste izdelek po uporabi lažje očistili, saj se beton ne bo prijel nosilca.
2. Nosilec namestite na začetek prvega dela betonske površine.
3. Zaženite izdelek.
4. Obrnite ročaj, da nastavite delovni kot nosilca ob betonski površini. Glejte *Prilaganje delovnega kota nosilca na strani 9*.
5. Premaknite ročico za plin, da nastavite frekvenco vibriranja.
6. Ročaj naslonite na ramo.
7. Počasno pomikanje vzvratno. Vibracije iz površine betona odstranijo vaše odtise čevljev.
8. Ko začnete pri naslednjem delu betonske površine, postavite 15 cm (A) nosilca na gladko betonsko površino, da se prekrijejo.

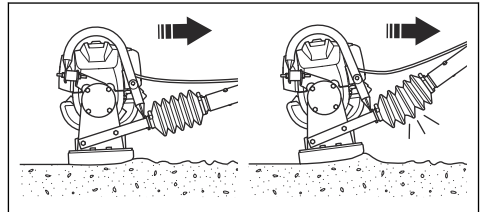


Prilaganje delovnega kota nosilca

1. Premikajte nosilec naprej po betonski površini. Hkrati obračajte ročaj v smeri urinega kazalca, dokler se sprednji rob nosilca rahlo ne dvigne.



2. Ročaj naslonite na ramo.
3. Nosilec povlecite nazaj. Hkrati obračajte ročaj v nasprotni smeri urinega kazalca, dokler se sprednji rob nosilca rahlo ne dvigne.



Vzdrževanje

Uvod



OPOZORILO: Pred izvajanjem vzdrževalnih del na izdelku morate prebrati in razumeti poglavje o varnosti.

Urnik vzdrževanja

* = Splošna vzdrževalna dela, ki jih izvede operater. Navodila niso navedena v teh navodilih v uporabo.

X = Navodila so navedena v teh navodilih za uporabo.

O = Za navodila glejte navodila za uporabo motorja.

Vzdrževanje	Pri vsaki uporabi	Po prvih 10h	Vsaki 25h	Vsaki 50h	Letno ali vsaki 100h	Vsaki 2 leti ali vsaki 300h
Namažite vrtljiv nastavek.	X					
Izdelek očistite.	X					
Prepričajte se, da gorivo ali olje ne izteka.	*					
Prepričajte se, da so matice in vijaki dobro priviti.	*					
Preverite nivo goriva in nivo motornega olja.	O					
Preverite uravnavanje plina in žico za plin.	*					
Preglejte zračni filter. Zračni filter po potrebi očistite.	O					
Očistite zračni filter. Po potrebi zračni filter zamenjajte.			O	O	O	O
Zamenjajte motorno olje.		O		O	O	O
Preverite in očistite svečko. Vžigalno svečko po potrebi zamenjajte.					O	
Zamenjajte svečko.						O
Preverite, ali so elementi za blaženje treslajev poškodovani. Glejte <i>Preverjanje sistema za dušenje treslajev na strani 6.</i>					X	
Očistite mrežico lovilnika isker na dušilniku.					O	
Iztočite gorivo ter očistite posodo za gorivo in filter goriva.					O	

Mazanje vrtljivega nastavka



POZOR: Ne uporabljajte drugih vrst masti. Za pravilno vrsto masti si oglejte *Tehnični podatki na strani 11.*

- Po vsakem čiščenju namažite vrtljiv nastavek med ročajem in nosilcem.

Čiščenje izdelka

- Po vsaki uporabi odstranite beton s površin izdelka, preden se beton strdi.
- Izdelek očistite z vodo in krtačko.



POZOR: Vode ne usmerjajte neposredno v električne dele ali motor.

- Nosilec poškrpite z oljem za beton ali sredstvom za razkalupljanje betona. Tako boste izdelek po naslednji uporabi lažje očistili.
- Odstranite mast in olje z ročaja.

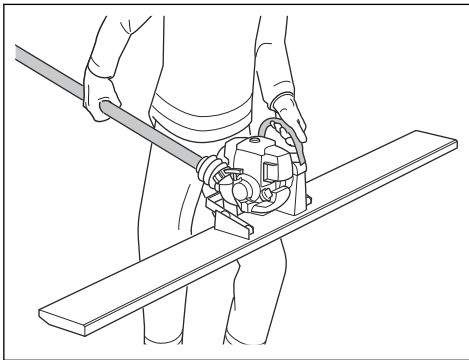
Odpravljanje težav

Težava	Vzrok	Rešitev
Izdelka ni mogoče zaognati.	Rezervoar za gorivo je prazen.	Dolivanje goriva.
	Motor je hladen.	Zaprte čok.
	Okvara motorja.	Glejte navodila za uporabo motorja.
Izdelek se zažene, vendar ni vibracij.	Enota za blaženje vibracij na gredi vibracij je poškodovana.	Zamenjajte ohišje za dušenje vibracij in ležaje na gredi vibracij.
Raven hrupa je previsoka.	Ležaji vibracij so poškodovani.	Zamenjajte vibracijske ležaje.
Vibracije niso enakomerne vzdolž betonske površine.	Frekvenca vibriranja je prenizka.	Povečajte frekvenco vibriranja.
	Napačen postopek vibracij.	Izdelek upravljajte pravilno. Glejte <i>Upravljanje izdelka na strani 9</i> .
Vibracije v ročaju so previsoke.	Blažilniki vibracij so obrabljeni.	Odstranite enote za blaženje vibracij. Za postavitve enot za blaženje vibracij si oglejte <i>Pregled izdelka na strani 2</i> .

Transport skladiščenje in odstranitev

Prevoz

- Izdelek dvignite za ročaj in dvižni obroč.



- Med prevozom naj bo motor pa naj bo v navpičnem položaju, da preprečite uhajanje goriva.

- Izdelek varno pritrdite na prevozno sredstvo, da se izognete poškodbam in nesrečam.

Shranjevanje

- Pred skladiščenjem izdelek očistite.
- Izdelek skladiščite na suhem mestu, kjer ne zmrzuje.
- Izdelek skladiščite v zaklenjenem prostoru, tako da otroci ali osebe, ki niso primerne za rokovanje z izdelkom, do izdelka ne morajo dostopati.

Odstranitev

- Upoštevajte lokalne zahteve za recikiranje in ustrezne predpise.
- Vse kemikalije, kot so motorno olje ali gorivo, zavrzite na servisnem centru ali na kakšni drugi temu primerni lokaciji.
- Ko izdelka ne uporabljate več, ga pošljite k prodajalcu Husqvarna ali pa ga zavrzite na mestu za recikiranje.

Tehnični podatki

Skupna teža, kg/funti	36,6/16,6
-----------------------	-----------

Teža ročaja (2 kosa), kg/lb	3,96/1,8
Znamka/tip motorja*	Honda/GX25
Hitrost motorja*, kW/KM pri vrt/min	0,72/1 pri 7000
Gorivo*	Neosvinčeni bencin z največ 10-odstotno vsebnostjo etanola
Prostornina posode za gorivo*, l/qts	0,61/0,58
Prostornina posode za olje*, l/qts	0,08/0,08
Smer vrtenja	V nasprotni smeri urnega kazalca
Mere nosilca D × T × V, mm/palci	2000 × 152 × 35/78,7 × 5,98 × 1,37
Mere ročaja (2 kosa) L*W, premer, mm/palci	1800*2, 44/70,86*0,08, 1,73
Delovna širina nosilca, m/ft.	2/6,56
Mazanje	Shell Regina 2 ali enakovredna vrsta masti

* = Za več informacij in vprašanja o tem specifičnem motorju glejte navodila za uporabo motorja ali spletno mesto proizvajalca motorja.

Emisije hrupa in vibracij	
Raven zvočne moči, izmerjena v dB(A) ¹	95,8
Raven zvočnega tlaka L _p na delovni postaji, dB(A) ²	81,8
Obteženo pospreševanje r.m.s., a _{rw} , m/s ² ³	1,55 ± 0,14

Izjava o hrupu in vibracijah

Navedene vrednosti so bile pridobljene z laboratorijskim preizkušanjem v skladu z navedeno direktivo ali standardi in so primerne za primerjavo z navedenimi vrednostmi drugih izdelkov, preizkušanih v skladu z isto direktivo ali standardi. Te navedene vrednosti niso primerne za uporabo pri ocenah tveganja, vrednosti,

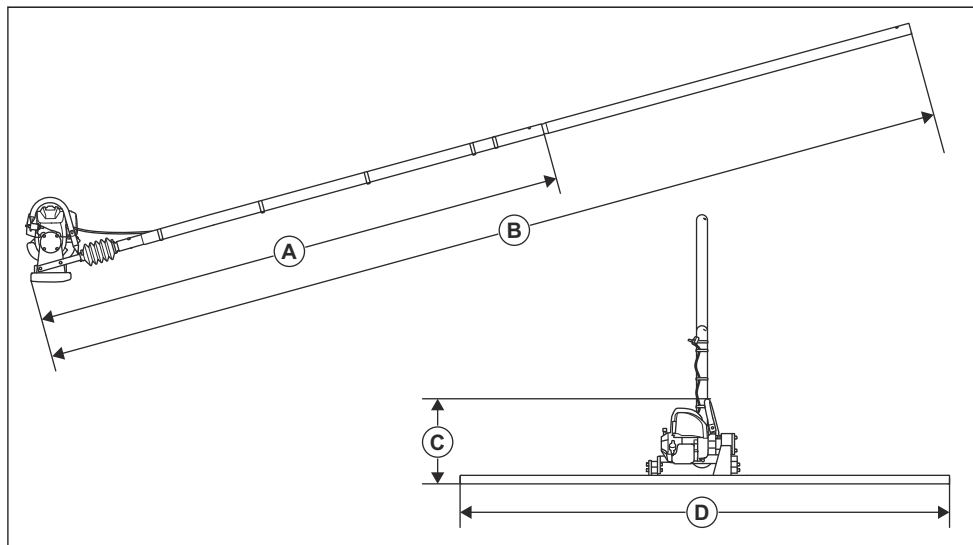
izmerjene na posameznih delovnih mestih, pa so lahko tudi višje. Dejanske vrednosti izpostavljenosti in tveganje za škodo za posamezne uporabnike so edinstvene in so odvisne od načina dela uporabnika, od tega, za kakšen material se izdelek uporablja, ter od časa izpostavljenosti in fizičnega stanja uporabnika in stanja izdelka.

¹ Izmerjena raven zvočne moči L_w po standardu EN 12649, EN ISO 3744. Odstopanje K_{WA} 1,5 dB(A).

² Izmerjena raven zvočnega tlaka L_p po standardu EN 12649, EN ISO 11201. Odstopanje K_{WA} 2,5 dB(A).

³ Vrednost vibracij v skladu s standardom EN 12649-20643.

Mere izdelka



A	Najmanjša dolžina, mm/in	2200/86,6
B	Največja dolžina, mm/in	4000/157,5
C	Višina, mm/in.	13,8/350
D	Delovna širina, mm/in	2000/78,7

Izjava ES o skladnosti

Izjava ES o skladnosti

Mi, **Husqvarna AB**, SE--561 82 Huskvarna, Švedska,
tel.: +46-36-146500, izjavljamo na lastno odgovornost,
da je izdelek:

Opis	Betonski kompaktor, vibracijski nosilec
Znamka	Husqvarna
Vrsta/model	BV 20G
Identifikacija	Serijske številke od letnika 2021 dalje

v celoti skladen z naslednjimi direktivami in uredbami
EU:

Direktiva/uredba	Opis
2006/42/ES	»o strojih«
2014/30/EU	"o elektromagnetni združljivosti"

in so pri tem v veljavi naslednji standardi in/ali tehnične
specifikacije:

EN ISO 12100:2010

EN 12649:2008+A1:2011

Partille, 2021-10-28



Martin Huber

Direktor oddelka za raziskave in razvoj, oddelek za
betonske površine in tla

Husqvarna AB, Oddelek za gradbeništvo

Odgovorni za tehnično dokumentacijo



www.husqvarnacp.com

Izvorna navodila

1159986-84



2022-01-18