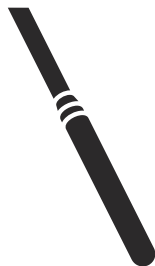




# Husqvarna®



AA 27, AA 37, AA 47, AA 67, AA 77, AZ 26,  
AZ 36, AZ 46, AZ 56

# VSEBINA

Uvod.....	2	Shranjevanje in odstranjevanje.....	6
Varnost.....	2	Tehnični podatki .....	7
Delovanje.....	5	Izjava o skladnosti.....	8
Vzdrževanje.....	6		

## Uvod

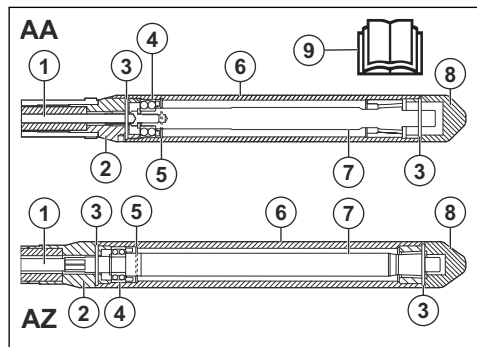
### Opis izdelka

To je vibrator za beton z gibljivo gredjo. Deluje z nizko hitrostjo vrtenja v gredi in visoko frekvenco v glavi vibratorja. Vibrator za beton deluje s pogonsko enoto. Uporabljajo se pogonske enote za bencin in dizelsko gorivo.

### Namen uporabe

Izdelek je namenjen samo za profesionalno uporabo. Izdelek odstranjuje zračne mehurčke iz mokrega betona. Izdelka ne uporabljajte za druga opravila.

### Pregled izdelka



1. Gibljiva gred
2. Konec stebila
3. O-tesnilo
4. Kroglični ležaj
5. Tesnilne puše
6. Ohišje
7. Gred glave vibratorja
8. Zaključni pokrovček
9. Navodila za uporabo

### Odgovornost proizvajalca

Kot je navedeno v zakonodaji, ki ureja odgovornost proizvajalca, ne prevzemamo nikakršne odgovornosti za poškodbe, ki bi jih naši izdelki povzročili v naslednjih primerih:

- Izdelek ni pravilno popravljen.
- Izdelek je popravljen z deli, ki jih ni izdelal ali odobril proizvajalec.
- Na izdelku je nameščena dodatna oprema, ki je ni izdelal ali odobril proizvajalec.
- Izdelek ni bil popravljen v pooblaščenem servisnem centru ali pri pooblaščenem organu.

## Varnost

### Varnostne definicije

Opozorila, svarila in opombe opozarjajo na posebej pomembne dele priročnika.



**OPOZORILO:** Se uporabi, če obstaja nevarnost telesne poškodbe ali smrti uporabnika ali opazovalcev ob neupoštevanju navodil v tem priročniku.



**POZOR:** Se uporabi, če obstaja nevarnost poškodbe izdelka, drugih materialov ali okolice ob neupoštevanju navodil v tem priročniku.

**Opomba:** Se uporabi za podajanje podrobnejših informacij, potrebnih v dani situaciji.

### Splošna varnostna navodila



**OPOZORILO:** Pred uporabo izdelka preberite navodila v povezavi z opozorili v nadaljevanju.

- Izdelek je nevarno orodje, če niste previdni ali če ga ne uporabljate pravilno. Ta izdelek lahko povzroči hude poškodbe oziroma smrt upravljavca ali drugih. Pred uporabo izdelka morate natančno prebrati in razumeti navodila za uporabo.

- Shranite vsa opozorila in navodila.
- Upoštevajte vse veljavne zakone in predpise.
- Upravljavac in njegov delodajalec morata poznati in preprečiti tveganja med uporabo izdelka.
- Ne dovolite osebi, ki ni prebrala in ne razume vsebine navodil za uporabo, da upravlja ta izdelek.
- Izdelka ne upravljajte, če pred uporabo niste prejeli ustreznega usposabljanja. Poskrbite, da bodo usposabljanje prejeli vsi upravljavci.
- Izdelka ne smejo uporabljati otroci.
- Upravljanje izdelka dovolite samo odobrenim osebam.
- Ne pozabite, da je upravljavac odgovoren za nesreče, ki jih povzroči drugim ljudem ali njihovi lastnini.
- Izdelka ne uporabljajte, ko ste utrujeni, bolni, ali pod vplivom alkohola, drog ali zdravil.
- Vedno bodite previdni in ravnajte razumno.
- Izdelek med delovanjem ustvarja elektromagnetno polje. To polje lahko v nekaterih pogojih moti delovanje aktivnih ali pasivnih medicinskih vsadkov. Uporabnikom medicinskih vsadkov svetujemo, da se pred uporabo tega izdelka posvetujejo z zdravnikom ali proizvajalcem medicinskega vsadka, s čimer zmanjšajo nevarnost za hude poškodbe ali smrt.
- Stroj redno čistite. Pozorno preberite znake in nalepke.
- Izdelka ne uporabljajte, če je poškodovan.
- Izdelka ne spreminjajte.
- Izdelka ne uporabljajte, če obstaja možnost, da so ga spreminjale druge osebe.

## Varnostna navodila za uporabo



**OPOZORILO:** Pred uporabo izdelka preberite navodila v povezavi z opozorili v nadaljevanju.

- V zasilmem primeru morate znati izdelek hitro izklopiti.
- Upravljavac mora imeti dovolj fizične moči za varno upravljanje izdelka.
- Uporabljajte osebno zaščitno opremo. Glejte *Osebnna zaščitna oprema na strani 4*.
- Poskrbite, da se v delovnem območju ne zadržujejo tretje osebe.
- Delovno območje naj bo čisto in dobro osvetljeno.
- Med rezanjem morate biti v varnem in stabilnem položaju.
- Prepričajte se, da na ročaju ni masti ali olja.
- Izdelka ne uporabljajte na območjih, kjer lahko pride do požara ali eksplozije.
- Izdelek lahko povzroči izmet predmetov z veliko hitrostjo. Prepričajte se, da vse osebe v delovnem območju nosijo osebno zaščitno opremo. Odstranite nepritrjene predmete iz delovnega območja.
- Preden se oddaljite od izdelka, ga izklopite in prekinite vir napajanja.

- Pazite, da se v vrtljive dele ne ujamejo oblačila, dolgi lasje ali nakit.
- Ne sedite na izdelku.
- Ne udarjajte po izdelku.
- Prepričajte se, da se vi ali katera koli druga oseba ne morete ujeti in pasti na kable, cevi in gredi v delovnem območju.
- Pred uporabo izdelka se prepričajte, ali so na delovnem območju prisotne skrite žice, električni kablji ali drugi viri elektrike. Izdelka ne uporabljajte, če niste prepričani, da je na varnem delovnem območju.

## Zaščita pred vibracijami



**OPOZORILO:** Pred uporabo izdelka preberite navodila v povezavi z opozorili v nadaljevanju.

- Med delovanjem izdelka se prenašajo vibracije z izdelka na upravljavca. Redno in pogosto upravljanje izdelka lahko povzroči oziroma poveča stopnjo poškodb upravljavca. Do poškodb lahko pride na prstih, rokah, zapestjih, rokah, ramenih in/ali živčevju ter ožilju ali drugih delih telesa. Poškodbe so lahko izčrpavajoče in/ali trajne ter se lahko postopoma povečujejo skozi tedne, mesece ali leta. Možne poškodbe vključujejo poškodbo sistema krvnega obtoka, živčnega sistema, sklepov in drugih telesnih struktur.
- Simptomi se lahko pojavijo med upravljanjem izdelka ali kdaj drugič. Če imate simptome in nadaljujete z uporabo izdelka, se lahko simptomi povečajo ali postanejo trajni. Če se pojavijo naslednji ali drugi simptomi, poiščite zdravniško pomoč:
  - otrplost, izguba občutenja, ščemenje, zbadanje, bolečina, pekoč občutek, utripanje, togost, nerodnost, zmanjšana moč in sprememba barve ali stanja kože.
- Simptomi se lahko pri hladnih temperaturah povečajo. Pri uporabi izdelka v hladnih okoljih uporabite topla oblačila ter skrbite, da bodo vaše roke tople in suhe.
- Izdelek združujte in upravljajte, kot je opisano v navodilih za uporabo, da ohranite ustrezno raven vibracij.
- Pustite izdelku, naj opravi delo. Izdelka ne potiskajte na silo. Izdelek držite za ročaje rahlo, vendar poskrbite, da ga boste nadzorovali in uporabljali varno.
- Roke držite samo na ročajih. Vseh drugih delov telesa ne približujte izdelku.
- Če se nenadoma pojavijo močne vibracije, nemudoma ustavite izdelek. Z uporabo nadaljuje šele, ko je odpravljen vzrok večjih vibracij.

## Zaščita pred prahom



**OPOZORILO:** Pred uporabo izdelka preberite navodila v povezavi z opozorili v nadaljevanju.

- Delovanje izdelka lahko povzroči prah v zraku. Prah lahko povzroči resne poškodbe in trajne zdravstvene težave. V predpisih več organov je določeno, da je kremenov prah škodljiv. V nadaljevanju so navedeni primeri takšnih zdravstvenih težav:
  - smrtna pljučna bolezen, kronični bronhitis, silikoza in fibroza pljuč
  - rak
  - okvare ploda
  - vnetje kože
- Uporabljajte ustrezno opremo za zmanjšanje količine prahu in hlapov v zraku ter za zmanjšanje prahu na delovni opremi, površinah, oblačilih in delih telesa. To lahko nadzorujete na primer s sistemi za zbiranje prašnih delcev in razpršilniki vode za vezanje prašnih delcev. Kjer je možno, zmanjšajte količino prahu na izvoru. Poskrbite, da je oprema pravilno nameščena in uporabljena ter da se izvaja redno vzdrževanje.
- Uporabljajte odobreno zaščito za dihala. Prepričajte se, da je zaščita za dihala ustrežna za nevarne materiale v delovnem območju.
- Poskrbite, da je v delovnem območju zadosten pretok zraka.
- Če je možno, izpuh izdelka obrnite tako, da prah ne more uhajati v zrak.

## Zaščita pred hrupom



**OPOZORILO:** Pred uporabo izdelka preberite navodila v povezavi z opozorili v nadaljevanju.

- Visoke ravni hrupa in dolgoročna izpostavljenost hrupu lahko povzročijo izgubo sluha.
- Za vzdrževanje ravnih hrupa na najnižji ravni izdelek vzdržujte in upravljajte, kot je opisano v navodilih za uporabo.
- Pri uporabi izdelka uporabljajte odobreno zaščito za sluh.
- Kadar uporabljate zaščito za sluh, bodite pozorni na svarilne znake in glasove. Ko izdelek ustavite odstranite zaščito za sluh, razen če je ta potrebna zaradi ravnih hrupa v delovnem območju.

## Osebna zaščitna oprema



**OPOZORILO:** Pred uporabo izdelka preberite navodila v povezavi z opozorili v nadaljevanju.

- Pri uporabi izdelka vedno uporabljajte odobreno osebno zaščitno opremo. Osebna zaščitna oprema ne more popolnoma preprečiti poškodb, vendar v primeru nesreče omili posledice. Prodajalec naj vam pomaga izbrati ustrezno osebno zaščitno opremo.
- Redno pregledujte stanje osebne zaščitne opreme.
- Uporabljajte odobreno zaščitno čelado.
- Uporabljajte odobreno zaščito za sluh.
- Uporabljajte odobreno zaščito za dihala.
- Uporabljajte odobreno zaščito oči s stransko zaščito.
- Uporabljajte zaščitne rokavice.
- Uporabljajte obutev z ojačano konico in nedrsečim podplatom.
- Uporabljajte odobrena delovna oblačila ali enakovredna oblačila z dolgimi rokavi in dolgimi hlačami.

## Varnostna navodila za vzdrževanje



**OPOZORILO:** Pred uporabo izdelka preberite navodila v povezavi z opozorili v nadaljevanju.

- Če izdelka ne vzdržujete pravilno in redno, se poveča nevarnost poškodb osebam in izdelku.
- Uporabljajte osebno zaščitno opremo. Glejte *Osebna zaščitna oprema na strani 4*.
- Pred izvajanjem vzdrževalnih del izdelek očistite, da odstranite nevarne materiale.
- Preden začnete z vzdrževanjem izdelka, ga izklopite iz napajanja.
- Izdelka ne spreminjajte. Spremembe izdelka, ki niso odobrene s strani proizvajalca, lahko povzročijo resne poškodbe ali smrt.
- Vedno uporabljajte originalno dodatno opremo in nadomestne dele. Dodatna oprema in nadomestni deli, ki niso odobreni s strani proizvajalca, lahko povzročijo resne poškodbe ali smrt.
- Zamenjajte poškodovane, obrabljene ali zlomljene dele.
- Vzdrževalna dela opravite tako, kot je navedeno v teh navodilih za uporabo. Vsakršno drugačno vzdrževanje naj opravi osebje pooblaščen servisne delavnice.
- Po izvajanju vzdrževanja preverite raven vibracij v izdelku. Če ta ni pravilna, se obrnite na pooblaščen servisno delavnico.
- Redno dovolite osebju pooblaščen servisne delavnice izvajati vzdrževalna dela.

# Delovanje

## Uvod



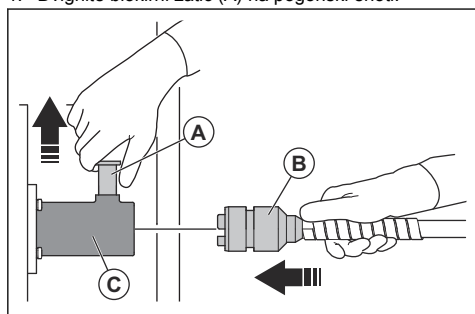
**OPOZORILO:** Preden začnete uporabljati izdelek, morate prebrati in razumeti poglavje o varnosti.

## Povezava vibratorja za beton s pogonsko enoto



**OPOZORILO:** Vibratorja za beton ne povežite z zagnano pogonsko enoto.

1. Dvignite blokirni zatič (A) na pogonski enoti.



2. Konektor gibljive gredi (B) vstavite v spojko pogonske enote (C).
3. Če se spojke vibratorja betona ne poravnajo s sklopko pogonske enote, izvedite enega od spodaj navedenih postopkov.
  - a) Počasi povlecite ročico vrvica na pogonski enoti, da zavrtite gred, dokler se spojke ne poravnajo.
  - b) Spojke vibratorja betona obračajte, dokler se spojke ne poravnajo.
4. Sprostite blokirni zatič na pogonski enoti.
5. Prepričajte se, da se blokirni zatič vrne v izhodiščni položaj.

## Zagon izdelka

1. Za informacije o uporabi baterije si oglejte navodila za uporabo baterije.
2. Če vibracijska glava ne vibrira, udarite ob stran vibracijske glave, da zaženete vibriranje.

## Upravljanje izdelka



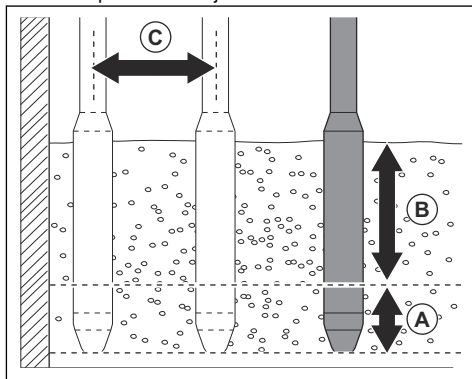
**POZOR:** Z gibljivo gredjo ne izvajajte ostrih zavojev ali upogibanj. Ostri zavoji ali

upogibi namreč povečajo možnost obrabe in zmanjšajo življenjsko dobo gibljive gredi.

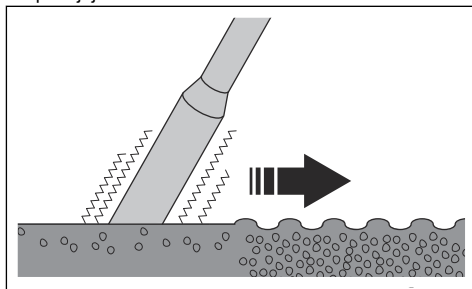


**POZOR:** Izdelka ne uporabljajte za premikanje betona na stran.

1. Beton nalijte v enako debelih slojih, 30–50 cm/12–19 palcev (B).
2. Glavo vibratorja postavite približno 15 cm/6 in (A) v najbližjo spodnjo plast betona. Zaradi tega se plasti betona pravilno mešajo.



3. Počakajte približno 10–20 sekund, da površina okoli glave vibratorja postane sijoča in da na površino ne prihajajo zračni mehurčki.



4. Počasi odstranite glavo vibratorja, da beton zapolni luknjo, nastalo zaradi glave vibratorja.
5. Glavo vibratorja spustite v beton na razdalji 30–50 cm/12–19 in (12) (C) od mesta, kjer ste ga vstavili prej.
6. Koraka 4 in 5 ponovite večkrat. Nadaljujte, dokler se zračni mehurčki v celoti ne odstranijo iz betona.

## Izklop izdelka

- Za informacije o uporabi baterije si oglejte navodila za uporabo baterije.

## Vzdrževanje

### Uvod



**OPOZORILO:** Pred izvajanjem vzdrževalnih del na izdelku morate prebrati in razumeti poglavje o varnosti.

### Čiščenje izdelka



**POZOR:** Izdelka ne čistite z visokotlačnim čistilnikom.

- Izdelek očistite s tekočo vodo iz cevi.
- Po vsaki uporabi odstranite beton s površin izdelka, preden se beton strdi.
- Odstranite mast in olje z ročaja.

### Vzdrževanje hidrostatičnega pogona

Vzdrževanje je potrebno po vsakih 500 urah delovanja.

1. Glavo vibratorja vstavite v primež glave.
2. Odstranite zaključni pokrovček in končno gred.

### Mazanje

Glava vibratorja	AA27	AA37	AA47	AA67	AA77	AZ26	AZ36	AZ46	AZ56
Vrsta masti za kroglični ležaj <sup>1</sup>	Shell Alvania R3								
Količina masti za kroglični ležaj, cm <sup>3</sup>	1	1,25	1,50	1,75	1,75	1	1,25	1,50	1,75
Vrsta masti za gibljivo gred <sup>2</sup>	Shell Gadus S2 V220AD 2								
Količina masti za gibljivo gred	10–15 g/m								



**POZOR:** Ne namažite ohišja glave vibratorja, gredi glave vibratorja ali zaključnega pokrovčka. Pred sestavljanjem glave vibratorja morajo biti ti deli suhi in čisti.

- Opomba:** Zaključni pokrovček in končna gred imata levi navoj.
3. Odstranite gibljivo gred z glave vibratorja.
- Opomba:** Gibljiva gred in gred glave vibratorja imata desni navoj.
4. S sprednjega dela ohišja glave vibratorja odstranite gred glave vibratorja.
  5. Zamenjajte O-tesnila, tesnilno pušo in kroglični ležaj.
    - a) Pred namestitvijo krogličnega ležaja ga namažite.
  6. Očistite in namažite vrtno glavo. Glejte *Mazanje na strani 6*.
  7. Glavo vibratorja sestavite v obratnem vrstnem redu.

## Shranjevanje in odstranjevanje

### Shranjevanje

- Pred skladiščenjem izdelek očistite.
- Izdelek skladiščite na suhem mestu, kjer ne zmrzuje.
- Izdelek skladiščite v zaklenjenem prostoru, tako da otroci ali osebe, ki niso primerne za rokovanje z izdelkom, do izdelka ne morajo dostopati.

### Odstranitev izdelka

- Spoštujte lokalne zahteve za recikliranje in veljavne predpise.
- Ko izdelka ne uporabljate več, ga pošljite k prodajalcu ali pa ga zavrzite na mestu za recikliranje.

<sup>1</sup> Namažite samo ob zamenjavi ležaja.

<sup>2</sup> Gibljivo gred namažite po vsakih 500 urah delovanja.

## Tehnični podatki

	AA 27	AA 37	AA 47	AA 67	AA 77	AZ 26	AZ 36	AZ 46	AZ 56
Premer glava vibratorja, mm/in	25	39	50	63	75	25	35	45	55
Premer glava vibratorja, mm/in	1	1,53	1,97	2,48	2,95	1	1,4	1,77	2,16
Dolžina glave vibratorje, mm/in	334	366	420	500	510	295	330	375	390
Dolžina glave vibratorje, mm/in	13,15	14,40	16,53	19,68	20,07	11,60	12,99	14,76	15,35
Skupna teža, kg	10	19	23	25	29	9,50	11,60	16	17
Skupna teža, kg/lb	22,04	41,88	50,70	55,11	63,93	21	25,50	35,28	37,48
Dolžina gibljive gredi, m	5,8	5,8	5,8	5,8	5,8	4,82	4,82	4,82	4,82
Dolžina gibljive gredi, ft.	19	19	19	19	19	16	16	16	16
Najv. število vrtljajev motorja v vrt/min	3000	3000	3000	3000	3000	3000	3000	3000	3000
Utežena efektivna negotovost pospeška (K), m/s <sup>2</sup> ali ft/s <sup>2</sup> , <sup>3, 4</sup>	2,46	1,56	3,52	2,66	3,16	2,00	5,22	2,42	8,27
Raven zvočne moči, izmerjena L <sub>WA</sub> , dB(A) <sup>5</sup>	-	-	-	-	-	83	86	87	93
Raven zvočnega tlaka LP na delovni postaji, dB(A) <sup>6</sup>	-	-	-	-	-	69	72	73	79

<sup>3</sup> Utežen efektivni pospešek, merjen v vodi z eno palico, na cevi, na 2 metrih od konca palice (m/s<sup>2</sup>), po EN ISO 5349-1.

<sup>4</sup> Zabeleženi podatki za raven vibracij imajo tipično statistično razpršitev (standardni odklon) 1,5 m/s<sup>2</sup>.

<sup>5</sup> Raven hrupa, izmerjena v zraku na oddaljenosti 1 m od izdelka, v skladu z EN ISO 11203. Negotovo +/- 1,5 dB.

<sup>6</sup> Raven hrupa, izmerjena v zraku na oddaljenosti 1 m od izdelka, v skladu z EN ISO 11203. Negotovo +/- 1,5 dB.

---

## Izjava o skladnosti

---

### Izjava EC o skladnosti

Mi, **Husqvarna AB**, SE--561 82 Huskvarna, Švedska,  
tel.: +46-36-146500, izjavljamo na lastno odgovornost,  
da je izdelek:

<b>Opis</b>	<b>Oprema za vibrator za beton</b>
<b>Znamka</b>	Husqvarna
<b>Vrsta/model</b>	AA / AZ + AA 27 / 37 / 47 / 67 / 77, AZ 26 / 36 / 46 / 56
<b>Identifikacija</b>	Serijske številke od letnika 2020 dalje

v celoti skladen z naslednjimi direktivami in uredbami  
EU:

<b>Direktiva/uredba</b>	<b>Opis</b>
2006/42/ES	»o strojih«
2014/30/EU	"o elektromagnetni združljivosti"

in so pri tem v veljavi naslednji usklajeni standardi in/ali  
tehnične specifikacije:

EN 12649:2008+A1:2011, EN ISO 12100:2010

Partille, 2021-10-28



Martin Huber

Direktor oddelka za raziskave in razvoj, oddelek za  
betonske površine in tla

Husqvarna AB, Oddelek za gradbeništvo

Odgovorni za tehnično dokumentacijo











[www.husqvarnacp.com](http://www.husqvarnacp.com)

Izvorna navodila

1140439-84



2022-02-09