



 **Husqvarna**[®]



K 770, K 770 OilGuard, K 770 Rescue, K 770
SmartGuard

| | | |
|----|-------------------------|---------|
| BS | Korisnički priručnik | 2-38 |
| HR | Priručnik za korištenje | 39-74 |
| SL | Navodila za uporabo | 75-110 |
| SR | Priručnik za rukovaoca | 111-146 |

Sadržaj

| | | | |
|-------------------|----|--|----|
| Uvod..... | 2 | Rješavanje problema..... | 32 |
| Sigurnost..... | 6 | Transport, skladištenje i odbacivanje..... | 33 |
| Sastavljanje..... | 12 | Tehnički podaci..... | 35 |
| Rukovanje..... | 17 | Pribor..... | 36 |
| Održavanje..... | 26 | Izjava o usaglašenosti..... | 38 |

Uvod

Opis proizvoda

Ovi motorni sjekači HUSQVARNA, K 770, K 770 OilGuard, K 770 Rescue i K 770 SmartGuard su prenosne ručne mašine za rezanje koje pokreću 2-taktni motori s unutrašnjim sagorijevanjem.

Namjena

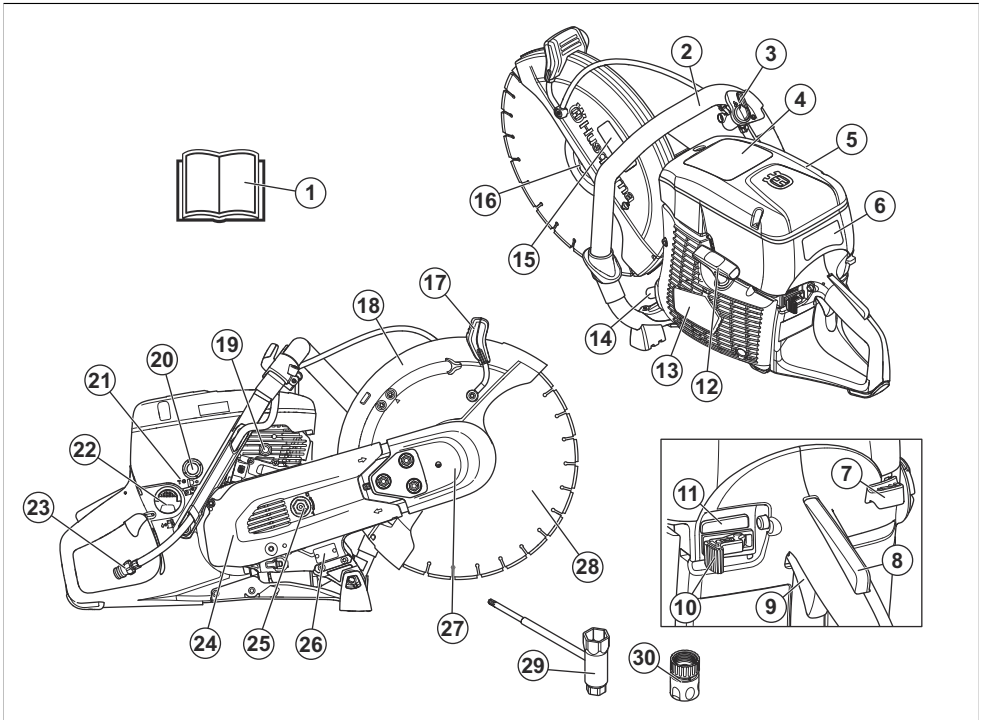
Proizvod se koristi za rezanje tvrdih materijala kao što su beton, zidarski materijal, kamen i čelik. Nemojte

koristiti proizvod za druge poslove. Proizvod moraju koristiti samo profesionalni operateri s iskustvom.

Konstantno se radi na povećanju vaše sigurnosti i efikasnosti za vrijeme rada. Više informacija potražite kod svog zastupnika servisa.

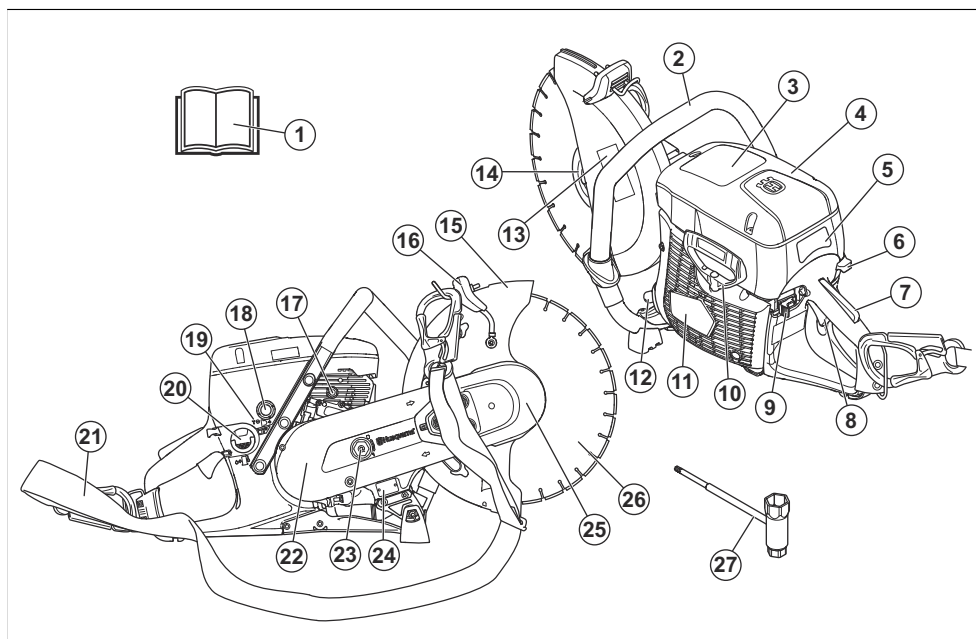
Napomena: Korištenje ovog proizvoda može biti ograničeno državnim/lokalnim propisima.

Pregled proizvoda K 770, K 770 OilGuard



5. Poklopac filtera za zrak
6. Naljepnica s uputama za pokretanje
7. Ručica za čok
8. Blokada poluge gasa
9. Poluga gasa
10. Prekidač za zaustavljanje
11. Aktiviranje/deaktiviranje sistema OilGuard (samo K 770 OilGuard)
12. Ručka užeta za pokretanje
13. Kućište pokretača
14. Prigušivač
15. Naljepnica za opremu za rezanje
16. Prirubnica, osovina, čahura vretena
17. Prilagodljiva ručka za štitnik noža
18. Štitnik noža
19. Ventil za dekompresiju
20. Pumpica za istiskivanje zraka
21. T vijak, podešavanje u praznom hodu
22. Poklopac rezervoara za gorivo
23. Veza za vodu s filterom
24. Stražnji štitnik remena
25. Natezač remena
26. Pločica tipa
27. Prednji štitnik remena
28. Nož za rezanje (nije isporučen)
29. Kombinirani ključ
30. Priklučak za vodu, GARDENA®

Pregled proizvoda K 770 Rescue

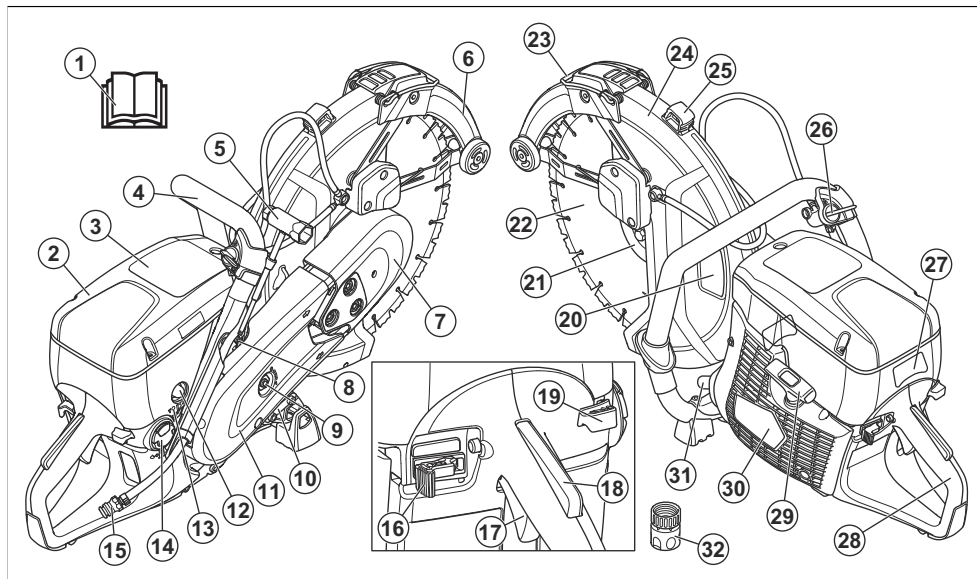


1. Priručnik za rad
2. Prednja ručka
3. Naljepnica s upozorenjem
4. Poklopac filtera za zrak
5. Naljepnica s uputama za pokretanje
6. Ručica za čok
7. Blokada poluge gasa
8. Poluga gasa
9. Prekidač za zaustavljanje
10. Ručka užeta za pokretanje
11. Kućište pokretača
12. Prigušivač
13. Naljepnica za opremu za rezanje
14. Prirubnica, osovina, čahura vretena
15. Štitnik noža
16. Prilagodljiva ručka za štitnik noža
17. Ventil za dekompresiju
18. Pumpica za istiskivanje zraka
19. T vijak, podešavanje u praznom hodu
20. Poklopac rezervoara za gorivo
21. Remen za rame
22. Stražnji štitnik remena
23. Natezač remena
24. Pločica tipa

- 25. Prednji štitić remena
- 26. Nož za rezanje (nije isporučan)

- 27. Kombinirani ključ

Pregled proizvoda K 770 SmartGuard



- 1. Priručnik za rad
- 2. Poklopac filtera za zrak
- 3. Naljepnica s upozorenjem
- 4. Prednja ručka
- 5. Kombinirani ključ
- 6. SmartGuard
- 7. Prednji štitić remena
- 8. Ventil za dekompresiju
- 9. Natezač remena
- 10. Pločica tipa
- 11. Stražnji štitić remena
- 12. Pumpica za istiskivanje zraka
- 13. T vijak, podešavanje u praznom hodu
- 14. Poklopac rezervoara za gorivo
- 15. Veza za vodu s filterom
- 16. Prekidač za zaustavljanje
- 17. Poluga gasa
- 18. Blokada poluge gasa
- 19. Ručica za čok
- 20. Naljepnica za opremu za rezanje
- 21. Prirubnica, osovina, čahura vretena
- 22. Nož
- 23. SmartGuard ručka
- 24. Štitić noža
- 25. Prilagodljiva ručka za štitić noža
- 26. Ventil za vodu

- 27. Naljepnica s uputama za pokretanje
- 28. Zadnja ručka
- 29. Ručka užeta za pokretanje
- 30. Kucište pokretača
- 31. Prigušivač
- 32. Priključak za vodu GARDENA®

Simboli na proizvodu



UPOZORENJE: Ovaj proizvod može biti opasan i izazvati teške povrede ili smrt operatora i drugih osoba. Budite oprezni i koristite proizvod na pravilan način.



Prije upotrebe proizvoda pažljivo pročitajte priručnik za rad rukovaoca i vodite računa da vam upute budu jasne.



Koristite odobrenu zaštitnu kacigu, opremu za zaštitu sluha, očiiju i disajnih organa. Pogledajte odjeljak *Oprema za ličnu zaštitu na strani 8*.



Prilikom rezanja stvara se prašina. Prašina može izazvati povrede ukoliko se udiše. Koristite odobrenu zaštitu disajnih organa. Nemojte udisati isparenja. Uvijek osigurajte dobru ventilaciju.



UPOZORENJE! Povratni udari mogu biti nagli, brzi i siloviti te mogu nanijeti povrede opasne po život. Prije korištenja proizvoda pročitajte s razumijevanjem upute u priručniku. Pogledajte odjeljak **POVRATNI UDAR** na strani 17.



Varnice s noža mogu izazvati paljenje goriva, drveta, odjeće, suhe trave ili drugih zapaljivih materijala.



Provjerite da na nožu nema pukotina ili drugih oštećenja.



Nemojte koristiti noževe za rezanje za kružne pile.



Saug



Pumpica za istiskivanje zraka



Ventil za dekompresiju



Ručka užeta za pokretanje



Kao gorivo koristite mješavinu benzina i ulja.



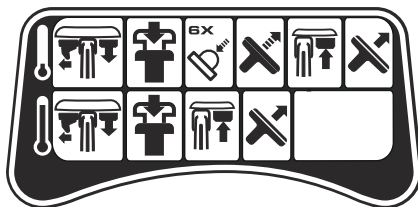
Proizvod ispunjava važeće direktive EU.



Emisija buke u okoliš ispunjava važeće direktive EZ. Emisija buke proizvoda je navedena u *Tehnički podaci* na strani 35 i na oznaci.

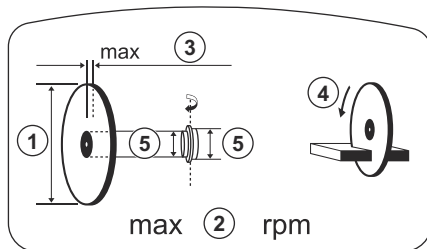
Napomena: Drugi simboli/naljepnice na proizvodu odnose se na posebne uslove certificiranja za neka tržišta.

Naljepnica s uputama za pokretanje



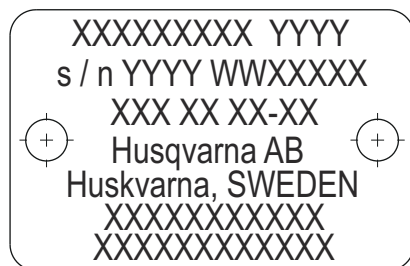
Upute potražite u odjeljcima *Pokretanje proizvoda kad je motor hladan* na strani 23 i *Pokretanje proizvoda zagrijanog motora* na strani 25.

Naljepnica za opremu za rezanje



1. Prečnik reznog sječiva
2. Maksimalna brzina izlaznog vratila
3. Maksimalna debljina noža
4. Smjer rotacije
5. Dimenzije utičnice

Pločica tipa



1. red: Marka, model (X, Y)

2. red: Serijski broj s datumom proizvodnje (Y, W, X):
Godina, sedmica, redni br.

3. red: Broj proizvoda (X)

4. red: Proizvođač

5. red: Adresa proizvođača

6. i 7. red: EU odobrenje tipa ili kineski MEIN broj

Emisije Euro V



UPOZORENJE: Neovlaštenim otvaranjem proizvoda poništava se EU odobrenje tipa ovog proizvoda.

Sigurnost

Definicije sigurnosti

Upozorenja, pozivi na oprez i napomene se koriste za isticanje naročito važnih dijelova priručnika.



UPOZORENJE: Koriste se ukoliko postoji opasnost od povrede ili smrti rukovaoca ili osoba u blizini ako se uputstva iz priručnika ne poštuju.



OPREZ: Koriste se ukoliko postoji opasnost od oštećenja proizvoda, drugih materijala ili neposrednog okruženja ako se uputstva iz priručnika ne poštuju.

Napomena: Koriste se za pružanje više informacija koje su neophodne u datoj situaciji.

Opće sigurnosne upute



UPOZORENJE: Prije upotrebe proizvoda pročitajte upozorenja u nastavku.

- Motorni sjekač je opasan alat koji može izazvati teške ili čak smrtonosne povrede ako se koristi nepažljivo ili nepravilno. Veoma je važno da pročitate i razumijete sadržaj ovog korisničkog priručnika. Preporučuje se da i rukovaoci koji prvi put rade s ovim proizvodom prije korištenja prođu praktičnu obuku.
- Ne vršite modifikacije na proizvodu. Modifikacije koje nije odobrio proizvođač mogu uzrokovati teške povrede ili smrt.
- Ne upravljajte proizvodom ako postoji mogućnost da su druge osobe izvršile modifikacije na proizvodu.
- Obavezno koristite samo originalni pribor i rezervne dijelove. Pribor i rezervni dijelovi koje nije odobrio proizvođač mogu uzrokovati teške povrede ili smrt.

Odgovornost za proizvod

Kao što je navedeno u zakonima o odgovornosti za proizvod, mi nismo odgovorni za oštećenja koja uzrokuju naš proizvod ako:

- je proizvod pogrešno popravljen.
- je proizvod popravljen koristeći dijelove koji nisu od proizvođača ili koji nisu odobreni od strane proizvođača.
- proizvod ima dodatnu opremu koju nije napravio proizvođač ili koju proizvođač ne odobrava.
- proizvod nije popravljen u nekom od odobrenih servisa ili od strane odobrenog tijela.

- Proizvod održavajte čistim. Pobrinite se da jasno pročitate natpise i naljepnice.
- Nikada nemojte dozvoljavati djeci ili drugim osobama koje nisu obučene za korištenje ovog proizvoda da ga koriste ili servisiraju.
- Nemojte dozvoliti osobama koje nisu pročitale i razumjele sadržaj priručnika za rad da rukuju ovim proizvodom.
- Dozvolite samo odobrenim osobama da rukuju proizvodom,
- Proizvod stvara elektromagnetno polje tokom rada. To polje u određenim okolnostima može ometati rad aktivnih ili pasivnih medicinskih implantata. Da bi se smanjio rizik od teških povreda ili smrti, osobama s medicinskim implantatima preporučujemo da prije korištenja uređaja razgovaraju sa svojim ljekarom i proizvođačem medicinskog implantata.
- Informacije u ovom priručnik za rad rukovaoca nikada ne predstavljaju zamjenu za stručne vještine i iskustvo. Ako se nadete u situaciji u kojoj se osjećate nesigurno, prekinite rad i tražite savjet stručnjaka. Obratite se servisnom zastupniku. Nemojte pokušavati obaviti neki posao ako niste sigurni kako to treba uraditi.

Sigurnosna uputstva za rad



UPOZORENJE: Prije upotrebe proizvoda pročitajte upozorenja u nastavku.

- Prije korištenja motornog sjekača morate razumjeti posljedice povratnog udara i kako ih izbjeći. Pogledajte poglavlje *POVRATNI UDAR na strani 17*.
- Sigurnosne provjere, održavanje i servisiranje obavljajte na način objašnjen u ovim uputama za rukovaoca. Određene poslove održavanja i servisiranja mora obaviti ovlašteni servisni centar. Pogledajte poglavlje *Uvod na strani 26*.
- Nemojte koristiti proizvod ako je neispravan.

- Nemojte koristiti proizvod kada ste umorni, bolesni ili pod utjecajem alkohola, narkotika ili lijekova. Takva stanja mogu imati neželjen uticaj na vaš vid, opreznost, koordinaciju i rasuđivanje.
- Nemojte pokretati proizvod ako na njega nisu postavljeni remen i štitičnik remena. Kvačilo bi se moglo odvojiti i izazvati povrede.
- Varnice s noža mogu izazvati paljenje gorivih materijala kao što su benzin, plin, drvo, odjeća i suha trava.
- Nemojte rezati azbestni materijal.

Sigurnost područja rada



UPOZORENJE: Prije upotrebe proizvoda pročitajte upozorenja u nastavku.

- Sigurna udaljenost pri radu s motornim sjekačem je 15 m/50 stopa. Pazite da u području rada nema životinja ili drugih osoba.
- Ne koristite proizvod ukoliko u području rada ima zapreka i ako vam stopala i tijelo nisu u stabilnom položaju.
- Obratite pažnju na osobe, predmete ili situacije koje mogu spriječiti siguran rad proizvoda.
- Pazite da nijedna osoba ili nijedan predmet ne može doći u kontakt s opremom za rezanje ili biti izložen udarcima komadića koje nož izbacuje pri radu.
- Ne koristite ovaj proizvod po magli, kiši, jakom vjetru, po hladnom vremenu, opasnosti od munja ili drugim lošim vremenskim uvjetima. Korištenje proizvoda po lošem vremenu može imati negativan uticaj na oprez pri radu. Loši vremenski uslovi mogu izazvati opasne okolnosti za rad, kao što su klizave površine.
- Pazite da se tokom rada proizvoda izrezani materijal ne olabavi i ne padne i tako nanese povrede rukovaocu.
- Budite veoma oprezni prilikom korištenja proizvoda na padini.
- Područje rada održavajte čistim i osvijetljenim.
- Prije početka rada s proizvodom provjerite ima li u području rada skrivenih opasnosti kao što su električni kablovi, cijevi za vodu i plin i zapaljive tvari. Ako proizvod udari u skriveni predmet, odmah zaustavite motor i pregledajte proizvod i predmet. Proizvodom nastavite rukovati tek kad se uvjerite da je nastavak rada siguran.
- Prije prerezivanja bureta, cijevi ili spremnika provjerite da u njemu nema zapaljivih ili drugih materijala koji mogu izazvati požar ili eksploziju.

Sigurnost od vibracija



UPOZORENJE: Prije upotrebe proizvoda pročitajte upozorenja u nastavku.

- Tokom rukovanja proizvodom vibracije se prenose od proizvoda do rukovaoca. Redovno i često

rukovanje proizvodom može izazvati povrede kod rukovaoca ili ih pogoršati. Povrede mogu nastati na prstima, šakama, ručnim zglobovima, rukama, ramenima i/ili u nervnom i krvožilnom sistemu odnosno u drugim dijelovima tijela. Povrede mogu biti iscrpljujuće i/ili trajne te se postepeno mogu povećavati u narednim sedmicama, mjesecima ili godinama. Moguće povrede mogu se pojaviti u krvožilnom ili nervnom sistemu, zglobovima i drugim dijelovima tijela.

- Simptomi se mogu pojaviti tokom rukovanja proizvodom ili u drugo vrijeme. Ako vam se pojave simptomi i ipak nastavite rukovati proizvodom, oni se mogu povećati ili postati trajni. Ako vam se pojavi neki od sljedećih simptoma, zatražite ljekarsku pomoć:
 - umrtvljenost, gubitak osjeta, trnci, peckanje, bol, peckanje, lupanje, ukočenost, nespretnost, slabost, promjene u boji i stanju kože.
- Simptomi se mogu povećati pri niskim temperaturama. Obucite toplu odjeću i držite šake utopljenim i suhim dok proizvodom rukujete pri niskim temperaturama.
- Provodite postupke održavanja i proizvodom rukujte u skladu s uputama navedenim u priručniku za rukovaoca kako biste održavali pravilni nivo vibracija.
- Proizvod obuhvata sistem za smanjivanje vibracija koji služi za ublažavanje vibracija koje se prenose s ručke na rukovaoca. Neka proizvod radi umjesto vas. Nemojte na silu upirati u proizvod. Lagano držite ručke proizvoda, ali se pobrinite da imate kontrolu nad uređajem i da njime rukujete sigurno. Ručke nemojte gurati u završne tačke više nego što je potrebno.
- Ruke držite isključivo na ručki ili ručkama. Sve dijelove tijela držite dalje od proizvoda.
- Proizvod odmah zaustavite ako se pojave jake vibracije. Nemojte nastaviti rukovati proizvodom prije nego što uklonite uzrok povećanih vibracija.
- Prilikom rezanja granita ili tvrdog betona u proizvodu se stvara više vibracija nego kad se reže mekani beton. Ako je oprema za rezanje koja se koristi tupa, defektna, neodgovarajućeg tipa ili nepravilno naoštrena, nivo vibracija se povećava

Sigurnost od ispušnih plinova



UPOZORENJE: Prije upotrebe proizvoda pročitajte upozorenja u nastavku.

- Ispušni plinovi iz motora sadrže ugljen-monoksid, otrovan i veoma opasan gas bez mirisa. Udisanje ugljen-monoksida može dovesti do smrti. Pošto je ugljen-monoksid bez mirisa i ne može se vidjeti, nije moguće osjetiti njegovo prisustvo. Simptom trovanja ugljen-monoksidom je omamljenost, ali je moguće da osoba izgubi svijest bez prethodnog upozorenja ukoliko postoji dovoljna količina ili koncentracija ugljen-monoksida.

- Ispušni plinovi mogu sadržati i nesagorjele hidrokarbonate uključujući benzen. Dugoročno udisanje može izazvati zdravstvene probleme.
- Ispušni plinovi koje možete vidjeti ili namirisati također sadrže ugljen-monoksid.
- Nemojte koristiti proizvod s motorom s unutrašnjim sagorijevanjem u zatvorenim prostorima ili u područjima u kojima nema dovoljno strujanja zraka.
- Ne udišite ispušne plinove.
- Pazite da u području rada ima dovoljno strujanja zraka. To je posebno važno kad se proizvod koristi u rovovima ili drugim skućenim područjima rada u kojima se lako mogu nakupiti ispušni plinovi.

Sigurnost od prašine



UPOZORENJE: Prije upotrebe proizvoda pročitajte upozorenja u nastavku.

- Korištenjem proizvoda može se stvarati prašina u zraku. Prašina može izazvati teške povrede i trajne zdravstvene probleme. Nekoliko relevantnih tijela silicijsku prašinu odgovarajućim propisima klasificira kao štetnu. Primjeri zdravstvenih problema koje ona izaziva su sljedeći:
 - smrtonosne bolesti pluća kao što su hronični bronhitis, silikoza i plućna fibroza
 - rak
 - urođene mane
 - upalni procesi na koži
- Koristite odgovarajuću opremu kako biste smanjili količinu prašine i isparenja u zraku na opremi za rad, površinama, odjeći i dijelovima tijela. Primjeri takve kontrole su sistemi za prikupljanje prašine i vodeni sprej za vezivanje čestica prašine. Smanjite količinu prašine na izvoru tamo gdje je to moguće. Proverite je li oprema propisno instalirana i koristi li se pravilno te da li se redovno održava.
- Koristite odobrenu zaštitu za disajne organe. Proverite je li zaštitna za disajne organe odgovarajuća za opasne materijale u području rada.
- Proverite je li protok zraka u prostoru rada dovoljan.
- Ako je moguće, ispuh proizvoda usmjerite tamo gdje ne može izazvati izbacivanje prašine u zrak.

Oprema za ličnu zaštitu



UPOZORENJE: Prije upotrebe proizvoda pročitajte upozorenja u nastavku.

- Za vrijeme upotrebe uvijek koristite odobrenu opremu za ličnu zaštitu. Oprema za ličnu zaštitu ne isključuje rizik od povreda, ali smanjuje stepen povreda u slučaju nesreće. Potražite pomoć servisnog zastupnika pri odabiru odgovarajuće opreme.
- Koristite odobrenu zaštitnu kacigu.

- Koristite odobrenu zaštitu za uši. Dugotrajno izlaganje buci može izazvati trajno oštećenje sluha. Kada nosite zaštitne slušalice obraćajte pažnju na signale upozorenja ili povike. Uvijek uklonite opremu za zaštitu sluha čim se motor zaustavi.
- Koristite odobrenu zaštitu za oči kako biste umanjili opasnost od povrede odbačenim predmetima. Ako koristite zaštitu za lice, onda morate nositi i odobrene zaštitne naočale. Odabrane zaštitne naočale moraju ispunjavati standard ANSI Z87.1 u SAD-u ili EN 166 u zemljama EU. Viziri moraju ispunjavati standard EN 1731.
- Nosite rukavice za teške uvjete rada.
- Koristite odobrenu zaštitu za disajne organe. Tokom rada s proizvodima za rezanje, mljevenje, bušenje, brušenje i oblikovanje materijala može doći do nastanka prašine i isparenja koja mogu sadržavati opasne hemikalije. Proverite sastav materijala kojeg namjeravate obrađivati i koristite odgovarajuću masku za disanje.
- Nosite pripijenu, izdržljivu i udobnu odjeću koja omogućava punu slobodu kretanja. Rezanjem nastaju varnice koje mogu zapaliti odjeću. HUSQVARNA preporučuje da nosite odjeću od pamuka ili debelog teksasa otpornog na plamen. Nemojte nositi odjeću od materijala kao što su najlon, poliester ili viskoza. Ako se zapali, takav materijal se može istopiti i zaljepiti za kožu. Nemojte nositi bermude.
- Koristite čizme s čeličnom oblogom na prstima i protukliznim đonovima.
- U blizini uvijek držite pribor za prvu pomoć.



- Iz prigušivača ili s noža mogu se izbacivati iskre. Pri ruci uvijek držite opremu za gašenje požara

Sigurnosni mehanizmi na proizvodu



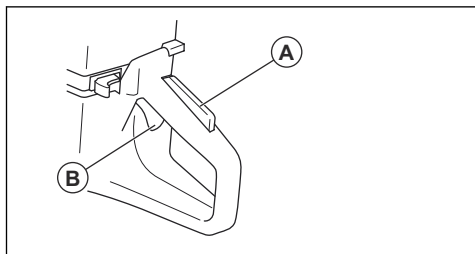
UPOZORENJE: Prije upotrebe proizvoda pročitajte upozorenja u nastavku.

- Nemojte koristiti proizvod s neispravnim sigurnosnim mehanizmima.
- Redovno proveravajte sigurnosne mehanizme. Ukoliko sigurnosni mehanizmi nisu ispravni, obratite se ovlaštenom serviseru kompanije HUSQVARNA.
- Nemojte vršiti izmjene na sigurnosnim mehanizmima.

- Nemojte koristiti proizvod ako su zaštitne ploče, zaštitni poklopci, sigurnosni prekidači ili drugi zaštitni mehanizmi oštećeni ili nisu postavljeni.

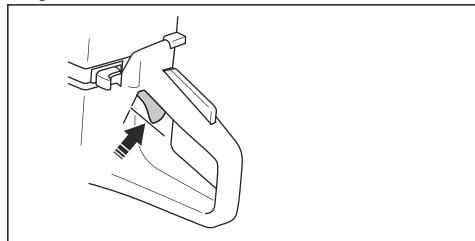
Blokada poluge gasa

Blokada poluge gasa sprječava slučajno pokretanje poluga gasa. Kad rukom obuhvatite polugu gasa i pritisnete blokadu poluge gasa (A), otpušta se poluga gasa (B). Kad otpustite ručku, poluga gasa i blokada poluge gasa se vraćaju u prvobitni položaj. Ovom funkcijom se blokira poluga gasa prilikom rada u praznom hodu.

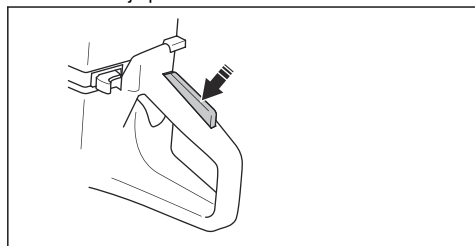


Provjera blokade poluge gasa

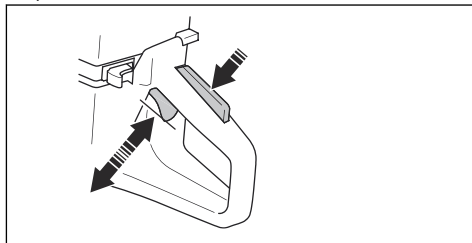
1. Vodite računa da poluga gasa bude blokirana u praznom hodu i kada je otpuštena blokada poluge gasa.



2. Gurnite blokadu poluge gasa i provjerite vraća li se nazad kad je pustite.



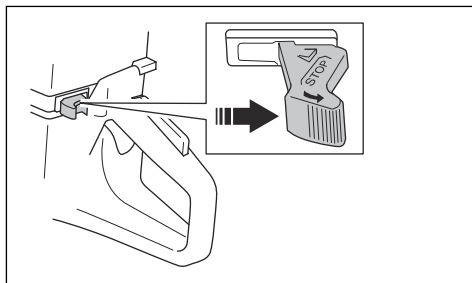
3. Provjerite pomjeraju li se nesmetano poluga gasa i blokada poluge gasa i da li povratne opruge rade pravilno.



4. Pokrenite proizvod i dajte puni gas.
5. Pustite komandu gasa i provjerite da li se nož zaustavlja i ostaje u stanju mirovanja.
6. Ako se nož okreće u praznom hodu, prilagodite broj obrtaja u praznom hodu. Pogledajte poglavlje *Podešavanje brzine u praznom hodu na strani 31.*

Provjera prekidača za zaustavljanje

1. Pokrenite motor. Pogledajte poglavlje *Pokretanje proizvoda kad je motor hladan na strani 23*
2. Gurnite prekidač za zaustavljanje u položaj STOP. Motor se mora zaustaviti.



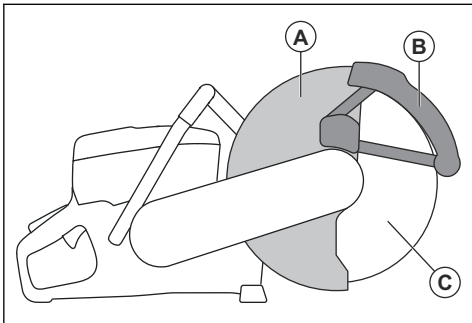
Štitnik noža i SmartGuard (opcionally)



UPOZORENJE: Prije nego što pokrenete proizvod, provjerite jesu li štitnik noža i SmartGuard pravilno postavljeni. Nemojte koristiti proizvod ako štitnik noža ili SmartGuard nedostaje, ako je neispravan ili ako na njemu ima pukotina.

Štitnik noža (A) i SmartGuard (B) postavljaju se iznad noža (C). Oni sprečavaju povrede u slučaju da se

komadići noža ili izrezanog materijala odbace u smjeru rukuvaoca.



SmartGuard je napregnut oprugom i uvijek se mora slobodno kretati i vraćati u početni položaj silom opruge.

Provjeravanje noža i štitnika noža



UPOZORENJE: Oštećeni nož može izazvati povrede

1. Provjerite je li nož ispravno postavljen i ima li na njemu tragova oštećenja.
2. Provjerite ima li na štitniku noža pukotina ili oštećenja.
3. Ako je štitnik noža oštećen, zamijenite ga.

Provjeravanje funkcije SmartGuard



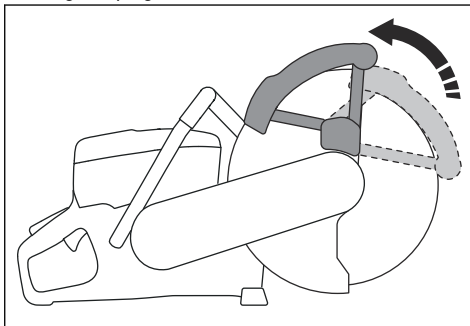
UPOZORENJE: Oštećeni SmartGuard može izazvati povredu.



OPREZ: SmartGuard je plastični štitnik i toplota ga može oštetiti tokom intenzivnog suhog rezanja metala vezanim abrazivnim noževima. Nemojte vršiti intenzivno suho rezanje metala i dopustiti da se proizvod ohladi između rezanja. Za intenzivno rezanje metala s proizvodom SmartGuardpreporučujemo mokro rezanje zajedno s dijamantskim noževima lemljenim u vakuumu, kao što jeVARI-CUT FR3.

1. Provjerite da SmartGuard nema pukotina i oštećenja.

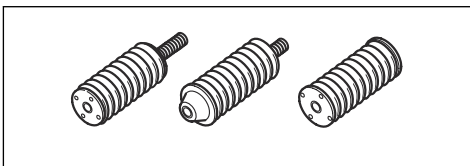
2. Provjerite da li se SmartGuard slobodno kreće bez pretjerane opuštenosti i vraća u početni položaj snagom opruge.



3. Očistite ili zamijenite SmartGuard ako se odmah ne vraća natrag kad ga gurnete ili ako je oštećen.

Sistem za prigušivanje vibracija

Proizvod je opremljen sistemom za prigušivanje vibracija čija je svrha da minimizira vibracije i olakša rad. Sistem za prigušivanje vibracija na proizvodu smanjuje prenošenje vibracija s motorne jedinice/opreme za rezanje na jedinicu za rukovanje proizvodom.



Provjera sistema ublažavanja vibracija



UPOZORENJE: Provjerite je li motor isključen i da je prekidač za zaustavljanje u položaju ZAUSTAVLJENO.

1. Vodite računa da na jedinicama za umanjivanje vibracija nema pukotina ili deformacija. Zamijenite jedinice za ublažavanje vibracija ako su oštećene.
2. Vodite računa da su jedinice za umanjivanje vibracija sigurno pričvršćene između motora i ručke.

Prigušivač

Prigušivač održava nivo buke na minimumu i usmjerava ispušne plinove dalje od rukuvaoca.

Ne koristite proizvod ako prigušivač nedostaje ili je oštećen. Oštećeni prigušivač povećava nivo buke i rizik od požara.



UPOZORENJE: Prigušivač se jako zagrijava tokom i nakon korištenja i kad motor radi na broju obrtaja u praznom hodu. Budite oprezni u blizini zapaljivih materijala

i/ili isparenja kako biste spriječili nastanak požara.

Pregled prigušivača

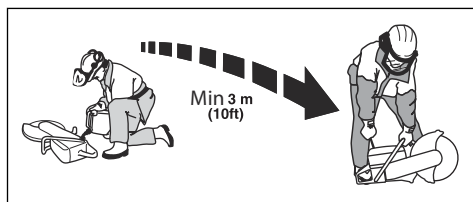
- Redovno pregledajte prigušivač kako provjerili je li ispravno postavljen i da na njemu nema oštećenja.

Sigurnosne mjere pri rukovanju gorivom



UPOZORENJE: Prije upotrebe proizvoda pročitajte upozorenja u nastavku.

- Gorivo je zapaljivo, a pare su eksplozivne. Gorivom rukujte oprezno da biste spriječili ozljede, požar i eksploziju.
- Uz motor u proizvod dosipajte samo na otvorenom i na mjestu na kom je dobar protok zraka. Nemojte udisati pare goriva. Pare goriva su otvorene i mogu izazvati povrede, požar i eksploziju.
- Uz motor u pogonu nije dopušteno ukloniti čep rezervoara za gorivo i puniti rezervoar za gorivo.
- Prije dosipanja goriva pričekajte da se motor ohladi.
- Nemojte pušiti u blizini goriva ili motora.
- U blizini goriva ili motora nemojte postavljati vruće predmete.
- Gorivo nemojte dosipati u blizini iskri ili otvorenog plamena.
- Prije dopunjavanja gorivom, otvorite poklopac rezervoara za gorivo i pažljivo oslobodite pritisak.
- Gorivo u dodiru s kožom može izazvati povredu. Ako gorivo dođe u dodir s kožom, isperite ga sapunom i vodom.
- Ako prolijete gorivo po odjeći, odmah presvucite odjeću.
- Potpuno pritegnite poklopac rezervoara za gorivo. Ako poklopac rezervoara za gorivo nije pravilno pritegnut, vibracije na proizvodu ga mogu olabaviti što može izazvati curenje goriva i isparenja. Gorivo i njegova isparenja predstavljaju rizik od požara.
- Prije pokretanja proizvoda premjestite proizvod najmanje 3 m / 10 stopa od mjesta na kojem ste dosipali gorivo.



- Nemojte pokretati proizvod ako na proizvodu ima prosutog goriva ili motornog ulja. Prije nego što pokrenete motor, uklonite prosuto gorivo i ulje i ostavite proizvod da se osuši.
- Redovno provjeravajte motor na curenje. Ako u sistemu goriva ima curenja, nemojte pokretati motor do popravka.
- Gorivo skladištite isključivo u odobrenim spremnicima.
- Prilikom skladištenja proizvoda i goriva, osigurajte da gorivo i njegova isparenja ne mogu izazvati oštećenja, požar i eksploziju.
- Gorivo izlijte u odobreni spremnik, na otvorenom i dalje od iskri i otvorenog plamena.

Sigurnosne upute za održavanje



UPOZORENJE: Prije upotrebe proizvoda pročitajte upozorenja u nastavku.

- Provjerite je li motor isključen i da je prekidač za zaustavljanje u položaju ZAUSTAVLJENO.
- Koristite opremu za ličnu zaštitu. Pogledajte poglavlje *Oprema za ličnu zaštitu na strani 8*.
- Ako se održavanje ne provodi ispravno i redovno, povećava se opasnost od povreda i oštećenja proizvoda.
- Održavanje provodite isključivo u skladu s uputama iz ovog korisničkog priručnika. Sve druge poslove servisiranja prepustite ovlaštenom servisnom centru.
- Pustite da odobreni predstavnik HUSQVARNA servisa redovno servisira proizvod.
- Zamijenite oštećene, istrošene ili polomljene dijelove.
- Uvijek koristite originalni pribor.

Sastavljanje

Noževi za rezanje



UPOZORENJE: Prilikom sastavljanja proizvoda uvijek nosite zaštitne rukavice.



UPOZORENJE: Nož se može polomiti i izazvati povrede rukavaoca.



UPOZORENJE: Prije korištenja i odmah nakon neželjenog udara u neki predmet pregledajte ima li na nožu pukotina, nedostaju li mu segmenti te je li nož izobličen ili neuravnotežen. Nemojte koristiti oštećen nož. Nakon provjere i postavljanja noža, zajedno s ostalim prisutnim osobama stanite izvan ravni okretanja noža i na jednu minutu pokrenite električni alat pri maksimalnoj brzini, bez opterećenja.



UPOZORENJE: Proizvođač noža daje upozorenja i preporuke za rad i pravilno održavanje noža. Ta upozorenja se isporučuju skupa s nožem. Pročitajte upute koje su date skupa s nožem i pridržavajte ih se.

Prikladni noževi



UPOZORENJE: Koristite samo dijamantske noževe i abrazivne noževe za beton i metal. Nemojte koristiti nazubljene noževe kao što su cirkularni noževi za drvo ili noževi s karbidnim vrhom. Povećava se rizik od povratnog udara, a karbidni vrhovi se mogu odlomiti i odbaciti uz veliku brzinu kretanja. To može dovesti do povreda ili smrtnog slučaja.



UPOZORENJE: Nikada nemojte koristiti nož za rezanje materijala za koje nije predviđen.

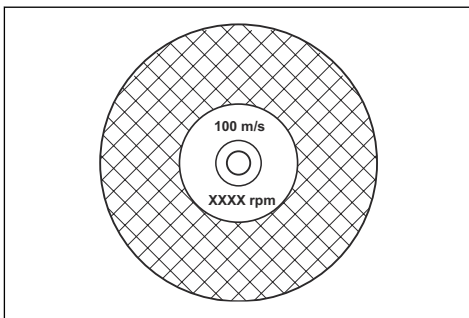


UPOZORENJE: Koristite samo noževe koji su usklađeni s državnim ili regionalnim standardima, na primjer EN12413, EN13236 ili ANSI B7.1.



UPOZORENJE: Ne koristite nož čija je nazivna brzina okretanja manja od nazivne brzine okretanja za proizvod.

Nazivna brzina okretanja za nož navedena je na nožu, dok je nazivna brzina okretanja za proizvod navedena na štitniku noža.

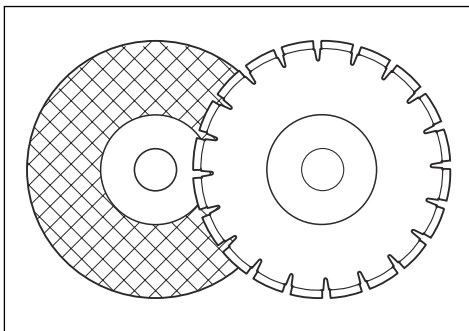


Napomena: Mnogi noževi koji se mogu postaviti na ovaj proizvod izrađeni su za stacionarne pile. Nazivna brzina okretanja takvih noževa je premalena za ovaj proizvod.



OPREZ: Nemojte koristiti noževe čija debljina premašuje preporučenu maksimalnu debljinu. Pogledajte poglavlje *Tehnički podaci na strani 35.*

- Noževi koji se mogu koristiti s ovim proizvodom dostupni su u obliku dva osnovna modela - noževi s vezanim abrazivom i dijamantski noževi.



- Pazite da nož ima odgovarajuće dimenzije otvora u sredini za postavljenu čahuru vretena.

Vibriranje noža



OPREZ: Ako proizvod koristite uz upotrebu prevelike sile, nož se može pregrijati, saviti i izazvati vibracije. Koristite

proizvod uz upotrebu manje sile. Ako se vibriranje nastavi, zamijenite nož.

Noževi s vezanim abrazivom



UPOZORENJE: Nemojte koristiti noževe s vezanim abrazivom uz upotrebu vode. Vlaga smanjuje jačinu noža s vezanim abrazivom i nož se može slomiti i izazvati povrede.

Nož s vezanim abrazivom izrađuje se od malih abrazivnih zrnaca povezanih s organskim ili postakljenim vezivom i ukalupljenih pomoću vlaknastih ojačanja, čime se sprečava lomljenje noža prilikom rada velikom brzinom.

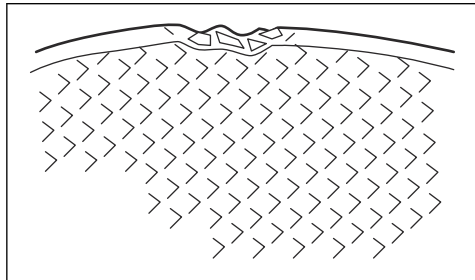
Noževi s vezanim abrazivom za različite materijale

Napomena: Za tračno rezanje obavezno koristite odgovarajuće noževe.

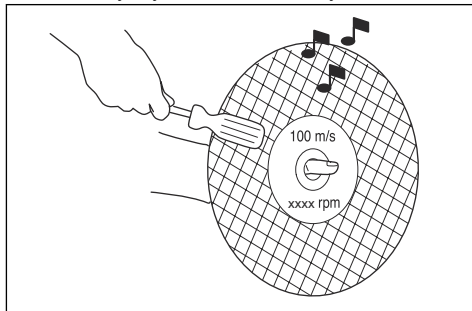
| Tip noža | Materijal |
|-----------------------|--|
| Nož za beton | Beton, asfalt, kameni zidarski materijal, liveno željezo, aluminijum, bakar, mesing, kablovi, guma i plastika. |
| Metalni nož | Čelik, legirani čelik i stali tvrdi metal. |
| Nož za tračno rezanje | Šina |

Pregled noža s vezanim abrazivom

- Provjerite da na nožu nema pukotina ili oštećenja.



- Okačite nož na prst i lagano kucnite nož odvijačem. Ako ne čujete jasan i čist zvuk, nož je oštećen.



Dijamantski noževi

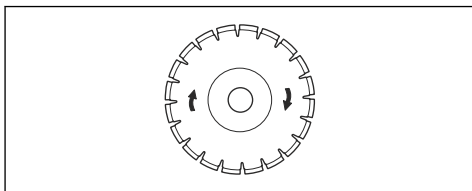


UPOZORENJE: Dijamantski noževi se veoma zagriju prilikom upotrebe. Pregrijani dijamantski nož ima loše performanse, pojavljuju se oštećenja na njemu i predstavlja sigurnosni rizik.



UPOZORENJE: Nemojte koristiti dijamantske noževe za rezanje plastičnog materijala. Vruć dijamantski nož može istopiti plastiku što može izazvati povratni udar.

- Dijamantski noževi imaju čeličnu jezgru sa segmentima napravljenim od industrijskih dijamanta.
- Dijamantski noževi se koriste za zidarski materijal, armirani beton i kamen.
- Provjerite da li se dijamantski nož okreće u smjeru strelica nacrtanih na dijamantskom nožu.



- Uvijek koristite oštar dijamantski nož za rezanje.
- Dijamantski noževi mogu se istopiti ako se na njih koristi neodgovarajući pritisak ili kad se režu materijali kao što se tvrdi armirani beton. Ako se koristi tupi dijamantski nož, on se pregrijava i to može dovesti do toga da se dijamantski segmenti olabave.

Oštrenje noža

Napomena: Da biste postigli najbolje rezultate rezanja, koristite oštar nož.

- Nož naoštrite rezanjem mekanog materijala kao što je pijesak ili cigla.

Dijamantski noževi za mokro rezanje

- Dijamantski noževi za mokro rezanje moraju se koristiti uz dodavanje vode.
- Voda smanjuje temperaturu noža, produžava mu vijek trajanja i smanjuje količinu prašine tokom rada.
- Prilikom mokrog rezanja, prikupljajte otpadnu vodu na bezbjedan način.

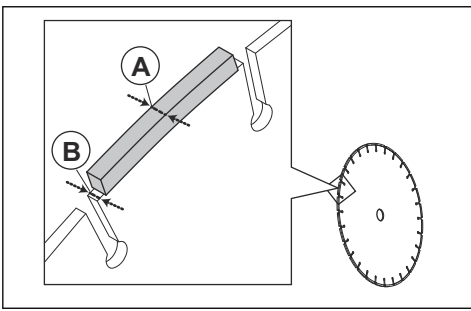
Dijamantski noževi za suho rezanje

- Kod dijamantskih noževa za suho rezanje neophodan je dovoljan protok zraka oko noža radi smanjivanja temperature. Zbog toga se dijamantski noževi za suho rezanje preporučuju samo za isprekidani rad. Nakon nekoliko sekundi rada, dijamantski nož je potrebno ostaviti da se rotira bez naprezanja dalje od reza. Na taj način se omogućava da protok zraka oko noža smanji temperaturu dijamantskog noža.

Dijamantski nož – bočno trošenje



UPOZORENJE: U određenim uslovima rezanja ili kad su noževi ishabani može doći do prekomjernog trošenje bočnih strana segmenata. Pazite da dijamantski segment (A) bude širi od noža (B). Na taj način se sprečava uklještenje u reznom utoru i povratni udar. Pogledajte poglavlje **POVRATNI UDAR na strani 17.**



OPREZ: Određene situacije rezanja ili pohabani noževi mogu izazvati prekomjerno trošenje na bočnoj strani segmenata. Zamijenite nož prije nego što se potpuno istroši.

Nazubljeni noževi za rezanje

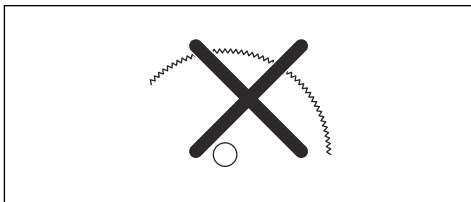


UPOZORENJE: Nemojte nikada koristiti nazubljene noževe kao što su noževi za rezanje drveta, cirkularni nazubljeni noževi, noževi s karbidnim vrhom itd. Rizik

od povratnog udara se značajno povećava, a vrhovi se mogu odlomiti i odletjeti pri velikoj brzini okretanja. Nemar može uzrokovati teške tjelesne povrede ili čak smrt.



UPOZORENJE: Državnim propisima se zahtijeva drugačija vrsta zaštite za noževe s karbidnim vrhom koja nije dostupna na motornim sjekačima – tzv. zaštita od 360 stepeni. Motorni sjekači (ova pila) koriste dijamantske noževe i imaju drugačiji sistem zaštite koji ne pruža zaštitu od opasnosti koje se javljaju pri radu s noževima za rezanje drveta.



Ako koristite motorni sjekača s noževima s karbidnim vrhom, kršite sigurnosne propise rada.

Zbog opasne naravi i nužnih okolnosti povezanih s protivpožarnim aktivnostima i operacijama spašavanja koje provode pripadnici različitih visokospecijaliziranih snaga zaduženih za javnu sigurnost i profesionalci na polju sigurnosti (vatrogasci), Husqvarna je svjesna da oni mogu koristiti ovaj motorni sjekač s noževima s karbidnim vrhom u određenim hitnim situacijama zbog mogućnosti noževa s karbidnim vrhom da režu mnoge različite vrste prepreka i materijala u kombinaciji bez potrebe da se vrijeme troši na mijenjanje noževa ili mašina. Prilikom korištenja ovog motornog sjekača uvijek imajte na umu da su noževi s karbidnim vrhom, ukoliko se ne koriste pravilno, skloniji povratnom udaru u odnosu na dijamantske noževe. Noževi s karbidnim vrhom mogu i bacati komadiće materijala dalje od noža.

Iz tih razloga, motorni sjekač opremljen nožem s karbidnim vrhom smiju koristiti isključivo vrhunski obučeni profesionalci zaduženi za javnu sigurnost koji su svjesni rizika povezanih s njegovim korištenjem i to isključivo u hitnim okolnostima kad se drugi alati smatraju neefikasnim i neučinkovitim za protivpožarne operacije ili operacije spašavanja. Motorni sjekač s nožem s karbidnim vrhom nikada se ne smije koristiti za rezanje drveta u situacijama koje nisu hitne.

Pregled osovine vratila i podloški prirubnice



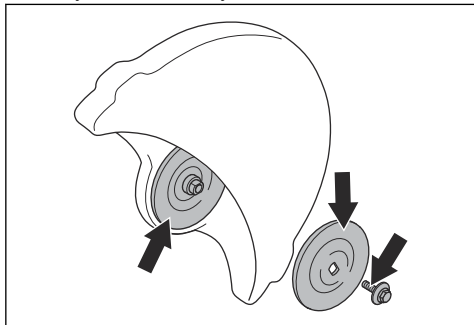
OPREZ: Koristite samo HUSQVARNA podloške prirubnice s minimalnim prečnikom od 105 mm/4,1 inča.



UPOZORENJE: Ne koristite iskrvljene, iskrzane, niti prljave podloške prirubnice. Koristite isključivo podloške prirubnice istih dimenzija. Neodgovarajuće podloške prirubnice mogu dovesti do oštećenja ili olabavljanja noža.

Pregledajte osovinu vratila i podloške prirubnice prilikom zamjene noža.

1. Provjerite jesu li navoji na osovini vratila neoštećeni. Zamijenite oštećene dijelove.

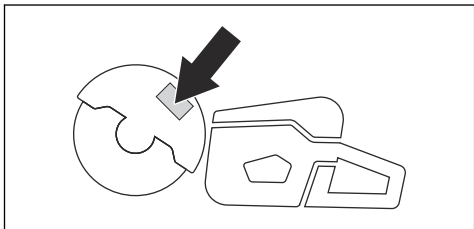


2. Provjerite da nema oštećenja na kontaktnim površinama na nožu i podloškama prirubnice. Zamijenite oštećene dijelove.
3. Provjerite jesu li podloške prirubnice čiste i odgovarajućih dimenzija
4. Provjerite mogu li se podloške prirubnice slobodno pomjerati na osovini vratila

Pregled čahure vretena

Čahure vretena se koriste za postavljanje proizvoda u središnji otvor na nožu. Proizvod se isporučuje s jednim od sljedeća dva tipa čahura vretena:

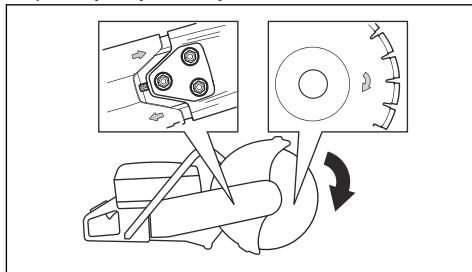
- Čahura vretena koja se može okrenuti na drugu stranu i koristiti za središnje otvore dimenzija 20 mm/ 0,79 inča ili 25,4 mm/1 inč.
- Čahura vretena od 25,4 mm/1 inča.
- Na naljepnici na štitniku noža prikazane su informacije o instaliranoj čahuri vretena, kao i specifikacije za odgovarajuće noževe.



- Provjerite da li dimenzije središnjeg otvora na nožu odgovaraju instaliranoj čahuri vretena. Prečnik središnjeg otvora naveden je na nožu.
- Koristite samo HUSQVARNA čahure vretena.

Pregled smjera rotacije noža

1. Pronađite strelice na stražnjem štitniku remena koje pokazuju smjer rotiranja osovine vratila



2. Pronađite strelicu na nožu koja pokazuje smjer rotacije noža.
3. Provjerite da li strelice na nožu i osovini vratila pokazuju u istom smjeru.

Postavljanje noža

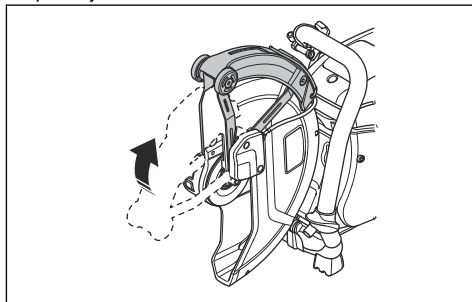


UPOZORENJE: Provjerite je li motor isključen i je li prekidač za zaustavljanje u položaju STOP.



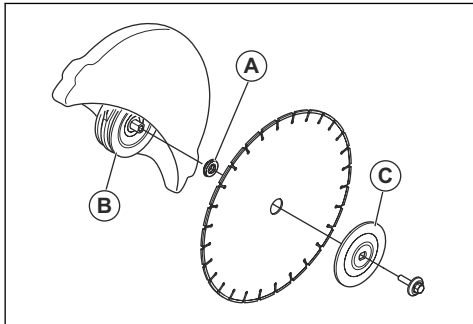
UPOZORENJE: Prilikom sastavljanja proizvoda uvijek nosite zaštitne rukavice.

1. Pregledajte podloške prirubnice i osovinu vratila. Pogledajte odjeljak *Pregled osovine vratila i podloški prirubnice na strani 14*.
2. Gurnite natrag i držite SmartGuard u povučenom položaju.

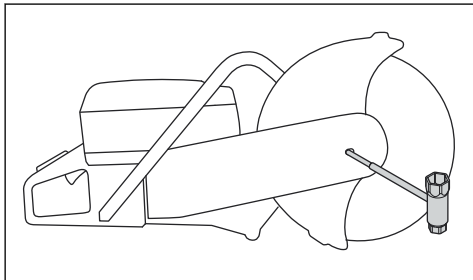


Napomena: Ovaj korak se odnosi samo na K 770 SmartGuard.

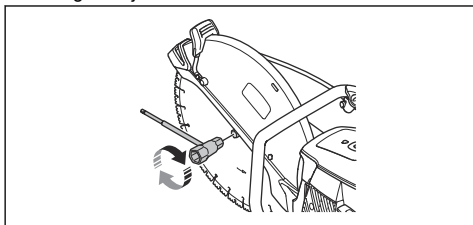
3. Postavite nož na čahuru vretena (A) između unutrašnje podloške priрубnice (B) i podloške priрубnice (C). Okrećite podlošku priрубnice dok se ne pričvrsti za vratilo.



4. Stavite alat u otvor na prednjem štitniku remena i okrećite nož dok se vratilo ne zabravi.



5. Pritegnite vijak noža silom od 25 Nm/18.5 ft-lb.



Preokretanje rezne glave (K 770, K 770 OilGuard, K 770 Rescue)



UPOZORENJE: S preokrenutom reznom glavom režete samo ako standardni postupak nije dostupan.

Proizvod ima reznu glavu koja se može preokrenuti kako biste mogli rezati blizu zida ili na nivou tla. S preokrenutom reznom glavom režete samo ako standardni postupak nije dostupan. Ako dođe do povratnog udara, teže je držati proizvod pod kontrolom ako je rezna glava izokrenuta. Udaljenost između noža i centra proizvoda je veća, što znači da ručka i nož nisu poravnati. To ima negativan uticaj na ravnotežu

proizvoda i teže je držati proizvod ako je nož uklješten ili zaglavljen u zoni povratnog udara. Pogledajte poglavlje **POVRATNI UDAR** na strani 17.

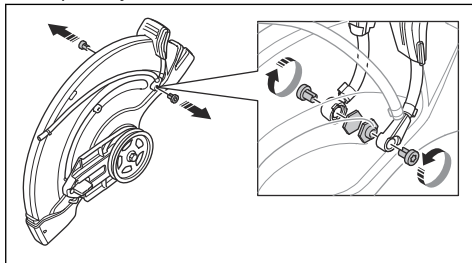


UPOZORENJE: Provjerite je li motor isključen i je li prekidač za zaustavljanje u položaju STOP.

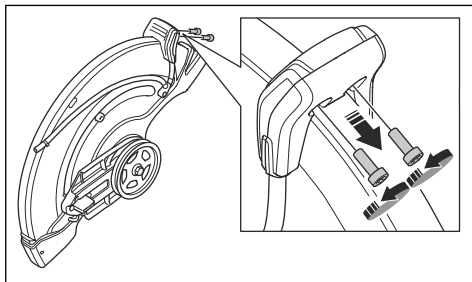


UPOZORENJE: Prilikom sastavljanja proizvoda uvijek nosite zaštitne rukavice.

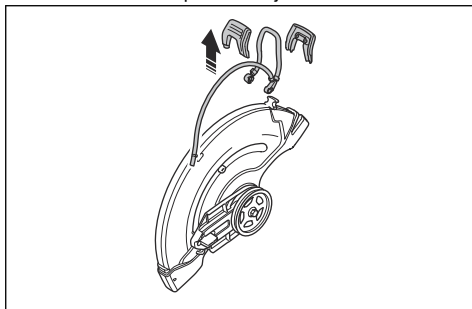
1. Skinite nož, prednji poklopac remena i reznu glavu. Pogledajte korake 1-5 u poglavlju *Zamjena pogonskog remena* na strani 27.
2. Uklonite 2 vijka i matice koje drže mlaznicu za raspršivanje.



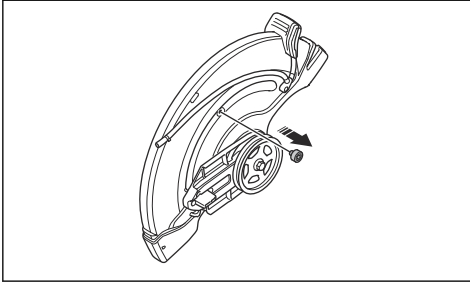
3. Uklonite 2 vijka s ručice za podešavanje za štitnik noža.



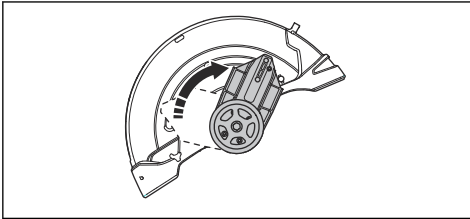
4. Uklonite ručku za podešavanje za štitnik noža



5. Uklonite zaustavni prsten.

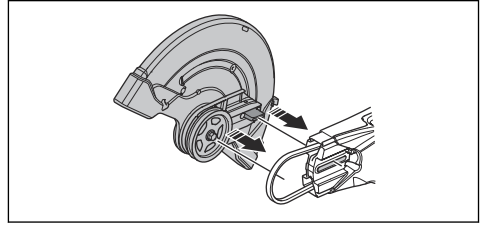


6. Pomjerite kućište ležaja i postavite zaustavni prsten.



7. Postavite zaustavni prsten

8. Postavite pogonski remen na suprotnoj strani.



9. Postavite reznu glavu i poklopac pogonskog remena, pogledajte poglavlje *Zamjena pogonskog remena na strani 27*.

10. Postavite mlaznicu raspršivača i nož redosljedom koji je suprotan od redosljeda njihovog uklanjanja.

Rukovanje

Uvod



UPOZORENJE: Prije upotrebe proizvoda, s razumijevanjem pročitajte poglavlje o sigurnosti.

POVRATNI UDAR



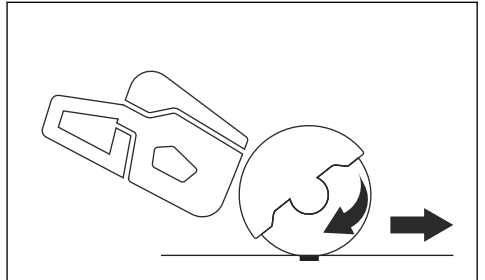
UPOZORENJE: Povratni udari su nagli i mogu biti veoma siloviti. Motorni sjekač se može odbaciti uvis u nazad prema korisniku u kružnom kretanju te uzrokovati teške ili čak smrtonosne povrede. Izuzetno je važno šta uzrokuje povratni udar i kako ga izbjeći prilikom korištenja proizvoda.

Povratni udar je naglo kretanje uvis do kojeg može doći kada se nož za rezanje uklješti ili zapne u zoni povratnog udara. Većina povratnih udara su malog intenziteta i ne predstavljaju veliku opasnost. Ipak, povratni udar može biti i veoma žestok te odbaciti motorni sjekač uvis i u kružnom kretanju natrag prema korisniku, izazivajući teške ili čak smrtonosne povrede.

Otklonska sila

Reaktivna sila je uvijek prisutna pri rezanju. Sila vuče proizvod u suprotnom smjeru od okretanja noža. Većinu vremena ta sila je beznačajna. Ako se nož uklješti ili

zapne, reaktivna sila će biti jaka i možda nećete moći kontrolirati motorni sjekač.

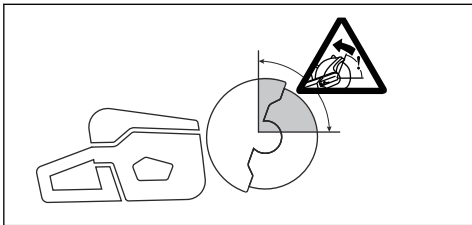


Nikada nemojte pomjerati proizvod dok se rezna oprema okreće. Žiroskopske sile mogu ometati željeno kretanje

Zona povratnog udara

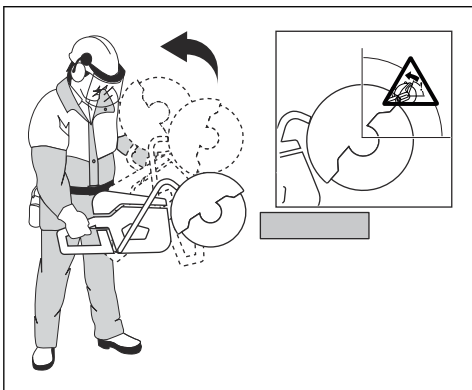
Nikad nemojte koristiti zonu povratnog udara noža za rezanje. Ako se nož uklješti ili zapne u području povratnog udara, reaktivna sila će gurnuti motorni sjekač

uvis i u kružnom kretanju ga vratiti natrag prema rukovaocu, uzrokujući teške ili čak smrtonosne povrede.



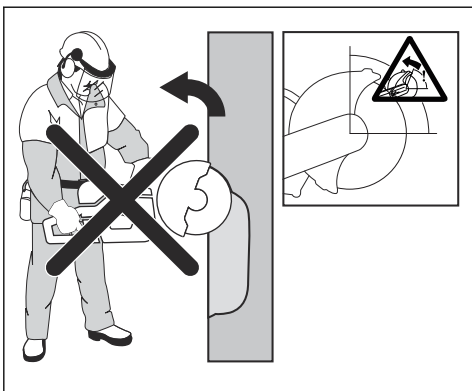
Zaokretni povratni udar

Zaokretni povratni udar se javlja kad se nož ne kreće slobodno u zoni povratnog udara.



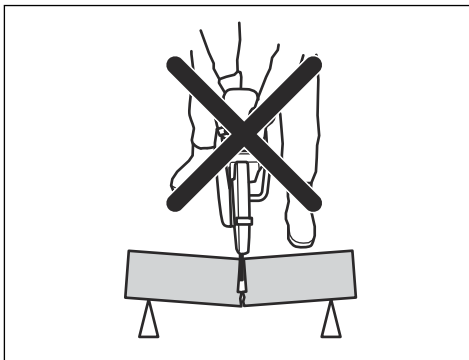
Povratni udarac s podizanjem

Ako se pri rezanju koristi zona povratnog udara, reaktivna sila tjera nož uvis u rezu. Nemojte koristiti zonu povratnog udara. Služite se donjom četvrtinom noža kako biste izbjegli povratni udar s podizanjem.



Povratni udar ukliještenja

Do ukliještenja dolazi kad se rez zatvori i ukliješti nož za rezanje. Ako se nož ukliješti ili zapne, reaktivna sila bit će snažna i možda nećete moći kontrolirati motorni sjekač.



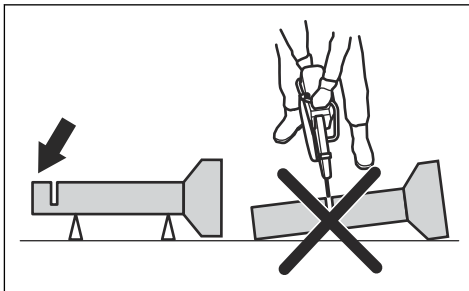
Ako se nož ukliješti ili zapne u području povratnog udara, reaktivna sila će gurnuti motorni sjekač uvis i u kružnom kretanju ga vratiti natrag prema rukovaocu, uzrokujući teške ili čak smrtonosne povrede. Pazite na potencijalno pomjeranja komada s kojim se radi. Ako komad s kojim se radi nije pravilno oslonjen i pomjera se prilikom rezanja, moguće je da će priklještit nož i izazvati povratni trzaj.

Rezanje cijevi

Potreban je poseban oprez prilikom rezanja cijevi. Ukoliko cijev nema dobro uporište i rez ostane otvoren tokom rezanja, nož za rezanje se može ukliještit. Budite posebno oprezni kada režete cijev sa zvonastim završetkom ili cijev u kanalu koja se, ako nije pravilno oslonjena, može opustiti i ukliještit nož.

Ako se dopusti da se cijev opusti i zatvori rez, nož će biti priklješten u zoni povratnog trzaja i može doći do jakog povratnog trzaja. Ako je cijev pravilno učvršćena, kraj cijevi će se pomjeriti prema dolje, rez će se otvoriti i neće biti priklještenja.

Osigurajte cijev kako se ne bi pomjerala tokom rezanja. Provjerite je li se rez otvorio kako biste spriječili ukliještenje noža za rezanje.



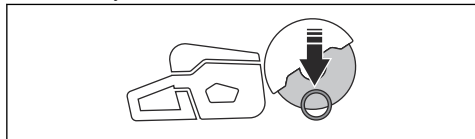
Rezanje manjih cijevi



UPOZORENJE: Ako se nož za rezanje uklješti u području povratnog trzaja, izazvat će jak povratni trzaj.

Ako je cijev manja od maksimalne dubine rezanja proizvoda, rezanje se može obaviti u jednom koraku s vrha ka dnu.

- Izrežite cijev s vrha ka dnu.



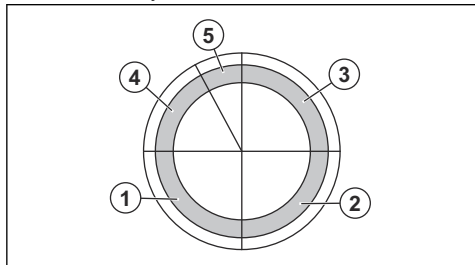
Rezanje većih cijevi



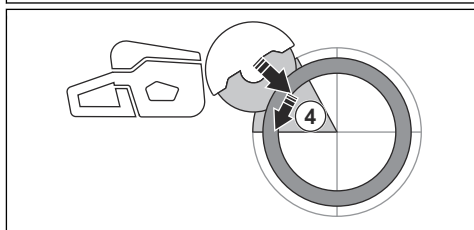
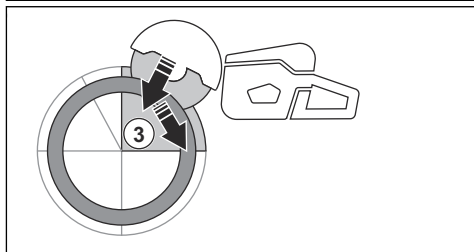
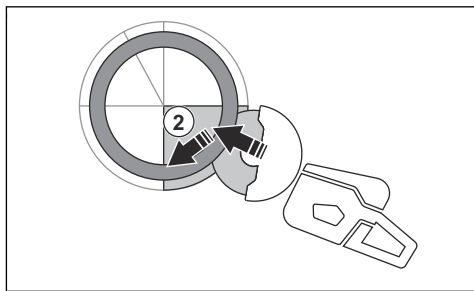
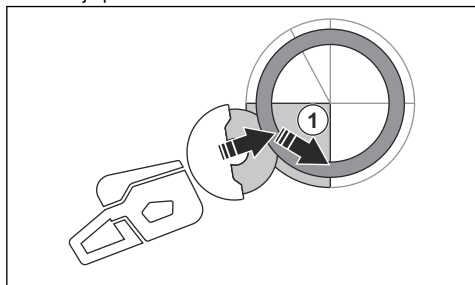
UPOZORENJE: Ako se nož za rezanje uklješti u području povratnog trzaja, uzrokovat će jak povratni trzaj.

Ako je cijev veća od maksimalne dubine rezanja proizvoda i ne može se pomjerati, rezanje se može podijeliti u pet koraka.

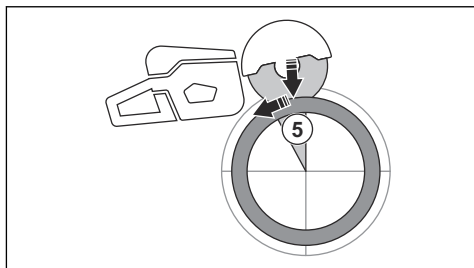
- Podijelite cijev na pet dijelova. Označite ove dijelove kao i liniju za rezanje. Izrežite plitko udubljenje kao vodilicu oko cijev.



- Izrežite ove dijelove u pet koraka sa smjerovima za rezanje prikazanim strelicama u svakom koraku.



- Napravite završni rez za razdvajanje s vrha cijevi povlačeći unazad bez uključivanja gornjeg kvadranta noža za rezanje. Podesite štitnik noža za rezanje u položaju potpuno prema naprijed radi maksimalne zaštite.



UPOZORENJE: Ako je cijev pravilno učvršćena, ona ne bi trebala uklještiti nož za rezanje kada se odvoji od 5. dijela. Međutim treba voditi računa da ne dođe do uklještanja noža za rezanje tokom završnog razdvajanja. Ako dođe do uklještanja noža za rezanje u donjem dijelu, proizvod se može povući prema naprijed i dalje od

rukovaoca umjesto da izazove rotirajući povratni trzaj.

Sprečavanje povratnog udara



UPOZORENJE: Izbjegavajte situacije u kojim postoji opasnost od povratnog udara. Budite oprezni prilikom korištenja motornog sjekača i pazite da se nož nikad ne uklješti u zoni povratnog udara.



UPOZORENJE: Vodite računa kada nož za rezanje stavljate u postojeći rezi.

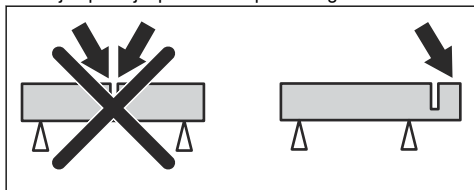


UPOZORENJE: Provjerite da se komad na kojem se radi ne može pomjeriti tokom operacije rezanja.



UPOZORENJE: Povratni udar i povezane rizike možete spriječiti samo vi uz korištenje ispravnih tehnika rada.

- Uvek poduprite dio koji obrađujete tako da rez ostaje otvoren prilikom rezanja. Kad je rez otvoren, nema povratnog udara. Ako se rez zatvori i uklješti nož, uvijek postoji opasnost od povratnog udara.



Osnovne tehnike rada



UPOZORENJE: Proizvod nemojte povlačiti u jednu stranu. Time se može onemogućiti slobodno kretanje noža. Nož se može polomiti i izazvati povrede rukovaoca ili drugih osoba u blizini.



UPOZORENJE: Nemojte brusiti jednom stranom noža. Nož se može polomiti i izazvati povrede rukovaoca ili drugih osoba u blizini. Koristite samo reznu oštricu.



UPOZORENJE: Provjerite je li nož ispravno postavljen i ima li na njemu tragova oštećenja.

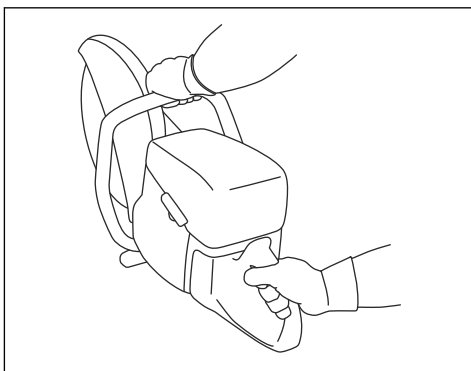


UPOZORENJE: Prije rezanja u postojećem rezu koji je napravljen drugim nožem, pazite da žlijeb ne bude uži od vašeg noža jer može doći do zaglavljivanja u reznom žlijebu i povratnog udara.

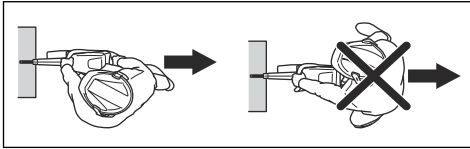


UPOZORENJE: Rezanjem metala nastaju iskre koje mogu izazvati požar. Nemojte koristiti proizvod u blizini zapaljivih materijala ili plinova.

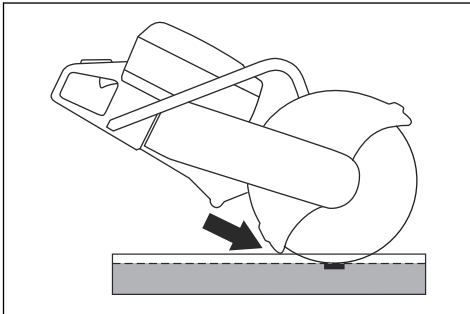
- Proizvod je predviđen za rezanje noževima s vezanim abrazivom ili dijamantskim noževima napravljenim za ručne proizvode koji rade velikom brzinom. Proizvod se ne smije koristiti s drugim vrstama noževa ili za druge vrste rada.
- Provjerite koristite li odgovarajući nož za materijal koji treba rezati. Uputstva potražite u *Prikladni noževi na strani 12*.
- Nemojte rezati azbestne materijale.
- Održavajte sigurnu udaljenost od noža dok je motor uključen. Nemojte pokušavati zaustaviti rotirajući nož bilo kojim dijelom tijela. Dodirivanjem rotirajućeg noža, čak i kad je motor isključen, mogu se prouzrokovati teške povrede ili smrt.
- Nož se nastavlja okretati još neko vrijeme nakon što se pusti regulator gasa. Provjerite je li se nož zaustavio prije nego što pomjerite ili spustite proizvod. Ako je potrebno brzo zaustaviti nož, nožem lagano dodirnite tvrdi površinu.
- Nemojte pomjerati proizvod dok je motor uključen.
- Držite proizvod objema rukama. Proizvod držite čvrsto s palčevima i prstima oko plastičnih ručki s izolacijom. Desna ruka mora biti na stražnjoj, a lijeva na prednjoj ručki. Svi rukovaoci moraju proizvod držati na taj način. Motorni sjekač nemojte koristiti samo jednom rukom.



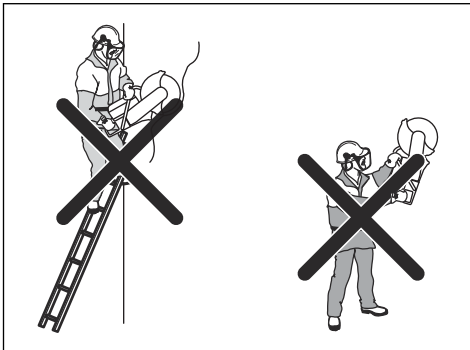
- Stanite paralelno s nožem za rezanje. Nemojte stajati direktno iza noža. U slučaju povratnog udara, pila će se pomjeriti u ravni noža.



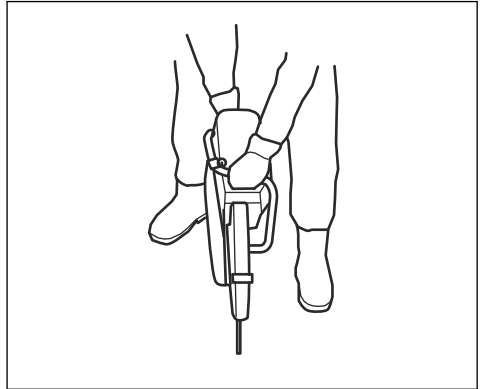
- Nemojte se udaljavati od proizvoda kad motor radi. Prije udaljevanja od proizvoda zaustavite motor i provjerite da ne postoji rizik od slučajnog pokretanja.
- Koristite ručicu za podešavanje na štitniku noža kako biste podigli stražnji dio štitnika tako da bude poravnat s komadom na kojem radite. Štitnik tako skuplja rasprskanu tečnost i varnice iz materijala koji se reže i usmjerava ih dalje od rukovaoca. Štitnici za opremu za rezanje uvijek moraju biti postavljeni kad je proizvod uključen.



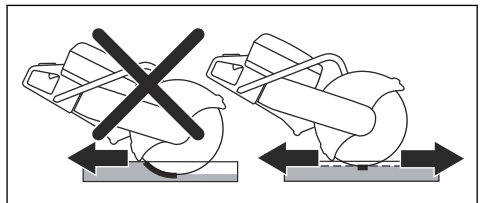
- Nemojte koristiti zonu povratnog udara noža za rezanje. Uputstva potražite u *Zona povratnog udara na strani 17*.
- Ne koristite proizvod ukoliko u području rada ima zapreka i ako vam stopala i tijelo nisu u stabilnom položaju.
- Nemojte rezati iznad visine ramena.
- Nemojte raditi s merdevina. Koristite platformu ili skelu ukoliko vam je područje rezanja iznad visine ramena. Ne posežite predaleko.



- Držite se na dovoljnom rastojanju od elementa koji se obrađuje.
- Pazite da se nož može slobodno kretati prilikom pokretanja motora.
- Prisolnite nož za rezanje pažljivo pri velikoj brzini okretanja (puni gas). Održavajte punu brzinu dok se rezanje ne završi.
- Neka proizvod radi umjesto vas. Nemojte gurati nož.
- Proizvod pomjerajte dolje u ravni s nožem. Bočni pritisak može oštetiti nož i veoma je opasan.



- Nož polako pomjerajte naprijed i nazad kako biste uspostavili malu površinu kontakta između noža i materijala koji se reže. Time se smanjuje temperatura noža i omogućava efikasno rezanje.



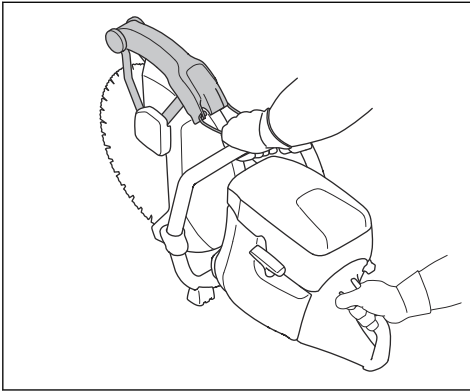
Osnovna tehnika rada uz K 770 SmartGuard



UPOZORENJE: Funkcija SmartGuard je deaktivirana ako se SmartGuard ručno povuče. SmartGuard ručno povucite samo ako morate i ako nema rizika od povratnog udara.

SmartGuard omogućava veći pokrivenost noža. Na taj način se smanjuje rizik da dodirnete nož u slučaju povratnog udara.

- SmartGuard možete povući ručno koristeći ručku SmartGuard.
- Držite ručku SmartGuard prstom lijeve ruke, a preostalim prstima istovremeno držite prednju ručku.



Smanjivanje količine prašine tokom rada

Proizvod ima komplet za mokro rezanje kako bi se smanjila količina štetne prašine u zraku tokom rada. Komplet za mokro rezanje ima malu potrošnju vode.

- Kad je moguće, koristite mokre noževe s vodenim hlađenjem. Pogledajte poglavlje *Noževi za rezanje na strani 12*.
- Protok vode podesite ventilom. Pravičan protok se razlikuje za različite vrste radova.
- Provjerite je li pritisak vode pravičan. Pogledajte poglavlje *Tehnički podaci na strani 35*. Ako crijevo za vodu spada na dovodu, moguće je da je pritisak vode prevelik.

Gorivo

Ovaj proizvod ima dvotaktni motor.



OPREZ: Neppravilno gorivo može uzrokovati oštećenje motora. Koristite mješavinu benzina i ulja za dvotaktni motor.

Ulje za dvotaktne motore

- Za najbolje rezultate i rada koristite HUSQVARNA ulje za dvotaktne motore.
- Ukoliko HUSQVARNA ulje za dvotaktne motore nije dostupno, koristite kvalitetno ulje za dvotaktne motore sa zračnim hlađenjem. Obratite se zastupniku servisa za odabir pravilnog ulja.



OPREZ: Nemojte koristiti ulje za vanbrodske dvotaktne motore s vodenim hlađenjem, koji se nazivaju i vanbrodski. Nemojte koristiti ulje za četverotaktne motore.

Pripremljena smješa goriva

- Za najbolje rezultate i duži radni vijek motora, koristite pripremljenu smješu goriva HUSQVARNA.

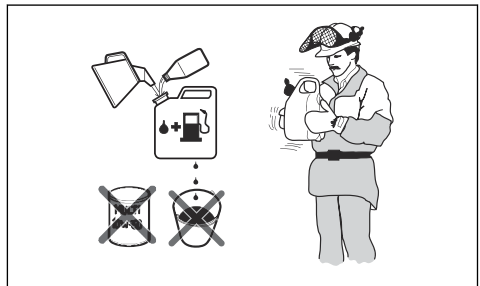
Takvo gorivo sadrži manje opasne hemikalije od običnog goriva, čime se smanjuju opasni ispušni dimovi. S takvim gorivom, količina ostataka nakon sagorijevanja je manja, zbog čega sastavni dijelovi motora budu čišći.

Miješanje benzina i ulja za dvotaktne motore

| Benzin, litar | Ulje za dvotaktne motore, litar |
|----------------|---------------------------------|
| | 2% (50:1) |
| 5 | 0,10 |
| 10 | 0,20 |
| 15 | 0,30 |
| 20 | 0,40 |
| Američki galon | Američka unca |
| 1 | 2 ½ |
| 2 1/2 | 6 ½ |
| 5 | 12 ¾ |



OPREZ: Ukoliko pravite malu količinu smješe, male greške mogu drastično poremetiti omjer smješe. Pravilno izmjerite količinu ulja i vodite računa da dobijete pravilnu smješu.



1. Naspite pola količine benzina u čistu posudu za gorivo.
2. Dodajte punu količinu ulja.
3. Protresite smješu goriva.
4. Dodajte preostalu količinu benzina u posudu.
5. Protresite smješu goriva.



OPREZ: Nemojte miješati gorivo više od jednom mjesečno.

OilGuard

Napomena: Odnosi se samo na K 770 uz instalirani OilGuard (opcionally) i napunjen mješavinom benzina i HUSQVARNA ulje za dvotaktne motore.

- OilGuard je ugrađeni sistem koji otkriva neispravnu mješavinu goriva.
- Kad proizvod rad, detektor očitava mješavinu goriva tokom 10 sekundi. Ako se koristi pravilna mješavina, proizvod radi odgovarajućom brzinom. Ako se koristi nepravilna mješavina, proizvod smanjuje broj obrtaja motora na 3800 o/min kako bi se spriječio kvar motora.
- Da biste omogućili da proizvod rad pravilnom brzinom, izlijte neodgovarajuću mješavinu goriva. Pogledajte *Miješanje benzina i ulja za dvotaktne motore na strani 22*. Napunite proizvod pravilnom mješavinom goriva.

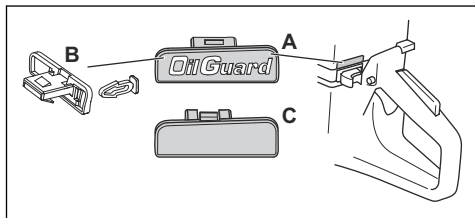
OilGuard ulje

Koristite HUSQVARNA OilGuard ulje kad koristite OilGuard sistem. OilGuard ulje ima posebnu boju koja je potrebna kako bi sistem OilGuard radio pravilno.

Deaktiviranje sistema OilGuard

Napomena: Polomljena iglica indikatora pokazuje da je sistem OilGuard deaktiviran. Polomljenu iglicu indikatora ne možete ponovo koristiti da aktivirate sistem OilGuard.

Čep OilGuard (A) i plava iglica indikatora (B) se u rezervoar postavljaju u fabrici. Poklopac OilGuard (C) se isporučuje kao rezervni dio. Ako ne možete koristiti OilGuard ulje, deaktivirajte sistem OilGuard.



1. Skinite OilGuard čep (A) odvijačem.
2. Uklonite plavu iglicu indikatora (B).
3. Postavite OilGuard poklopac (C) u rezervoar.

Aktiviranje sistema OilGuard

Napomena: Polomljenu iglicu indikatora ne možete koristiti da ponovo aktivirate sistem OilGuard. Novu iglicu indikatora možete nabaviti kao rezervni dio. Rezervni dio iglice indikatora je sive boje kako bi se označilo da je sistem OilGuard deaktiviran nakon što je proizvod isporučen iz fabrike.

1. Uklonite OilGuard poklopac iz rezervoara. Pogledajte poglavlje *Deaktiviranje sistema OilGuard na strani 23*
2. Pričvrstite sivu iglicu indikatora na OilGuard čep.
3. Postavite OilGuard čep u rezervoar.

Dosipanje goriva



OPREZ: Nemojte koristiti benzin s brojem oktana koji je manji od 90 RON (87 AKI). On izaziva oštećenje proizvoda.



OPREZ: Nemojte koristiti benzin s više od 10% koncentracije etanola (E10). On izaziva oštećenje proizvoda.

Napomena: U nekim slučajevima je potrebno podešavanje karburatora kad promijenite vrstu goriva.

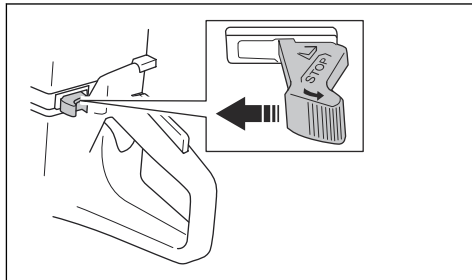
- Koristite benzin s većim brojem oktana ako često koristite proizvod pri stalnoj velikoj brzini.
1. Čep rezervoara za gorivo otvarajte polako kako biste otpustili pritisak.
 2. Punite polako koristeći kanister za gorivo. Ako prolijete gorivo, obrišite ga krpom i sačekajte da se preostalo gorivo osuši.
 3. Očistite područje oko poklopca rezervoara.
 4. Potpuno pritegnite poklopac rezervoara za gorivo. Ako poklopac rezervoara za gorivo nije pritegnut, postoji opasnost od požara.
 5. Prije pokretanja proizvod odmaknite najmanje 3 m (10 stopa) od mjesta punjenja rezervoara.

Pokretanje proizvoda kad je motor hladan

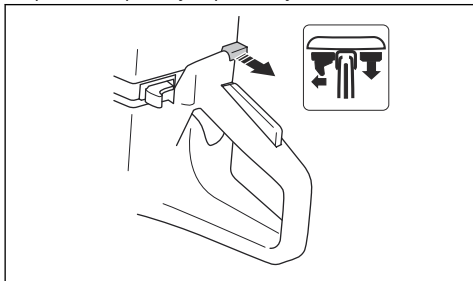


UPOZORENJE: Provjerite može li se nož slobodno okretati. Započnite se okretati kad se pokrene motor.

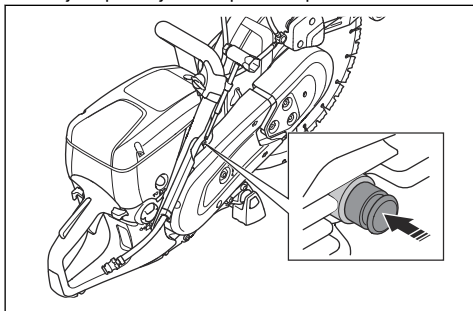
1. Provjerite je li prekidač STOP u lijevom položaju.



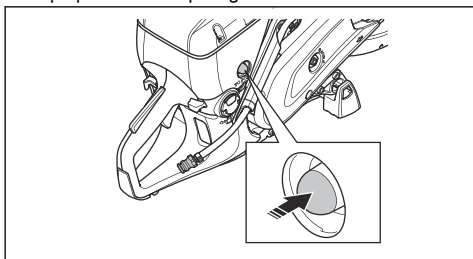
2. Povucite ručicu čoka do kraja kako biste gas prebacili u položaj za pokretanje.



3. Gurnite ventil za dekompresiju kako biste smanjili pritisak u cilindru. Ventil za dekompresiju se vraća u inicijalni položaj kad se proizvod pokrene.



4. Gurnite pumpicu za istiskivanje zraka 6 puta dok se u potpunosti ne napuni gorivom.



5. Držite prednju ručku lijevom rukom.
6. Desnom nogom stanite na donji dio stražnje ručke kako biste proizvod pritisnuli na tlo.



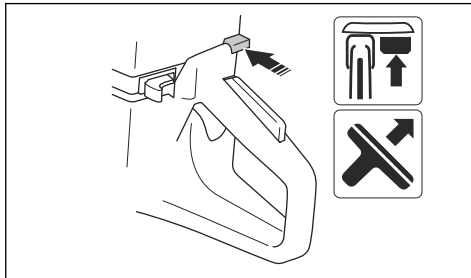
UPOZORENJE: Nemojte namotavati užu za pokretanje oko ruke.

7. Polako vucite užu za pokretanje desnom rukom dok ne osjetite otpor kad se aktiviraju zapinjači pokretača. Zatim povucite brzo i bez prekidanja.

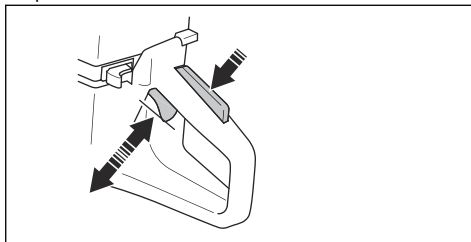


OPREZ: Uža za pokretanje nemojte izvlačiti u potpunosti i ne puštajte ručicu za pokretanje kada je uža u potpunosti izvučeno. To može izazvati oštećenje na proizvodu.

8. Gurnite regulator čoka kad se motor pokrene. Ako se čok izvuče, motor će se zaustaviti nakon nekoliko sekundi. Ako se motor zaustavi, ponovo povucite ručku užeta za pokretanje.



9. Gurnite okidač gasa kako biste deaktivirati početni gas i postavili proizvod da radi na broju obrtaja u praznom hodu.

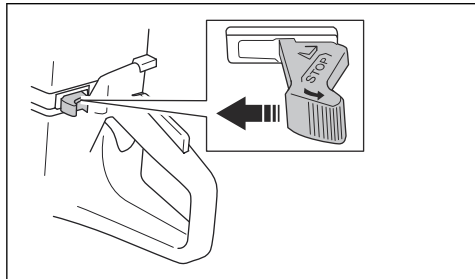


Pokretanje proizvoda zagrijanog motora

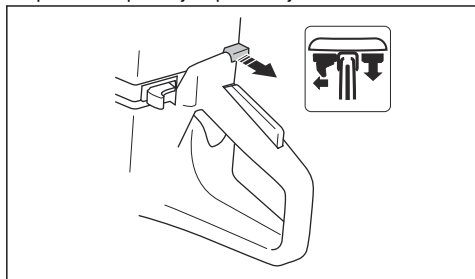


UPOZORENJE: Provjerite može li se nož slobodno okretati. Započinje se okretati kad se pokrene motor.

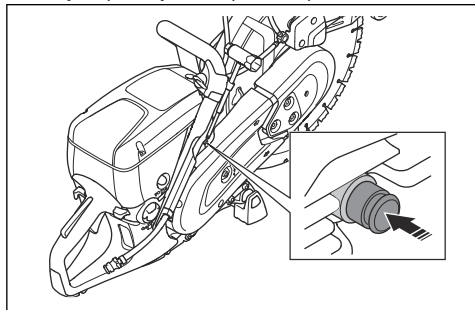
1. Provjerite je li prekidač STOP u lijevom položaju.



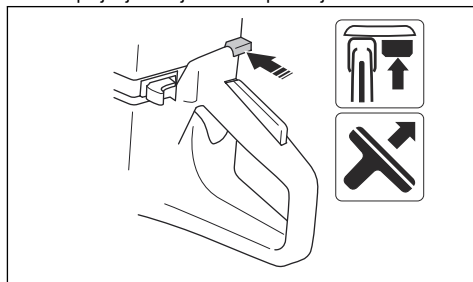
2. Povucite ručicu čoka do kraja kako biste gas prebacili u položaj za pokretanje.



3. Gurnite ventil za dekompresiju kako biste smanjili pritisak u cilindru. Ventil za dekompresiju se vraća u inicijalni položaj kad se proizvod pokrene.



4. Gurnite regulator čoka kako biste onemogućili čok. Gas paljenja ostaje u svom položaju.



5. Držite prednju ručku lijevom rukom.
6. Desnom nogom stanite na donji dio stražnje ručke kako biste proizvod pritisnuli na tlo.



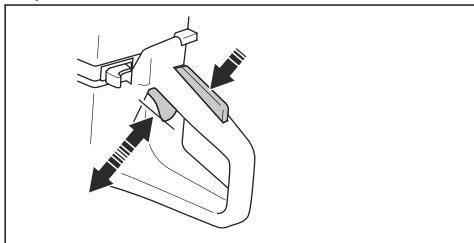
UPOZORENJE: Nemojte namotavati uže za pokretanje oko ruke.

7. Polako vucite uže za pokretanje dok ne osjetite otpor kad se aktiviraju zapinjajući pokretača. Zatim povucite brzo i bez prekidanja.



OPREZ: Uže za pokretanje nemojte izvlačiti u potpunosti i ne puštajte ručicu za pokretanje kada je uže u potpunosti izvučeno. To može izazvati oštećenje na proizvodu.

8. Gurnite okidač gasa kako biste deaktivirati početni gas i postavili proizvod da radi na broju obrtaja u praznom hodu.



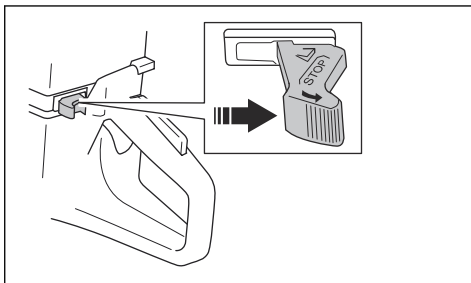
Zaustavljanje proizvoda



UPOZORENJE: Nož se nastavlja okretati još neko vrijeme nakon što se motor zaustavi. Provjerite može li nož za rezanje

slobodno okretati sve dok se potpuno ne zaustavi. Ako je potrebno brzo zaustaviti nož, nožem lagano dodirnite tvrdu površinu. Postoji opasnost od povreda.

- Pomjerite prekidač STOP udesno kako biste zaustavili motor.



Održavanje

Uvod



UPOZORENJE: Prije održavanja proizvoda pročitajte s razumijevanjem poglavlje o sigurnosti.

vaš prodavač nije predstavnik servisa, zatražite od njega informacije o najbližem predstavniku servisa.

Ako trebate rezervne dijelove, obratite se zastupniku ili servisnom agentu kompanije HUSQVARNA.

Plan održavanja

Na rasporedu održavanja prikazano je neophodno održavanje za proizvod. Intervali su izračunati na osnovu dnevnog korištenja proizvoda.

Za sve servisne radove i popravke proizvoda, potrebna je posebna obuka. Mi garantiramo da su na raspolaganju profesionalna popravka i usluga. Ukoliko

| | Dnevno | Sedmično | Mjesečno | Godišnje |
|--------------------------------|----------------------------|----------------------------------|---------------------|------------------|
| Čišćenje | Vanjsko čišćenje | | Svjećica | |
| | Ulaz hladnog zraka | | Rezervoar za gorivo | |
| Pregled funkcionalnosti | Opšti pregled | Sistem za smanjivanje vibracija* | Sistem goriva | |
| | Curenja goriva | Prigušivač* | Filter zraka | |
| | Sistem dovoda vode | Pogonski remen | Kvačilo | |
| | Blokada gasa* | Karburator | | |
| | Prekidač za zaustavljanje* | Kućište pokretača | | |
| | Štitnik noža i SmartGuard* | | | |
| Nož za rezanje* | | | | |
| Zamijeniti | | | | Filter za gorivo |

* Pogledajte odjeljak *Sigurnosni mehanizmi na proizvodu na strani 8.*

** Pogledajte odjeljak *Noževi za rezanje na strani 12.*

Vanjsko čišćenje

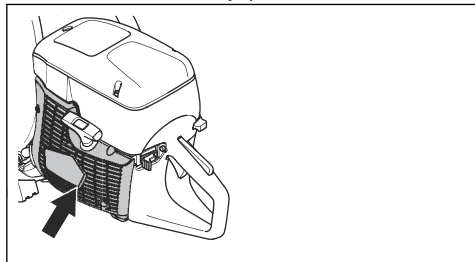
- Nakon svakog dana korištenja operite proizvod izvana čistom vodom. Ako je potrebno, koristite četku.

Čišćenje ulaza zraka



OPREZ: Prljav ili začepljen ulaz zraka dovodi do pregrijavanja proizvoda. Time se mogu izazvati oštećenja na klip i cilindru.

- Očistite ulaz zraka ako je potrebno.



- Četkom uklonite začepljenje, prljavštinu i prašinu.

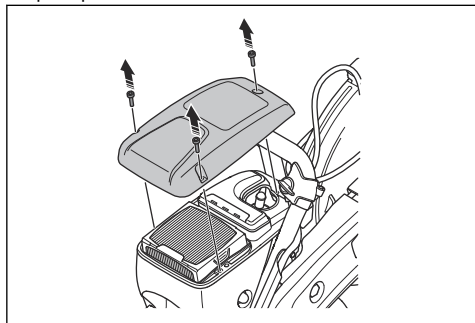
Provjera svjećica



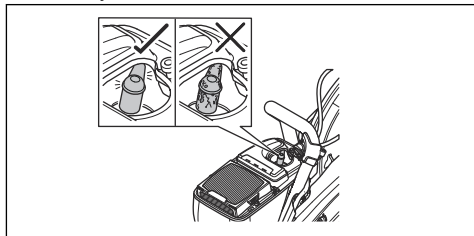
OPREZ: Uvijek koristite preporučenu vrstu svjećica. Korištenjem nepravilne svjećice može se izazvati oštećenje klipa i cilindra. Podatke o preporučenoj svjećici potražite u poglavlju *Tehnički podaci na strani 35*.

Pregledajte svjećicu ako je snaga proizvoda slaba, ako se ne pokreće lagano ili ako ne radi zadovoljavajuće na broju obrtaja u praznom hodu.

1. Olabavite 3 vijka poklopca filtera za zrak i uklonite poklopac filtera za zrak.

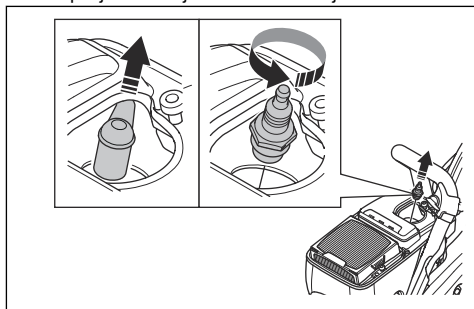


2. Provjerite da na kapici svjećice i kablju paljenja nema oštećenja.

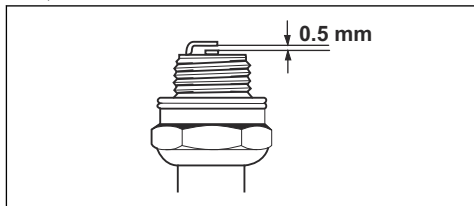


UPOZORENJE: Oštećenja na kapici svjećice i kablju za paljenje mogu izazvati strujni udar.

3. Očistite svjećicu ako je prljava.
4. Iskopčajte kabl svjećice i izvadite svjećicu.



5. Provjerite je li zazor među elektrodama minimalno 0,5 mm.



6. Ako je potrebno, zamijenite svjećicu.

Obavljanje općeg pregleda

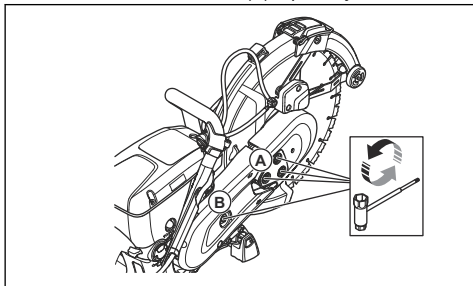
- Provjerite jesu li sve matice i vijci na proizvodu pravilno pritegnuti.

Zamjena pogonskog remena

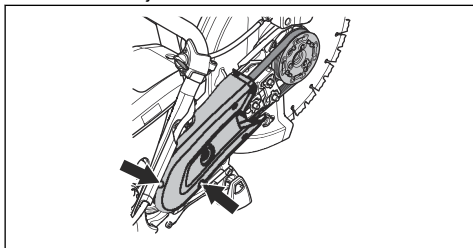


UPOZORENJE: Ne pokrećite proizvod ako nisu postavljeni svi štitnici i poklopci.

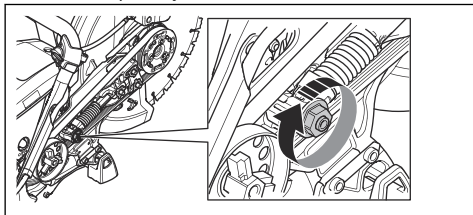
1. Olabavite 3 matice na prednjem štitniku remena (A) i okrenite natezač remena (B) u položaj 0.



2. Skinite prednji štitnik remena.
3. Uklonite 2 dva vijka na stražnjem štitniku remena. Skinite stražnji štitnik remena.



4. Zamijenite pogonski remen. Okrenite natezač remena u položaj 1.

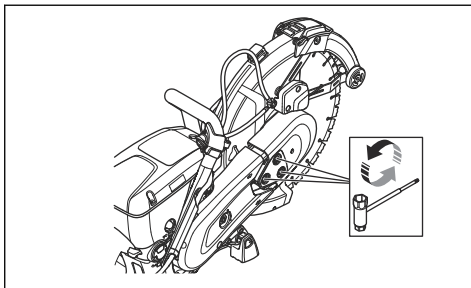


5. Postavite 2 štitnika remena po redoslijedu obrnutom od postavljanja.
6. Podesite zategnutost pogonskog remena. Pogledajte odjeljak *Podešavanje zategnutosti pogonskog remena. na strani 28.*

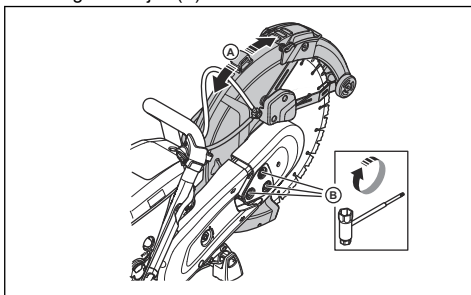
Podešavanje zategnutosti pogonskog remena.

Napomena: Podesite zategnutost novog pogonskog remena nakon što potrošite 1 ili 2 rezervoara goriva.

1. Olabavite 3 matice.



2. Pomaknite štitnik noža (A) gore i dolje 3 do 5 puta. Pritegnite 3 vijka (B).



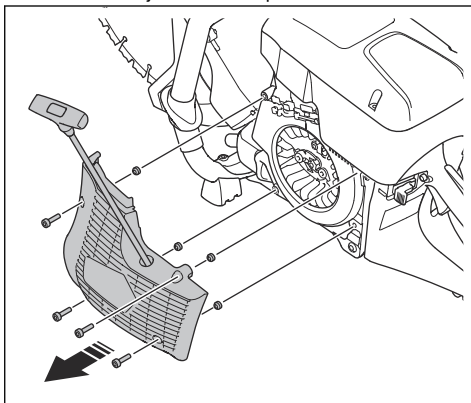
Kućište pokretača



UPOZORENJE: Uvijek budite pažljivi i uvijek nosite zaštitu za oči prilikom zamjene povratne opruge ili užeta za pokretanje. Povratna opruga je zategnuta kad je namotana u kućištu pokretača. Povratna opruga može biti izbačena i izazvati povrede.

Skidanje kućišta pokretača

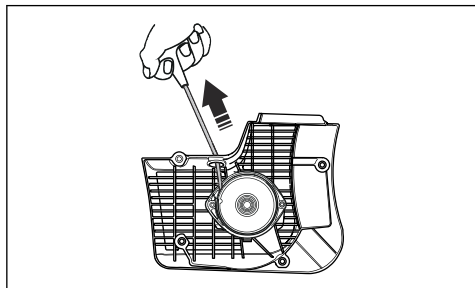
1. Olabavite 4 vijka na kućištu pokretača.



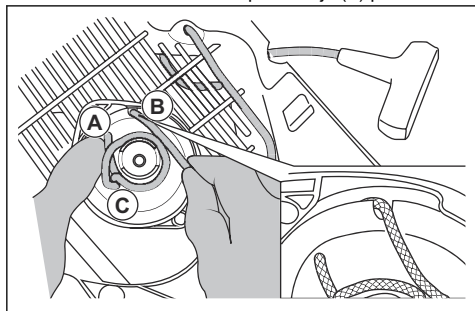
2. Uklonite kućište pokretača.

Zamjena oštećenog užeta za pokretanje

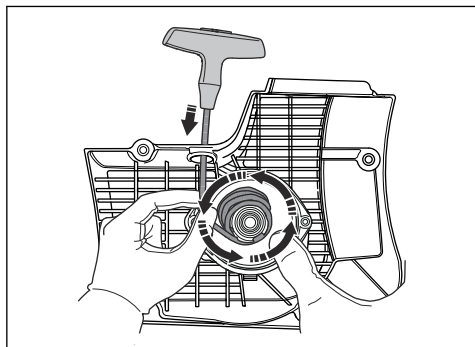
1. Izvucite uže za pokretanje u dužini od otprilike 30 cm.



2. Držite remenicu užeta za pokretanje (A) palcem.

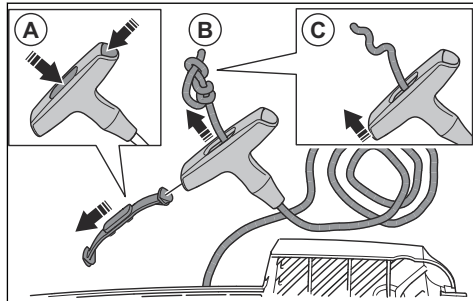


3. Povucite uže za pokretanje u urez (B) u remenici pokretača.
4. Postavite uže za pokretanje oko metalnog rukavca (C).
5. Pustite remenicu pokretača da se polako okreće i uže za pokretanje će se namotati na metalni rukavac.



6. Skinite uže za pokretanje s metalnog rukavca.

7. Skinite poklopac na ručici užeta za pokretanje (A).



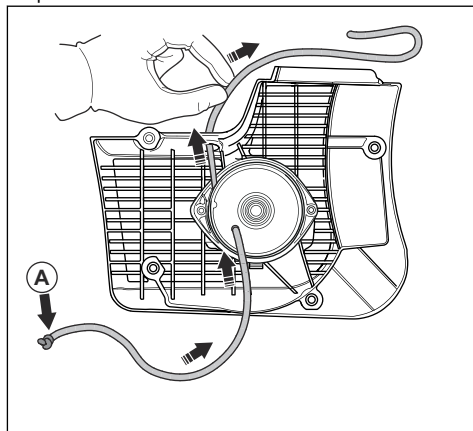
8. Povucite uže za pokretanje kroz ručicu (B).

9. Razvežite čvor (C).

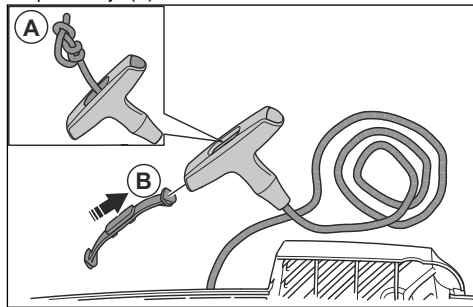
10. Skinite uže za pokretanje.

11. Provjerite je li povratna opruga čista i bez oštećenja.

12. Stavite novo uže za pokretanje (A) u otvor na kućištu pokretača.



13. Povucite uže za pokretanje kroz ručku užeta za pokretanje i zavežite čvor na kraju užeta za pokretanje (A).

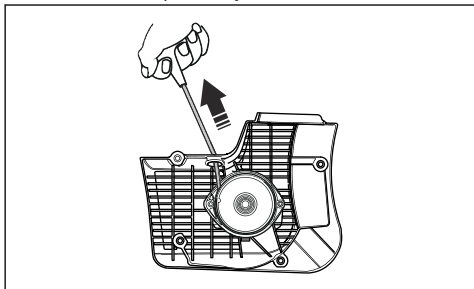


14. Stavite poklopac na ručku užeta za pokretanje (B).

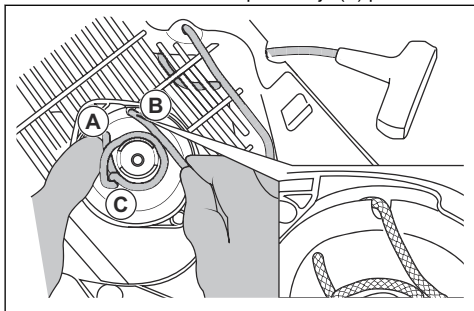
15. Podesite zategnutost povratne opruge. Pogledajte poglavlje *Podešavanje zategnutosti povratne opruge na strani 30*.

Podešavanje zategnutosti povratne opruge

1. Izvucite uže za pokretanje.

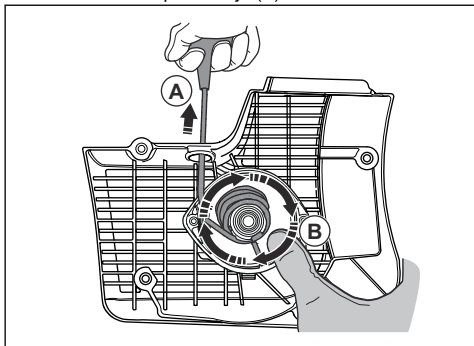


2. Držite remenicu užeta za pokretanje (A) palcem.



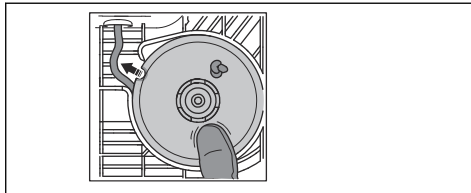
3. Postavite uže za pokretanje u urez (B) i omotajte ga oko metalnog rukavca (C).

4. Izvucite uže za pokretanje (A).

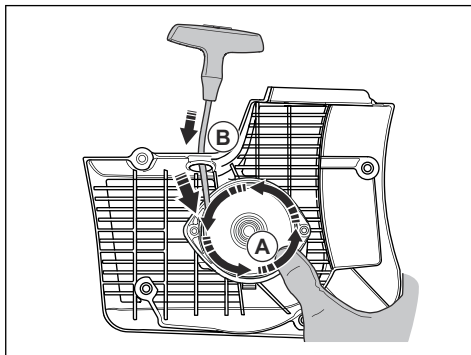


5. Stavite palac na remenicu užeta za pokretanje (B) kako biste uže za pokretanje držali izvučenim.

6. Izvadite uže za pokretanje iz ureza.



7. Sklonite prst kako biste oslobodili remenicu pokretača (A) i pustite uže za pokretanje (B) da se namota na remenicu.



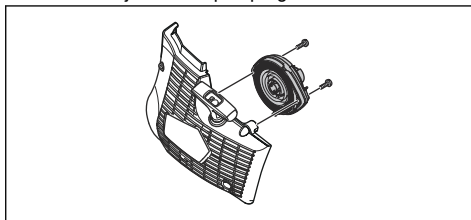
8. Izvucite uže za pokretanje do kraja kako biste pregledali da povratna opruga nije u svom krajnjem položaju. Provjerite može li se remenica pokretača okrenuti za pola kruga ili više prije nego što se povratna opruga prestane pomjerati.

Uklanjanje sklopa opruge



UPOZORENJE: Uvijek koristite zaštitu za oči prilikom skidanja sklopa opruge. Postoji rizik od povrede očiju posebno ako je opruga polomljena.

1. Skinite 2 vijka na sklopu opruge.



2. Odvijačem gumite 2 nosača na spojnim bravicama.

Čišćenje sklopa opruge



OPREZ: Nemojte uklanjati oprugu iz sklopa.

1. Propušite oprugu zrakom pod pritiskom i očistite je.
2. Oprugu tanko namažite uljem.

Postavljanje sklopa opruge

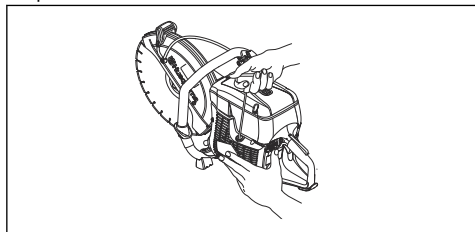
- Sklopite obrnutim redoslijedom od koji je naveden u odjeljku *Uklanjanje sklopa opruge na strani 30*.

Postavljanje kućišta pokretača



OPREZ: Zapinjači pokretača moraju se postaviti u pravilan položaj naspram rukavca remenice pokretača.

1. Postavite kućište pokretača na proizvod.
2. Izvucite i polako puštajte uže za pokretanje dok se remenica pokretača ne spoji sa zapinjačima pokretača.



3. Pritegnite 4 vijka na kućištu pokretača.

Pregled karburatora

Napomena: Karburator ima krute igle kako bi se osiguralo da proizvod uvijek dobija pravilnu mješavinu goriva i zraka.

1. Provjerite filter za zrak. Pogledajte poglavlje *Provjera filtera za zrak na strani 31*
2. Ako je potrebno, zamijenite filter za zrak.
3. Ako motor nastavi gubiti snagu ili brzinu, obratite se servisnom zastupniku kompanije HUSQVARNA.

Pregled sistema za gorivo

1. Provjerite ima li oštećenja na poklopcu rezervoara za gorivo i njegovoj brtvi.
2. Pregledajte crijevo za gorivo. Zamijenite crijevo za gorivo ako je oštećeno.

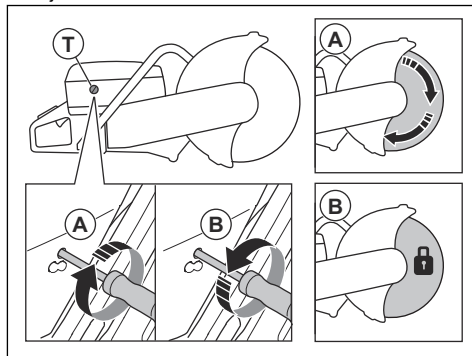
Podešavanje brzine u praznom hodu



UPOZORENJE: Ako se nož okreće na broju obrtaja u praznom hodu, obratite se servisnom zastupniku. Ne koristite proizvod dok se broj obrtaja u praznom hodu ne podesi pravilno ili ne popravi.

Napomena: Podatke o preporučenom broju obrtaja u praznom hodu potražite u odjeljku *Tehnički podaci na strani 35*.

1. Pokrenite motor.
2. Isprobajte brzinu u praznom hodu. Kad je karburator pravilno podešen, nož se zaustavlja kad motor radi na broju obrtaja u praznom hodu.
3. Broj obrtaja u praznom hodu podesite pomoću T vijka



- a) Okrećite vijak u smjeru kazaljke na satu dok se nož ne počne okretati (A).
- b) Okrećite vijak u smjeru suprotno od okretanja kazaljke sata dok se nož ne prestane okretati (B).

Filter za gorivo

Filter za gorivo je postavljen u rezervoar za gorivo. Filter za gorivo sprečava zaprljanje rezervoara za gorivo kad je rezervoar napunjen. Filter za gorivo se mora mijenjati jednom godišnje ili češće ako je začepljen.



OPREZ: Nemojte čistiti filter za gorivo.

Provjera filtera za zrak

Napomena: Pregledajte filter za zrak samo ako se snaga motora smanji.

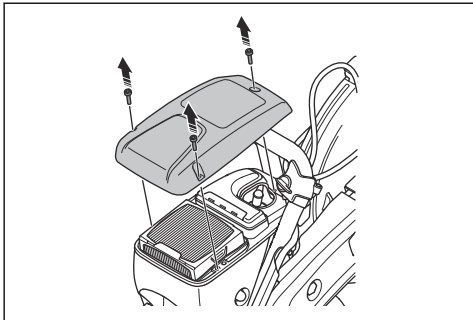


OPREZ: Budite pažljivi prilikom skidanja filtera za zrak. Prljavština koja padne u ulaz karburatora može izazvati oštećenja.

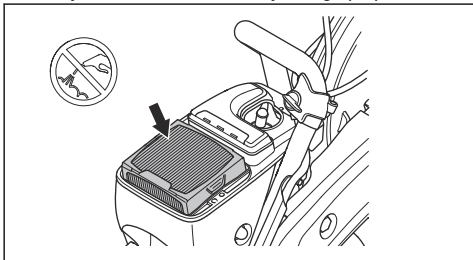


UPOZORENJE: Koristite odobrenu zaštitu za disanje prilikom mijenjanja filtera za zrak. Prašina iz filtera za zrak opasna je za zdravlje. Iskorištene filtere za zrak pravilno odložite u otpad.

1. Olabavite 3 vijka na poklopcu filtera za zrak.



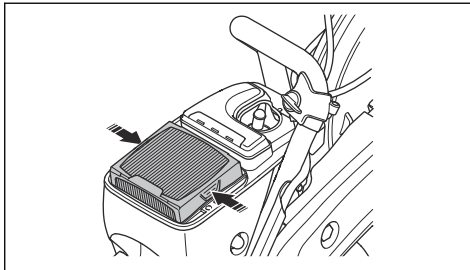
2. Skinite poklopac filtera za zrak.
3. Provjerite filter za zrak i zamijenite ga po potrebi.



OPREZ: Nemojte čistiti filter za zrak ili u njega puhati komprimirani zrak. To će oštetiti filter za zrak.

4. Zamijenite filter za zrak ako je potrebno.

- a) Uklonite filter za zrak.

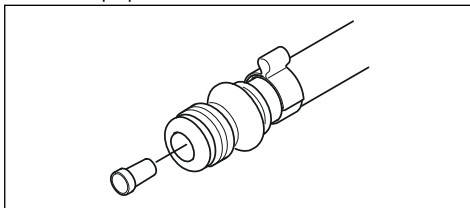


- b) Postavite novi filter za zrak.

5. Spojite poklopac filtera za zrak i pritegnite 3 matice.

Pregled sistema za dopremanje vode

1. Pregledajte mlaznice na štitniku noža i provjerite da nisu začepljene.
2. Očistite po potrebi.
3. Pregledajte filter na priključku za vodu. Provjerite da nije začepljen.
4. Očistite po potrebi.



5. Ispitajte crijeva i uvjerite se da nisu oštećeni.

Rješavanje problema

| Problem | Uzrok | Moguća rješenja |
|--|--|--|
| Proizvod se ne pokreće. | Postupak za pokretanje nije pravilno obavljen. | Pogledajte <i>Pokretanje proizvoda kad je motor hladan na strani 23</i> i <i>Pokretanje proizvoda zagrijanog motora na strani 25</i> . |
| | Prekidač za zaustavljanje u odgovarajućem položaju (STOP). | Provjerite je li prekidač za zaustavljanje (STOP) okrenut u lijevi položaj. |
| | U rezervoaru za gorivo nema goriva. | Napunite gorivom. |
| | Svjeća nije ispravna. | Zamijenite svjećicu. |
| | Kvačilo je pokvareno. | Obratite se serviseru. |
| Nož se okreće na broju obrtaja u praznom hodu. | Broj obrtaja u praznom hodu je prevelik. | Prilagodite brzinu u praznom hodu. |
| | Kvačilo je pokvareno. | Obratite se serviseru. |

| Problem | Uzrok | Moguća rješenja |
|--|---|---|
| Nož se ne okreće kad rukovalac pojača gas. | Remen je previše otpušten ili oštećen. | Zategnite remen ili ga zamijenite novim. |
| | Kvačilo je pokvareno. | Obratite se serviseru. |
| | Nož nije pravilno postavljen. | Provjerite je li nož pravilno postavljen. |
| Proizvod nema snage kad rukovalac pokuša pojačati gas. | Filter zraka je začepljen. | Provjerite filter za zrak. Ako je potrebno, zamijenite ga. |
| | Filter za gorivo je začepljen. | Zamijenite filter za gorivo. |
| | Protok kroz rezervoar za gorivo je blokiran. | Obratite se serviseru. |
| Nivoi vibracija su preveliki. | Nož nije pravilno postavljen. | Provjerite je li nož pravilno postavljen i da na njemu nema oštećenja. Pogledajte poglavlje <i>Postavljanje noža na strani 15</i> . |
| | Nož je oštećen. | Zamijenite nož i provjerite da na njemu nema oštećenja. |
| | Jedinice za prigušivanje vibracija je neispravna | Obratite se serviseru. |
| Temperatura proizvoda je previsoka. | Ulaz zraka ili prirubnice cilindra su blokirane. | Očistite ulaz zraka i prirubnice cilindra. |
| | Zategnutost pogonskog remena je nedovoljna. | Pregledajte remen. Podesite zategnutost. |
| | Kvačilo je pokvareno. | Uvijek radite punim gasom. Pregledajte kvačilo. Obratite se serviseru. |
| Snaga ili brzina motora se smanjuje. | Filter zraka je začepljen. | Provjerite filter za zrak. Pogledajte poglavlje <i>Provjera filtera za zrak na strani 31</i> . |
| Ima mnogo prašine tokom rada. U zraku se vidi prašina. | Dotok vode ili pritisak vode nije dovoljan. | Pregledajte dotok vode do proizvoda. |
| | | Pogledajte poglavlje <i>Pregled sistema za dopremanje vode na strani 32</i> . |
| SmartGuard se ne kreće slobodno. | Pokretni dijelovi sistema SmartGuard su začepljeni. | Očistite pokretne dijelove. |
| SmartGuard se ne povlači kad se proizvod odmakne od materijala na kojem se radi. | Opruge stavke SmartGuard ne rade pravilno. | Izvršite pregled opruga. Očistite opruge. |

Transport, skladištenje i odbacivanje

Transport i skladištenje

- Prilikom transporta pričvrstite proizvod da spriječite oštećenje i nezgode.
- Skinite nož prije transportiranja ili skladištenja proizvoda.

- Proizvod držite u zaključanom području kako biste spriječili pristup djeci ili osobama bez odobrenja.
- Noževe za rezanje držite u suhom okruženju koje nije izloženo mrazu.
- Prije sklapanja, na svim novim i korištenim noževima pregledajte ima li oštećenja nastalih tokom transporta ili skladištenja

- Očistite i servisirajte proizvod prije skladištenja. Pogledajte poglavlje *Održavanje na strani 26*.
- Izvadite gorivo iz rezervoara za gorivo prije dugotrajnog skladištenja.

Odlaganje

- Pridržavajte se lokalnih zahtjeva za recikliranje i važećih propisa.
- Sve hemikalije, poput ulja ili goriva, odložite u servisni centar ili na odgovarajuće mjesto za odlaganje.
- Kada više ne koristite proizvod, pošaljite ga HUSQVARNAProdavaču ili odložite na mjesto za recikliranje.

Tehnički podaci

Tehnički podaci

| | K 770, K 770 OilGuard, K 770 Rescue | K 770 SmartGuard |
|--|-------------------------------------|-----------------------|
| Zapremina cilindra, cm ³ /cu.in. | 74/4,5 | 74/4,5 |
| Prečnik cilindra, mm/in. | 51/2 | 51/2 |
| Transportna dužina, mm (in) | 36/1,4 | 36/1,4 |
| Broj obrtaja u praznom hodu, o/min | 2700 | 2700 |
| Sasvim otvoren gas, bez opterećenja, o/min | 9300 (+/- 150) | 9300 (+/- 150) |
| Snaga, kW/ks pri o/min | 3,7 /5 pri 9000 o/min | 3,7 /5 pri 9000 o/min |
| Svjećica | NGK BPMR 7A | NGK BPMR 7A |
| Razmak između elektroda, mm/in. | 0,5/0,02 | 0,5/0,02 |
| Kapacitet rezervoara za gorivo, litara/US fl oz | 0,9/30 | 0,9/30 |
| Preporučeni pritisak vode, bar/PSI | 0,5-10/7-150 | 0,5-10/7-150 |
| Težina | | |
| Motorni sjekač bez goriva i noža 300 mm (12 inča), kg/lb* | 10/22 | 10,8/23,8 |
| *Pomoćni remen za rame, dodatnih 0,4 kg/0,9 lb. | | |
| Motorni sjekač bez goriva i noža 350 mm (14inča) kg/lb | 10,1/22,3 | 11,1/24,5 |
| Osovina, izlazno vratilo | | |
| Maksimalna brzina vratila s nožem 300 mm (12 inča), o/min | 4700 | 4700 |
| Maksimalna brzina vratila s nožem 350 mm (14 inča), o/min | 4700 | 4700 |
| Maks. periferna brzina, m/s ili ft/min (300 mm/12 inča) | 80 ili 16000 | 80 ili 16000 |
| Maks. periferna brzina, m/s ili ft/min (350 mm/14 inča) | 90 ili 18000 | 90 ili 18000 |
| Emisija buke | | |
| Nivo jačine zvuka mjeren u dB (A) | 113 | 113 |
| Nivo jačine zvuka, garantirano L _{WA} dB (A) ¹ | 115 | 115 |

¹ Emisije buke u okruženju izmjerene kao jačina zvuka (L_{WA}) u skladu s direktivom 2000/14/EC. Razlika između garantirane i izmjerene jačine zvuka je u tome da garantirana jačina zvuka obuhvata i disperziju u izmjerenom rezultatu i varijacije između različitih Jedinica istog proizvoda u skladu s direktivom 2000/14/EC.

| | | |
|--|--|-------------------------|
| | K 770, K 770 OilGuard, K 770 Rescue | K 770 SmartGuard |
| Ekvivalentni nivo pritiska zvuka na uho rukovaoca, dB (A) ² | 101 | 101 |
| Ekvivalentni nivoi vibracija, a_{hveq}³ | | |
| Prednja/stražnja ručka od 300 mm (12 inča), m/s ² | 2,1/2,3 | 2,4/2,2 |
| Prednja/stražnja ručka od 350 mm (14 inča), m/s ² | 2,0/2,3 | 2,2/2,1 |

Preporučene dimenzije noža

| Prečnik noža, mm/inča | Maksimalna dubina reza, mm/in. | Nazivna brzina noža, o/min | Nazivna brzina noža, m/s ili ft/min | Prečnik centralnog otvora za nož, mm/in. | Maksimalna debljina noža, mm/in. |
|-----------------------|--------------------------------|----------------------------|-------------------------------------|--|----------------------------------|
| 300/12 | 100/4 | 5100 | 80 ili 16000 | 25,4/1 ili 20/0,79 | 5/0,2 |
| 350/14 | 125/5 | 5500 | 100 ili 19600 | 25,4/1 ili 20/0,79 | 5/0,2 |

Izjava o deklariranoj buci i vibracijama

Deklarirane vrijednosti dobijene su tipskim laboratorijskim ispitivanjem u skladu s navedenim smjernicama ili standardima i pogođne su za poređenje s deklariranim vrijednostima drugih proizvoda testiranih u skladu s istim direktivama ili standardima. Ove deklarirane vrijednosti nisu pogođne za korištenje pri

procjeni rizika i vrijednosti izmjerene na pojedinačnim mjestima rada mogu biti više. Stvarne vrijednosti izlaganja i rizik od štetnog uticaja na pojedinačnog korisnika su jedinstvene i ovise o načinu na koji korisnik radi, materijala na kom se proizvod koristi i vremena izlaganja i fizičke spremne korisnika, kao i od stanja proizvoda.

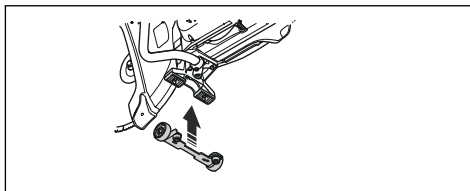
Pribor

Senzor za Husqvarna Fleet Services™

Ovaj proizvod je kompatibilan sa senzorom mašine Husqvarna Fleet. Proizvod se zatim može povezati na uslugu Husqvarna Fleet Services™, koja predstavlja rješenje u oblaku koje menadžeru flote omogućava ažurirani pregled svih proizvoda. Više informacija o usluzi Husqvarna Fleet Services™ potražite u poglavlju www.husqvarna.com.

Komplet točkova

Komplet točkova je pričvršćen na donjoj strani proizvoda.



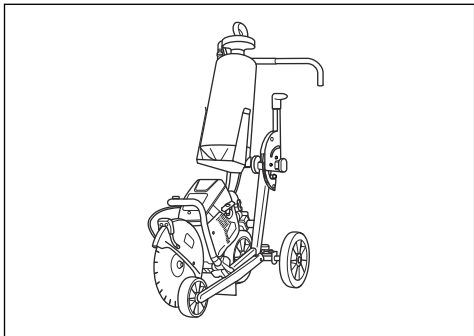
Rezna kolica

Kolica za rezanje olakšavaju rezanje u podovima i putevima, naročito dugih rezova definirane dubine. Brze

² Ekvivalentna vrijednost zvučnog pritiska, prema standardu EN ISO 19432-1, izračunava se kao ukupna vrijednost energije iskazane prema vremenu za različite vrijednosti zvučnog pritiska u različitim uslovima rada. Prijavljeni podaci za ekvivalentni nivo pritiska zvuka za proizvod imaju tipičnu statističku disperziju (standardno odstupanje) od 1 dB (A).

³ Ekvivalentna vrijednost vibracija, prema standardu EN ISO 19432-1, izračunava se kao ukupna vrijednost energije iskazane prema vremenu za vrijednosti vibracija u različitim uslovima rada. Prijavljeni podaci ekvivalentnog nivoa vibracije imaju tipičnu statističku disperziju (standardno odstupanje) od 1m/s².

veze pojednostavljaju postavljanje proizvoda na kolica za rezanje.



Izjava o usaglašenosti

EU deklaracija o usklađenosti

Mi, **Husqvarna AB**, SE-561 82 Huskvarna, Švedska, tel:
+46-36-146500, izjavljujemo pod isključivom
odgovornošću kako prikazani proizvod:

| | |
|-----------------------|---|
| Opis | Prenosna mašina za rezanje |
| Brend | HUSQVARNA |
| Tip/model | K 770, K 770 OilGuard, K 770 Rescue, K 770 SmartGuard |
| Identifikacija | Serijski brojevi s datumom od 2021 i nadalje |

u potpunosti je u skladu sa sljedećim EU direktivama i
propisima:

| Direktiva/propis | Opis |
|-------------------------|---|
| 2006/42/EC | „u vezi sa mašinama“ |
| 2000/14/EC | „koja se odnosi na vanjsku buku“ |
| 2014/30/EU | „o elektromagnetnoj kompatibilnosti“ |
| 2011/65/EU | „u vezi s ograničenjem opasnih supstanci“ |

i da se primjenjuju sljedeći usaglašeni standardi i/ili
tehničke specifikacije:

EN ISO 12100:2010 , EN ISO 19432-1:2020, EN
55012:2008+A1:2009, EN ISO 14982:2009, EN IEC
63000:2018.

2000/14/EC, postupak procjene usklađenosti: Dodatak
V. Informacije o emisiji buke potražite u odjeljku *Tehnički
podaci na strani 35.*

Partille, 2021-04-29



Erik Silfverberg

Direktor za istraživanje i razvoj, Odjel opreme za pilanje
i bušenje betona

Husqvarna AB, Odjel za građevinarstvo

odgovoran za tehničku dokumentaciju



Sadržaj

| | | | |
|-------------------|----|---|----|
| Uvod..... | 39 | Rješavanje problema..... | 70 |
| Sigurnost..... | 43 | Prijevoz, spremanje i zbrinjavanje..... | 71 |
| Sastavljanje..... | 49 | Tehnički podaci..... | 72 |
| Rad..... | 54 | Dodaci..... | 73 |
| Održavanje..... | 63 | Izjava o sukladnosti..... | 74 |

Uvod

Opis proizvoda

Ovi motorni rezači HUSQVARNA, K 770, K 770 OilGuard, K 770 Rescue i K 770 SmartGuard prijenosni su ručni strojevi za rezanje pogonjeni dvotaktnim motorima s unutarnjim sagorijevanjem.

Namjena

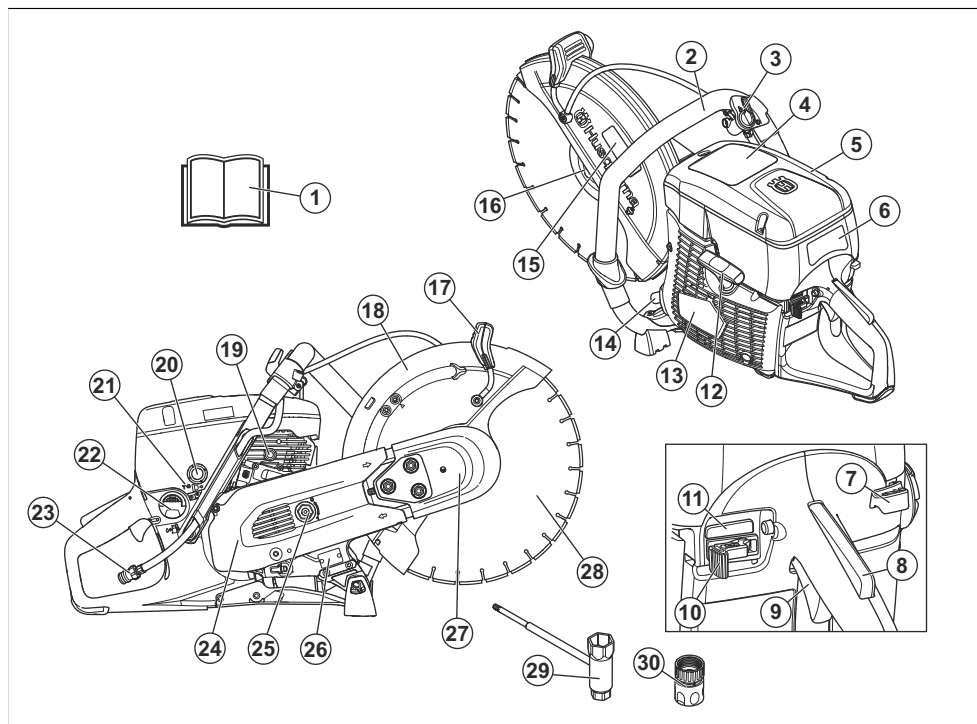
Proizvod je namijenjen rezanju tvrdih materijala poput betona, građevinskih materijala, kamena i čelika.

Proizvod nemojte upotrebljavati za druge zadatke. Proizvod smiju upotrebljavati samo iskusni profesionalni rukovatelji.

Neprestano radimo na povećanju vaše sigurnosti i učinkovitosti tijekom rada. Za više informacija obratite se servisnom distributeru.

Napomena: Upotreba ovog proizvoda može biti ograničena nacionalnim/lokalnim propisima.

Pregled proizvoda K 770, K 770 OilGuard

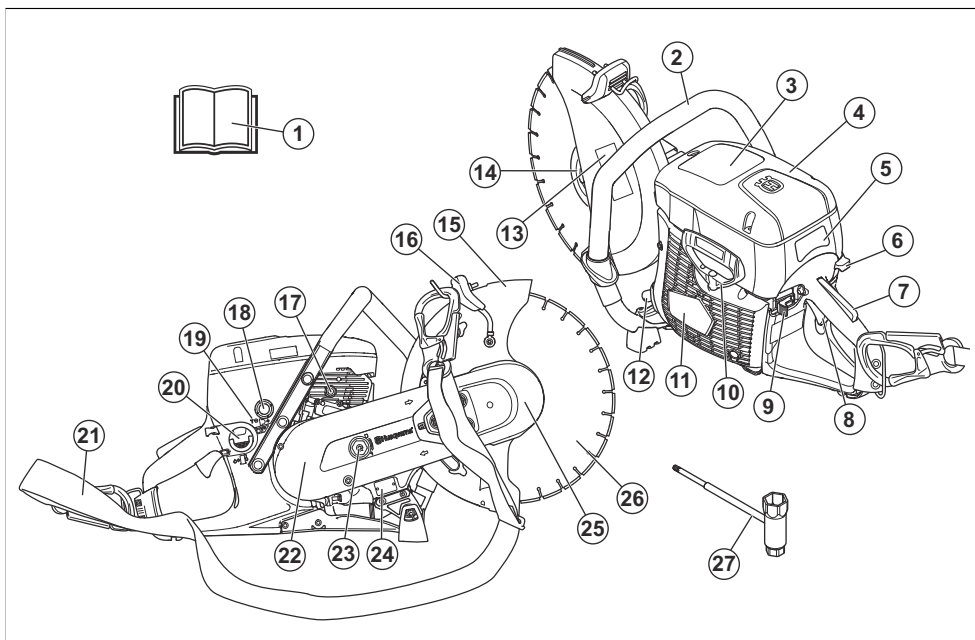


1. Korisnički priručnik
2. Prednja ručica

3. Ventil za vodu
4. Naljepnica upozorenja

5. Poklopac filtra zraka
6. Naljepnica s uputom za pokretanje
7. Regulator čoka
8. Blokada regulatora gasa
9. Regulator gasa
10. Sklopka za zaustavljanje
11. Uključivanje/isključivanje OilGuard (samo K 770 OilGuard)
12. Ručica za paljenje
13. Kućište pokretača
14. Prigušivač
15. Naljepnica za opremu za rezanje
16. Prirubnica, vratilo, čahura vretena
17. Prilagodljiva ručka za štitnik rezne ploče
18. Štitnik rezne ploče
19. Ventil za dekompresiju
20. Čašica pumpice za gorivo
21. Vijak T, podešavanje brzine praznog hoda
22. Čep spremnika za gorivo
23. Priključak za vodu s filtrom
24. Stražnji štitnik remena
25. Zatezač remena
26. Natpisna pločica
27. Prednji štitnik remena
28. Rezna ploča (nije obuhvaćena isporukom)
29. Kombinirani ključ
30. Priključak za vodu, GARDENA®

Pregled proizvoda K 770 Rescue

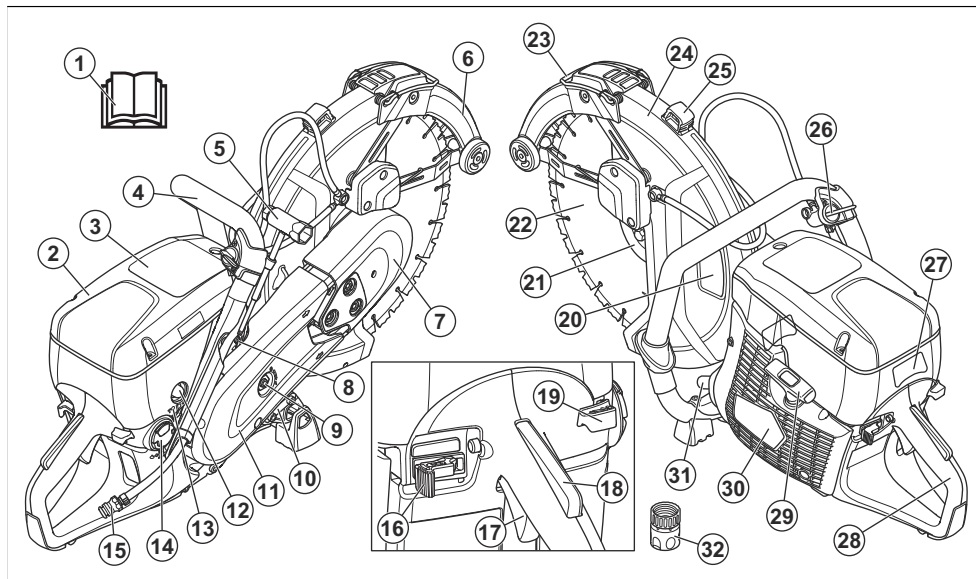


1. Korisnički priručnik
2. Prednja ručica
3. Naljepnica upozorenja
4. Poklopac filtra zraka
5. Naljepnica s uputom za pokretanje
6. Regulator čoka
7. Blokada regulatora gasa
8. Regulator gasa
9. Sklopka za zaustavljanje
10. Ručica za paljenje
11. Kućište pokretača
12. Prigušivač
13. Naljepnica za opremu za rezanje
14. Prirubnica, vratilo, čahura vretena
15. Štitnik rezne ploče
16. Prilagodljiva ručka za štitnik rezne ploče
17. Ventil za dekompresiju
18. Čašica pumpice za gorivo
19. Vijak T, podešavanje brzine praznog hoda
20. Čep spremnika za gorivo
21. Rameni pojas
22. Stražnji štitnik remena
23. Zatezač remena
24. Natpisna pločica

- 25. Prednji štitnik remena
- 26. Rezna ploča (nije obuhvaćena isporukom)

- 27. Kombinirani ključ

Pregled proizvoda K 770 SmartGuard



- 1. Korisnički priručnik
- 2. Poklopac filtra zraka
- 3. Naljepnica upozorenja
- 4. Prednja ručica
- 5. Kombinirani ključ
- 6. SmartGuard
- 7. Prednji štitnik remena
- 8. Ventil za dekompresiju
- 9. Zatezač remena
- 10. Natpisna pločica
- 11. Stražnji štitnik remena
- 12. Čašica pumpice za gorivo
- 13. Vijak T, podešavanje brzine praznog hoda
- 14. Čep spremnika za gorivo
- 15. Priklučak za vodu s filtrom
- 16. Sklopka za zaustavljanje
- 17. Regulator gasa
- 18. Blokada regulatora gasa
- 19. Regulator čoka
- 20. Naljepnica za opremu za rezanje
- 21. Prirubnica, vratilo, čahura vretena
- 22. Rezna ploča
- 23. Ručka SmartGuard
- 24. Štitnik rezne ploče
- 25. Prilagodljiva ručka za štitnik rezne ploče
- 26. Ventil za vodu

- 27. Naljepnica s uputom za pokretanje
- 28. Stražnja ručka
- 29. Ručica za paljenje
- 30. Kućište pokretača
- 31. Prigušivač
- 32. Priklučak za vodu, GARDENA®

Simboli na proizvodu



UPOZORENJE: Ovaj proizvod može biti opasan i izazvati teške ozljede ili smrt rukovatelja, odnosno drugih osoba. Budite oprezni i pravilno upotrebljavajte ovaj proizvod.



Pažljivo pročitajte korisnički priručnik i dobro usvojite sadržaj uputa prije korištenja proizvoda.



Nosite odobrenu zaštitnu kacigu, zaštitu za sluh, zaštitu za oči i zaštitu za dišne putove. Pogledajte *Oprema za osobnu zaštitu na stranici 45*.



Pri rezanju nastaje prašina. Ako se udahne, prašina može uzrokovati ozljede. Upotrebljavajte odobrenu zaštitu dišnih

putova. Nemojte udisati ispušne pare.
Uvijek osigurajte dobru ventilaciju.



UPOZORENJE! Povratni trzaji mogu biti iznenadni, brzi i žestoki i mogu izazvati po život opasne ozljede. Prije upotrebe proizvoda pročitajte i usvojite upute iz priručnika. Pogledajte *Povratni trzaj* na stranici 54.



Iskre s rezne ploče mogu zapaliti gorivo, drvo, odjeću, suhu travu ili druge zapaljive materijale.



Rezna ploča ne smije imati napukline ili druga oštećenja.



Nemojte upotrebljavati kružne pile.



Čok



Čašica pumpice za gorivo



Ventil za dekompresiju



Ručica za paljenje



Upotrebljavajte mješavinu goriva i ulja.



Proizvod je u skladu s važećim direktivama EU.

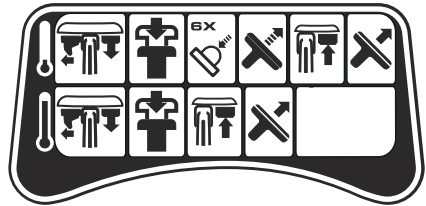


Emisije buke u okoliš u skladu su s primjenjivim direktivama EZ-a. Emisije buke ovog proizvoda navedene su u

Tehnički podaci na stranici 72 te na naljepnici.

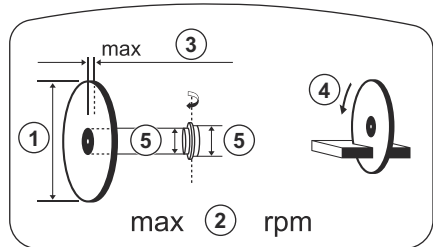
Napomena: Drugi simboli/naljepnice na proizvodu odnose se na zahtjeve za certifikaciju za pojedina tržišta.

Naljepnica s uputama za pokretanje



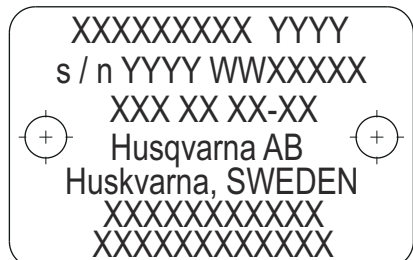
Upute potražite u *Pokretanje proizvoda s hladnim motorom* na stranici 60 i *Pokretanje proizvoda s toplim motorom* na stranici 62.

Naljepnica za opremu za rezanje



1. Promjer rezne ploče
2. Maks. brzina izlazne osovine
3. Maks. debljina ploče
4. Smjer vrtnje
5. Dimenzije čahure

Nazivna pločica



1. red: Marka, model (X, Y)
2. red: Serijski broj s datumom proizvodnje (GY, W, X): godina, tjedan, br. sekvence
3. red: Broj proizvoda (X)
4. red: Proizvođač
5. red: Adresa proizvođača

Redovi 6 – 7: Ispitivanje sukladnosti EU ili kineski broj MEIN

Standard za emisije Euro V.



UPOZORENJE: Petljanjem po motoru gubite pravo na odobrenje EU-a ovog proizvoda.

Pouzdanost proizvoda

Sukladno zakonima o pouzdanosti proizvoda nismo odgovorni za oštećenja uzrokovana našim proizvodima ako je:

- proizvod nepravilno popravljen
- proizvod popravljen dijelovima koje nije proizveo proizvođač ili nemaju odobrenje proizvođača
- proizvod ima dodatnu opremu koje nije proizveo proizvođač ili nemaju odobrenje proizvođača
- proizvod nije popravljen u odobrenom servisnom centru ili kod ovlaštene osobe.

Sigurnost

Sigurnosne definicije

Upozorenjima, oprezima i napomenama naglašavaju se posebno važni dijelovi priručnika.



UPOZORENJE: Koristi se kada nepoštivanje uputa iz priručnika može uzrokovati smrt ili ozljede rukovatelja ili promatrača.



OPREZ: Koristi se kada nepoštivanje uputa iz priručnika može uzrokovati oštećenje proizvoda ili drugih materijala u neposrednoj blizini.

Napomena: Koristi se prikaz neophodnih dodatnih informacija za zadanu situaciju.

Opće sigurnosne upute



UPOZORENJE: Prije upotrebe proizvoda pročitajte upozoravajuće upute u nastavku.

- Ako se upotrebljava nepažljivo ili nepravilno, motorni rezač postaje opasan alat te može uzrokovati ozbiljne ozljede ili smrt. Vrlo je važno da pažljivo pročitate i dobro razumijete sadržaj ovog priručnika. Novim rukovateljima također se preporučuje proći kroz praktične upute prije prve upotrebe proizvoda.
- Proizvod nemojte izmjenjivati. Modifikacije koje ne odobri proizvođač mogu uzrokovati ozbiljne ozljede ili smrt.
- Nemojte upotrebljavati proizvod kojeg su možda izmijenile druge osobe.
- Obavezno upotrebljavajte samo originalnu dodatnu opremu i rezervne dijelove. Dodatna oprema i

rezervni dijelovi koje nije odobrio proizvođač mogu uzrokovati ozbiljne ozljede ili smrt.

- Proizvod održavajte čistim. Znakovi i naljepnice moraju biti jasno čitljivi.
- Upotrebu ili servisiranje proizvoda nikada nemojte prepustiti djeci ili osobama bez odgovarajuće obuke.
- Osobama dopustite upotrebu proizvoda samo ako su pročitali i usvojili sadržaj uputa za rukovanje.
- Rukovanje proizvodom dopustite samo ovlaštenim osobama.
- Proizvod tijekom rada proizvodi elektromagnetsko polje. To polje u određenim okolnostima može ometati aktivne ili pasivne medicinske implantate. Da bi se smanjio rizik od teških ozljeda ili smrti, preporučujemo da osobe s medicinskim implantatima prije rukovanja proizvodom zatraže savjet liječnika i proizvođača medicinskog implantata.
- Informacije u ovom korisničkom priručniku nikada nisu zamjena za profesionalne vještine i iskustvo. Ako ste u situaciji u kojoj se osjećate nesigurno, prekinite rad i zatražite profesionalni savjet. Razgovarajte sa svojim servisnim zastupnikom. Ako ste nesigurni, nemojte pokušavati izvršiti zadatak.

Sigurnosne upute za rad



UPOZORENJE: Prije upotrebe proizvoda pročitajte upozoravajuće upute u nastavku.

- Prije upotrebe motornog rezača morate shvatiti sve posljedice povratnog trzaja te kako ih spriječiti. Pogledajte *Povratni trzaj na stranici 54*.
- Provedite sigurnosne preglede, održavanje i servisiranje iz ovog korisničkog priručnika. Neka druga održavanja i servisiranja morate provesti u ovlaštenom servisnom centru. Pogledajte *Uvod na stranici 63*.

- Nemojte upotrebljavati neispravni proizvod.
- Proizvod nemojte upotrebljavati kada ste umorni, bolesni ili pod utjecajem alkohola, droge ili lijekova. Ta stanja mogu nepoželjno utjecati na vid, pažnju, koordinaciju ili prosuđivanje.
- Nemojte pokretati proizvod bez ugrađenog remena i štitnika remena. Može doći do otpuštanja spojke i ozljede.
- Iskrenje s rezne ploče može uzrokovati zapaljenje zapaljivih materijala poput benzina, plina, drva, odjeće i suhe trave.
- Nemojte rezati azbestne materijale.

Sigurnost na radnom mjestu



UPOZORENJE: Prije upotrebe proizvoda pročitajte upozoravajuće upute u nastavku.

- Sigurnosna udaljenost za motorni rezač je 15 m/50 ft. Životinjama i promatračima onemogućite pristup u radno područje.
- Proizvod nemojte upotrebljavati dok radno područje nije sigurno, a vaša stopala i tijelo nisu u stabilnom položaju.
- Pazite na osobe, predmete i situacije koje mogu onemogućiti siguran rad proizvoda.
- Onemogućite kontakt osoba i predmeta s reznom opremom ili dijelovima koje izbacuje ploča.
- Proizvod nemojte upotrebljavati po magli, kiši, jakom vjetru, po hladnom vremenu, opasnosti od munja ili drugim lošim vremenskim uvjetima. Upotreba proizvoda po lošem vremenu može loše utjecati na vašu usredotočenost. Loše vrijeme može uzrokovati opasne radne uvjete, primjerice skliske površine.
- Tijekom rada ne smije doći do otpuštanja i pada materijala koji može ozlijediti rukovatelja.
- Budite vrlo pažljivi kada proizvod upotrebljavate na kosini.
- Radno područje mora biti čisto i dobro osvijetljeno.
- Prije rada s proizvodom u radnom području potražite skrivene opasnosti poput električnih kabela, vode te plinovoda i zapaljivih tvari. Ako proizvod udari krugim predmet, odmah ga zaustavite pa pregledajte proizvod i predmet. Proizvodom nastavite rukovati tek kad se uvjerite da je nastavak rada siguran.
- Prije nego zarezete bačvu, cijev ili drugi spremnik, uvjerite se kako ne sadrži zapaljive ili druge materijale koji mogu uzrokovati požar ili eksploziju.

Sigurnost – razina vibracija



UPOZORENJE: Prije upotrebe proizvoda pročitajte upozoravajuće upute u nastavku.

- Tijekom rukovanja proizvodom vibracije putuju od proizvoda do rukovatelja. Redovito i često rukovanje

proizvodom može uzrokovati ili povećati stupanj ozljeda rukovatelja. Do ozljeda može doći na prstima, šakama, zapešćima, rukama, ramenima i/ili živčanom i krvožilnom sustavu odnosno u drugim dijelovima tijela. Ozljede mogu biti iscrpljujuće i/ili trajne te se postepeno mogu povećavati u narednim tjednima, mjesecima ili godinama. Moguće ozljede mogu se pojaviti u krvožilnom i živčanom sustavu, zglobovima i drugim dijelovima tijela.

- Simptomi se mogu pojaviti tijekom rukovanja proizvodom ili tijekom drugih razdoblja. Ako vam se pojave simptomi, no nastavite rukovati proizvodom, oni se mogu povećati ili postati trajni. Ako vam se pojavi neki od sljedećih simptoma, zatražite liječničku pomoć:
 - umrtvljenost, gubitak osjeta, trnci, peckanje, bol, peckanje, lupanje, ukočenost, nespretnost, slabost, promjene u boji i stanju kože.
- Simptomi se mogu povećati pri niskim temperaturama. Obucite toplu odjeću i držite šake utopljenima i suhima dok proizvodom rukujete pri niskim temperaturama.
- Provodite postupke održavanja i proizvodom rukujte prema uputama navedenima u priručniku za rukovatelja da biste održavali pravilnu razinu vibracija.
- Proizvod obuhvaća sustav za smanjivanje vibracija koji ublažava vibracije koje prelaze s ručke na rukovatelja. Neka proizvod radi umjesto vas. Nemojte se jako upirati u proizvod. Lagano držite ručke proizvoda, no pobrinite se da ste u kontroli nad uređajem i da njime rukujete sigurno. Ručke nemojte gurati u završne točke više no što je potrebno.
- Ruke držite isključivo na ručki ili ručkama. Sve dijelove tijela držite podalje od proizvoda.
- Proizvod odmah zaustavite ako se pojave jake vibracije. Nemojte nastaviti rukovati s proizvodom prije nego uklonite uzrok povećanih vibracija.
- Rezanje granita ili tvrdog betona uzrokuje jače vibriranje proizvoda nego rezanje mekog betona. Tupa ili oštećena rezna oprema, kao i pogrešna vrsta ili pogrešno naoštrena rezna oprema povećava razinu vibracija

Sigurnost – ispušni plinovi



UPOZORENJE: Prije upotrebe proizvoda pročitajte upozoravajuće upute u nastavku.

- Ispušni plinovi iz motora sadrže ugljikov monoksid, vrlo opasan otrovni plin bez mirisa. Udisanje ugljikova monoksida može dovesti do smrti. Budući da ugljikov monoksid nema miris, ne možete ga vidjeti niti osjetiti. Vrtoglavica je simptom trovanja ugljikovim monoksidom, no osoba se može i odjednom onesvijestiti ako je u zraku dovoljna količina ili koncentracija ugljikova monoksida.

- Ispušne pare također sadržavaju nesagorene ugljikovodike, uključujući i benzen. Dugotrajno udisanje može prouzročiti zdravstvene probleme.
- Ispušni plinovi koje vidite i osjetite također sadrže ugljikov monoksid.
- Motor s unutarnjim sagorijevanjem nemojte upotrebljavati u zatvorenom ili u područjima s nedovoljnim protokom zraka.
- Nemojte udisati ispušne plinove.
- Provjerite postoji li na radnom području dostatan protok zraka. To je vrlo bitno kada proizvodom rukujete u kanalima ili drugim manjim područjima u kojim se lako mogu skupljati ispušni plinovi.

Sigurnost – prašnjavi uvjeti



UPOZORENJE: Prije upotrebe proizvoda pročitajte upozoravajuće upute u nastavku.

- Rukovanje proizvodom može dovesti do povećanja prašine u zraku. Prašina može uzrokovati ozbiljne ozljede i trajne zdravstvene probleme. Silicijsku su prašinu nekolicina tijela proglasila štetnom. U nastavku su navedeni primjeri takvih zdravstvenih problema:
 - smrtonosne plućne bolesti kao što je kronični bronhitis, silikoza i fibroza pluća
 - rak
 - urođene mane
 - upalni procesi na koži.
- Upotrebom odgovarajuće opreme smanjite količinu prašine i para u zraku te količinu prašine na radnoj opremi, površinama, odjeći i dijelovima tijela. Primjeri kontrola obuhvaćaju sustave za sakupljanje prašine i vodene mlaznice koje vežu čestice prašine. Smanjite količinu prašine na izvoru kad god je to moguće. Provjerite je li oprema pravilno postavljena, rukuje li se njome na odgovarajući način te provode li se redovita održavanja.
- Upotrebljavajte odobrenu zaštitu za dišne puteve. Provjerite možete li u radnom području primijeniti zaštitu za dišne puteve od opasnih materijala.
- Provjerite postoji li dostatan protok zraka u radnom području.
- Ako je to moguće, ispuh proizvoda usmjerite tako da ne uzrokuje dizanje prašine u zrak.

Oprema za osobnu zaštitu



UPOZORENJE: Prije upotrebe proizvoda pročitajte upozoravajuće upute u nastavku.

- Tijekom rada obavezno nosite odobrenu osobnu zaštitnu opremu. Osobna zaštitna oprema ne može ukloniti opasnost od ozljeda, ali će smanjiti stupanj ozljeđivanja u slučaju nezgode. Pri odabiru

odgovarajuće opreme zatražite pomoć servisnog trgovca.

- Koristite odobrenu zaštitnu kacigu.
- Koristite odobrenu zaštitu sluha. Dugotrajno izlaganje buci može uzrokovati trajno oštećenje sluha. Prilikom upotrebe zaštite sluha obratite pažnju na signale upozorenja ili dovike. Obavezno uklonite zaštitu sluha odmah po zaustavljanju motora.
- Nosite odobrenu zaštitu za oči kako biste smanjili opasnost od ozljede odbačenim predmetima. Ako nosite vizira, istovremeno morate nositi odobrene zaštitne naočale. Odobrene zaštitne naočale su takve koje ispunjavaju standard ANSI Z87.1 za SAD ili EN 166 za države EU. Viziri moraju zadovoljavati standard EN 1731.
- Nosite rukavice za teške uvjete rada.
- Upotrebljavajte odobrenu zaštitu za dišne puteve. Tijekom rada s proizvodima za rezanje, mljevenje, bušenje, brušenje i oblikovanje materijala može doći do nastanka prašine i isparenja koja mogu sadržavati opasne kemikalije. Provjerite vrstu materijala koju namjeravate obrađivati i upotrijebite odgovarajuću masku za disanje.
- Nosite usku, udobnu odjeću za teške uvjete rada koja ne sputava kretanje. Prilikom rezanja nastaju iskre koje mogu uzrokovati zapaljenje odjeće. HUSQVARNA preporučuje nošenje pamuka otpornog na gorenje ili odjeću od debelog traperera (denim). Nemojte nositi odjeću od najlona, poliestera ili umjetne svile. Ako se zapale, takvi materijali se tope i lijepe na kožu. Nemojte nositi kratke hlače.
- Nosite cipele sa čeličnom kapicom i protukliznim potplatima.
- Komplet za prvu pomoć uvijek mora biti u blizini.



- Iskre se mogu pojaviti na prigušivaču ili reznoj ploči. Aparat za gašenje požara mora uvijek biti dostupan.

Sigurnosne upute za proizvod



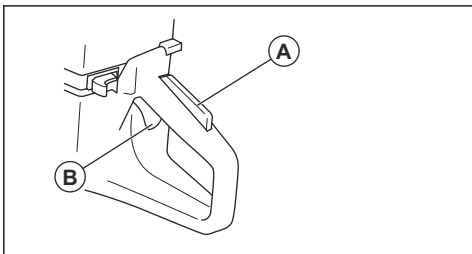
UPOZORENJE: Prije upotrebe proizvoda pročitajte upozoravajuće upute u nastavku.

- Nemojte koristiti proizvod s oštećenim zaštitnim uređajima.

- Redovito pregledavajte sigurnosne uređaje. Ako su sigurnosni uređaji neispravni, obratite se ovlaštenom serviseru tvrtke HUSQVARNA.
- Nemojte izmjenjivati sigurnosne uređaje.
- Proizvod ne smijete koristiti ako zaštitne ploče, zaštitni poklopci, sigurnosne sklopke ili drugi sigurnosni uređaji nisu postavljeni ili ako su neispravni.

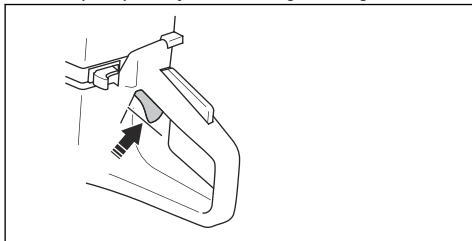
Blokada regulatora gasa

Blokada regulatora gasa sprječava slučajno pokretanje regulatora gasa. Kada rukom obuhvatite ručku i pritisnete blokadu regulatora gasa (A), otpušta se regulator gasa (B). Kada otpustite ručku, regulator gasa i blokada regulatora gasa vratit će se na svoje prijašnje položaje. Ovom se funkcijom blokira regulator gasa u praznom hodu.

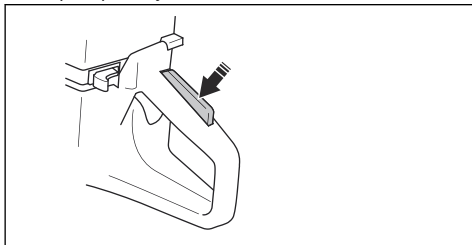


Provjera blokade regulatora gasa

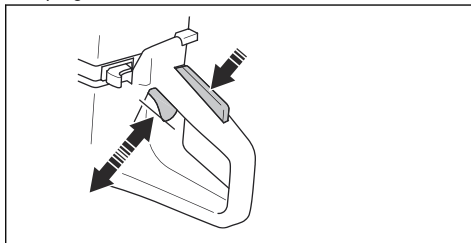
1. Provjerite je li regulator gasa blokiran u praznom hodu pri otpuštanju blokade regulatora gasa.



2. Pritisnite blokadu regulatora gasa i provjerite vraća li se po otpuštanju.



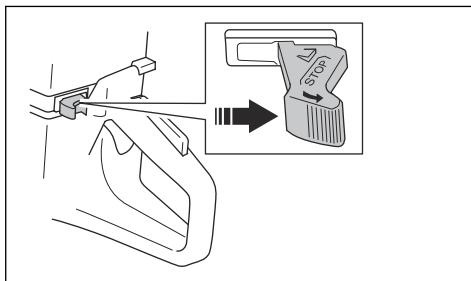
3. Provjerite pomiču li se regulator gas i blokada regulatora gasa neometano te ispravnost povratne opruge.



4. Pokrenite proizvod i primijenite puni gas.
5. Otpustite regulator gasa i provjerite zaustavlja li se rezna ploča i ostaje li nepomičan.
6. Ako se rezna ploča vrti u praznom hodu, prilagodite prazni hod. Pogledajte *Podešavanje broja okretaja u praznom hodu na stranici 68*.

Provjera sklopke za zaustavljanje

1. Pokrenite motor. Pogledajte *Pokretanje proizvoda s hladnim motorom na stranici 60*
2. Postavite sklopku za zaustavljanje u položaj STOP. Motor se mora zaustaviti.

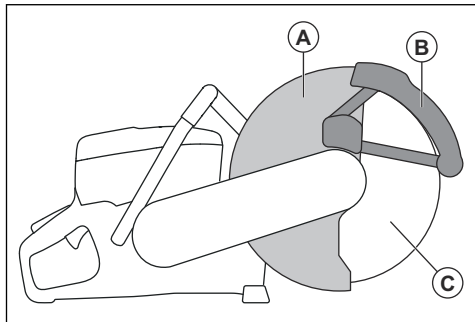


Štitnik ploče i SmartGuard (opcionarno)



UPOZORENJE: Prije pokretanja proizvoda provjerite jesu li štitnik ploče i SmartGuard pravilno postavljeni. Ako štitnik ploče ili SmartGuard nedostaju, oštećeni su ili ispucani, nemojte upotrebljavati proizvod.

Štitnik ploče (A) i SmartGuard (B) ugrađuju se iznad rezne ploče (C). Sprječavaju ozljede od dijelova ploče ili rezanog materijala koji se izbacuju u smjeru rukovatelja.



SmartGuard je zategnuta oprugom i uvijek se mora neometano pomicati i pod silom opruge vraćati u početni položaj.

Provjera stanja rezne ploče i njezina štitnika



UPOZORENJE: Oštećena rezna ploča može prouzročiti ozljede.

1. Rezna ploča mora biti pravilno postavljena i ne smije imati tragove oštećenja.
2. Provjerite nema li na štitniku rezne ploče napuklina ili oštećenja.
3. Zamijenite štitnik rezne ploče ako je oštećen.

Pregledajte SmartGuard



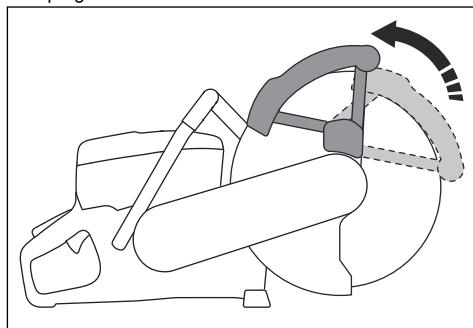
UPOZORENJE: Oštećeni SmartGuard može uzrokovati ozljedu.



OPREZ: SmartGuard plastični je štitnik koji se može oštetiti toplinom tijekom intenzivnog suhog rezanja metala lijepljenim abrazivnim noževima. Nemojte intenzivno rezati metal na suho i ostavite proizvoda se ohladi između rezanja. Za intenzivno rezanje metala alatom SmartGuard preporučujemo mokro rezanje vakuumskim lemljenim dijamantnim noževima kao što je VARI-CUT FR3.

1. Uvjerite se kako SmartGuard nije ispucan ili oštećen.

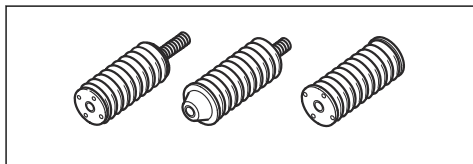
2. Provjerite pomiče li se SmartGuard neometano, bez mnogo slobodnog hoda, te vraća li se pod silom opruge.



3. Ako se SmartGuard pri pritiskivanju odmah ne vraća ili ako je oštećen, očistite ga ili zamijenite.

Sustav za smanjivanje vibracija

Proizvod je opremljen sustavom za ublažavanje vibracija dizajniranim za smanjenje vibriranja na minimum i olakšavanje rada rukovatelju. Sustav za ublažavanje vibracija na proizvodu smanjuje prijenos vibracija između jedinice motora/rezne opreme i jedinice s ručkom proizvoda.



Provjera sustava za smanjenje vibracija



UPOZORENJE: Provjerite je li motor isključen, a prekidač za zaustavljanje u položaju STOP.

1. Pobrinite se da nema pukotina ili izobličenja na jedinicama za smanjivanje vibracija. Zamijenite oštećene jedinice za ublažavanje vibracija.
2. Provjerite jesu li jedinice za smanjivanje vibracija ispravno pričvršćene na motor i jedinicu s ručkama.

Prigušivač

Prigušivač razinu buke održava na minimumu i ispušne plinove usmjerava dalje od rukovatelja.

Nemojte upotrebljavati proizvod bez prigušivača ili s oštećenim prigušivačem. Neispravni prigušivač povećava razinu buke i opasnost od požara.



UPOZORENJE: Prigušivač se tijekom rada, nakon rada te kada motor pogonite u praznom hodu jako zagrije.

Budite oprezni u blizini zapaljivih materijal
i/ili para kako biste spriječili požar.

Provjera prigušivača

- Redovito provjeravajte je li prigušivač pravilno pričvršćen i neoštećen.

Sigurnost pri rukovanju s gorivom



UPOZORENJE: Prije upotrebe proizvoda pročitajte upozoravajuće upute u nastavku.

- Gorivo je zapaljivo, a pare su eksplozivne. Gorivom rukujte oprezno da biste spriječili ozljede, požar i eksploziju.
- Gorivo u proizvod nadoživajte samo na otvorenom, uz dovoljan protok zraka. Nemojte udisati pare goriva. Pare goriva otrovne su i mogu uzrokovati ozljede, požar ili eksploziju.
- Uz motor u pogonu nije dopušteno ukloniti čep spremnika goriva i puniti spremnik goriva.
- Prije ulijevanja goriva pričekajte na hlađenje motora.
- U blizini goriva ili motora nemojte pušiti.
- U blizini goriva ili motora nemojte postavljati vruće predmete.
- Gorivo nemojte ulijevati u blizini iskri ni otvorenog plamena.
- Prije ulijevanja goriva polako otvorite čep spremnika goriva i pažljivo ispuštite tlak.
- Gorivo u dodiru s kožom može izazvati ozljedu. Ako gorivo dođe u dodir s kožom, isperite ga sapunom i vodom.
- Ako gorivo prolijete po odjeći, odmah se presvucite.
- Potpuno zategnite čep spremnika goriva. Ako čep spremnika goriva nije pravilno zategnut, vibriranjem proizvoda može se otpustiti te uzrokovati ispuštanje goriva i para goriva. Gorivo i pare goriva predstavljaju opasnost od požara.
- Prije pokretanja proizvoda premjestite proizvod najmanje 3 m / 10 stopa od mjesta na kojem ste dolijevali gorivo.

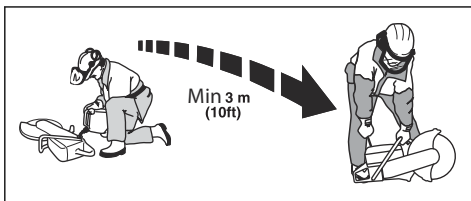
- Nemojte pokretati proizvod ako je po njemu prolijevano gorivo ili ulje. Uklonite nepoželjno gorivo i ulje i prije pokretanja motora pričekajte na sušenje proizvoda.
- Redovito pregledavajte ima li na motoru curenja. Ako u sustavu goriva ima curenja, nemojte pokretati motor do popravka.
- Gorivo skladištite isključivo u odobrenim spremnicima.
- Kada skladištite proizvod i gorivo, onemogućite da gorivo i pare goriva uzrokuju oštećenja, požar i eksploziju.
- Izlijte gorivo u odobreni spremnik, na otvorenom i podalje od iskri i otvorenog plamena.

Sigurnosne upute za održavanje



UPOZORENJE: Prije upotrebe proizvoda pročitajte upozoravajuće upute u nastavku.

- Provjerite je li motor isključen, a sklopka za zaustavljanje u položaju STOP.
- Upotrebljavajte opremu za osobnu zaštitu. Pogledajte *Oprema za osobnu zaštitu na stranici 45.*
- Ako se održavanje ne provodi ispravno i redovno, povećava se opasnost od ozljede i oštećenja proizvoda.
- Održavanje provodite isključivo prema uputama iz ovog korisničkog priručnika. Sva druga servisiranja prepustite ovlaštenom servisnom centru.
- Redovno servisirajte proizvod kod ovlaštenog servisera tvrtke HUSQVARNA.
- Zamijenite oštećene, istrošene ili polomljene dijelove.
- Obavezno upotrebljavajte originalne dodatke.



Sastavljanje

Rezne ploče



UPOZORENJE: Kada sastavljate proizvod obavezno nosite zaštitne rukavice.



UPOZORENJE: Rezna ploča može puknuti i ozlijediti rukovatelja.



UPOZORENJE: Prije upotrebe i odmah nakon udara u neželjeni predmet odmah provjerite ima li na ploči pukotina, otkinutih dijelova, iskrivljenja te je li neuravnotežen. Nemojte upotrebljavati oštećene rezne ploče. Nakon pregleda i ugradnje rezne ploče, zajedno s promatračima udaljite se od ravnine rotirajuće rezne ploče i neopterećen električni alat jednu minutu pogonite maksimalnom brzinom.



UPOZORENJE: Proizvođač rezne ploče izdaje upute i preporuke za upotrebu i pravilno održavanje rezne ploče. Ta upozorenja isporučuju se s reznom pločom. Pročitajte i pratite upute isporučene s reznom pločom.

Prikladne rezne ploče



UPOZORENJE: Za beton i metal upotrebljavajte samo dijamantne i abrazivne ploče. Nemojte koristiti ploče sa zupcima, kao što su kružne pile za drvo i oštrice s karbidnim vrhovima. One povećavaju opasnost od povratnog trzaja, a karbidni se vrhovi mogu odlomiti i izletjeti velikom brzinom. To može prouzročiti ozljede ili smrt.



UPOZORENJE: Reznu ploču dopušteno je upotrebljavati isključivo za rezanje materijala za koji je namijenjena.

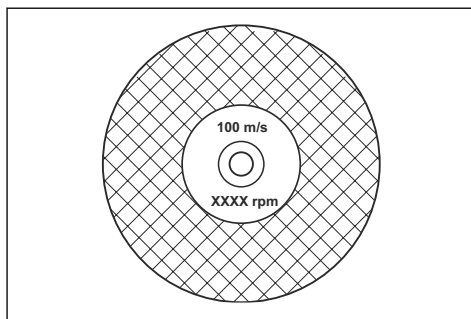


UPOZORENJE: Upotrebljavajte samo rezne ploče sukladne primjenjivim nacionalnim ili regionalnim standardima, primjerice EN12413, EN13236 ili ANSI B7.1.



UPOZORENJE: Nemojte upotrebljavati reznu ploču čija je nazivna brzina niža od one proizvoda. Vrijednost

nazivne brzine rezne ploče označena je na reznoj ploči, a na proizvodu se nalazi na štitniku ploče.

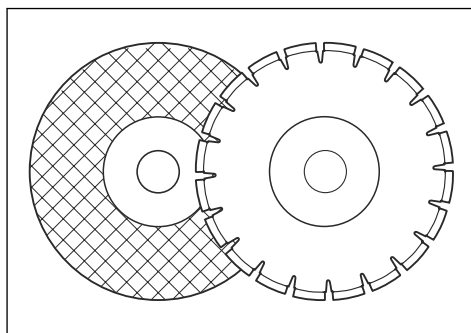


Napomena: Brojne rezne ploče koje se mogu postaviti na ovaj proizvod namijenjene su za nepomične pile. Vrijednost nazivne brzine tih reznih ploča preniska je za ovaj proizvod.



OPREZ: Nemojte upotrebljavati rezne ploče deblje od maksimalne preporučene debljine. Pogledajte *Tehnički podaci na stranici 72*.

- Rezne ploče primjenjive na ovom proizvodu dostupne su u dva osnovna modela; lijepljene abrazivne ploče i dijamantne ploče.



- Provjerite je odgovara li dimenzija središnjeg otvora na reznoj ploči ugrađenoj čahuri vretena.

Vibracije rezne ploče



OPREZ: Ako na proizvod primjenjujete preveliku silu, rezna ploča može se pregrijati, saviti i uzrokovati vibracije. Koristite proizvod uz manju silu. Ako

vibriranje ne prestane, zamijenite reznu ploču.

- Objesite reznu ploču na prst i lagano je udarite odvijačem. Ako ne čujete čist zvuk, rezna ploča je oštećena.

Lijepljene abrazivne rezne ploče



UPOZORENJE: Lijepljene abrazivne rezne ploče nemojte upotrebljavati s vodom. Vлага smanjuje čvrstoću lijepljene abrazivne rezne ploče te može doći do pucanja rezne ploče i ozljede.

Lijepljene abrazivne rezne ploče izrađene su od malih abrazivnih zrnaca povezanih organskim ili staklastim ljeplivom, ukalupljenih s tekstilnim pojačanjima, koja sprječavaju pucanje tijekom rada na velikim brzinama.

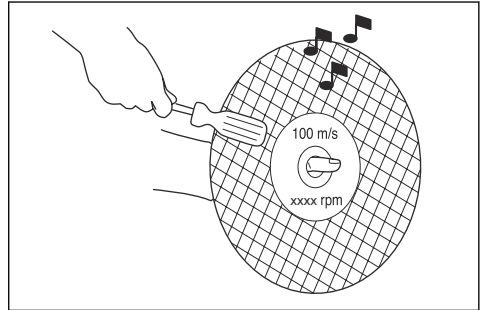
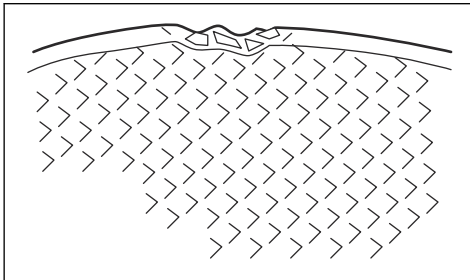
Lijepljene abrazivne rezne ploče za različite materijale

Napomena: Za rezanje šina morate upotrebljavati odgovarajuće rezne ploče.

| Vrsta ploče | Materijal |
|-----------------------------|---|
| Ploča za beton | Beton, asfalt, građevinski kamen, lijevano željezo, aluminij, bakar, mjed, kabeli, guma i plastika. |
| Metalna ploča | Čelik, legure čelika i drugi tvrdi metali. |
| Rezna ploča za rezanje šina | Šina |

Pregled lijepljene abrazivne rezne ploče

- Provjerite ima li na abrazivnoj reznoj ploči pukotina ili oštećenja.



Dijamantne rezne ploče

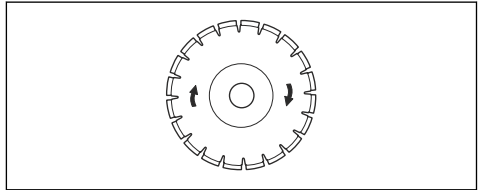


UPOZORENJE: Dijamantne rezne ploče jako se zagriju tijekom uporabe. Pregrijana dijamantna rezna ploča je neučinkovita, oštećuje se i predstavlja opasnost za sigurnost.



UPOZORENJE: Dijamantnim reznim pločama nemojte rezati plastiku. Vruća dijamantna rezna ploča može otopiti plastiku, što može uzrokovati povratni trzaj.

- Dijamantne rezne ploče imaju čeličnu jezgru sa segmentima od industrijskih dijamanta.
- Dijamantne rezne ploče upotrebljavaju se za zidarstvo, armirani beton i kamen.
- Dijamantna rezna ploča mora se okretati u smjeru strelica na njoj.



- Uvijek upotrebljavajte oštre dijamantne rezne ploče.
- Ako je uvodite nepravilnim pritiskom ili režete materijal poput tvrdog armiranog betona, dijamantna rezna ploča može otopiti. Ako se tupa dijamantna rezna ploča pregrije pri upotrebi, to može uzrokovati otpuštanje dijamantnih segmenata.

Oštrenje rezne ploče

Napomena: Najbolje rezanje ostvaruje se oštrom reznom pločom.

- Rezna ploča oštiri se rezanjem mekog materijala, primjerice pješčenjaka ili opeke.

Dijamantne rezne ploče za mokro rezanje

- Dijamantne rezne ploče za mokro rezanje moraju se upotrebljavati s vodom.
- Voda snižava temperaturu rezne ploče, produljuje njen vijek trajanja te smanjuje stvaranje prašine.
- Pri mokrom rezanju vodu ne nužno sakupiti na siguran način.

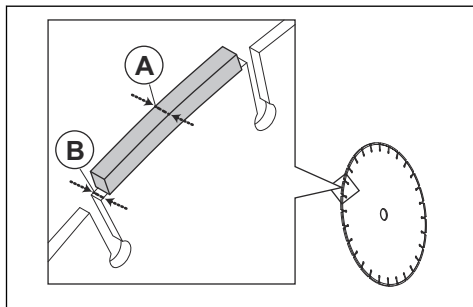
Dijamantne rezne ploče za suho rezanje

- Za dijamantne rezne ploče za suho rezanje neophodan je dovoljan protok zraka oko rezne ploče koji smanjuje njenu temperaturu. Zbog toga se dijamantne rezne ploče preporučuju samo za isprekidane radove. Nakon nekoliko sekundi rada dijamantnu reznu ploču nužno je izvaditi iz reza i pogoniti je bez opterećenja. Protok zraka oko dijamantne rezne ploče tada smanjuje njenu temperaturu.

Dijamantna rezna ploča – bočni zazor



UPOZORENJE: Određene situacije rezanja ili loše ploče mogu uzrokovati prekomjerno trošenje na strani segmenata. Dijamantni segment (A) mora biti širi od ploče (B). Tako se sprječava uklještenje u reznom utoru i povratni trzaj. Pogledajte *Povratni trzaj na stranici 54.*



OPREZ: Određene situacije rezanja ili istrošene rezne ploče mogu uzrokovati prekomjerno trošenje bočne strane segmenata. Zamijenite reznu ploču prije nego što se istroši.

Ozubljene rezne ploče

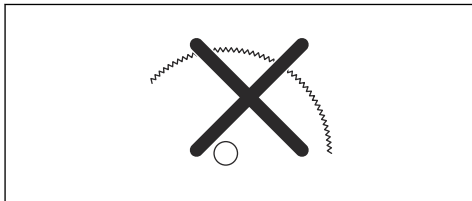


UPOZORENJE: Nemojte upotrebljavati nazubljene rezne ploče poput reznih ploča za drvo, nazubljene pile za cirkulare, ploče s karbidnim zupcima itd. One značajno povećavaju opasnost od povratnog trzaja, a moguće je i izbacivanje zubaca velikom brzinom. Nemar

može prouzročiti teške ozljede, pa čak i smrt.



UPOZORENJE: Državna regulativa zahtijeva drukčiju vrstu štitnika za ploče s karbidnim zupcima koja je nedostupna za motorne rezače – štitnik od 360 stupnjeva. S motornim rezačima (ovom pilom) upotrebljavaju se dijamantne rezne ploče te imaju drukčiji sustav štitnika koji ne pruža zaštitu od opasnosti vezanih uz rezne ploče za rezanje drveta.



Upotrebom ovog motornog rezača s pločom s karbidnim zupcima kršite propise o zaštiti na radu.

Zbog opasne prirode i hitnih okolnosti koje su dio radnji gašenja požara i spašavanja i koje provode stručno obučene javne službe, stručnjaci za zaštitu (vatrogasni odjeli), tvrtka Husqvarna svjesna je kako je moguća upotreba motornih rezača s pločama s karbidnim zupcima u određenim hitnim situacijama zato što je pomoću ploča s karbidnim zupcima moguće rezati razne vrste prepreka i kombinacije materijala bez potrebe za promjenom ploča ili strojeva. Tijekom upotrebe motornog rezača s pločom s karbidnim zupcima imajte na umu da je opasnost od povratnog trzaja pri nepravilnoj upotrebi veća nego pri upotrebi dijamantnih ploča. Ploče s karbidnim zupcima mogu izbacivati komadiće materijala od ploče.

Stoga motorne rezače opremljene pločom s karbidnim zupcima smiju upotrebljavati samo vrhunski obučeni stručnjaci za javnu zaštitu koju su svjesni opasnosti povezanih s njihovom upotrebom i smiju ga upotrebljavati samo u iznimno hitnim situacijama, ako su ostali alati neupotrebljivi i neučinkoviti u radnjama gašenja vatre i spašavanja. Motorni rezači opremljeni pločom s karbidnim zupcima ne smiju se upotrebljavati za rezanje drveta u radnjama koje ne obuhvaćaju spašavanje.

Provjera osovine vratila i podloške prirubnice



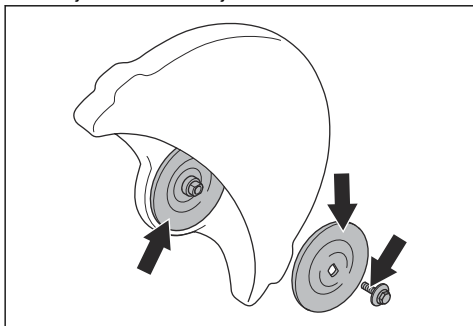
OPREZ: Upotrebljavajte samo podloške prirubnice HUSQVARNA minimalnog promjera od 105 mm / 4,1".



UPOZORENJE: Nemojte upotrebljavati oštećene, istrošene ili onečišćene podloške prirubnice. Upotrebljavajte samo podloške prirubnice istih dimenzija. Neodgovarajuće podloške prirubnice mogu uzrokovati oštećenje ili otpuštanje rezne ploče.

Pri zamjeni rezne ploče pregledajte osovinu vratila i podloške prirubnice.

1. Provjerite nisu li navoji na osovini vratila oštećeni. Zamijenite oštećene dijelove.

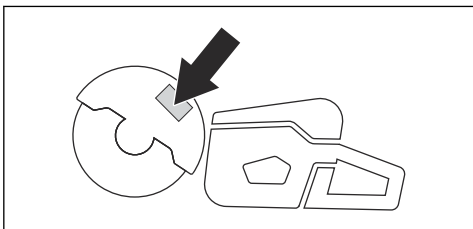


2. Provjerite jesu li kontaktne površine rezne ploče i podloški prirubnica neoštećene. Zamijenite oštećene dijelove.
3. Provjerite jesu li podloške prirubnice čiste i odgovarajuće dimenzije.
4. Provjerite pomiču li se podloške prirubnice neometano na osovini vratila.

Pregledajte čahuru vremena

Čahurama vretena proizvod se pričvršćuje u središnjem otvoru rezne ploče. Proizvod se isporučuje s jednom od ove dvije vrste čahura vretena:

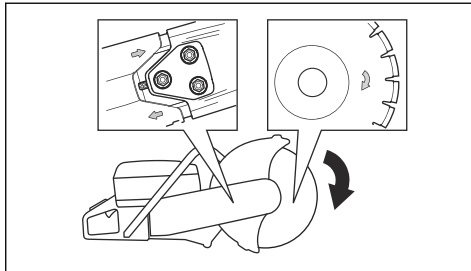
- Čahura vretena koja se može okrenuti na drugu stranu primjenjiva je u središnjim otvorima od 20 mm / 0,79" ili 25,4 mm / 1".
- Čahura vretena od 25,4 mm / 1".
- Na naljepnici na štitniku ploče navedena je instalirana čahura vretena te specifikacije primjenjivih reznih ploča.



- Provjerite odgovaraju li dimenzije središnjeg otvora rezne ploče ugrađenoj čahuri vretena. Promjer središnjeg otvora ispisan je na reznoj ploči.
- Koristite isključivo čahure vretena tvrtke HUSQVARNA.

Provjera smjera vrtnje rezne ploče

1. Pronađite strelice na stražnjem štitniku remena koje prikazuju smjer vrtnje osovine vratila.



2. Pronađite strelice na reznoj ploči koje prikazuju smjer vrtnje rezne ploče.
3. Provjerite pokazuju li strelice na reznoj ploči i osovini vratila u istom smjeru.

Ugradnja rezne ploče

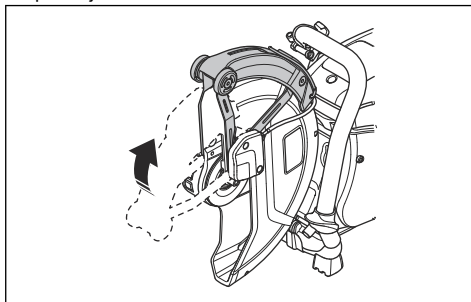


UPOZORENJE: Provjerite je li motor isključen, a sklopka za zaustavljanje u položaju STOP.



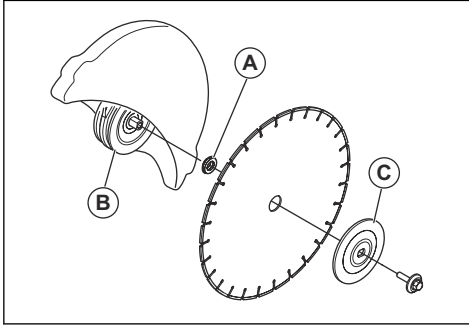
UPOZORENJE: Kada sastavljate proizvod obavezno nosite zaštitne rukavice.

1. Pregledajte podloške prirubnice i osovinu vratila. Pogledajte *Provjera osovine vratila i podloške prirubnice na stranici 51*.
2. Pritisnite i zadržite SmartGuard u povučenom položaju.

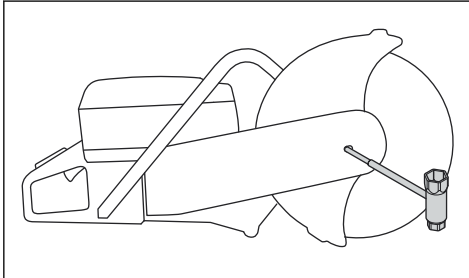


Napomena: Ovaj se korak primjenjuje samo na K 770 SmartGuard.

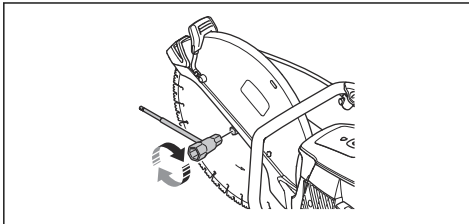
3. Reznu ploču postavite na čahuru (A) između unutarnje podloške pribirnice (B) i podloške pribirnice (C). Okrećite podlošku pribirnice dok se ne pričvrsti na vratilu.



4. Umetnite alat u otvor na prednjem štitniku remena i okrećite reznu ploču do zavravljenja vratila.



5. Vijak rezne ploče zategnite na 25 Nm / 18,5 ft-lb.



Okretanje rezne glave (K 770, K 770 OilGuard, K 770 Rescue)



UPOZORENJE: S okrenutom reznom glavom režete samo ako je primjena standardnog postupka nemoguća.

Proizvod ima okretnu reznu glavu koja omogućuje rezanje blizu zidova ili na razini tla. S okrenutom reznom glavom režete samo ako je primjena standardnog postupka nemoguća. Kada je rezna glava okrenuta, pri pojavi povratnog trzaja mnogo je teže upravljati proizvodom. Udaljenost između rezne ploče i sredine proizvoda je dulja, što znači da ručka i rezna ploča nisu poravnati. To negativno utječe na uravnoteženost

proizvoda te otežava njegovo zadržavanje u slučaju uklještenja ili zapinjanja rezne ploče u području povratnog trzaja. Pogledajte *Povratni trzaj na stranici 54*.

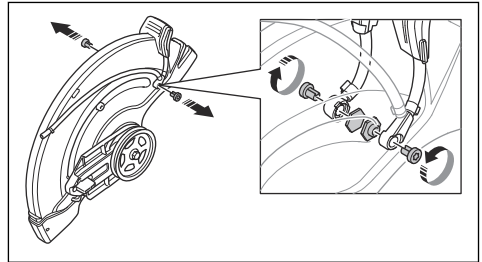


UPOZORENJE: Provjerite je li motor isključen, a sklopka za zaustavljanje u položaju STOP.

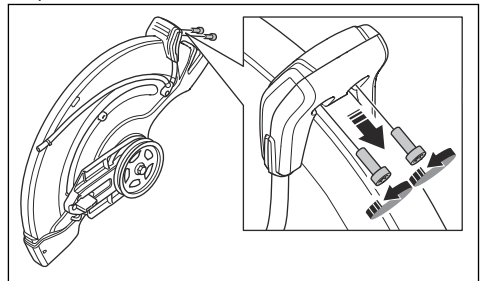


UPOZORENJE: Kada sastavljate proizvod obavezno nosite zaštitne rukavice.

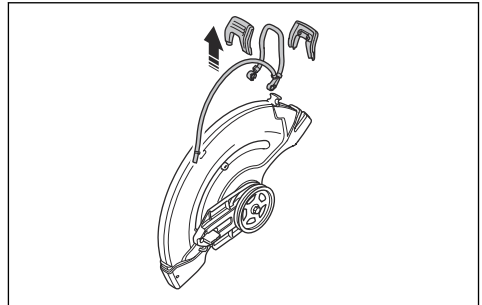
1. Uklonite reznu ploču, prednji poklopac remena i reznu glavu. Pogledajte korake 1 – 5 u *Zamjena pogonskog remena na stranici 65*.
2. Uklonite dva vijka i matice kojima je pričvršćena mlaznica za raspršivanje.



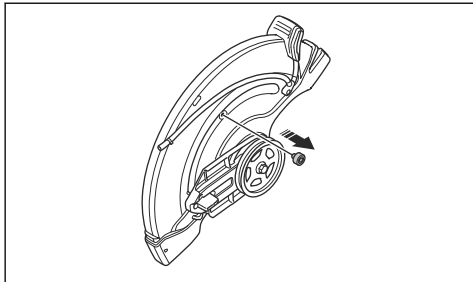
3. Uklonite dva vijka s ručice za podešavanje rezne ploče.



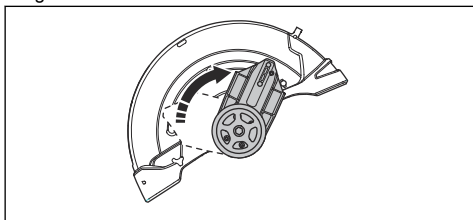
4. Uklonite ručicu za podešavanje rezne ploče



5. Uklonite rukavac graničnika.

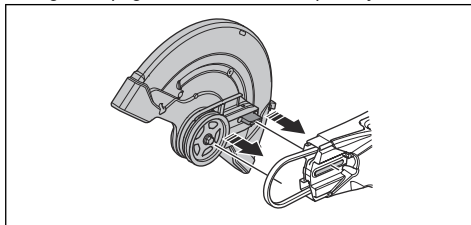


6. Pomaknite kućište ležaja i ugradite rukavac graničnika.



7. Ugradite rukavac graničnika.

8. Ugradite pogonski remen na nasuprotnoj strani.



9. Ugradite reznú glavu na poklopac pogonskog remena, pogledajte *Zamjena pogonskog remena na stranici 65*.

10. Ugradite mlaznicu za raspršivanje i reznú ploču obrnutim redoslijedom uklanjanja.

Rad

Uvod



UPOZORENJE: Prije upotrebe proizvoda pročitajte i usvojite poglavlje o sigurnosti.

Povratni trzaj



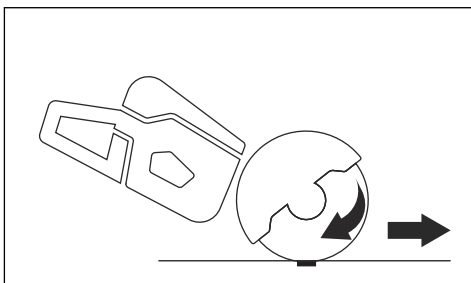
UPOZORENJE: Povratni trzaji su iznenadni i mogu biti vrlo žestoki. Motorni rezač može odskočiti uvis i u kružnom se kretanju vratiti prema korisniku te uzrokovati ozbiljne ili čak smrtonosne ozljede. Prije upotrebe proizvoda vrlo je važno shvatiti uzroke povratnih trzaja i kako ih spriječiti.

Povratni trzaj je naglo kretanje uvis koje se može dogoditi ako se rezna ploča uklještí ili zapne u području povratnog trzaja. Većina povratnih trzaja su malog intenziteta i ne predstavljaju veliku opasnost. Ipak, povratni trzaj može biti i veoma žestok te odbaciti motorni rezač uvis i u kružnom kretanju natrag prema korisniku, izazivajući ozbiljne ili čak smrtonosne ozljede.

Otklonska sila

Otklonska sila uvijek je prisutna pri rezanju. Sila vuče proizvod u smjeru suprotnom od okretanja rezne ploče. Većinu vremena ova je sila beznačajna. Ako je rezna

ploča uklještена ili je zapela, otklonska sila bit će snažna i možda nećete moći kontrolirati motorni rezač.

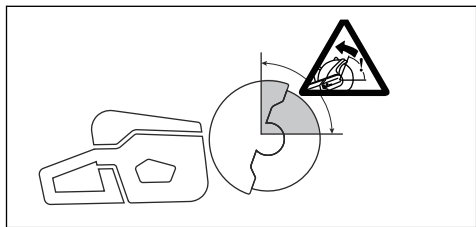


Proizvod nikada nemojte pomicati dok se rezna oprema okreće. Žiroskopske sile mogu onemogućiti željeni pomak

Područje povratnog trzaja

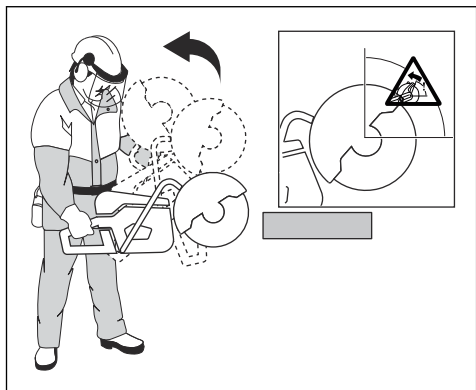
Nikada nemojte rezati u području povratnog trzaja rezne ploče. Ako je rezna ploča uklještена ili je zapela u području povratnog trzaja, otklonska sila gurnut će motorni rezač uvis i u kružnom kretanju ga vratiti natrag

prema korisniku, izazivajući ozbiljne ili čak smrtonosne ozljede.



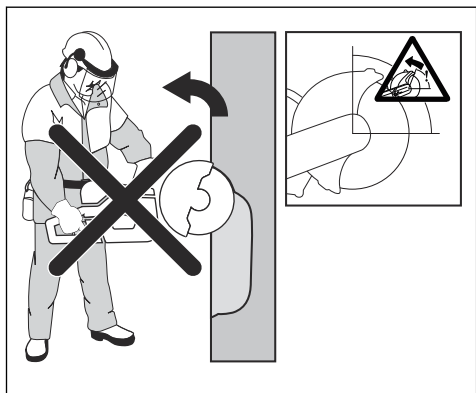
Okretni povratni trzaj

Do okretnog povratnog trzaja dolazi kada se rezna ploča u području povratnog trzaja ne može slobodno pomicati.



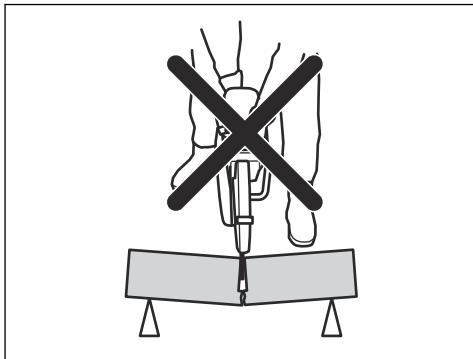
Uspinjući povratni trzaj

Ako režete u području povratnog trzaja, povratna sila reznu ploču tjera uz rez. Nemojte koristiti područje povratnog trzaja. Služite se donjom četvrtinom rezne ploče da biste izbjegli uspinjući povratni trzaj.



Povratni trzaj ukliještenjem

Ukliještenje se događa kad se rez zatvori i ukliješti reznu ploču. Ako je rezna ploča ukliještena ili je zapela, otklonska sila bit će snažna i možda nećete moći kontrolirati motorni rezač.



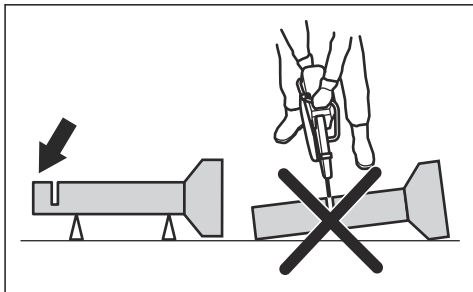
Ako je rezna ploča ukliještena ili je zapela u području povratnog trzaja, otklonska sila gurnut će motorni rezač uvis i u kružnom kretanju ga vratiti natrag prema korisniku, izazivajući ozbiljne ili čak smrtonosne ozljede. Budite oprezni i pripazite na pomicanje materijala koji obrađujete. Ako materijal nije pravilno uglavljen i pomiče se prilikom rezanja, mogao bi zaglaviti reznu ploču i uzrokovati povratni trzaj.

Rezanje cijevi

Budite posebno oprezni pri rezanju cijevi. Ako cijev nije pravilno poduprta i rez se ne održava otvorenim, može doći do ukliještenja rezne ploče. Budite posebno oprezni prilikom rezanja cijevi s profilom na krajevima ili cijevi u prokopima koje se, ako nisu pravilno poduprte, mogu ulegnuti i zaglaviti reznu ploču.

Ako cijev ulegne i zatvori rez, rezna ploča će se zaglaviti u području povratnog trzaja i može doći do ozbiljnog povratnog trzaja. Ako je cijev pravilno poduprta, kraj cijevi će se pomaknuti prema dolje, rez će se otvoriti i neće doći do ukliještenja rezne ploče.

Učvrstite kako se ne bi pomicala ili okretala tijekom rezanja. Rez mora biti otvoren kako ne bi došlo do ukliještenja rezne ploče.



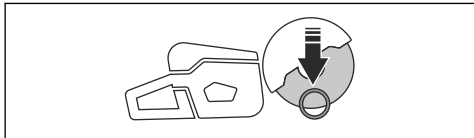
Rezanje u manje cijevi



UPOZORENJE: Ako se rezna ploča uklješti u području povratnog trzaja, to će uzrokovati snažni povratni trzaj.

Ako je cijev manja od maksimalne dubine rezanja proizvoda, postupak rezanja može se provesti u jednom koraku, odozgo prema dolje.

- Režite cijev odozgo prema dolje.



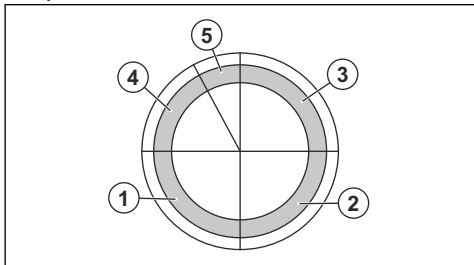
Rezanje u veće cijevi



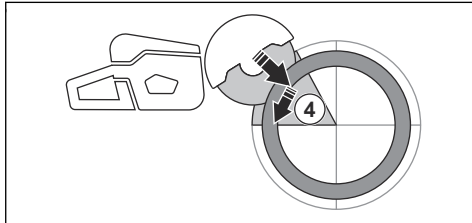
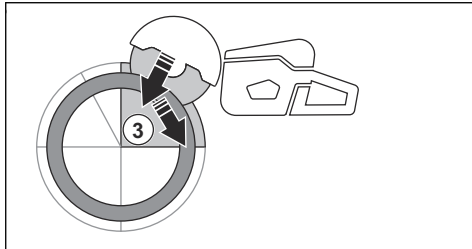
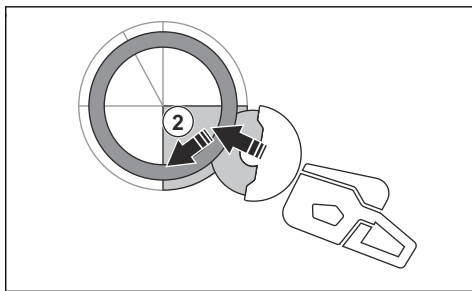
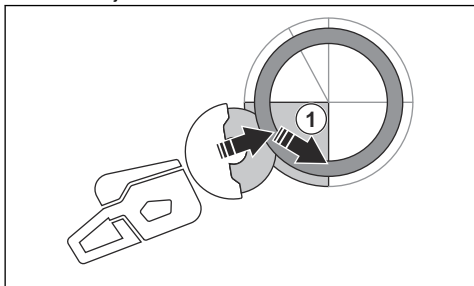
UPOZORENJE: Ako se rezna ploča zaglavi u području povratnog trzaja, to će uzrokovati snažni povratni trzaj.

Ako je cijev veća od maksimalne dubine rezanja proizvoda, a ne može se zaokrenuti, postupak rezanja dijeli se na pet koraka.

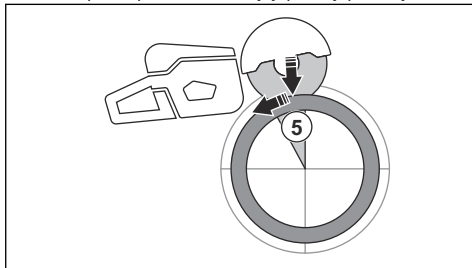
- Razdjelite cijev na pet odjeljaka. Označite odjeljke i pravac rezanja. Izrežite plitki žlijeb za navođenje oko cijevi.



- Izrežite tih pet odjeljaka u smjerovima rezanja koje označavaju strelice u svakom koraku.



- Završni rez za razdvajanje izvedite s gornje strane cijevi, uz povlačenje unatrag, bez primjene gornje četvrtine rezne ploče. Za maksimalnu zaštitu štitnik rezne ploče postavite u krajnji prednji položaj.



UPOZORENJE: Ako je cijev pravilno poduprta, pri razdvajanju na pet odjeljaka ne bi trebalo doći do uklještenja rezne ploče. Međutim, budite oprezni kako do uklještenja rezne ploče ne bi došlo tijekom završnog razdvajanja. Ako se rezna ploča uklješti u donjem odjeljku, umjesto okretnog povratnog trzaja proizvod se može povlačiti dalje od rukovatelja.

Sprječavanje povratnog trzaja



UPOZORENJE: Izbjegavajte situacije u kojima postoji opasnost od povratnog trzaja. Budite oprezni pri upotrebi motornog rezača i pazite da ploču nikada ne ukljeste u području povratnog trzaja.



UPOZORENJE: Budite pažljivi pri postavljanju rezne ploče u postojeći rez.

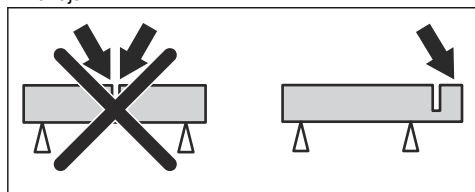


UPOZORENJE: Komad koji obrađujete ne smije se pomicati tijekom rezanja.



UPOZORENJE: Samo primjenjujući ispravnu radnu tehniku može ukloniti povratni trzaj i njegove opasnosti.

- Radni dio uvijek podprite tako da rez možete održavati otvorenim tijekom prorezivanja. Kad je rez otvoren, nema povratnog trzaja. Ako se rez zatvori i ukljeste reznu ploču, postoji opasnost od povratnog trzaja.



Osnovne tehnike rada



UPOZORENJE: Proizvod nemojte vući u stranu. Tako možete spriječiti neometano kretanje rezne ploče. Rezna ploča može puknuti i ozlijediti rukovatelja ili promatrače.



UPOZORENJE: Nemojte brusiti bočnom stranom rezne ploče. Rezna ploča može puknuti i ozlijediti rukovatelja ili promatrače. Režite samo reznim rubom.



UPOZORENJE: Rezna ploča mora biti ispravno postavljena te ne smije imati tragove oštećenja.



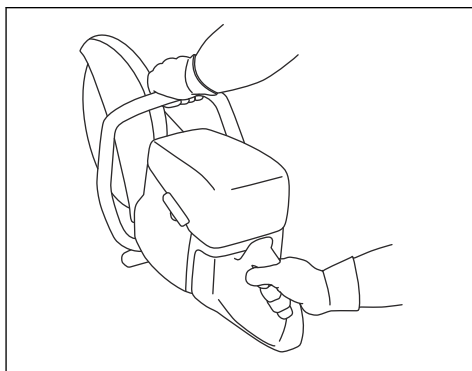
UPOZORENJE: Prije rezanja u postojećem rezu napravljenom drugom reznom pločom uvjerite se kako utor nije už

od vaše ploče kako biste spriječili zaglavljivanje u rezu i povratni trzaj.

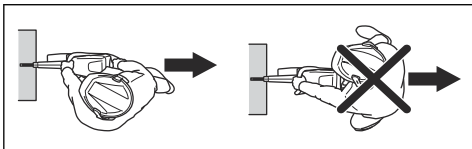


UPOZORENJE: Pri rezanju metala nastaju iskre koje mogu uzrokovati požar. Proizvod nemojte upotrebljavati u blizini zapaljivih materijala ili plinova.

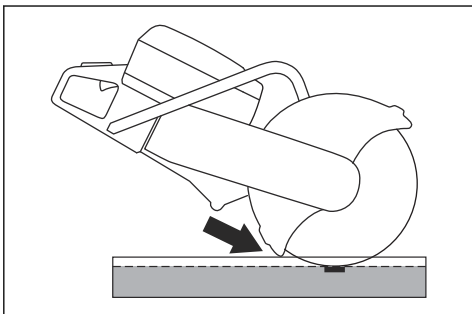
- Proizvod je izrađen za rezanje s lijepljenim abrazivnim reznim pločama i dijamantnim pločama izrađenima za ručne proizvode koji se pogone velikom brzinom. Proizvod nije dopušteno upotrebljavati s drugim vrstama reznih ploča ili za druge vrste radova.
- Provjerite primjenjujete li reznu ploču prikladnu za materijal koji ćete rezati. Za upute pročitajte odjeljak *Prikladne rezne ploče na stranici 49*.
- Nemojte rezati azbestne materijale.
- Kada je motor uključen, održavajte sigurnu udaljenost od rezne ploče. Nemojte pokušavati zaustaviti rotirajuću reznu ploču s dijelom tijela. Dodirivanje rotirajuće ploče, premda je motor isključen, može uzrokovati ozbiljne ozljede ili smrt.
- Rezna ploča još se neko vrijeme vrti nakon otpuštanja regulatora gasa. Prije prenošenja ili spuštanja proizvoda rezna ploča mora se zaustaviti. Ako je reznu ploču nužno brzo zaustaviti, lagano je prilonite uz tvrdi površinu.
- Proizvod nemojte pomicati uz uključen motor.
- Proizvod držite s 2 ruke. Proizvod čvrsto palčevima i prstima obuhvatite oko izoliranih plastičnih ručki. Desna ruka mora biti na stražnjoj ručki, a lijeva na prednjoj ručki. Svi rukovatelji moraju primjenjivati ovaj hvat. Motorni rezač nemojte upotrebljavati samo s jednom rukom.



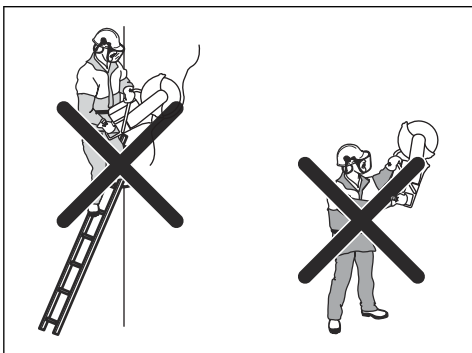
- Stanite paralelno s reznom pločom. Nemojte stajati iza nje. Ako dođe do povratnog trzaja, pila se pomiče u ravni rezne ploče.



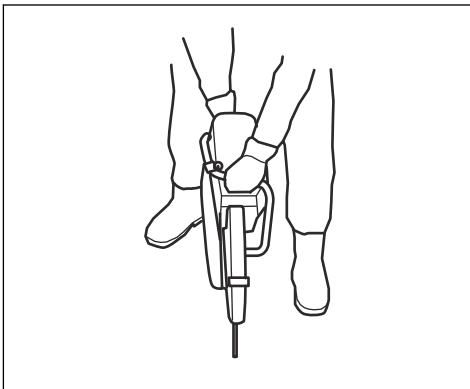
- Nemojte se udaljavati od proizvoda s uključenim motorom. Prije udaljevanja od proizvoda zaustavite motor i provjerite da ne postoji rizik od slučajnog pokretanja.
- Ručicom za podešavanje rezne ploče poravnajte stražnji dio štitnika s radnim dijelom. Na štitniku se skupljaju prskanje i iskre od rezanog materijala te odvode dalje od rukovatelja. Na uključenom proizvodu obavezno moraju biti postavljeni štitnici za reznu opremu.



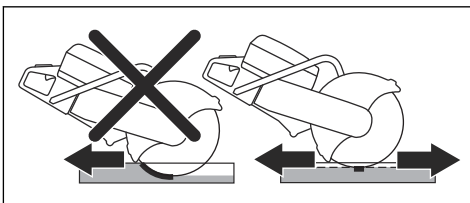
- Području povratnog trzaja rezne ploče nikada nemojte primjenjivati za rezanje. Za upute pročitajte odjeljak *Područje povratnog trzaja na stranici 54*.
- Proizvod nemojte upotrebljavati prije osiguranja radnog područja, a stopala i tijelo ne postavite u stabilan položaj.
- Nemojte rezati iznad visine ramena.
- Nemojte rezati na ljestvama. Ako je rez iznad visine ramena, upotrijebite platformu ili skelu. Ne posežite predaleko.



- Ostanite na ugodnoj udaljenosti od radnog dijela.
- Provjerite pomiče li se rezna ploča neometano po pokretanju motora.
- Reznu ploču pažljivo prislonite uz visoku brzinu vrtnje (puni gas). Održavajte punu brzinu do završetka rezanja.
- Neka proizvod radi umjesto vas. Reznu ploču nemojte pritiskati.
- Proizvod uvodite u smjeru u rezne ploče. Bočni pritisak može uzrokovati oštećenje ploče i vrlo je opasan.



- Ploču polako pomičite prema naprijed i unatrag kako biste ostvarili malu kontaktnu površinu između ploče i rezanog materijala. Tako se smanjuje temperatura ploče i ostvaruje učinkovito rezanje.



Osnovne radne tehnike s K 770 SmartGuard

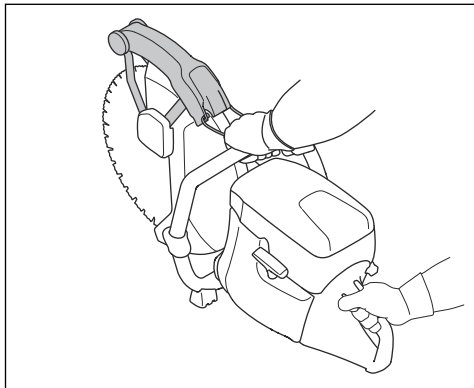


UPOZORENJE: Funkcija SmartGuard isključuje se ako se SmartGuard ručno povuče unatrag. SmartGuard ručno povucite natrag samo kada morate i ako nema opasnosti od povratnog trzaja.

SmartGuard obuhvaća veću površinu od ploče. Tako se smanjuje opasnost od dodira ploče pri pojavi povratnog trzaja.

- SmartGuard ručno možete povući natrag ručicom za SmartGuard.

- Prstom lijeve ruke držite ručicu za SmartGuard, a ostalim prstima istovremeno držite prednju ručku.



Smanjenje prašine tijekom rada

Uz proizvod dolazi komplet za mokro rezanje kojim se tijekom rezanja smanjuje količina štetne prašine u zraku. Komplet za mokro rezanje ima malu potrošnju vode.

- Kada je moguće, upotrebljavajte rezne ploče za mokro rezanje s hlađenjem vodom. Pogledajte *Rezne ploče na stranici 49*.
- Prilagodite protok vode pomoću ventila. Pravičan protok različit je za različite vrste radova.
- Provjerite ispravnost tlaka vode. Pogledajte *Tehnički podaci na stranici 72*. Ako se crijevo za vodu odvoji od izvora napajanja, dolazni tlak vode možda je previsok.

Gorivo

Proizvod ima dvotaktni motor.



OPREZ: Neispravna vrsta goriva može uzrokovati oštećenje motora. Upotrebljavajte mješavinu benzina i ulja za dvotaktne motore.

Ulje za dvotaktne motore

- Za najbolje rezultate i performanse upotrebljavajte HUSQVARNA ulje za dvotaktne motore.
- Ako ulje za dvotaktne motore tvrtke HUSQVARNA nije dostupno, upotrijebite neko drugo ulje za dvotaktne motore dobre kvalitete za motore sa zračnim hlađenjem. O odabiru ispravne vrste ulja razgovarajte sa svojim servisnim zastupnikom.



OPREZ: Ne upotrebljavajte ulje za dvotaktne vanbrodske motore hlađene vodom, poznato još i kao ulje za vanbrodske motore. Nemojte upotrebljavati ulje za četverotaktne motore.

Prethodno izmiješano gorivo

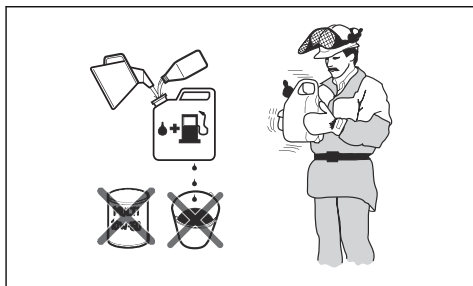
- Upotrebljavajte HUSQVARNA prethodno izmiješano alkilatno gorivo za najbolje performanse motora i produljenje njegova životnog vijeka. To gorivo sadrži manje štetnih kemikalija u usporedbi s uobičajenim gorivom koje sadržava štetne ispušne plinove. Količina ostataka nakon sagorijevanja manja je s ovim gorivom, što komponente motora održava čistijima.

Miješanje benzina i ulja za dvotaktne motore

| Benzin, litra | Ulje za dvotaktne motore, litra |
|---------------|---------------------------------|
| | 2 % (50:1) |
| 5 | 0,10 |
| 10 | 0,20 |
| 15 | 0,30 |
| 20 | 0,40 |
| US galon | US fl. oz. |
| 1 | 2 ½ |
| 2 1/2 | 6 ½ |
| 5 | 12 ½ |



OPREZ: Čak i male pogreške mogu drastično utjecati na omjer mješavine kada miješate manje količine goriva. Pažljivo izmjerite količinu ulja kako biste bili sigurni da ćete dobiti ispravnu mješavinu.



- Polovicu količine benzina ulijte u čisti spremnik za gorivo.
- Ulijte cijelu količinu ulja.
- Promiješajte mješavinu goriva.
- Ulijte preostalu količinu benzina u spremnik.
- Pažljivo promiješajte mješavinu goriva.



OPREZ: Gorivo ne miješajte za razdoblje dulje od 1 mjeseca.

OilGuard

Napomena: Primjenjivo samo za K 770 s ugrađenim OilGuard (u opciji) i napunjenim s mješavinom benzina i ulja za dvotaktni motor tvrtke HUSQVARNA.

- OilGuard je ugrađeni sustav koji utvrđuje neispravnu mješavinu goriva.
- Kada je proizvod u pogonu, detektor kroz 10 sekundi očitava mješavinu goriva. Ako je upotrijebljena mješavina ispravna, proizvod radi na ispravnoj brzini. Ako je upotrijebljena mješavina neispravna, proizvod smanjuje brzinu motora na 3800 o/min radi sprječavanja kvara motora.
- Za pogon proizvoda ispravnom brzinom ispuštite neispravnu mješavinu goriva. Pogledajte *Miješanje benzina i ulja za dvotaktne motore na stranici 59*. Napunite proizvod ispravnom mješavinom goriva.

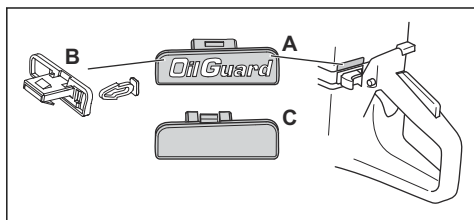
Ulje OilGuard

Kada primjenjujete sustav OilGuard, upotrebljavajte ulje HUSQVARNA OilGuard. Ulje OilGuard posebne je boje koja je neophodna za ispravan rad sustava OilGuard.

Isključenje sustava OilGuard

Napomena: Polomljena pokazna igla pokazuje da je sustav OilGuard isključen. Sustav OilGuard nije moguće ponovno uključiti s polomljenom pokaznom iglom.

Čep sustava OilGuard(A) i plava pokazna igla (B) tvornički su ugrađeni na spremnik. Poklopac za OilGuard (C) isporučuje se kao rezervni dio. Ako nemate pristup ulju OilGuard, isključite sustav OilGuard.



1. Odvijačem uklonite čep sustava OilGuard (A).
2. Uklonite plavu pokaznu iglu (B).
3. Postavite poklopac za OilGuard (C) na spremnik.

Uključivanje sustava OilGuard

Napomena: Sustav OilGuard je nemoguće ponovno uključiti s polomljenom pokaznom iglom. Nova

pokazna igla dostupna je kao rezervni dio. Rezervna pokazna igla sive je boje i pokazuje da je sustav OilGuard isključen nakon što je proizvod napustio tvornicu.

1. Uklonite poklopac za OilGuard sa spremnika. Pogledajte *Isključenje sustava OilGuard na stranici 60*
2. Pokaznu sivu iglu pričvrstite na čep sustava OilGuard.
3. Postavite čep sustava OilGuard na spremnik.

Ulijevanje goriva



OPREZ: Nemojte koristiti benzin s oktanskim brojem manjim od 90 RON (87 AKI). On uzrokuje oštećenja proizvoda.



OPREZ: Nemojte koristiti benzin s koncentracijom etanola višom od 10 % (E10). On uzrokuje oštećenja proizvoda.

Napomena: U nekim uvjetima pri promjeni vrste goriva nužno je prilagoditi rasplinjač.

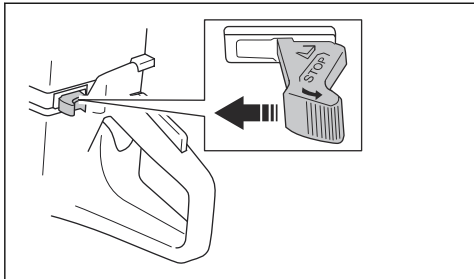
- Ako proizvod koristite redovito i pri visokom broju okretaja, koristite benzin s višim oktanskim brojem.
1. Čep spremnika goriva otvarajte polako kako biste otpustili tlak.
 2. Punite polako pomoću kantice za gorivo. Ako proliježete gorivo, obrišite ga krpom i pričekajte na sušenje preostalog goriva.
 3. Očistite područje oko čepa spremnika goriva.
 4. Potpuno zategnite čep spremnika goriva. Ako čep spremnika goriva nije zategnut, postoji opasnost od požara.
 5. Prije pokretanja proizvod odmaknite najmanje 3 m (10') od mjesta punjenja spremnika.

Pokretanje proizvoda s hladnim motorom

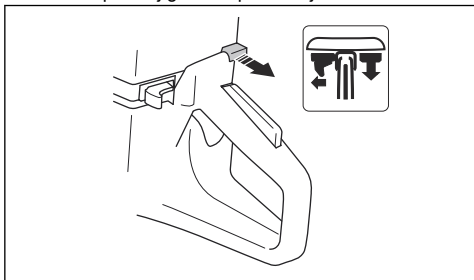


UPOZORENJE: Provjerite okreće li se rezna ploča neometano. Okretanje započinje pri pokretanju motora.

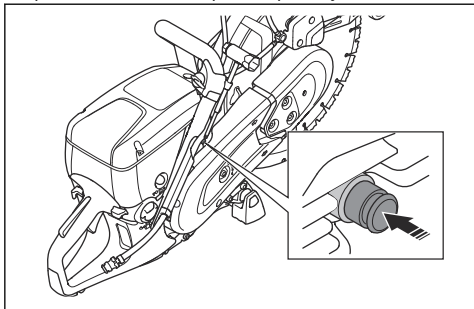
1. Provjerite je li sklopka STOP u lijevom položaju.



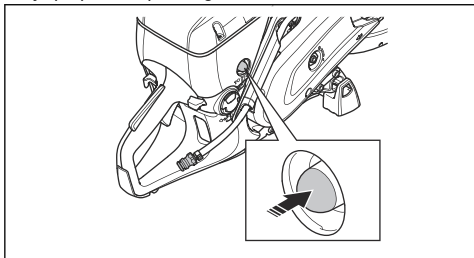
2. Regulator čoka izvucite do kraja hoda kako biste ostvarili položaj gasa za pokretanje.



3. Pritisnite ventil za dekompresiju kako biste smanjili tlak u cilindru. Ventil za dekompresiju pri pokretanju proizvoda vraća se u početni položaj.



4. Šest puta pritisnite čašicu pumpe za gorivo tako da je potpuno napunite gorivom.



5. Prednju ručku držite lijevom rukom.

6. Desno stopalo postavite na donji dio stražnje ručke kako biste proizvod pritisnuli uz tlo.



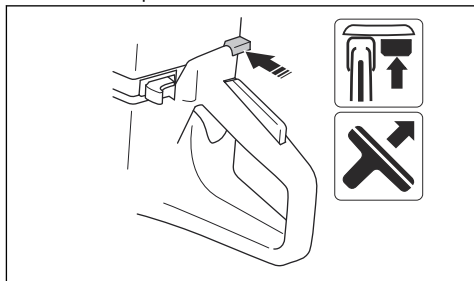
UPOZORENJE: Nikad ne omotavajte užu za paljenje oko ruke.

7. Desnom rukom polako povlačite užu pokretača dok ne osjetite otpor koji uzrokuje prihvaćanje startnih kopči. Tada povucite snažno, bez prekida.

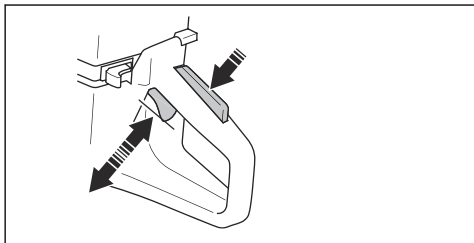


OPREZ: Uža pokretača nemojte izvući do kraja i nemojte ga otpuštati kada je izvučeno. Tako možete oštetiti proizvod.

8. Po pokretanju motora pritisnite regulator čoka. Ako je čok izvučen, motor se zaustavlja nakon nekoliko sekundi. Ako se motor zaustavi, ponovno povucite ručicu užeta pokretača.



9. Pritisnite regulator gasa kako biste isključili gasa za pokretanje i postavili proizvod na brzinu praznog hoda.

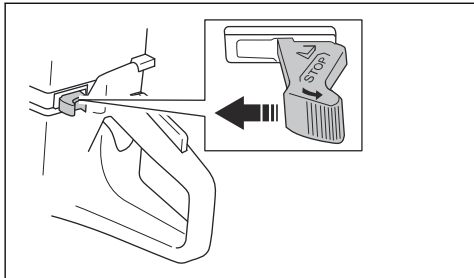


Pokretanje proizvoda s toplim motorom

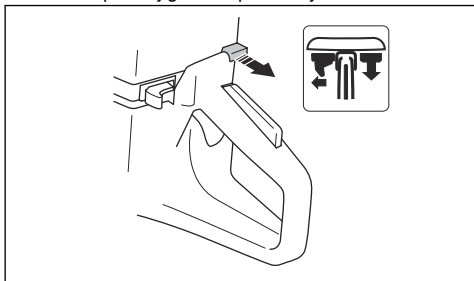


UPOZORENJE: Provjerite okreće li se rezna ploča neometano. Okretanje započinje pri pokretanju motora.

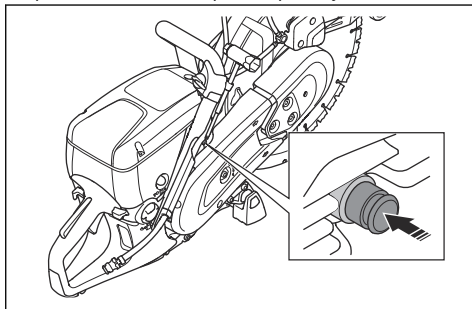
1. Provjerite je li sklopka STOP u lijevom položaju.



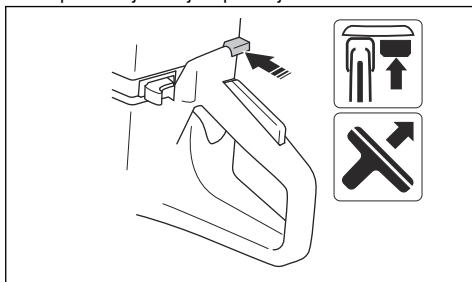
2. Regulator čoka izvucite do kraja hoda kako biste ostvarili položaj gasa za pokretanje.



3. Pritisnite ventil za dekompresiju kako biste smanjili tlak u cilindru. Ventil za dekompresiju pri pokretanju proizvoda vraća se u početni položaj.



4. Pritisnite regulator čoka kako biste isključili čok. Gas za pokretanje ostaje u položaju.



5. Prednju ruku držite lijevom rukom.
6. Desno stopalo postavite na donji dio stražnje ručke kako biste proizvod pritisnuli uz tlo.



UPOZORENJE: Nikad ne omotavajte uže za paljenje oko ruke.

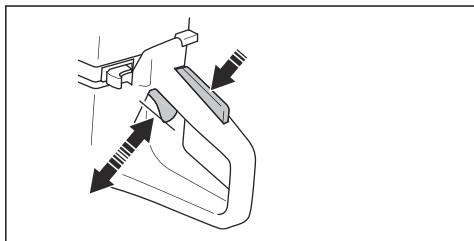
7. Polako povlačite uže pokretača dok ne osjetite otpor koji uzrokuje prihvaćanje startnih kopči. Tada povucite snažno, bez prekida.





OPREZ: Uže pokretača nemojte izvući do kraja i nemojte ga otpuštati kada je izvučeno. Tako možete oštetiti proizvod.

8. Pritisnite regulator gasa kako biste isključili gasa za pokretanje i postavili proizvod na brzinu praznog hoda.



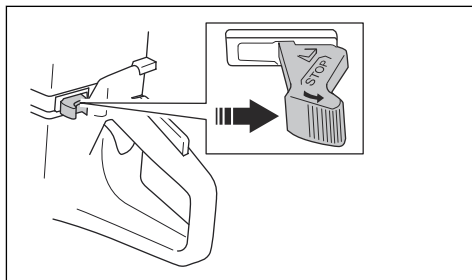
Zaustavljanje proizvoda



UPOZORENJE: Rezna ploča još se neko vrijeme vrti nakon zaustavljanja

motora. Rezna ploča mora se moći slobodno okretati sve dok se potpuno ne zaustavi. Ako je reznu ploču nužno brzo zaustaviti, lagano je prislonite uz tvrdi površinu. Opasnost od teških ozljeda.

- Sklopku STOP pomaknite udesno kako biste zaustavili motor.



Održavanje

Uvod



UPOZORENJE: Prije održavanja proizvoda pročitajte i usvojite poglavlje o sigurnosti.

Za sve radove servisiranja i održavanja na proizvodu potrebna je posebna obuka. Jamčimo dostupnost profesionalnih popravaka i servisa. Ako vaš distributer

nije serviser, od njega zatražite informacije o najbližem serviseru.

O rezervnim dijelovima razgovarajte sa svojim zastupnikom ili serviserom HUSQVARNA.

Raspored održavanja

U rasporedu održavanja prikazana su neophodna održavanja proizvoda. Intervali su izračunati za dnevno korištenje proizvoda.

| | Dnevno | Tjedno | Mjesečno | Godišnje |
|----------------------|-----------------------------|----------------------------------|-----------------|---------------|
| Čišćenje | Vanjsko čišćenje | | Svjecica | |
| | Usis hladnog zraka | | Spremnik goriva | |
| Provjera rada | Opći pregled | Sustav za smanjivanje vibracija* | Sustav goriva | |
| | Ispuštanja goriva | Prigušivač* | Filtar zraka | |
| | Sustav za dopremanje vode | Pogonski remen | Spojka | |
| | Blokada gasa* | Rasplinjač | | |
| | Sklopka za zaustavljanje* | Kućište pokretača | | |
| | Štitnik ploče i SmartGuard* | | | |
| | Rezna ploča** | | | |
| Zamijeni | | | | Filtar goriva |

| | Dnevno | Tjedno | Mjesečno | Godišnje |
|--|--------|--------|----------|----------|
| * Pogledajte <i>Sigurnosne upute za proizvod na stranici 45.</i> | | | | |
| ** Pogledajte <i>Rezne ploče na stranici 49.</i> | | | | |

Vanjsko čišćenje

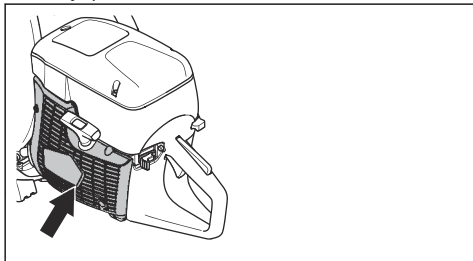
- Svakog dana nakon rada proizvod izvana isperite čistom vodom. Ako je potrebno, upotrijebite četku.

Čišćenje usisa zraka



OPREZ: Onečišćen ili neprohodan usis zraka uzrokuje pregrijavanje proizvoda. To može uzrokovati oštećenje klipa i cilindra.

- Ako je potrebno, očistite usis zraka.



- Četkom uklonite blokadu, onečišćenja i prašinu.

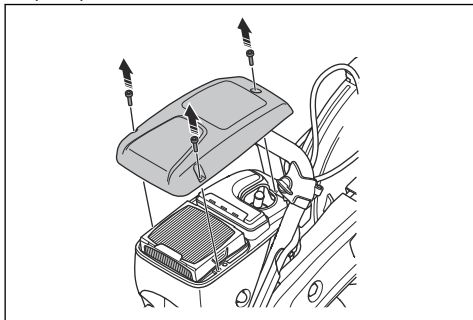
Provjera svjeće



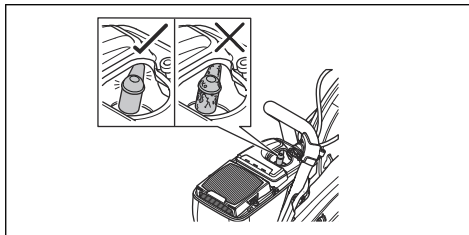
OPREZ: Uvijek koristite preporučenu vrstu svjeće. Upotreba neodgovarajuće svjeće može uzrokovati oštećenje klipa i cilindra. Preporučene svjeće potražite u *Tehnički podaci na stranici 72.*

Ako proizvod nema snage, teško se pokreće ili ne radi zadovoljavajuće u praznom hodu, pregledajte svjeću.

1. Otpustite tri vijka na poklopcu filtra zraka i uklonite poklopac filtra zraka.

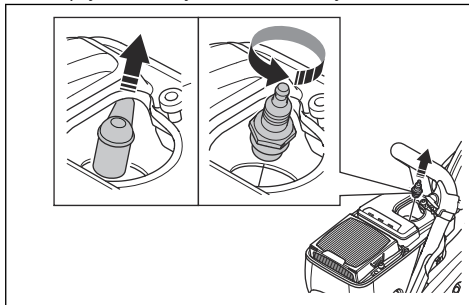


2. Provjerite jesu li kapica svjeće i kabel paljenja neoštećeni.

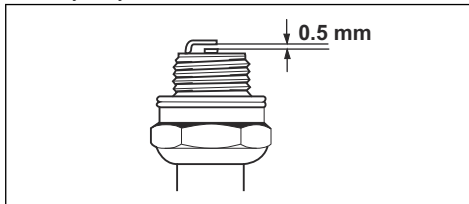


UPOZORENJE: Oštećena kapica svjeće i kabel paljenja mogu uzrokovati električni udar.

3. Očistite zaprljanu svjeću.
4. Odspojite lulicu svjeće i uklonite svjeću.



5. Provjerite je li razmak između elektroda 0,5 mm.



6. Ako je potrebno, zamijenite svjeću.

Za opći pregled

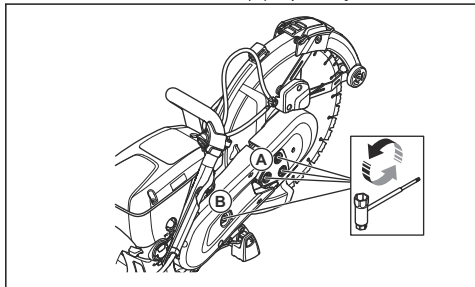
- Provjerite jesu li sve matice i vijci na proizvodu pravilno pritegnuti.

Zamjena pogonskog remena

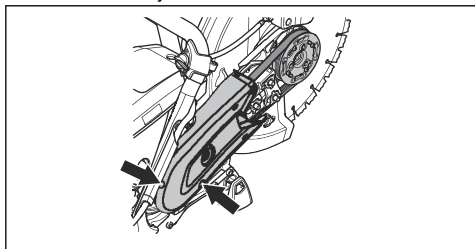


UPOZORENJE: Proizvod nemojte pokretati bez postavljenih svih štitnika i poklopaca.

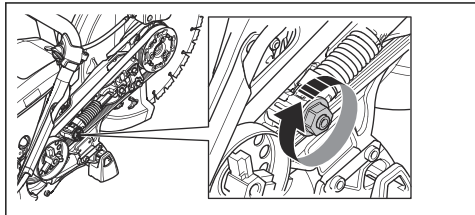
1. Otпустите три матице на предњем штитнику ремена (A) и окрените затаечац ремена (B) у положај 0.



2. Уклоните предњи штитник ремена.
3. Уклоните два вјика са страњњег штитника ремена. Уклоните страњњи штитник ремена.



4. Замјените погонски ремен. Окрените затаечац ремена у положај 1.

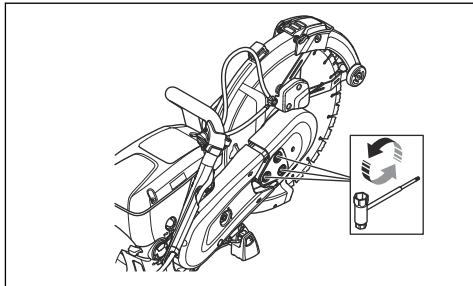


5. Два штитника ремена уградите обрнутим редослиједом.
6. Пodesите затегнутост погонског ремена. Погледајте *Пodeшавање затегнутости погонског ремена на страници 65.*

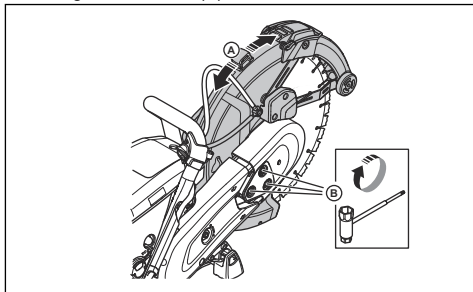
Podešavanje zategnutosti pogonskog remena

Napomena: Zategnutost novog pogonskog remena podesite nakon potrošnje jednog do dva spremnika goriva.

1. Otпустите три матице.



2. Штитник плоче три до пет пута помакните горе-долје. Затегните три матице (B).



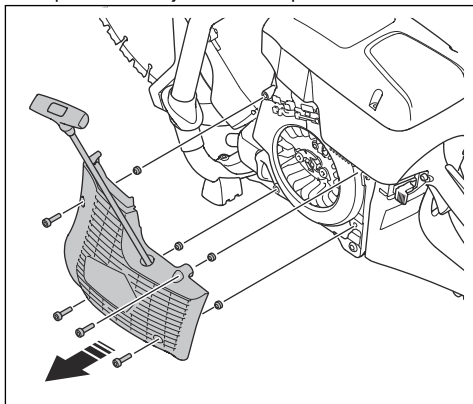
Kućište pokretača



UPOZORENJE: Pri zamjeni povratne opruge ili užeta pokretača uvijek budite pažljivi i obavezno nosite zaštitu za oči. Povratna opruga nategnuta je kada je namotana u kućištu pokretača. Povratna opruga može iskočiti i uzrokovati ozljedu.

Uklanjanje kućišta pokretača

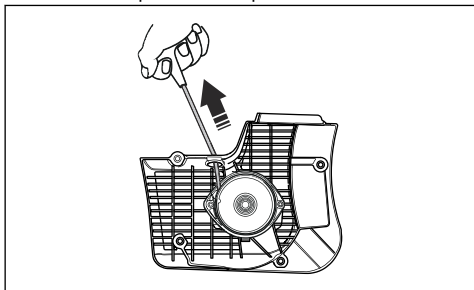
1. Otпустите четри вјика на кућишту покретача.



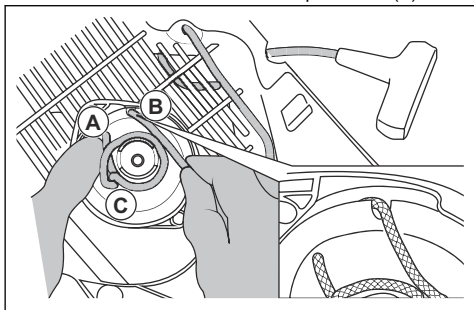
2. Izvadite kućište pokretača.

Zamjena oštećenog užeta pokretača

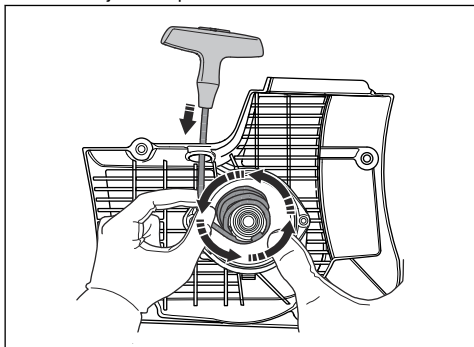
1. Izvucite uže pokretača na približno 30 cm.



2. Palcem zadržite remenicu užeta pokretača (A).

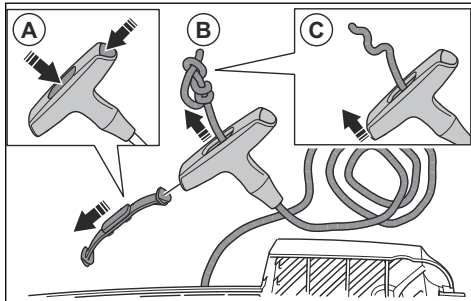


3. Umetnite uže pokretača u utor (B) na remenici pokretača.
4. Postavite uže pokretača oko metalnog rukavca (C).
5. Dopustite polagano okretanje remenice pokretača i namatanje užeta pokretača na metalni rukavac.



6. Uklonite uže pokretača s metalnog rukavca.

7. Uklonite poklopac s ručice užeta pokretača (A).



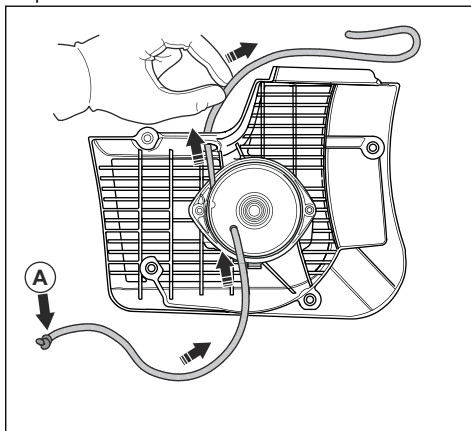
8. Izvucite uže pokretača kroz ručicu (B).

9. Otpustite čvor (C).

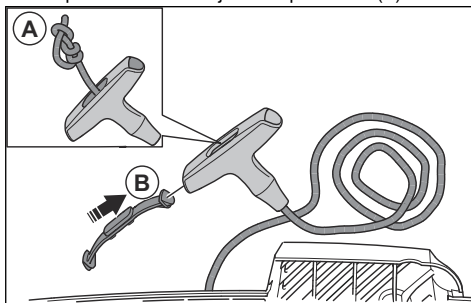
10. Uklonite uže pokretača.

11. Provjerite je li povratna opruga čista i neoštećena.

12. Umetnite novo uže pokretača (A) u otvor na kućištu pokretača.



13. Provučite uže pokretača kroz ručicu užeta pokretača i napravite čvor na kraju užeta pokretača (A).

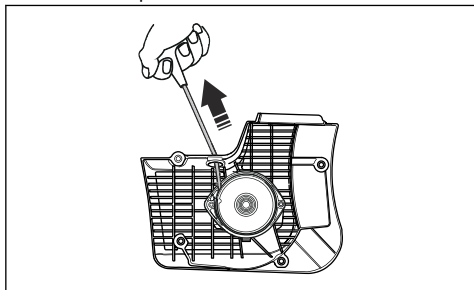


14. Postavite poklopac na ručicu užeta pokretača (B).

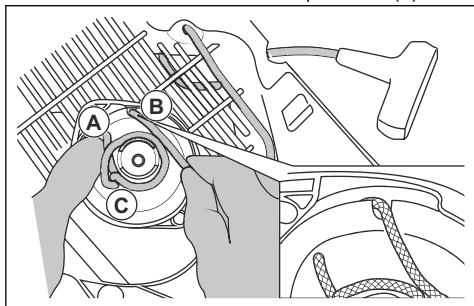
15. Podesite zategnutost povratne opruge. Pogledajte *Podешavanje zategnutosti povratne opruge na stranici 67.*

Poděšavanje zategnutosti povratne opruge

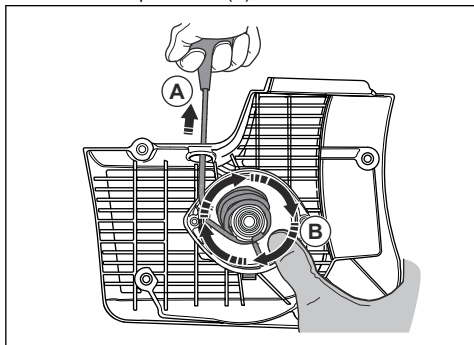
1. Izvucite uže pokretača.



2. Palcem zadržite remenicu užeta pokretača (A).

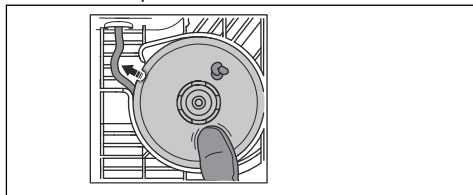


3. Umetnite uže pokretača u utor (B) i namotajte ga oko metalnog rukavca (C).
4. Izvucite uže pokretača (A).

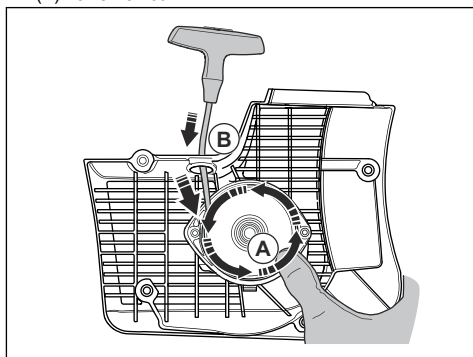


5. Postavite palac na remenicu pokretača (B) kako biste spriječili namotavanje užeta pokretača.

6. Izvadite uže pokretača iz utora.



7. Uklonite palac kako biste otpustili remenicu pokretača (A) i dopustili namatanje užeta pokretača (B) na remenicu.



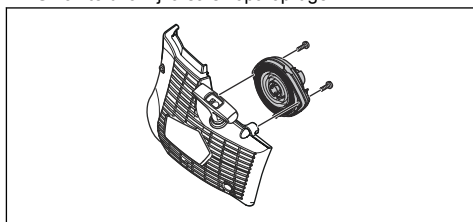
8. Do kraja izvucite uže pokretača kako biste se uvjerali da povratna opruga nije u krajnjem položaju. Remenicu pokretača treba biti moguće okrenuti još pola ili više okretaja prije nego povratna opruga zaustavi pomicanje.

Uklanjanje sklopa opruge



UPOZORENJE: Pri uklanjanju sklopa opruge obavezno nosite zaštitu za oči. Postoji opasnost od ozljede oka, posebno ako je opruga pukla.

1. Uklonite dva vijka sa sklopa opruge.



2. Odvijačem pritisnite dva nosača na pritisnim blokadama.

Čišćenje sklopa opruge



OPREZ: Nemojte uklanjati oprugu iz sklopa.

1. Ispuhajte oprugu komprimiranim zrakom dok je ne očistite.
2. Nanesite lagano ulje na oprugu.

Ugradnja sklopa opruge

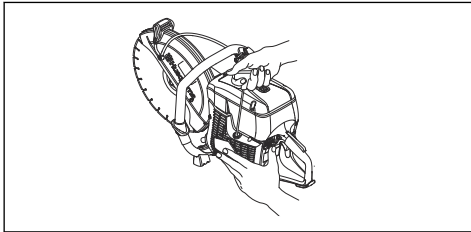
- Sastavite redosljedom suprotnim od *Uklanjanje sklopa opruge na stranici 67*.

Ugradnja kućišta pokretača



OPREZ: Startne kopče moraju doći u ispravan položaj uz rukavac remenice pokretača.

1. Kućište pokretača postavite na proizvod.
2. Polako izvlačite i otpuštajte užu pokretača dok remenica pokretača ne zahvati startne kopče.



3. Zategnite četiri vijka na kućištu pokretača.

Pregled rasplinjača

Napomena: Rasplinjač je opremljen krutim iglama koje proizvodu uvijek osiguravaju ispravnu mješavinu goriva i zraka.

1. Pregledajte filter zraka. Pogledajte *Pregled filtra zraka na stranici 68*
2. Ako je potrebno, zamijenite filter zraka.
3. Ako motor snaga ili brzina motora i dalje smanjuje, obratite se servisnom distributeru tvrtke HUSQVARNA.

Pregled sustav goriva

1. Provjerite jesu li čep spremnika goriva i njegove brtve neoštećeni.
2. Pregledajte crijevo za gorivo. Ako je oštećeno, zamijenite crijevo za gorivo.

Podešavanje broja okretaja u praznom hodu

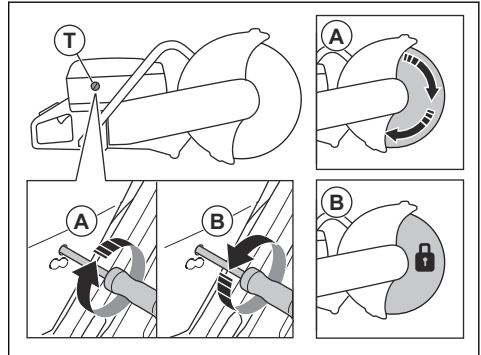


UPOZORENJE: Ako se rezna ploča okreće u praznom hodu, obratite se servisnom distributeru. Nemojte upotrebljavati proizvod dok pravilnog

podešavanja i popravka brzine praznog hoda.

Napomena: Preporučenu brzinu praznog hoda potražite u *Tehnički podaci na stranici 72*.

1. Pokrenite motor.
2. Provjerite broj okretaja u praznom hodu. Kada je rasplinjač pravilno podešen, rezna ploča zaustavlja se pri brzini praznog hoda.
3. Brzina praznog hoda podešava se vijkom T.



- a) Okrećite vijak u smjeru kazaljke na satu dok se rezna ploča ne počne okretati (A).
- b) Okrećite vijak u smjeru suprotnom od kazaljke na satu dok se rezna ploča ne prestane okretati (B).

Filter goriva

Filter goriva ugrađen je u spremnik goriva. Filter goriva sprječava onečišćenje napunjenog spremnika goriva. Filter goriva mijenja se jednom godišnje, češće ako je neprohodan.



OPREZ: Filter goriva nemojte čistiti.

Pregled filtra zraka

Napomena: Filter zraka pregledajte samo ako dođe do smanjenja snage motora.

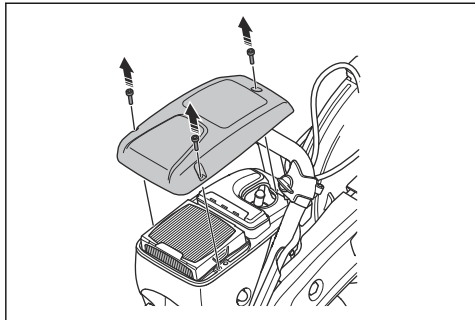


OPREZ: Budite pažljivi pri uklanjanju filtra zraka. Čestice koje padnu u usis rasplinjača mogu uzrokovati oštećenja.

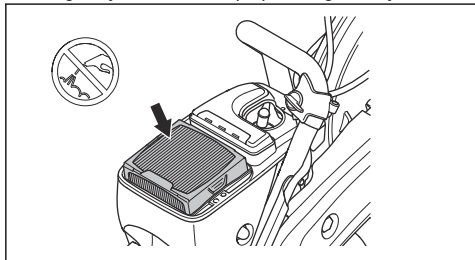


UPOZORENJE: Prilikom zamjene filtra zraka nosite odobrenu zaštitu za dišne putove. Prašina iz filtra zraka opasna je za zdravlje. Istrošene filtre zraka pravilno odložite u otpad.

1. Otpustite tri vijka na poklopcu filtra zraka.

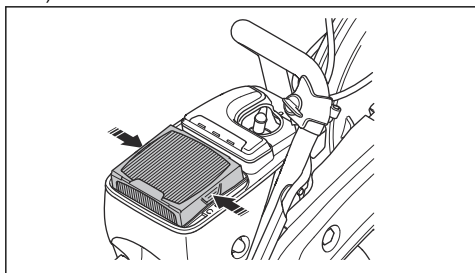


2. Skinite poklopac filtra zraka.
3. Pregledajte filtar zraka i po potrebi ga zamijenite.



OPREZ: Filtar zraka nemojte čistiti ili propuhivati komprimiranim zrakom. Tako možete oštetiti filtar zraka.

4. Ako je potrebno, zamijenite filtar.
 - a) Uklonite filtar zraka.

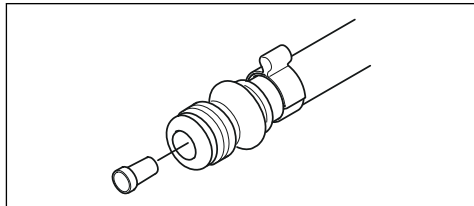


- b) Ugradite novi filtar zraka.

5. Pričvrstite poklopac filtra zraka i pritegnite tri vijka.

Provjera sustava za napajanje vodom

1. Pregledajte mlaznice na štitniku ploče i uvjerite se kako su prohodne.
2. Očistite po potrebi.
3. Pregledajte filtar na priključku za vodu. Provjerite je li prohodan.
4. Očistite po potrebi.



5. Pregledajte crijeva kako biste potvrdili da su neoštećena.

Rješavanje problema

| Problem | Uzrok | Moguća rješenja |
|---|---|---|
| Proizvod se ne pokreće. | Postupak pokretanja je nepravilan. | Pogledajte <i>Pokretanje proizvoda s hladnim motorom na stranici 60</i> i <i>Pokretanje proizvoda s toplim motorom na stranici 62</i> . |
| | Sklopka za zaustavljanje je u desnom položaju (STOP). | Sklopku za zaustavljanje (STOP) postavite u lijevi položaj. |
| | U spremniku goriva nema goriva. | Ulijte gorivo. |
| | Svjećica nije ispravna. | Zamijenite svjećicu. |
| | Spojka je neispravna. | Obratite se serviseru. |
| Rezna ploča okreće se u praznom hodu. | Brzina praznog hoda je previsoka. | Prilagodite broj okretaja u praznom hodu. |
| | Spojka je neispravna. | Obratite se serviseru. |
| Rezna ploča ne pokreće se kada rukovatelj poveća gas. | Remen nije zategnut ili je oštećen. | Zategnite remen ili ga zamijenite novim. |
| | Spojka je neispravna. | Obratite se serviseru. |
| | Rezna ploča nepravilno je ugrađena. | Pravilno ugradite reznu ploču. |
| Proizvod nema snage kada rukovatelj pokuša dodati gas. | Filtar zraka je neprohodan. | Pregledajte filtarski zrak. Po potrebi ga zamijenite. |
| | Filtar goriva je neprohodan. | Zamijenite filtarski goriva. |
| | Zaustavljen je protok u spremniku goriva. | Obratite se serviseru. |
| Razine vibracija su previsoke. | Rezna ploča nepravilno je ugrađena. | Provjerite je li rezna ploča pravilno ugrađena i neoštećena. Pogledajte <i>Ugradnja rezne ploče na stranici 52</i> . |
| | Rezna ploča je oštećena. | Zamijenite reznu ploču i uvjerite se kako je neoštećena. |
| | Jedinica za ublažavanje vibracija je neispravna. | Obratite se serviseru. |
| Temperatura proizvoda je previsoka. | Neprohodan je usis zraka ili prirubnice cilindra. | Očistite usis zraka i prirubnice cilindra. |
| | Pogonski remen nije dovoljno zategnut. | Pregledajte remen. Podesite zategnutost. |
| | Spojka je neispravna. | Uvijek radite punim gasom. Pregledajte spojku. Obratite se serviseru. |
| Smanjuje se snaga ili brzina motora. | Filtar zraka je neprohodan. | Pregledajte filtarski zrak. Pogledajte <i>Pregled filtra zraka na stranici 68</i> . |
| Tijekom rada nastaje mnogo prašine. Prašinu možete vidjeti u zraku. | Dovod vode ili tlak vode nije dovoljan. | Provjerite dovod vode u proizvod. |
| | | Pogledajte <i>Provjera sustava za napajanje vodom na stranici 69</i> . |

| Problem | Uzrok | Moguća rješenja |
|---|---|--------------------------------------|
| SmartGuard se ne pomiče neometano. | Pokretni dijelovi na SmartGuard su zapunjeni. | Očistite pokretne dijelove. |
| SmartGuard se ne povlači po uklanjanju proizvoda s radnog dijela. | Opruge na SmartGuard neispravne su. | Pregledajte opruge. Očistite opruge. |

Prijevoz, spremanje i zbrinjavanje

Prijevoz i skladištenje

- Čvrsto osigurajte proizvod za prijevoz kako biste spriječili oštećenja i nezgode.
- Prije prijevoza ili skladištenja proizvoda uklonite reznu ploču.
- Proizvod čuvajte u zaključanom prostoru kako biste onemogućili pristup djeci ili neodobrenim osobama.
- Rezne ploče spremite na suho mjesto bez smrzavanja.
- Prije ugradnje svih novih i upotrijebljenih ploča uvjerite se kako nisu oštećene tijekom prijevoza.
- Proizvod očistite prije skladištenja te provedite održavanje. Pogledajte *Održavanje na stranici 63*.
- Prije dugotrajnog skladištenja uklonite gorivo iz spremnika goriva.

Odlaganje

- Pridržavajte se lokalnih zahtjeva za reciklažu i važećih propisa.
- Sve kemikalije, poput ulja ili goriva, zbrinite u servisnom centru ili na prikladnoj lokaciji za zbrinjavanje.
- Ako proizvod više ne upotrebljavate, pošaljite ga distributeru tvrtke HUSQVARNA ili ga zbrinite na lokaciji za reciklažu.

Tehnički podaci

Tehnički podaci

| | K 770, K 770 OilGuard, K 770 Rescue | K 770 SmartGuard |
|--|-------------------------------------|--------------------|
| Zapremnina cilindra, cm ³ /cu.in. | 74/4,5 | 74/4,5 |
| Provrt cilindra, mm/in. | 51/2 | 51/2 |
| Duljina hoda, mm/in. | 36/1,4 | 36/1,4 |
| Broj okretaja u praznom hodu, o/min | 2700 | 2700 |
| Potpuno otvoren gas, bez opterećenja, o/min | 9300 (+/- 150) | 9300 (+/- 150) |
| Snaga, kW/KS pri o/min | 3,7/5 pri 9000 | 3,7/5 pri 9000 |
| Svjećica | NGK BPMR 7A | NGK BPMR 7A |
| Razmak između elektroda, mm/in. | 0,5/0,02 | 0,5/0,02 |
| Zapremnina spremnika goriva, litre/US fl oz | 0,9/30 | 0,9/30 |
| Preporučeni tlak vode, u barima/PSI | 0,5 – 10 / 7 – 150 | 0,5 – 10 / 7 – 150 |
| Težina | | |
| Motorni rezač bez goriva i rezne ploče od 300 mm (12"), kg/lb* *Pomoćna naramenica, dodatnih 0,4 kg / 0,9 lb. | 10/22 | 10,8/23,8 |
| Motorni rezač bez goriva i rezne ploče od 350 mm (14"), kg / lb | 10,1/22,3 | 11,1/24,5 |
| Osovina, izlazno vratilo | | |
| Maks. brzina vratila s reznom pločom od 300 mm (12"), o/min | 4700 | 4700 |
| Maks. brzina vratila s reznom pločom od 350 mm (14"), o/min | 4700 | 4700 |
| Maks. obodna brzina, m/s ili ft/min (300 mm / 12") | 80 ili 16.000 | 80 ili 16.000 |
| Maks. obodna brzina, m/s ili ft/min (350 mm / 14") | 90 ili 18.000 | 90 ili 18.000 |
| Emisije buke | | |
| Razina jačine zvuka, mjerena u dB (A) | 113 | 113 |
| Razina jačine zvuka, zajamčena L _{WA} dB (A) ⁴ | 115 | 115 |
| Ekvivalentne razine tlaka zvuka na uhu rukovatelja, dB (A) ⁵ | 101 | 101 |

⁴ Emisije buke izmjerene u okolini kao jačina zvuka (L_{WA}) sukladno direktivi 2000/14/EC. Razlika između zajamčene i izmjerene razine buke jest da zajamčena razina uključuje raspršenje rezultata mjerenja i varijacije između različitih jedinica istog proizvoda sukladno direktivi 2000/14/EC.

⁵ Ekvivalentna razina tlaka zvuka, prema standardu EN ISO 19432-1, izračunava se kao vremenski ponderirana ukupna energija za različite razine tlaka zvuka u različitim radnim uvjetima. Navedeni podaci za ekvivalentnu razinu tlaka zvuka za proizvod obuhvaćaju tipično statističko raspršenje (standardno odstupanje) od 1 dB (A).

| | | |
|---|--|-------------------------|
| | K 770, K 770 OilGuard, K 770 Rescue | K 770 SmartGuard |
| Ekvivalentne razine vibracija, a_{hveq}⁶ | | |
| Prednja/stražnja ručka s 300 mm (12"), m/s ² | 2,1/2,3 | 2,4/2,2 |
| Prednja/stražnja ručka s 350 mm (14"), m/s ² | 2,0/2,3 | 2,2/2,1 na 2,4 |

Preporučene dimenzije rezne ploče

| Promjer rezne ploče, mm/inči | Maks. dubina rezanja, mm/inči | Nazivna brzina noža, o/min | Nazivna brzina noža, m/s ili f/min | Promjer središnjeg otvora ploče, mm / in. | Maks. debljina noža, mm/inči |
|------------------------------|-------------------------------|----------------------------|------------------------------------|---|------------------------------|
| 300/12 | 100/4 | 5100 | 80 ili 16.000 | 25,4/1 ili 20/0,79 | 5/0,2 |
| 350/14 | 125/5 | 5500 | 100 ili 19600 | 25,4/1 ili 20/0,79 | 5/0,2 |

Deklaracija o buci i vibracijama

Navedene vrijednosti dobivene su laboratorijskim ispitivanjem u skladu s navedenom direktivom ili normama te su prikladne za usporedbu s navedenim vrijednostima drugih proizvoda testiranih u skladu s istim direktivama ili normama. Navedene vrijednosti nisu

prikladne za upotrebu prilikom procjene rizika, a vrijednosti izmjerene na pojedinačnim radnim mjestima mogu biti veće. Stvarne vrijednosti izlaganja i rizik od ozljeda za pojedinačnog korisnika jedinstveni su i ovise o načinu na koji korisnik radi, na kojem se materijalu proizvod upotrebljava kao i vrijeme izlaganja te fizička sprema korisnike i stanje proizvoda.

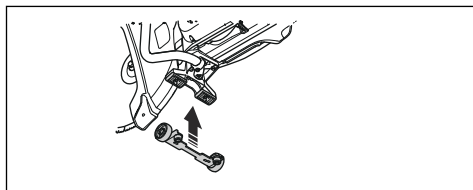
Dodaci

Senzor za Husqvarna Fleet Services™

Ovaj je proizvod kompatibilan sa senzorom za stroj za Husqvarna Fleet. Proizvod je moguće povezati s Husqvarna Fleet Services™, rješenjem s računalnim oblakom koje upravitelju komercijalne flote pruža pregled svih proizvoda. Više informacija o Husqvarna Fleet Services™ potražite u www.husqvarna.com.

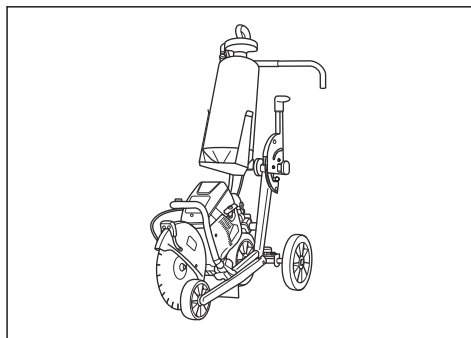
Komplet kotača

Komplet kotača pričvršćuje se za donju stranu proizvoda.



Rezna kolica

Rezna kolica olakšavaju rezanje podova i cesta, poglavito dugačkih rezova sa zadanom dubinom. Brzi priključci olakšavaju ugradnju proizvoda na rezna kolica.



⁶ Ekvivalentna razina vibracije, prema standardu EN ISO 19432-1, izračunava se kao vremenski ponderirana ukupna energija za razine vibracije u različitim radnim uvjetima. Podaci o ekvivalentnoj razini vibracije pokazuju tipičnu statističko raspršenje (standardno odstupanje) od 1m/s².

Izjava o sukladnosti

EU izjava o sukladnosti

Mi, **Husqvarna AB**, SE-561 82 Huskvarna, Švedska, tel.:
+46-36-146500, pod punom odgovornošću izjavljujemo
da proizvod:

| | |
|-----------------------|---|
| Opis | Prijenosni stroj za rezanje |
| Marka | HUSQVARNA |
| Vrsta / model | K 770, K 770 OilGuard, K 770 Rescue, K 770 SmartGuard |
| Identifikacija | Serijski brojevi iz 2021 i noviji |

u potpunosti sukladan sljedećim EU direktivama i
propisima:

| Direktiva/propis | Opis |
|-------------------------|---|
| 2006/42/EC | „o strojevima“ |
| 2000/14/EC | „koja se odnosi na vanjsku buku“ |
| 2014/30/EU | „o elektromagnetskoj kompatibilnosti“ |
| 2011/65/EU | „vezano za ograničenje određenih opasnih tvari“ |

i primijenjene su sljedeće usklađene norme i/ili tehničke
specifikacije;

EN ISO 12100:2010 , EN ISO 19432-1:2020, EN
55012:2008+A1:2009, EN ISO 14982:2009, EN IEC
63000:2018.

2000/14/EC, postupak procjene sukladnosti: Prilog V.
Informacije o emisiji buke potražite u odjeljku *Tehnički
podaci na stranici 72.*

Partille, 2021-04-29



Erik Silfverberg

Direktor istraživanja i razvoja, Oprema za piljenje i
bušenje betona

Husqvarna AB, Građevinski odjel

Odgovorna osoba za tehničku dokumentaciju



VSEBINA

| | | | |
|------------------|----|--|-----|
| Uvod..... | 75 | Odpravljanje težav..... | 106 |
| Varnost..... | 79 | Transport skladiščenje in odstranitev..... | 107 |
| Montaža..... | 84 | Tehnični podatki..... | 108 |
| Delovanje..... | 90 | Dodatna oprema..... | 109 |
| Vzdrževanje..... | 99 | Izjava o skladnosti..... | 110 |

Uvod

Opis izdelka

Ti brusilni rezalniki HUSQVARNA, K 770, K 770 OilGuard, K 770 Rescue in K 770 SmartGuard so prenosne ročne naprave za rezanje, ki jih pogonjajo 2-taktni motorji z notranjim zgorevanjem.

Namen uporabe

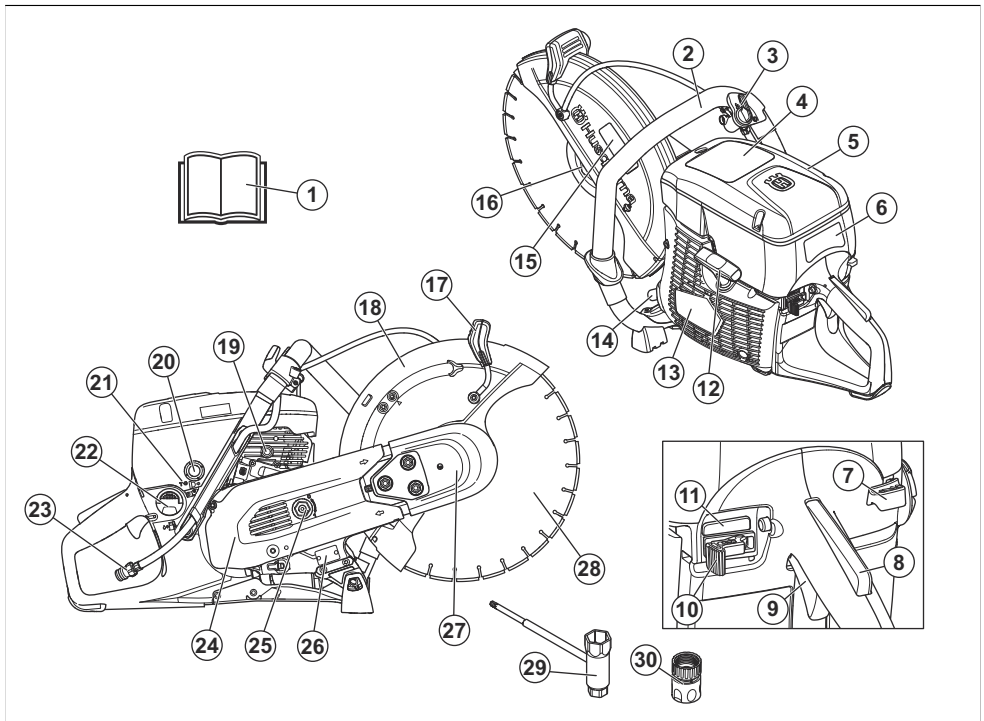
Izdelek se uporablja za rezanje trdih materialov, kot so beton, zidovje, kamen in jeklo. Izdelka ne uporabljajte za

druga opravila. Izdelek lahko uporabljajo le strokovni in izkušeni upravljavci.

Stalno delamo na tem, da bi povečali varnost in učinkovitost med delovanjem. Če potrebujete več informacij, se obrnite na servisnega zastopnika.

Opomba: Uporabo tega izdelka lahko urejajo nacionalni/lokalni predpisi.

Pregled izdelka K 770, K 770 OilGuard

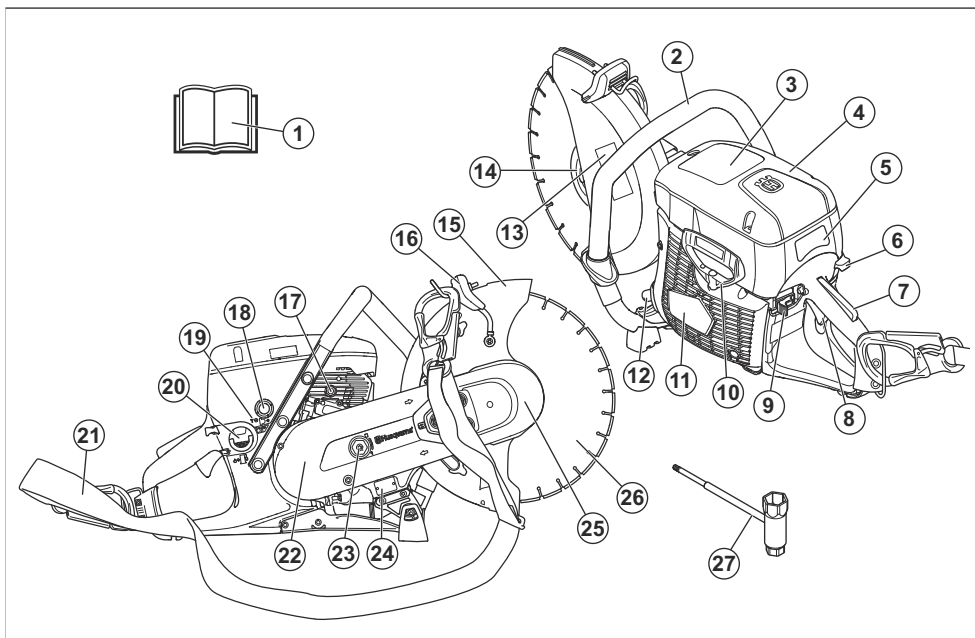


1. navodila za uporabo
2. Sprednji ročaj

3. Ventil za vodo
4. Opozorilna nalepka

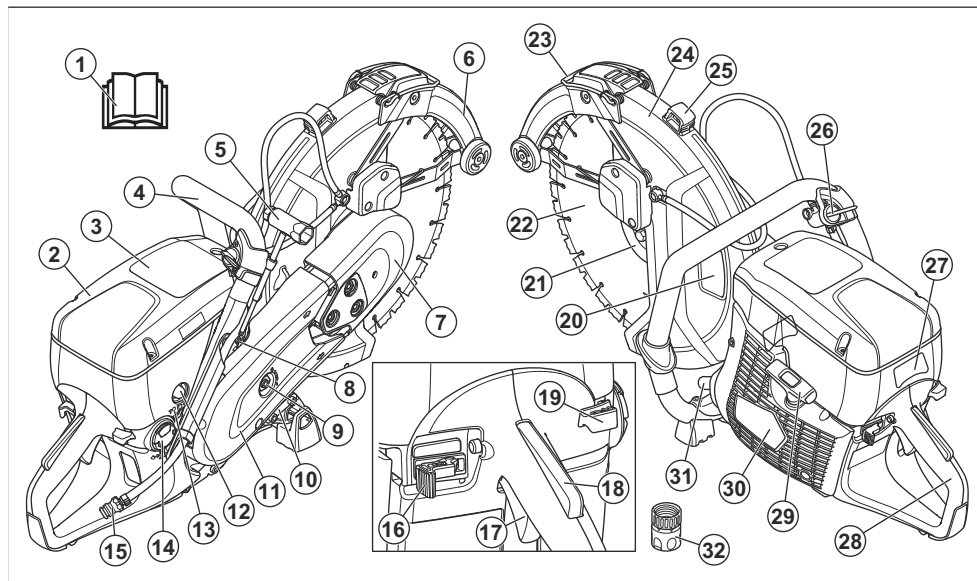
5. Pokrov zračnega filtra
6. Nalepka z navodili za zagon
7. Ročica čoka
8. Zaklep ročice plina
9. Ročica plina
10. Stikalo za izklop
11. Vkllop/Izklop OilGuard (le K 770 OilGuard)
12. Ročica zaganjalne vrvice
13. Ohišje zaganjalnika
14. Dušilnik
15. Nalepka za rezalno opremo
16. Prirobnica, vreteno, osna puša
17. Ročica za nastavitev ščitnika rezila
18. Ščitnik rezila
19. Dekompresijski ventil
20. Membrana črpalke goriva
21. T vijak, nastavitev hitrosti prostega teka
22. Pokrovček rezervoarja za gorivo
23. Priključek za vodo s filtrom
24. Zadnji ščitnik jermena
25. Natezno kolo jermena
26. Tipska ploščica
27. Sprednji ščitnik jermena
28. Rezična plošča (na voljo ločeno)
29. Kombiniran ključ
30. Vodni priključek, GARDENA®

Pregled izdelka K 770 Rescue



1. Navodila za uporabo
2. Sprednji ročaj
3. Opozorilna nalepka
4. Pokrov zračnega filtra
5. Nalepka z navodili za zagon
6. Ročica čoka
7. Zaklep ročice plina
8. Ročica plina
9. Stikalo za izklop
10. Ročica zaganjalne vrvice
11. Ohišje zaganjalnika
12. Dušilnik
13. Nalepka za rezalno opremo
14. Prirobnica, vreteno, osna puša
15. Ščitnik rezila
16. Ročica za nastavitev ščitnika rezila
17. Dekompresijski ventil
18. Membrana črpalke goriva
19. T vijak, nastavitev hitrosti prostega teka
20. Pokrovček rezervoarja za gorivo
21. Naramni pas
22. Zadnji ščitnik jermena
23. Natezno kolo jermena
24. Tipska ploščica
25. Sprednji ščitnik jermena
26. Rezična plošča (na voljo ločeno)

Pregled izdelka K 770 SmartGuard



1. Navodila za uporabo
2. Pokrov zračnega filtra
3. Opozorilna nalepka
4. Sprednji ročaj
5. Kombiniran ključ
6. SmartGuard
7. Sprednji ščitnik jermena
8. Dekompresijski ventil
9. Natezno kolo jermena
10. Tipska ploščica
11. Zadnji ščitnik jermena
12. Membrana črpalke goriva
13. T vijak, nastavev hitrosti prostega teka
14. Pokrovček rezervoarja za gorivo
15. Priključek za vodo s filtrom
16. Stikalo za izklop
17. Ročica plina
18. Zaklep ročice plina
19. Ročica čoka
20. Nalepka za rezalno opremo
21. Prirobnica, vreteno, osna puša
22. Rezalna plošča
23. Ročica SmartGuard
24. Ščitnik rezila
25. Ročica za nastavev ščitnika rezila
26. Ventil za vodo
27. Nalepka z navodili za zagon

28. Zadnji ročaj
29. Ročica zaganjalne vrvice
30. Ohišje zaganjalnika
31. Dušilnik
32. Vodni priključek GARDENA®

Simboli na izdelku



OPOZORILO: Ta izdelek je lahko nevaren in lahko povzroči hude poškodbe oziroma smrt uporabnika ali drugih. Bodite previdni in uporabljajte izdelek pravilno.



Pred uporabo tega izdelka morate pazno prebrati navodila za uporabo ter jih razumeti.



Nosite odobreno zaščitno čelado, zaščito za sluh in oči ter zaščito dihal. Glejte *Osebna zaščitna oprema na strani 81*.



Ob rezanju nastaja prah. Zaradi vdihavanja prahu lahko pride do poškodb. Uporabljajte odobreno zaščito dihal. Ne vdihavajte izpušnih plinov. Vedno poskrbite za dobro prezračevanje.



OPOZORILO! Povratni sunki so lahko nenadni, hitri in siloviti in lahko povzročijo smrtno nevarne poškodbe. Pred uporabo izdelka morate prebrati in razumeti navodila za uporabo. Glejte *Povratni udarec na strani 90*.



Iskre, ki jih povzroča rezilna plošča, lahko zanetijo požar ob prisotnosti goriva, lesa, oblačil, suhe trave ali drugih vnetljivih materialov.



Prepričajte se, da na rezilni plošči ni razpok ali da ni drugače poškodovana.



Ne uporabljajte listov krožnih žag.



Čok



Membrana črpalke goriva



Dekompresijski ventil



Ročica zaganjalne vrvice



Uporabite mešanico goriva bencina in olja.



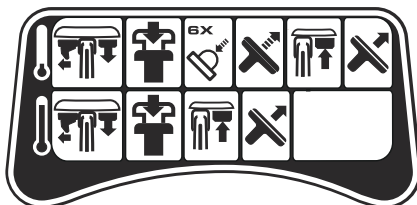
Izdelek je v skladu z veljavnimi direktivami EU.



Emisije hrupa v okolje so skladne z veljavnimi direktivami ES. Podatki o emisijah hrupa izdelka so navedeni v poglavju *Tehnični podatki na strani 108* in na nalepki.

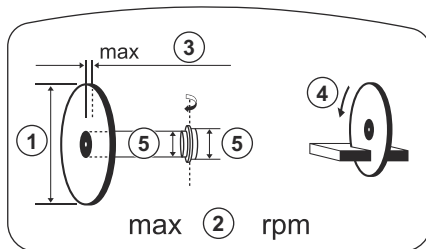
Opomba: Ostali znaki in nalepke na izdelku se nanašajo na specifične zahteve glede certifikatov za določene trge.

Nalepka z navodili za zagon



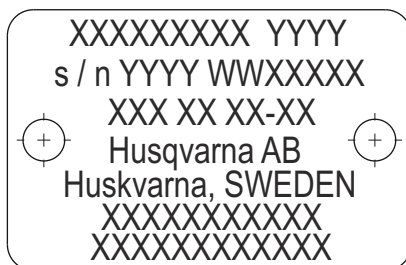
Za navodila glejte poglavji *Zagon izdelka s hladnim motorjem na strani 97* in *Zagon izdelka s toplim motorjem na strani 98*.

Nalepka za rezalno opremo



1. Premer rezilne plošče
2. Največja hitrost pogonske gredi
3. Največja debelina rezilne plošče
4. Smer vrtenja
5. Dimenzije puše

Tipska ploščica



1. vrstica: Znamka, model (X, Y)

2. vrstica: Serijska št. z datumom proizvodnje (Y, W, X):
Leto, teden, zaporedna št.

3. vrstica: Št. izdelka (X)

4. vrstica: Proizvajalec

5. vrstica: Naslov proizvajalca

6.–7. vrstica: EU-homologacija ali kitajska številka MEIN

Stopnja emisij Euro V



OPOZORILO: Zaradi predelave motorja se razveljavi EU-homologacija tega izdelka.

Odgovornost proizvajalca

Kot je navedeno v zakonodaji, ki ureja odgovornost proizvajalca, ne prevzemamo nikakršne odgovornosti za poškodbe, ki bi jih naši izdelki povzročili v naslednjih primerih:

- Izdelek ni pravilno popravljen.
- Izdelek je popravljen z deli, ki jih ni izdelal ali odobril proizvajalec.
- Na izdelku je nameščena dodatna oprema, ki je ni izdelal ali odobril proizvajalec.
- Izdelek ni bil popravljen v pooblaščenem servisnem centru ali pri pooblaščenem organu.

Varnost

Varnostne definicije

Opozorila, svarila in opombe opozarjajo na posebej pomembne dele priročnika.



OPOZORILO: Se uporabi, če obstaja nevarnost telesne poškodbe ali smrti uporabnika ali opazovalcev ob neupoštevanju navodil v tem priročniku.



POZOR: Se uporabi, če obstaja nevarnost poškodbe izdelka, drugih materialov ali okolice ob neupoštevanju navodil v tem priročniku.

Opomba: Se uporabi za podajanje podrobnejših informacij, potrebnih v dani situaciji.

Splošna varnostna navodila



OPOZORILO: Pred uporabo izdelka preberite navodila v povezavi z opozorili v nadaljevanju.

- Pri neprevidni ali nepravilni uporabi je brusilni rezalnik nevarno orodje in lahko povzroči hude poškodbe ali smrt. Zato je zelo pomembno, da natančno preberete in se poglobite v navodila za uporabo. Priporočamo tudi, da uporabniki pred prvo uporabo izdelka pridobijo praktična navodila.
- Izdelka ne spreminjajte. Spremembe izdelka, ki niso odobrene s strani proizvajalca, lahko povzročijo resne poškodbe ali smrt.
- Izdelka ne uporabljajte, če obstaja možnost, da so ga spreminjale druge osebe.
- Vedno uporabljajte originalno dodatno opremo in nadomestne dele. Dodatna oprema in nadomestni deli, ki niso odobreni s strani proizvajalca, lahko povzročijo resne poškodbe ali smrt.

- Stroj redno čistite. Pozorno preberite znake in nalepke.
- Izdelka ne smejo uporabljati, vzdrževati ali popravljati otroci ali druge osebe, ki za to niso usposobljene.
- Ne dovolite osebi, ki ni prebrala in ne razume vsebine navodil za uporabo, da upravlja ta izdelek.
- Upravljanje izdelka dovolite samo odobrenim osebam.
- Izdelek med delovanjem ustvarja elektromagnetno polje. To polje lahko v nekaterih pogojih moti delovanje aktivnih ali pasivnih medicinskih vsadkov. Uporabnikom medicinskih vsadkov svetujemo, da se pred uporabo tega izdelka posvetujejo z zdravnikom ali proizvajalcem medicinskega vsadka, s čimer zmanjšajo nevarnost za hude poškodbe ali smrt.
- Informacije v teh navodilih za uporabo niso nikoli nadomestilo za strokovno znanje in izkušnje. Če se znajdete v situaciji, v kateri se ne počutite varno, zaustavite stroj in prosite za nasvet strokovnjaka. Obrnite se na servisnega zastopnika. Ne poskušajte izvajati nalog, ki se vam zdijo pretežke.

Varnostna navodila za uporabo



OPOZORILO: Pred uporabo izdelka preberite navodila v povezavi z opozorili v nadaljevanju.

- Pred uporabo brusilnega rezalnika morate razumeti učinke povratnega udarca in kako jih preprečiti. Glejte *Povratni udarec na strani 90*.
- Opravljajte varnostne preglede, vzdrževanje in servisiranje, kot je opisano v teh navodilih za uporabo. Določena vzdrževalna in servisna dela lahko izvaja samo pooblaščen servisni center. Glejte *Uvod na strani 99*.
- Izdelka ne uporabljajte, če je poškodovan.
- Izdelka ne uporabljajte, ko ste utrujeni, bolni, ali pod vplivom alkohola, drog ali zdravil. Ti pogoji lahko nameč neugodno vplivajo na vaš vid, pozornost, koordinacijo ali presojo.

- Izdelka ne zaganjajte, če nima nameščena jermena in ščitnika jermena. Sklopka se lahko zrahlja in povzroči poškodbe.
- Zaradi isker z rezilne plošče lahko na vnetljivih materialih, kot so bencin, plin, les, obleke in suha trava, pride do požara.
- Ne režite materiala iz azbesta.

Varnost delovnega področja



OPOZORILO: Pred uporabo izdelka preberite navodila v povezavi z opozorili v nadaljevanju.

- Varnostna razdalja za brusilni rezalnik je 15 m/ 50 čevljev. Prepričajte se, da v delovnem območju ni živali in drugih oseb.
- Izdelka ne uporabljajte, če delovno območje ni prazno in če z nogami in telesom ne zavzimate stabilnega položaja.
- Bodite pozorni na osebe, predmete in situacije, ki lahko preprečijo varno obratovanje izdelka.
- Prepričajte se, da v stik z rezalno opremo ne more priti nobena oseba ali predmet, in da nobene osebe ali predmeta prav tako ne morejo zadeti deli, ki odletavajo z rezalne opreme.
- Izdelka ne uporabljajte v megli, dežju, močnem vetru, ko obstaja nevarnost udara strele ali v drugih slabih vremenskih razmerah. Uporaba izdelka v slabem vremenu lahko negativno vpliva na vašo pozornost. Slabo vreme lahko povzroči nevarne pogoje delovanja, kot je spolzka podlaga.
- Med delovanjem izdelka pazite, da se ne bo material zrahljal, padel in poškodoval upravljavca.
- Če izdelek upravljate na pobočju, bodite izjemno previdni.
- Delovno območje naj bo čisto in dobro osvetljeno.
- Pred uporabo izdelka preverite, če v delovnem območju ni skritih nevarnosti, kot denimo električni kablji, voda, plinske cevi in vnetljive snovi. Če izdelek zadane ob skrit predmet, takoj ustavite motor ter pregledajte izdelek in predmet. Z uporabo izdelka lahko nadaljujete šele, ko se prepričate, da je varno nadaljevati delo.
- Preden zarezete v boben, cev ali drug vsebnik, se prepričajte, da ne vsebuje vnetljivih snovi ali drugih materialov, ki bi lahko povzročili požar ali eksplozijo.

Zaščita pred vibracijami



OPOZORILO: Pred uporabo izdelka preberite navodila v povezavi z opozorili v nadaljevanju.

- Med delovanjem izdelka se prenašajo vibracije z izdelka na upravljavca. Redno in pogosto upravljanje izdelka lahko povzroči ali poveča stopnjo poškodb upravljavca. Do poškodb lahko pride na prstih, rokah, zapestjih, rokah, ramenih in/ali živčevju ter

ožilju ali drugih delih telesa. Poškodbe so lahko izčrpavajoče in/ali trajne ter se lahko postopoma povečujejo skozi tedne, mesece ali leta. Možne poškodbe vključujejo poškodbo sistema krvnega obtoka, živčnega sistema, sklepov in drugih telesnih struktur.

- Simptomi se lahko pojavijo med upravljanjem izdelka ali kdaj drugič. Če imate simptome in nadaljujete z uporabo izdelka, se lahko simptomi povečajo ali postanejo trajni. Če se pojavijo naslednji ali drugi simptomi, poiščite zdravniško pomoč:
 - otrplost, izguba občutenja, ščemenje, zbadanje, bolečina, pekoč občutek, utripanje, togost, nerodnost, zmanjšana moč in sprememba barve ali stanja kože.
- Simptomi se lahko pri hladnih temperaturah povečajo. Pri uporabi izdelka v hladnih okoljih uporabite topla oblačila ter skrbite, da bodo vaše roke tople in suhe.
- Izdelek vzdržujte in upravljajte, kot je opisano v navodilih za uporabo, da ohranite ustrezno raven vibracij.
- Izdelek ima sistem za dušenje treslajev, ki zmanjšuje vibracije z ročajev na upravljavca. Pustite izdelku, naj opravi delo. Izdelka ne potiskajte na silo. Izdelek držite za ročaje rahlo, vendar poskrbite, da ga boste nadzorovali in uporabljali varno. Ročaje ne potisnite v končna omejila več, kot je potrebno.
- Roke držite samo na ročaju ali ročajih. Vseh drugih delov telesa ne približujte izdelku.
- Če se nenadoma pojavijo močne vibracije, nemudoma ustavite izdelek. Z uporabo nadaljuje šele, ko je odpravljen vzrok večjih vibracij.
- Ob rezanju granita ali trdega betona v izdelku nastane več vibracij, kot če z njim režete mehak beton. Topa ali okvarjena zaščitna oprema ter nepravilna ali neustrezno nabrušena rezalna oprema poveča stopnjo vibracij

Zaščita pred izpušnimi plini



OPOZORILO: Pred uporabo izdelka preberite navodila v povezavi z opozorili v nadaljevanju.

- Izpušni plini iz motorja vsebujejo ogljikov monoksid, ki je brez vonja, strupen in zelo nevaren plin. Vdihavanje ogljikovega monoksida lahko povzroči smrt. Ker ogljikov monoksid nima vonja in ga ni mogoče videti, ga ni mogoče zaznati. Simptom zastrupitve z ogljikovim monoksidom je omotičnost, če pa je količina ali koncentracija ogljikovega monoksida zadostna, lahko oseba brez opozorila pade v nezavest.
- Izpušni plini vsebujejo tudi neznane ogljikovodike, vključno z benzenom. Dolgotrajno vdihavanje lahko povzroči zdravstvene težave.
- Tudi izpušni plini, ki jih vidite ali vonjate, vsebujejo ogljikov monoksid.

- Izdelka z motorjem z notranjim zgorevanjem ne uporabljajte v zaprtih prostorih ali v območjih z nezadostnim pretokom zraka.
- Ne vdihavajte izpušnih plinov.
- Prepričajte se, da je pretok zraka v delovnem območju zadosten. To je izjemno pomembno, kadar izdelek uporabljate v jarkih ali drugih majhnih delovnih območjih, v katerih se lahko izpušni plini hitro naberejo.

Zaščita pred prahom



OPOZORILO: Pred uporabo izdelka preberite navodila v povezavi z opozorili v nadaljevanju.

- Delovanje izdelka lahko povzroči prah v zraku. Prah lahko povzroči resne poškodbe in trajne zdravstvene težave. V predpisih več organov je določeno, da je kremenov prah škodljiv. V nadaljevanju so navedeni primeri takšnih zdravstvenih težav:
 - smrtna pljučna bolezen, kronični bronhitis, silikoza in fibroza pljuč
 - rak
 - okvare ploda
 - vnetje kože
- Uporabljajte ustrezno opremo za zmanjšanje količine prahu in hlapov v zraku ter za zmanjšanje prahu na delovni opremi, površinah, oblačilih in delih telesa. To lahko nadzorujete na primer s sistemi za zbiranje prašnih delcev in razpršilniki vode za vezanje prašnih delcev. Kjer je možno, zmanjšajte količino prahu na izvoru. Poskrbite, da je oprema pravilno nameščena in uporabljena ter da se izvaja redno vzdrževanje.
- Uporabljajte odobreno zaščito za dihala. Prepričajte se, da je zaščita za dihala ustrezna za nevarne materiale v delovnem območju.
- Poskrbite, da je v delovnem območju zadosten pretok zraka.
- Če je možno, izpuh izdelka obrnite tako, da prah ne more uhajati v zrak.

Osebna zaščitna oprema



OPOZORILO: Pred uporabo izdelka preberite navodila v povezavi z opozorili v nadaljevanju.

- Med upravljanjem izdelka vedno uporabljajte odobreno osebno zaščitno opremo. Osebna zaščitna oprema ne izključuje nevarnosti poškodb, vendar v primeru nesreče omili posledice. Pri izbiri ustrezne zaščitne opreme se posvetujte s servisnim zastopnikom.
- Uporabljajte odobreno zaščitno čelado.
- Uporabljajte odobreno zaščito za sluh. Dolgotrajna izpostavljenost hrupu lahko povzroči trajne okvare sluha. Kadar uporabljate zaščito za sluh, bodite

pozorni na opozorilne signale ali klice. Zaščito za sluh odstranite takoj, ko se motor zaustavi.

- Uporabljajte odobreno zaščito oči in tako zmanjšajte nevarnost poškodb zaradi izmeta predmetov. Tudi če uporabljate vizir, morate obvezno uporabljati homologirana zaščitna očala. Homologirana očala so očala, ki izpolnjujejo standard ANSI Z87.1 za ZDA ali pa EN 166 za dežele EU. Vizirji morajo biti skladni s standardom EN 1731.
- Nosite trpežne rokavice.
- Uporabljajte odobreno zaščito za dihala. Uporaba orodij, kot so rezalniki, brusilniki, vrtalniki, za brušenje ali oblikovanje materialov, lahko povzroča veliko prahu in hlapov, ki lahko vsebujejo nevarne kemikalije. Preverite vrsto materiala, ki ga nameravate obdelati, in uporabite ustrezno dihalno masko.
- Uporabite prilagajocha se udobna oblačila za večje obremenitve, ki omogoča popolno svobodo pri premikanju. Pri rezanju se ustvarjajo iskre, zaradi katerih se lahko obleka vname. HUSQVARNA priporoča, da nosite obleko iz bombaža, odpornega na ogenj, ali trpežen denim. Ne nosite oblek, ki so iz materialov, kot so najlon, poliester ali rajon. Če se tak material vname, se lahko stopi in prilepi na kožo. Ne nosite kratkih hlač.
- Uporabljajte obutev z ojačano konico in nedersečim podplatom.
- V bližini imejte vedno komplet prve pomoči.



- Z dušilnika ali rezalne plošče lahko letijo iskre. Vedno imejte na voljo gasilni aparat.

Varnostne naprave na izdelku



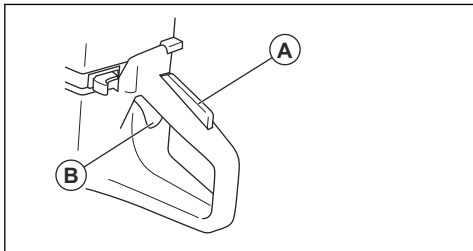
OPOZORILO: Pred uporabo izdelka preberite navodila v povezavi z opozorili v nadaljevanju.

- Ne uporabljajte izdelka s poškodovanimi varnostnimi napravami.
- Redno preverjajte varnostne naprave. Če so varnostne naprave poškodovane, se obrnite na najbližjo HUSQVARNA pooblaščen servisno delavnico.
- Ne spreminjajte varnostnih naprav.

- Izdelka ne uporabljajte, če so zaščitne plošče, zaščitni pokrovi, varnostna stikala ali druge zaščitne naprave poškodovane ali niso nameščene.

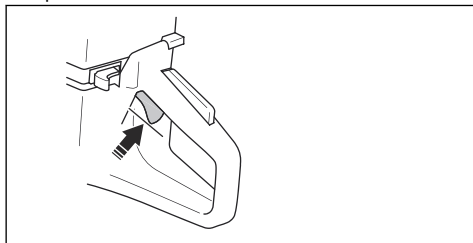
Zaklep ročice plina

Zaklep ročice plina preprečuje neželjeno uporabo ročice plina. Če z dlanjo objamete ročaj in potisnete zaklep ročice plina (A), se ročica plina (B) sprosti. Če sprostite ročaj, se ročica plina in zaklep ročice plina pomakneta nazaj v svoja izhodiščna položaja. Ta funkcija zaklene ročico plina v prostem teku.

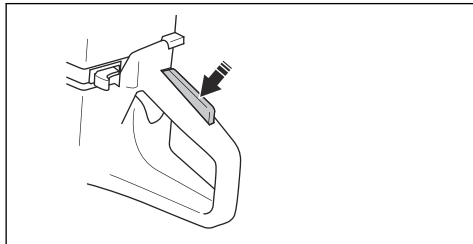


Preverjanje delovanja zaklepa ročice plina

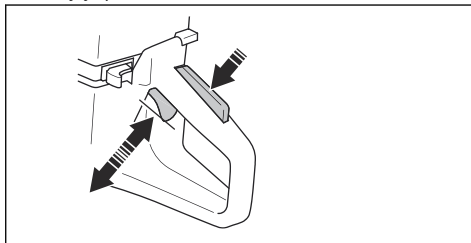
1. Prepričajte se, da je ročica plina zaklenjena v položaju prostega teka, ko je zaklep ročice plina sproščen.



2. Potisnite zaklep ročice plina navzdol in se prepričajte, da se vrne nazaj, ko ga sprostite.



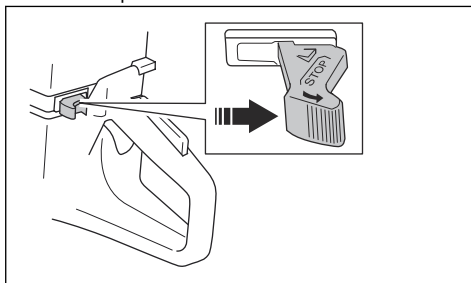
3. Prepričajte se, da se ročica plina in zaklep ročice plina premakata neovirano ter da povratne vzmeti delujejo pravilno.



4. Zaženite izdelek in pritisnite polni plin.
5. Sprostite ročico za uravnavanje plina in se prepričajte, da se rezilna plošča ustavi in obmiruje.
6. Če se rezilna plošča vrti v prostem teku, nastavite hitrost prostega teka. Glejte *Prilaganje hitrosti prostega teka na strani 104*.

Preverjanje izklopnega stikala

1. Zaženite motor. Glejte *Zagon izdelka s hladnim motorjem na strani 97*.
2. Izklopno stikalo potisnite v položaj STOP. Motor se mora izklopiti.



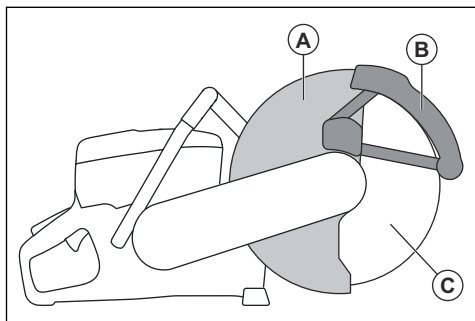
Ščitnik rezila in SmartGuard (dodatna možnost)



OPOZORILO: Pred zagonom izdelka se prepričajte, da sta ščitnik rezila in SmartGuard pravilno nameščena. Izdelka ne uporabljajte, če ščitnik rezila ali SmartGuard manjkata, sta poškodovana ali razpokana.

Ščitnik rezila (A) in SmartGuard (B) sta nameščena nad rezilno ploščo (C). Preprečujeta poškodbo v primeru, da

bi se proti upravljavcu usmerili leteči koščki rezila ali odrezanega materiala.



SmartGuard deluje s pomočjo vzmeti in se mora vedno premikati prosto ter se z vzmetno silo vrniti v začetni položaj.

Preverjanje stanja rezila in ščitnika rezila



OPOZORILO: Poškodovana rezilna plošča lahko povzroči poškodbe.

1. Rezilna plošča mora biti pravilno nameščena in ne sme biti poškodovana.
2. Preverite, ali je ščitnik rezila razpokan ali poškodovan.
3. Če je ščitnik rezila poškodovan, ga zamenjajte.

Preverjanje SmartGuard



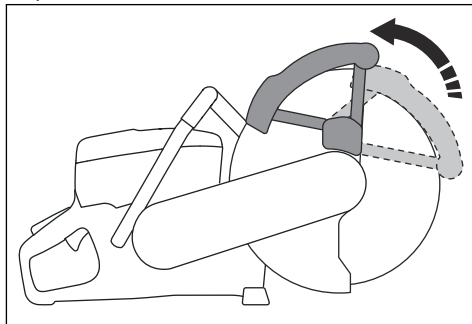
OPOZORILO: Poškodovana SmartGuard lahko povzroči poškodbe.



POZOR: Izdelek SmartGuardje plastični ščitnik, ki ga lahko poškoduje vročina, ki nastaja pri intenzivnem suhem rezanju kovin z lepljenimi abrazivnimi rezili. Na izvajajte intenzivnega suhega rezanja kovin, izdelek pa naj se med rezi tudi ohladi. Za intenzivna rezanja kovin z izdelkom SmartGuard priporočamo mokro rezanje z vakuumsko spajkanimi diamantnimi rezili, na primer VARI-CUT FR3.

1. Prepričajte se, da izdelek SmartGuard ni razpokan ali poškodovan.

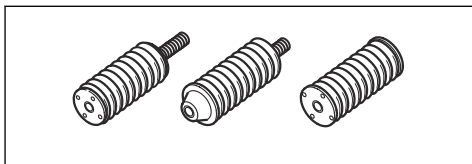
2. Prepričajte se, da se izdelek SmartGuard prosto premika in se z vzmetno silo tudi umakne.



3. SmartGuard očistite ali zamenjajte, če se ne umakne takoj, ko nanjo pritisnete, ali če je poškodovana.

Sistem za dušenje treslajev

Vaš izdelek je opremljen s sistemom za dušenje treslajev, ki je namenjen za zmanjšanje treslajev in olajša uporabo. Sistem za dušenje treslajev izdelka zmanjšuje prenos treslajev motorne enote/rezilne opreme do ročaja izdelka.



Preverjanje sistema za dušenje treslajev



OPOZORILO: Prepričajte se, da je motor izklopljen in da je izklopno stikalo v položaju STOP.

1. Prepričajte se, da na elementih za blaženje treslajev ni razpok ali deformacij. Če so elementi za blaženje treslajev poškodovani, jih zamenjajte.
2. Prepričajte se, da so elementi za blaženje treslajev ustrezno pritrjeni na motor in ročaj.

Dušilnik

Dušilnik zmanjšuje hrup na najnižjo možno raven in pošilja izpušne pline stran od operaterja.

Ne uporabljajte izdelka, če dušilnik manjka ali je poškodovan. Poškodovan dušilnik zviša raven hrupa in poveča nevarnost požara.



OPOZORILO: Dušilnik se med in po uporabi ter med delovanjem motorja v prostem teku močno segreje. V bližini vnetljivih materialov in/ali hlapov bodite previdni, da preprečite požar.

Preverjanje dušilnika

- Dušilnik redno preverjajte in se tako prepričajte, da je pravilno nameščen in ni poškodovan.

Varnost pri delu z gorivom



OPOZORILO: Pred uporabo izdelka preberite navodila v povezavi z opozorili v nadaljevanju.

- Gorivo je vnetljivo, hlapi pa so eksplozivni. Z gorivom ravnajte previdno, da preprečite telesne poškodbe, požar ali eksplozijo.
- Z gorivom izdelek napolnite le na prostem, kjer je na voljo zadosten pretok zraka. Ne vdihavajte hlapov goriva. Hlapi goriva so strupeni in lahko povzročijo poškodbe, požar ali eksplozijo.
- Ne odstranite pokrova posode za gorivo in je ne polnite pri delujočem motorju.
- Pred polnjenjem goriva se motor mora ohladiti.
- V bližini goriva ali motorja ne kadite.
- Vročih predmetov ne postavljajte v bližino goriva ali motorja.
- Goriva ne dolivajte v bližini isker ali odprtega ognja.
- Pred dolivanjem počasi odprite pokrovček posode za gorivo in previdno sprostite pritisk.
- Če pride gorivo v stik s kožo, lahko povzroči poškodbe. Če gorivo polijete po koži, se očistite z milom in vodo.
- Če se z gorivom polijete po obleki, se nemudoma preoblecite.
- Skrbno privijte pokrovček posode za gorivo. Če pokrovček rezervoarja za gorivo ni ustrezno privit, se lahko zaradi vibracij izdelka zrahlja, kar lahko povzroči iztekanje goriva in hlapov goriva. Gorivo in hlapi goriva predstavljajo nevarnost požara.
- Izdelek pred zagonom premaknite najmanj 3 metre/ 10 čevljev stran od mesta, kjer ste dolivali gorivo.

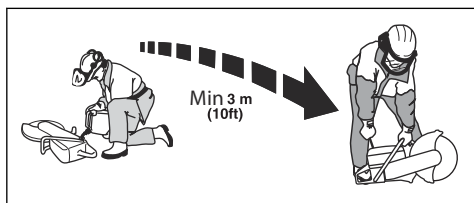
- Izdelka ne zaganjajte, če je na njem polito gorivo ali olje. Odstranite odvečno gorivo in olje ter pred zagonom motorja počakajte, da se izdelek posuši.
- Redno preverjajte, ali motor pušča. Če sistem goriva pušča, ne zaženite motorja, dokler mesta puščanja niso zatesnjena.
- Gorivo shranjujte le v odobrenih posodah.
- Pri skladiščenju izdelka in goriva poskrbite, da gorivo in hlapi goriva ne morejo povzročiti poškodb, požara in eksplozije.
- Gorivo iztočite v primerno posodo, pri čemer bodite na prostem ter na varni razdalji od iskrenja ali plamenov.

Varnostna navodila za vzdrževanje



OPOZORILO: Pred uporabo izdelka preberite navodila v povezavi z opozorili v nadaljevanju.

- Prepričajte se, da je motor izklopljen in da je izklopno stikalo v položaju STOP.
- Uporabljajte osebno zaščitno opremo. Glejte *Osebna zaščitna oprema na strani 81*.
- Če izdelka ne vzdržujete pravilno in redno, se poveča nevarnost poškodb osebam in izdelku.
- Vzdrževalna dela opravite tako, kot je navedeno v teh navodilih za uporabo. Vsakršno drugačno vzdrževanje naj opravi pooblaščen servisni center.
- Redno dovolite osebnim pooblaščenim servisnim delavnicam HUSQVARNA izvajati vzdrževalna dela.
- Zamenjajte poškodovane, obrabljene ali zlomljene dele.
- Uporabljajte samo originalno dodatno opremo.



Montaža

Rezilne plošče



OPOZORILO: Pri sestavljanju izdelka vedno nosite zaščitne rokavice.



OPOZORILO: Rezična plošča se lahko polomi in poškoduje upravljavca.



OPOZORILO: Pred uporabo in takoj po tem, ko ste zadeli nenameravan predmet, preglejte, ali na rezilni plošči ni razpok,

deformacij zaradi izgubljenih segmentov ali neravnovesja. Ne uporabljajte poškodovane rezilne plošče. Po pregledu in namestitvi rezilne plošče se vi in druge osebe umaknite iz območja rezilne plošče, nato pa naj električno orodje 1 minuto deluje pri najvišji hitrosti brez obremenitve.



OPOZORILO: Proizvajalec rezilne plošče daje opozorila in priporočila za uporabo in pravilno vzdrževanje rezilne plošče. Opozorila so priložena rezilni plošči. Preberite in upoštevajte navodila, priložena rezilni plošči.

Ustrezne rezilne plošče



OPOZORILO: Abrazivna in diamantna rezila uporabljajte samo za beton in kovino. Ne uporabljajte nazobljenih rezil, kot so krožne rezilne plošče za les, ali rezil s karbidnimi konicami. Nevarnost povratnega udarca je večja, karbidne konice pa se lahko snamejo in odletijo z visoko hitrostjo. To lahko privede do poškodb ali smrti.



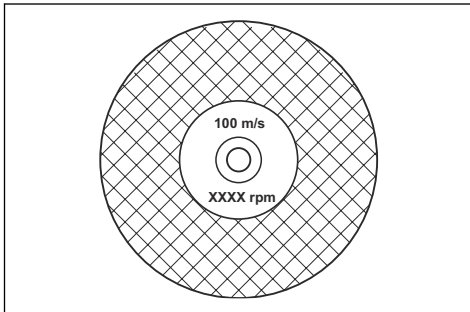
OPOZORILO: Rezilnih plošč nikoli ne uporabljajte za rezanje materialov, za katere niso bile razvite.



OPOZORILO: Uporabljajte le rezilne plošče, ki so v skladu z veljavnimi nacionalnimi ali regionalnimi standardi, npr. EN12413, EN13236 ali ANSI B7.1.



OPOZORILO: Ne uporabljajte rezilne plošče, katere vrednost nazivne hitrosti je nižja od vrednosti nazivne hitrosti izdelka. Vrednost nazivne hitrosti rezilne plošče je označena na rezilni plošči, vrednost nazivne hitrosti izdelka pa na ščitniku rezila.

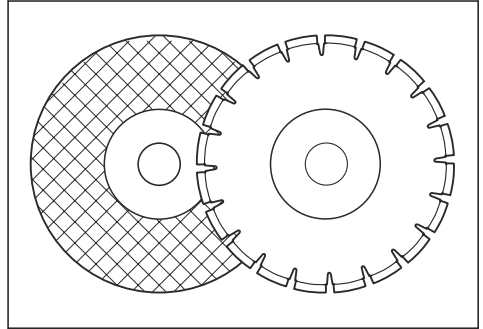


Opomba: Številne rezilne plošče, ki jih je moč pritrditi na ta izdelek, so namenjene stacionarnim žagam. Vrednost nazivne hitrosti tovrstnih rezilnih plošč je za ta izdelek prenizka.



POZOR: Ne uporabljajte rezilnih plošč, katerih debelina presega največjo priporočeno debelino. Glejte *Tehnični podatki na strani 108*.

- Rezilne plošče, ki so primerne za ta izdelek, so na voljo v dveh osnovnih modelih: vezana abrazivna rezila in diamantna rezila.



- Prepričajte se, da je dimenzija središnje odprtine rezilne plošče pravilna glede na nameščeno osno pušo.

Vibracije rezilne plošče



POZOR: Če izdelek uporabljate s preveliko silo, se lahko rezilna plošča pregreje, zvije in povzroči vibracije. Izdelek uporabljajte z manjšo silo. Če se vibracije nadaljujejo, zamenjajte rezilno ploščo.

Vezane abrazivne rezilne plošče



OPOZORILO: Vezanih abrazivnih rezilnih plošč ne uporabljajte z vodo. Zaradi vlage se namreč zmanjša moč vezane abrazivne rezilne plošče, ki se lahko polomi in povzroči poškodbe.

Vezana abrazivna rezilna plošča je izdelana iz majhnih abrazivnih zrn, ki so spojena z organskim ali vitrificiranim vezivom, obdanim z armirano tkanino, zaradi česar se rezilna plošča med delovanjem pri visoki hitrosti ne zlomi.

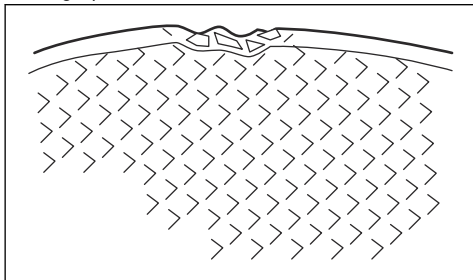
Vezane abrazivne rezilne plošče za različne materiale

Opomba: Prepričajte se, da uporabljate pravilne rezilne plošče za rezanje tirnic.

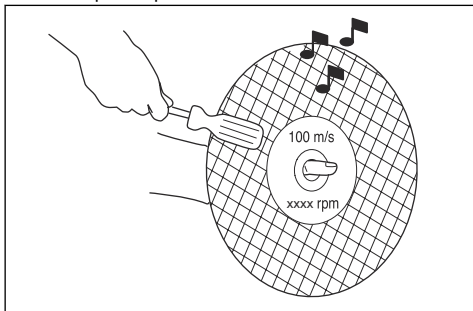
| Vrsta rezila | Material |
|----------------------------------|---|
| Rezilo za beton | Beton, asfalt, zidarski materiali, lito železo, aluminij, baker, medenina, kabli, guma in plastika. |
| Kovinsko rezilo | Jeklo, legirano jeklo in drugi trdi materiali. |
| Rezilna plošča za rezanje tirnic | Tirnica |

Pregled vezane abrazivne rezilne plošče

- Prepričajte se, da na rezilni plošči ni razpok ali drugih poškodb.



- Rezilno ploščo obesite na prst in po njej nežno potolcite z izvijačem. Če ne slišite jasnega zvoka, je rezilna plošča poškodovana.



Diamantna rezila



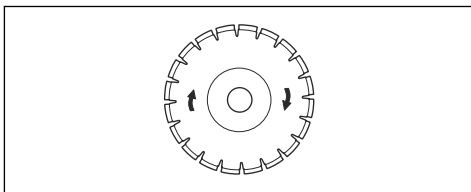
OPOZORILO: Diamantna rezila se med uporabo močno segrejejo. Prevroča diamantna rezila ne režejo učinkovito, prav tako pa previsoka temperatura povzroča

poškodbo rezil ter predstavlja varnostno tveganje.



OPOZORILO: Diamantnih rezil ne uporabljajte za rezanje plastičnega materiala. Vroče diamantno rezilo lahko namreč stopi plastiko, zaradi česar pride do povratnega udarca.

- Diamantna rezila imajo jekleno jedro s segmenti, izdelanimi iz industrijskih diamantov.
- Diamantna rezila se uporabljajo za zidarske materiale, armiran beton in kamen.
- Prepričajte se, da se diamantno rezilo vrti v smeri puščic, ki sta prikazani na njem.



- Vedno uporabljajte ostra diamantna rezila.
- Diamantna rezila lahko postanejo topa, če uporabljate napačen dovodni tlak ali če režete materiale, kot je trd armiran beton. Če uporabljate topo diamantno rezilo, se to preveč segreje, zaradi česar se lahko diamantni segmenti razrahljajo.

Brušenje rezilne plošče

Opomba: Za najboljše rezultate rezanja uporabite ostro rezilno ploščo.

- Rezilno ploščo nabrusite tako, da zarežete v mehak material, kot denimo peščenjak ali opek.

Diamantna rezila za mokro rezanje

- Diamantna rezila za mokro rezanje je treba uporabiti z vodo.
- Voda zniža temperaturo rezilne plošče, podaljša njeno življenjsko dobo in poskrbi za manj prahu med delovanjem.
- Med mokrim rezanjem varno zbirajte odpadno vodo.

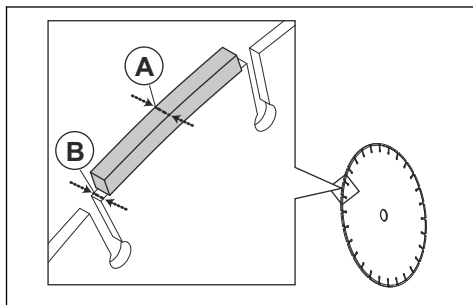
Diamantna rezila za suho rezanje

- Za diamantna rezila za suho rezanje je nujno treba poskrbeti za zadosten pretok zraka okrog rezilne plošče, da se tako zniža temperatura. Zato diamantna rezila za suho rezanje priporočamo le za uporabo s prekinitvami. Po nekaj sekundah delovanja se mora diamantno rezilo prosto vrteti proč od območja rezanja. Tako pretok zraka okrog rezila zniža temperaturo diamantnega rezila.

Diamantna rezila – stranski odmik



OPOZORILO: V nekaterih rezilnih primerih ali pri rezanju s slabimi rezili lahko prihaja do prekomerne obrabe na straneh segmentov. Diamantni segment (A) mora biti širši od rezila (B). S tem preprečite ukleščanje v zarezani reži in povratni udarec. Glejte *Povratni udarec na strani 90*.



POZOR: V nekaterih okoliščinah rezanja ali pri rezanju z obrabljenimi rezili lahko pride do povečane obrabe na straneh segmentov. Rezilo zamenjajte, preden je obrabljeno.

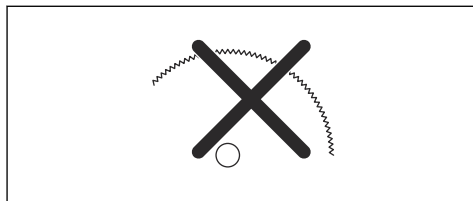
Zobata rezila



OPOZORILO: Nikoli ne uporabljajte rezil z zobmi, na primer rezil za rezanje lesa, krožnih zobatih rezil, karbidnih rezil. Nevarnost povratnega udarca je bistveno povečana in konice se lahko odlomijo in odletijo pod visokimi hitrostmi. Nepredvidnost lahko povzroči težko telesno poškodbo ali celo smrt.



OPOZORILO: Vladni predpisi zahtevajo drugo vrsto zaščite za karbidna rezila, ki ni na voljo za brusilne rezalnike – 360-stopinjsko zaščito. Brusilni rezalniki (ta žaga) uporabljajo diamantna rezila in imajo drugačen sistem varovanja, ki ne ščiti pred nevarnostmi, ki veljajo za rezila za les.



Uporaba tega brusilnega rezalnika skupaj z rezilom s karbidnim rezilom je jasna kršitev delovno-varnostnih predpisov.

Husqvarna se zaveda, da lahko številni strokovno izurjeni organi za javno varnost in strokovnjaki na področju varnosti (gasilci) zaradi nevarne narave in nujnih okoliščin, ki so povezane z gašenjem ognja in rešilnimi operacijami, ki jih izvajajo, v določenih nujnih situacijah uporabijo ta brusilni rezalnik s karbidnimi rezili, saj ta režejo veliko različnih vrst ovir in materialov, poleg tega bi z menjavo rezila tratili dragoceni čas. Pri uporabi tega brusilnega rezalnika se morate ves čas zavedati, da imajo karbidna rezila pri nepravilni uporabi večji povratni udarec kot diamantna rezila. Pri karbidnih rezilih lahko koščki materiala tudi letijo v smeri od rezila.

To so razlogi, da lahko brusilni rezalnik s karbidnim rezilom uporabljalo le popolnoma izurjeni strokovnjaki za javno varnost, ki se zavedajo tveganj, povezanih s takšno uporabo, in ga uporabljajo le v takšnih nujnih situacijah, v katerih se oceni, da uporaba drugih orodij ne bi bila dovolj uspešna in učinkovita pri reševalnih operacijah ali gašenju požara. Nikoli ne smete uporabljati brusilnega rezalnika s karbidnim rezilom za rezanje lesa v nereševalnih operacijah.

Preverjanje gredi vretena in prirobničnih podložk



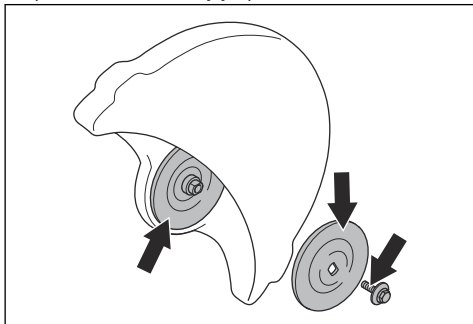
POZOR: Uporabljajte le prirobnične podložke HUSQVARNA, katerih najmanjši premer znaša 105 mm/4,1 palce.



OPOZORILO: Ne uporabljajte pokvarjenih, obrabljenih ali umazanih prirobničnih podložk. Uporabljajte le prirobnične podložke enake velikosti. Zaradi nepravilnih prirobničnih podložk se lahko rezilna plošča poškoduje ali zrahlja.

Ko zamenjate rezilno ploščo, preglejte gred vretena in prirobnične podložke.

1. Prepričajte se, da navoji na gredi vretena niso poškodovani. Zamenjajte poškodovane dele.

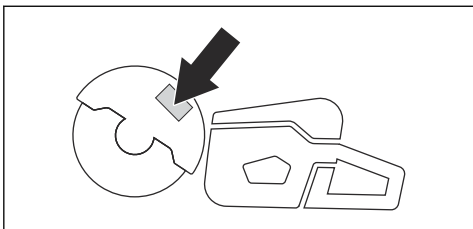


2. Prepričajte se, da so stična območja na rezilni plošči in prirobnicnih podložkah nepoškodovana. Zamenjajte poškodovane dele.
3. Prepričajte se, da so prirobnicne podložke čiste in ustreznih dimenzij.
4. Prepričajte se, da se prirobnicne podložke prosto vrtijo na gredi vretena.

Preverjanje osne puše

Z osnimi pušami je izdelek pritrjen na sredinsko odprtino rezilne plošče. Izdelek je dobavljen z eno od naslednjih dveh vrst osnih puš:

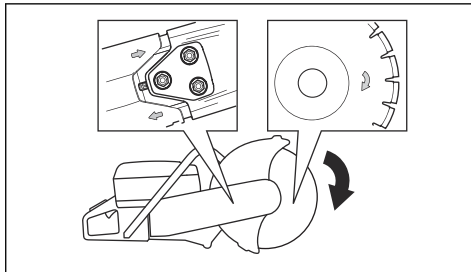
- Osna puša, ki se lahko obrne na drugo stran in se uporablja za sredinske odprtine velikosti 20 mm/ 0,79 palcev ali 25,4 mm/1 palec.
- Osna puša velikosti 25,4 mm/1 palec.
- Na nalepki na ščitniku rezila je navedena nameščena osna puša in specifikacije za ustrezne rezilne plošče.



- Prepričajte se, da velikost sredinske odprtine rezalne plošče ustreza nameščeni osni puši. Premer sredinske odprtine je natisnjen na rezilni plošči.
- Uporabljajte samo osne puše HUSQVARNA.

Pregled smeri vrtenja rezilne plošče

1. Poiščite puščice na zadnjem ščitniku jermena, ki kažejo smer vrtenja gredi vretena.



2. Poiščite puščico na rezilni plošči, ki kaže smer vrtenja rezilne plošče.
3. Prepričajte se, da so puščice na rezilni plošči in na gredi vretena obrnjene v isto smer.

Namestitev rezilne plošče

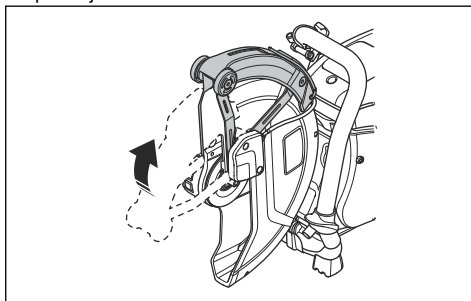


OPOZORILO: Prepričajte se, da je motor izklopljen in da je izklopno stikalo v položaju STOP.



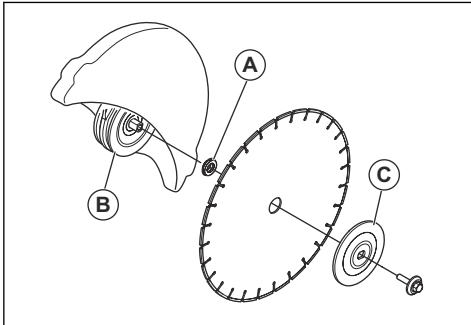
OPOZORILO: Pri sestavljanju izdelka vedno nosite zaščitne rokavice.

1. Preglejte prirobnicne podložke in gred vretena. Glejte *Preverjanje gredi vretena in prirobnicnih podložk na strani 87*.
2. Potisnite nazaj in zadržite SmartGuard v uvlečenem položaju.

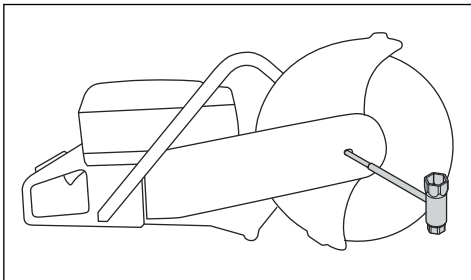


Opomba: Ta korak velja samo za K 770 SmartGuard.

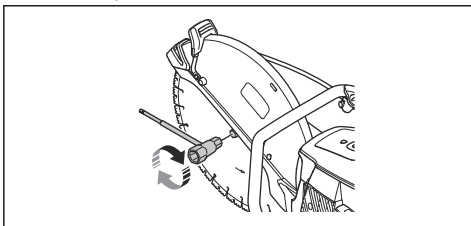
3. Rezilno ploščo položite na osno pušo (A) med notranjo prirobnično podložko (B) in prirobnično podložko (C). Obrnite prirobnično podložko, dokler ni pritrjena na gred.



4. V odprto sprednjega ščitnika jermena vstavite orodje in rezilno ploščo obračajte, dokler se gred ne zaklene.



5. Zategnite vijak rezilne plošče z zateznim momentom 25 Nm/18,5 ft-lb.



Obračanje rezalne glave (K 770, K 770 OilGuard, K 770 Rescue)



OPOZORILO: Z obrnjeno rezalno glavo režite le, če standardni postopek ni mogoč.

Izdelek ima rezalno glavo, ki jo je mogoče obrniti in ki vam omogoča rezanje v neposredni bližini stene ali tal. Z obrnjeno rezalno glavo režite le, če standardni postopek ni mogoč. Če pride do povratnega udarca, je izdelek težje nadzorovati, če je rezalna glava obrnjena. Razdalja med rezilno ploščo in središčem izdelka je

daljša, kar pomeni, da se ročaj in rezilna plošča ne ujemata. To negativno vpliva na ravnovesje izdelka, prav tako pa je izdelek težje držati, če je rezilna plošča priščipnjena ali zadržana v območju povratnega udarca. Glejte *Povratni udarec na strani 90*.

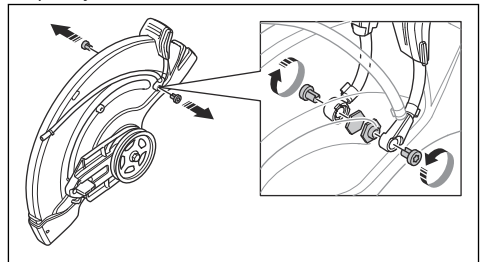


OPOZORILO: Prepričajte se, da je motor izklopljen in da je izklopno stikalo v položaju STOP.

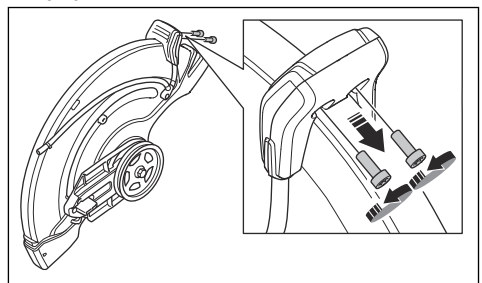


OPOZORILO: Pri sestavljanju izdelka vedno nosite zaščitne rokavice.

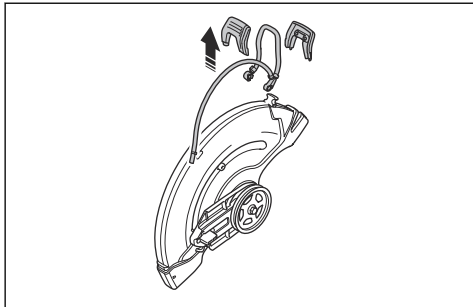
1. Odstranite rezilno ploščo, sprednji pokrov jermena in rezalno glavo. Glejte korake od 1 do 5 v *Zamenjava pogonskega jermena na strani 101*.
2. Odstranite 2 vijaka in matici, ki zadržujejo šobo za pršenje.



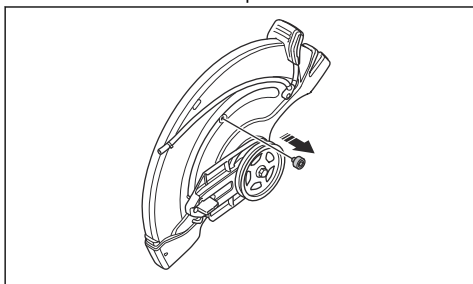
3. Odstranite 2 vijaka z ročaja za nastavljanje ščitnika rezila.



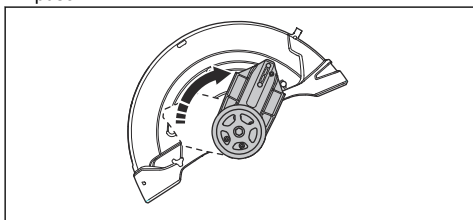
4. Odstranite ročaj za nastavljanje ščitnika rezila



5. Odstranite zaustavitveno pušo.

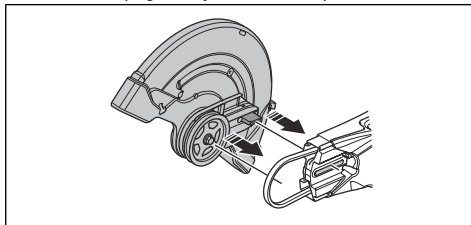


6. Premaknite ohišje ležajev in nameštite zaustavitveno pušo.



7. Namestite zaustavitveno pušo.

8. Namestite pogonski jermen na nasprotno stran.



9. Namestite rezalno glavo in pokrov pogonskega jermena, glejte *Zamenjava pogonskega jermena na strani 101*.

10. Namestite šobo za pršenje in rezilno ploščo v vrstnem redu, obratnem od tistega, v katerem ste ju odstranili.

Delovanje

Uvod



OPOZORILO: Preden začnete uporabljati izdelek, morate prebrati in razumeti poglavje o varnosti.

Povratni udarec



OPOZORILO: Povratni udarci so nenadni in so lahko zelo nevarni. Brusilni rezalnik lahko odleti v smeri navzgor in nazaj proti uporabniku, pri čemer se rezilo še vedno vrti, in povzroči resne ali celo smrtne poškodbe. Pomembno je, da pred začetkom

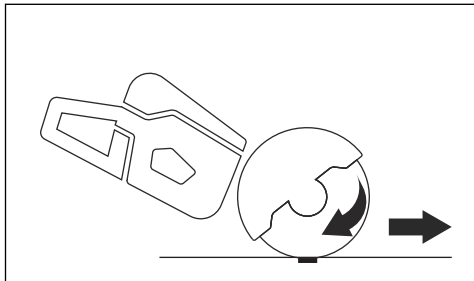
uporabe izdelka razumete, kako lahko pride do povratnega udarca.

Povratni udarec je nenaden pomik v smeri navzgor, ki se lahko zgodi, če je rezilo v območju povratnega udarca stisnjeno ali zaustavljeno. Večina povratnih udarcev je šibkih in niso zelo nevarni. Vendar je povratni udarec lahko zelo močan in povzroči, da brusilni rezalnik odleti v smeri navzgor in nazaj proti uporabniku, pri čemer se rezilo še vedno vrti, in povzroči resne ali celo smrtne poškodbe.

Reaktivna sila

Med rezanjem je vedno prisotna reaktivna sila. Sila povleče izdelek v nasprotni smeri vrtenja rezila. Večino časa je ta sila nepomembna. Če je rezilo stisnjeno ali

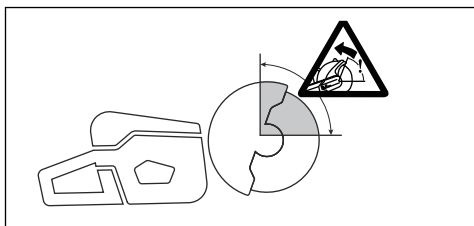
zaustavljeno, je reaktivna sila močna in zato je nadzor brusilnega rezalnika otežen.



Izdelka nikoli ne premikajte, ko se rezalna oprema vrti. Girokopske sile lahko omejujejo zeleno gibanje

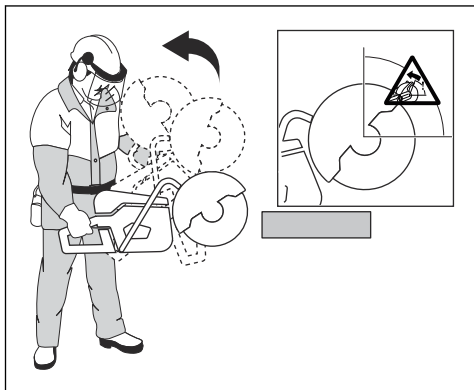
Območje povratnega udarca

Območja povratnega udarca rezila nikoli ne uporabljajte za rezanje. Če je rezilo stisnjeno ali zaustavljeno v območju povratnega udarca, reaktivna sila potisne brusilni rezalnik v smeri navzgor in nazaj proti uporabniku, pri čemer se rezilo še vedno vrti, in povzroči resne ali celo smrtne poškodbe.



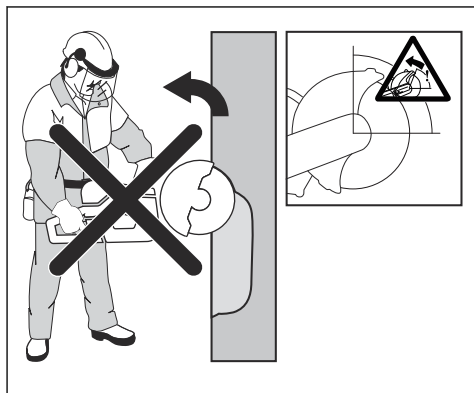
Krožni povratni udarec

Do krožnega povratnega udarca pride, ko se rezilna plošča ne premika prosto v območju povratnega udarca.



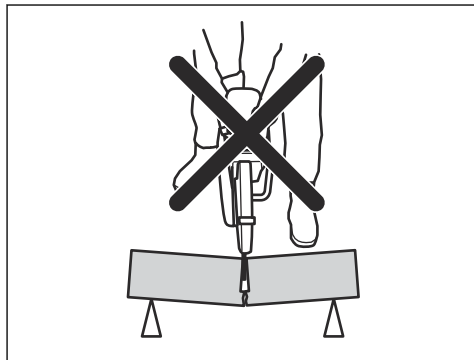
Zagodenje pri povratnem udarcu

Če se pri rezanju uporablja območje povratnega udarca, reaktivna sila povzroči, da se rezilo zagodri v vrez. Ne uporabljajte območja povratnega udarca. Če želite preprečiti zagodenje pri povratnem udarcu, uporabite spodnji del rezila.



Stisk rezila pri povratnem udarcu

To se zgodi, ko se vrez zapre in stisne rezilo. Če je rezilo stisnjeno ali zaustavljeno, je reaktivna sila močna in zato je nadzor brusilnega rezalnika otežen.



Če je rezilo stisnjeno ali zaustavljeno v območju povratnega udarca, reaktivna sila potisne brusilni rezalnik v smeri navzgor in nazaj proti uporabniku, pri čemer se rezilo še vedno vrti, in povzroči resne ali celo smrtne poškodbe. Bodite pozorni na morebitno premikanje obdelovanca. Če obdelovanec pri rezanju ni pravilno podprt in se obrača, lahko pritisne na rezilo in povzroči povratni udarec.

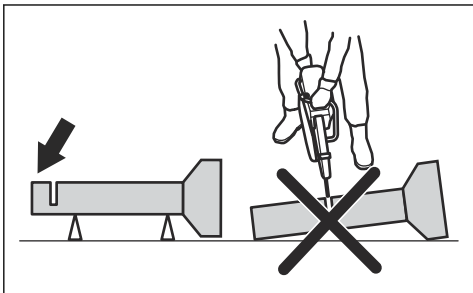
Rezanje cevi

Pri rezanju cevi morate biti izjemno previdni. Če cev ni ustrezno podprta in rez ostane odprt, je lahko rezilo rahlo priščipnjeno. Še posebej bodite pozorni pri rezanju

cevi z lijakastim koncem ali cevi v jarku, ki se lahko, če ni pravilno podprta, povesi in stisne rezilo.

Če se pipa povesi in zapre rez, bo pritisnila na rezilo v območju povratnega udarca in lahko pride do močnega povratnega udarca. Če je cev pravilno podprta, se bo konec cevi spustil, rez se bo odprl in ne bo prišlo do pritiskanja na rezilo.

Cev podložite tako, da se med rezanjem ne more premakniti ali zavrteti. Rez se mora odpreti, da se izognete ukleščenju rezila.



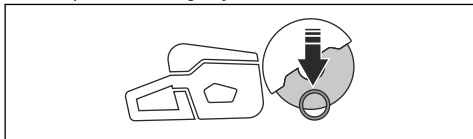
Rezanje v manjše cevi



OPOZORILO: Če je rezilo priščipnjeno v območju povratnega udarca, pride do močnega povratnega udarca.

Če je cev manjša od največje globine rezanja izdelka, lahko rezanje opravite v 1 koraku od zgoraj navzdol.

- Cev prerežite od zgoraj navzdol.



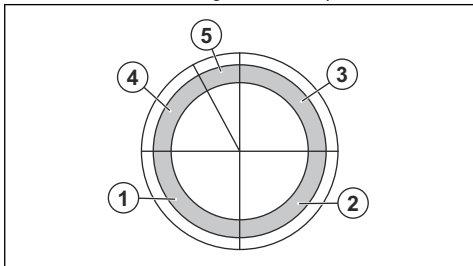
Rezanje v večje cevi



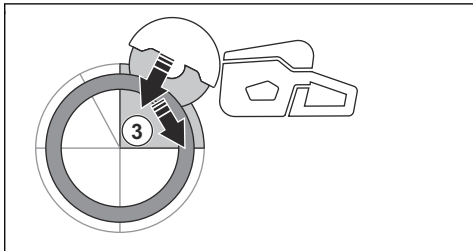
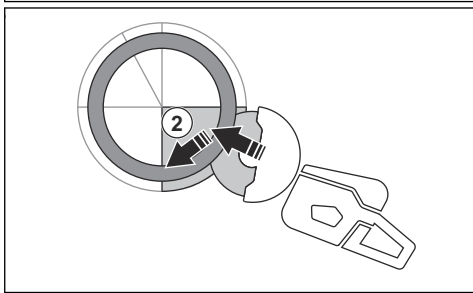
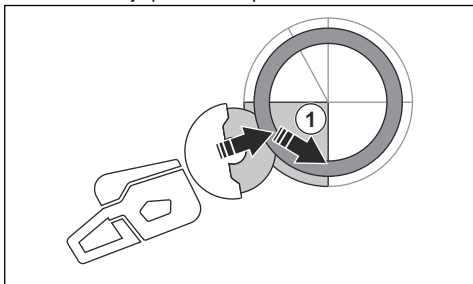
OPOZORILO: Če je rezilo priščipnjeno v območju povratnega udarca, pride do močnega povratnega udarca.

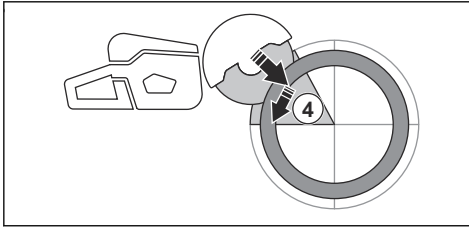
Če je cev večja od največje globine rezanja izdelka in je ni mogoče valjati, je treba postopek rezanja razdeliti v 5 korakov.

- Cev razdelite na 5 delov. Te odseke in linijo za razrez označite. Okrog cevi vrežite plitek vodilni utor.

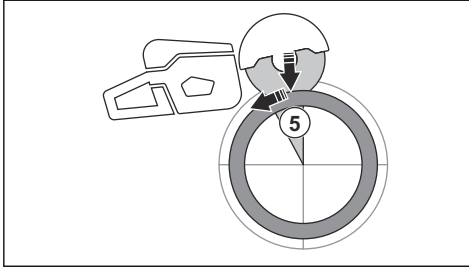


- Te odseke odrežite v 5 korakih. V vsakem koraku so smeri rezanja prikazane s puščicami.





- Končen ločevalni rez naredite tako, da rezilo povlečete od vrha cevi navzdol. Pri tem ne uporabite zgornjega kvadranta rezila. Za najvišjo zaščito prilagodite ščitnik rezila tako, da je pomaknjen povsem naprej.



OPOZORILO: Če je cev pravilno podprta, rezilo ne bo ukleščeno, ko je ločeno v 5. koraku. Vendar bodite pozorni, če je rezilo ukleščeno med končnim ločevanjem. Če je rezilo ukleščeno v spodnjem delu, lahko izdelek povleče naprej in stran od upravljavca, kar lahko povzroči krožni povratni udarec.

Preprečevanje povratnega udarca



OPOZORILO: Izdelka ne uporabljajte v situacijah, kjer obstaja nevarnost povratnega udarca. Med uporabo brusilnega rezalnika bodite previdni in se prepričajte, da rezilo nikoli ni priščipnjeno v območju povratnega udarca.



OPOZORILO: Pri vstavljanju rezila v obstoječi rez bodite zelo previdni.

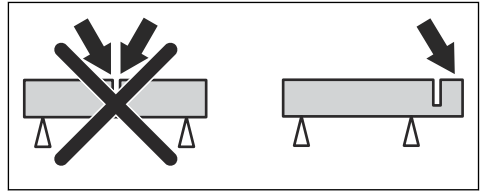


OPOZORILO: Obdelovanec se med rezanjem ne sme premikati.



OPOZORILO: Samo vi in ustrezen način uporabe lahko odpravite povratni udarec in nevarnosti, povezane z njim.

- Obdelovanec obvezno podprite tako, da bo rez med rezanjem ostal odprt. Če je rez odprt, ni možnosti povratnega udarca. Če je rez zaprt in priščipne rezilo, lahko pride do povratnega udarca.



Osnovne tehnike uporabe



OPOZORILO: Izdelka ne vlecite v eno smer. To lahko namreč prepreči premikanje rezilne plošče. Rezalna plošča se lahko zlomi in poškoduje uporabnika ali druge osebe v bližini.



OPOZORILO: Ne brusite s stranjo rezalne plošče. Rezalna plošča se lahko zlomi in poškoduje uporabnika ali druge osebe v bližini. Uporabljajte samo rob rezila.



OPOZORILO: Prepričajte se, da je rezilna plošča pravilno nameščena in da ne kaže znakov poškodb.



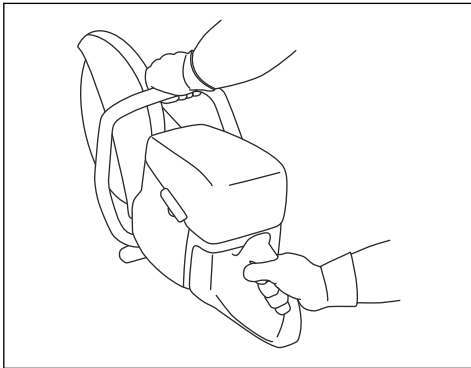
OPOZORILO: Preden zarezete v obstoječi rez, ki je bil izdelan z drugim rezilom, se prepričajte, da reza ni tanjša od trenutnega rezila, saj lahko to povzroči zatikanje v rezi in posledičen povratni udarec.



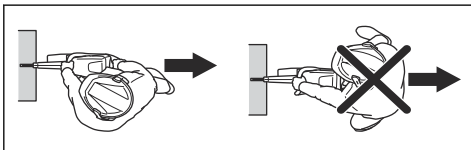
OPOZORILO: Pri rezanju kovin prihaja do iskrenja, kar lahko povzroči požar. Izdelka ne uporabljajte v bližini vnetljivih snovi ali plinov.

- Izdelek je namenjen rezanju z vezanimi abrazivnimi rezilnimi ploščami ali diamantnimi rezili, namenjenimi hitrim ročnim izdelkom. Izdelka se ne sme uporabljati z drugimi vrstami rezil ali za drugačno delovanje.
- Preverite, ali je za vrsto materiala, ki ga želite rezati, nastavljena pravilna rezilna plošča. Za navodila glejte poglavje *Ustrezne rezilne plošče na strani 85*.
- Ne režite materialov iz azbesta.
- Če je motor vklopljen, ohranite varno razdaljo od rezilne plošče. Vrtečega rezila ne poskušajte zaustaviti s katerim koli delom telesa. Dotik vrtljivega rezila, tudi v primeru, da je motor izklopljen, lahko povzroči resne poškodbe ali smrt.

- Rezilna plošča se po tem, ko se ročica plina sprosti, vrti še nekaj časa. Preden izdelek premaknete ali ga položite na tla, se prepričajte, da se je rezilna plošča zaustavila. Če morate rezilno ploščo zaustaviti hitro, se z njo nežno dotaknite trde površine.
- Izdelka ne premikajte, če je motor vklopljen.
- Izdelek držite z 2 rokama. Izdelek čvrsto držite tako, da z rokama popolnoma objemate plastične ročaje z izolacijo. Z desno roko morate držati zadnji ročaj, z levo pa sprednjega. Tovrsten oprijem morajo upoštevati vsi upravljavci. Brusilnega rezalnika ne upravljajte z eno roko.

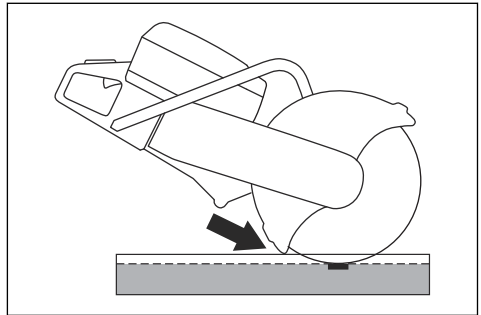


- Stojte vzporedno z rezalno ploščo. Ne stojte za rezalno ploščo. Če pride do povratnega udarca, se bo žaga premaknila v ravnini rezalne plošče.

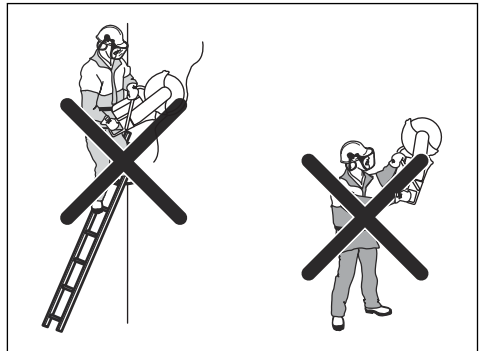


- Ko je motor vklopljen, se ne oddaljajte od izdelka. Preden se oddaljate od izdelka, ustavite motor in se prepričajte, da ne obstaja nevarnost nenamernega zagona.
- Uporabite ročico za prilagoditev ščitnika rezila, če želite prilagoditi zadnji del ščitnika tako, da se tesno prilaga obdelovancu. Ščitnik prestreže in zbira delce in iskre, ki nastajajo pri rezanju materiala, ter jih odvaja stran od upravljavca. Ščitniki rezalne opreme

morajo biti med vklopom izdelka obvezno nameščeni.

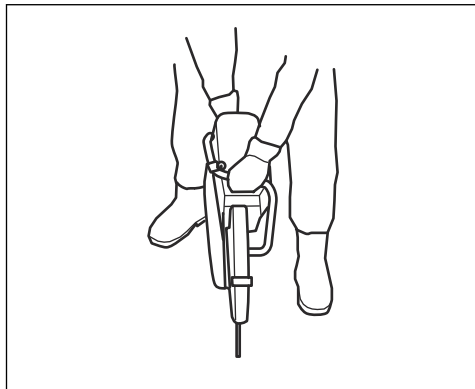


- Za rezanje ne uporabite območja povratnih udarcev rezila. Za navodila glejte poglavje *Območje povratnega udarca na strani 91*.
- Izdelka ne uporabljajte, če delovno območje ni prazno in če z nogami in telesom ne zavzimate stabilnega položaja.
- Nikoli ne žagajte nad višino ramen.
- Ne režite z lestve. Če je rez višje od višine ramen, uporabite ploščad ali oder. Rok ne stegujte predaleč.

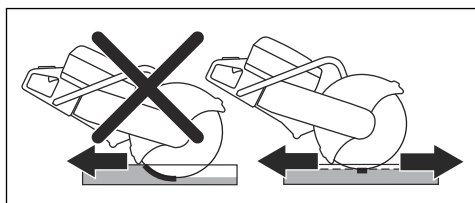


- Stojte na primerni razdalji od obdelovanca.
- Preverite, ali se rezalna plošča ob zagonu stroja lahko neovirano vrti.
- Rezalno ploščo nežno vstavite pri najvišji hitrosti (polni plin). Ohranajte najvišjo hitrost, dokler ne končate z rezanjem.
- Pustite izdelku, naj opravi delo. Ne potiskajte rezalne plošče.

- Žagajte tako, da je rezilo popolnoma vertikalno. Stranski pritisk lahko poškoduje rezilo ter je izjemno nevaren.



- Rezilo počasi pomikajte naprej in nazaj, da nastane majhna kontaktna površina med rezilom in materialom, ki ga nameravate rezati. Tako znižate temperaturo rezila in zagotovite učinkovito rezanje.



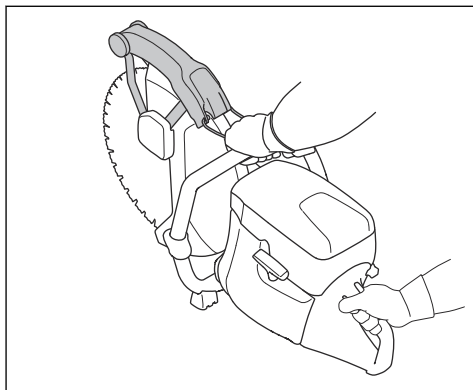
Osnovne tehnike uporabe K 770 SmartGuard



OPOZORILO: Funkcija SmartGuard je izklopljena, če je SmartGuard ročno umaknjen. SmartGuard ročno umaknite le, če je to potrebno in če ne obstaja nevarnost povratnega udarca.

SmartGuard zagotavlja boljšo pokritost rezila. Tako se zmanjša nevarnost dotika rezila, če pride do povratnega udarca.

- SmartGuard lahko umaknete ročno z ročajem SmartGuard.
- Ročaj SmartGuard držite s prstom leve roke, s preostalimi prsti pa obenem primite sprednji ročaj.



Manj prahu med delovanjem

Izdelek ima komplet za mokro rezanje, ki poskrbi za manjšo količino škodljivega prahu v zraku med rezanjem. Komplet za mokro rezanje porabi malo vode.

- Po možnosti uporabite rezilne plošče za mokro rezanje z vodnim hlajenjem. Glejte *Rezilne plošče na strani 84*.
- Z ventilom prilagodite tok vode. Ustrezni tok se razlikuje za različne vrste opravil.
- Prepričajte se, da je pritisk vode ustrezen. Glejte *Tehnični podatki na strani 108*. Če se cev za vodo sname z vira, je pritisk vode, ki se dovaja, morda previsok.

Gorivo

Ta izdelek ima dvotaktni motor.



POZOR: Če uporabite neustrezno vrsto goriva, lahko poškodujete motor. Uporabite mešanico bencina in olja za dvotaktne motorje.

Olje za dvotaktne motorje

- Za čim boljše rezultate in zmogljivost uporabite olje za dvotaktne motorje HUSQVARNA.
- Če olje za dvotaktne motorje HUSQVARNA ni na voljo, lahko uporabite kakovostno olje za dvotaktne motorje z zračnim hlajenjem. Za izbiro ustreznega olja se obrnite na servisnega zastopnika.



POZOR: Ne uporabljajte olja za vodno hlajene izvenkrmne dvotaktne motorje. Ne uporabljajte olja za širitaktne motorje.

Predhodno zmešano gorivo

- Za najboljše delovanje in daljšo življenjsko dobo motorja uporabljajte vnaprej pripravljeno mešanico goriva z alkilatom HUSQVARNA. V gorivu je manj

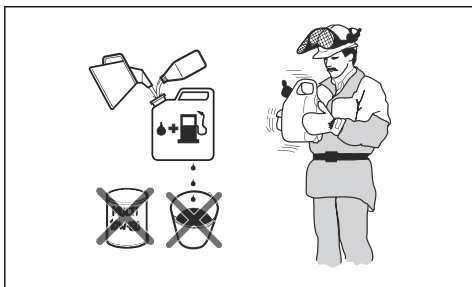
škodljivih kemikalij v primerjavi z običajnim gorivom, kar zmanjšuje količino škodljivih izpušnih plinov. Po zgorevanju tega goriva je količina ostankov manjša, zaradi česar so deli motorja čistejši.

Mešanica bencina in olja za dvotaktne motorje

| Bencin, liter | Olje za dvo- taktne motorje, liter |
|-----------------|--|
| | 2 % (50 : 1) |
| 5 | 0,10 |
| 10 | 0,20 |
| 15 | 0,30 |
| 20 | 0,40 |
| Ameriška galona | Ameriška teko- činska unča |
| 1 | 2 ½ |
| 2 1/2 | 6 ½ |
| 5 | 12 ¾ |



POZOR: Pri mešanju manjših količin goriva lahko manjša odstopanja močnejše vplivajo na razmerje mešanice. Natančno izmerite količino olja in tako ustvarite pravilno mešanico.



1. Dolijte polovico bencina v čisto posodo za gorivo.
2. Dodajte celotno količino olja.
3. Pretresite mešanico goriva.
4. V posodo dodajte še preostalo količino bencina.
5. Temeljito pretresite mešanico goriva.



POZOR: Naenkrat ne pripravite mešanice goriva za več kot en mesec.

OilGuard

Opomba: Velja le za K 770, nameščen z OilGuard (dodatna možnost) in napolnjen z mešanico bencina in olja za dvotaktne motorje HUSQVARNA.

- OilGuard je vgrajeni sistem, ki zazna nepravilno mešanico goriva.
- Ko izdelek deluje, detektor 10 sekund preverja mešanico goriva. Če je uporabljena pravilna mešanica, izdelek deluje s pravilno hitrostjo. Če je uporabljena nepravilna mešanica, se hitrost motorja izdelka zmanjša na 3800 vrt/min, da se tako prepreči okvara motorja.
- Če želite, da bi izdelek deloval s pravilno hitrostjo, izlijte nepravilno mešanico goriva. Glejte razdelek *Mešanica bencina in olja za dvotaktne motorje na strani 96*. Izdelek napolnite s pravilno mešanico goriva.

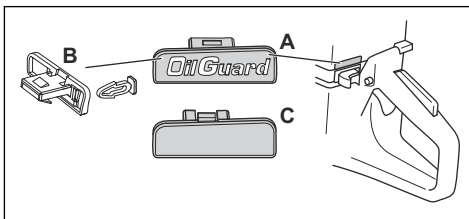
Olje OilGuard

Pri uporabi sistema OilGuard uporabite olje HUSQVARNA OilGuard. Olje OilGuard je posebne barve, ki zagotavlja, da sistem OilGuard deluje pravilno.

Izklop OilGuard

Opomba: Prelomljeni indikator kaže na to, da je sistem OilGuard izklopljen. Prelomljenega indikatorja ne morete ponovno uporabiti za vklop sistema OilGuard.

Vtič OilGuard (A) in modri indikator (B) sta tovarniško nameščena v rezervoarju. Pokrov OilGuard (C) je nadomestni del. Če nimate dostopa do olja OilGuard, izklopite sistem OilGuard.



1. Z izvijačem odstranite vtič OilGuard (A).
2. Odstranite modri indikator (B).
3. V rezervoar namestite pokrov OilGuard (C).

Vklop sistema OilGuard

Opomba: Prelomljenega indikatorja ne morete ponovno uporabiti za vklop sistema OilGuard. Kupite pa lahko nov indikator kot nadomestni del. Nadomestni del indikatorja je sive barve, kar kaže na to, da je bil sistem OilGuard izklopljen po tem, ko je izdelek zapustil tovarno.

1. Z rezervoarja odstranite pokrov OilGuard. Glejte *Izklop OilGuard na strani 96*.
2. Pritrdite sivi indikator na vtič OilGuard.
3. V rezervoar namestite vtič OilGuard.

Dolivanje goriva



POZOR: Ne uporabljajte bencina, ki ima oktansko število nižje od 90 RON (87 AKI). Izdelek se lahko tako poškoduje.



POZOR: Ne uporabljajte bencina, ki ima koncentracijo etanola (E10) višjo od 10 %. Izdelek se lahko tako poškoduje.

Opomba: V nekaterih pogojih je nastavitev uplinjača potrebna, če zamenjate vrsto goriva.

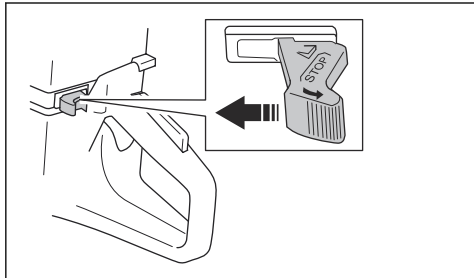
- Če izdelek pogosto uporabljate pri visokem številu vrtljajev motorja, uporabljajte bencin z višjim oktanskim številom.
1. Počasi odprite pokrovček posode za gorivo, da sprostite pritisk.
 2. Napolnite počasi s posodo za gorivo. Če gorivo polijete, ga pobrišite s krpo in pustite, da se preostalo gorivo posuši.
 3. Očistite področje okrog pokrovčka posode za gorivo.
 4. Skrbno privijte pokrovček posode za gorivo. Če pokrovček posode za gorivo ni dobro zatesnjen, obstaja nevarnost požara.
 5. Preden izdelek vklopite, ga premaknite najmanj 3 m (10 čevljev) stran od mesta, kjer ste napolnili posodo za gorivo.

Zagon izdelka s hladnim motorjem

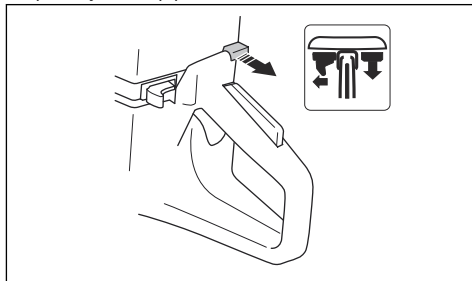


OPOZORILO: Prepričajte se, da se lahko rezilna plošča neovirano vrti. Vrteti se začne, ko se zažene motor.

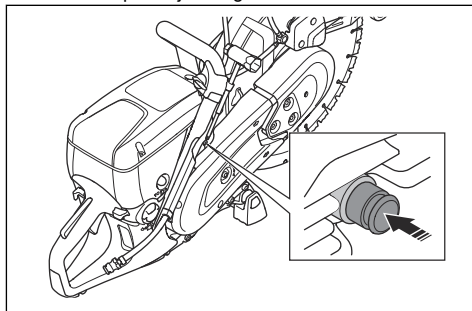
1. Prepričajte se, da je stikalo STOP v levem položaju.



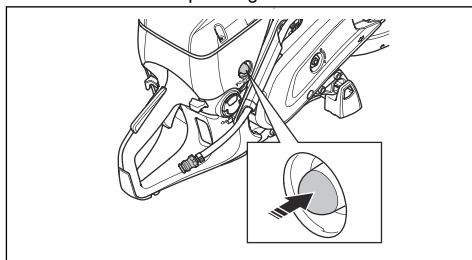
2. V celoti povlecite za ročico čoka, če želite doseči položaj za vklop plina.



3. Pritisnite dekompresijski ventil in tako znižajte tlak v valju. Dekompresijski ventil se premakne v svoj izhodiščni položaj ob zagonu izdelka.



4. Šestkrat pritisnite membrano črpalke goriva, dokler se do konca ne napolni z gorivom.

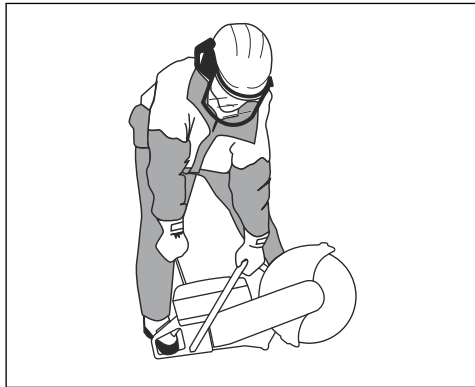


5. Sprednji ročaj držite z levo roko.
6. Desno nogo položite na spodnji del zadnjega ročaja in izdelek tako potisnite proti tlom.



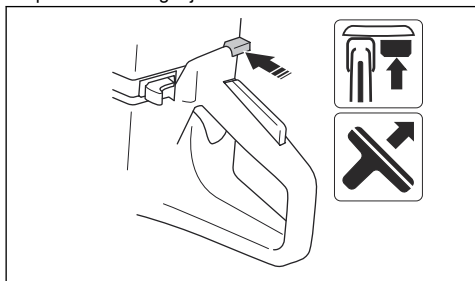
OPOZORILO: Zaganjalne vrvice ne navijajte okoli svoje roke.

7. Zaganjalno vrstico počasi potegnite z desno roko, dokler ne začutite upora, ko se aktivirajo zaskočne kljukice zaganjalnika. Nato enakomerno in hitro potegnite.

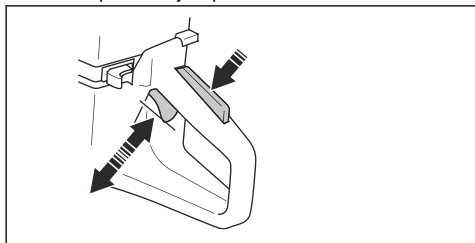


POZOR: Zaganjalne vrstice ne povlecite do konca in zaganjalnika ne izpuscite, ko je vrstica izvlečena. Izdelek se lahko tako poškoduje.

8. Ko se motor zažene, ročico čoka potisnite v zaprt položaj. Če je čok izvlečen, se bo motor po nekaj sekundah ustavil. Če se motor izklopi, ponovno povlecite za zaganjalnik.



9. Potisnite ročico plina, da se plin za zagon izklopi, izdelek pa obratuje v prostem teku.

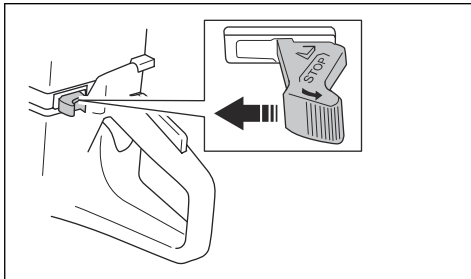


Zagon izdelka s toplim motorjem

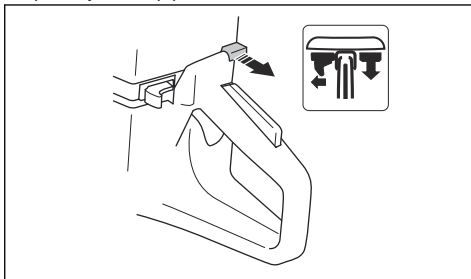


OPOZORILO: Prepričajte se, da se lahko rezilna plošča neovirano vrti. Vrteti se začne, ko se zažene motor.

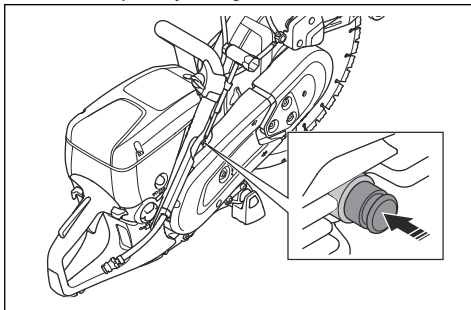
1. Prepričajte se, da je stikalo STOP v levem položaju.



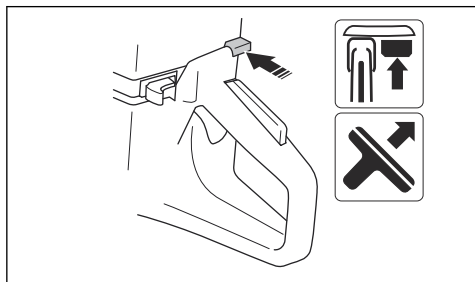
2. V celoti povlecite za ročico čoka, če želite doseči položaj za vklop plina.



3. Pritisnite dekompresijski ventil in tako znižajte tlak v valju. Dekompresijski ventil se premakne v svoj izhodiščni položaj ob zagonu izdelka.



4. Potisnite ročico čoka in izklopite čok. Plin za zagon ostane na mestu.

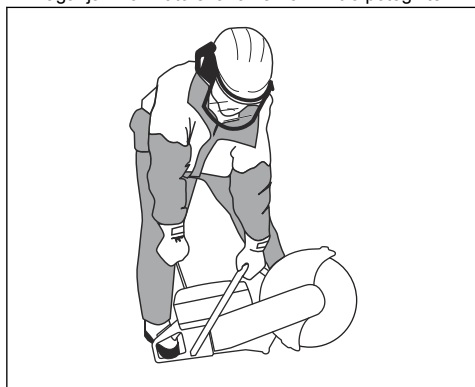


5. Sprednji ročaj držite z levo roko.
6. Desno nogo položite na spodnji del zadnjega ročaja in izdelek tako potisnite proti tlom.



OPOZORILO: Zaganjalne vrvice ne navijajte okoli svoje roke.

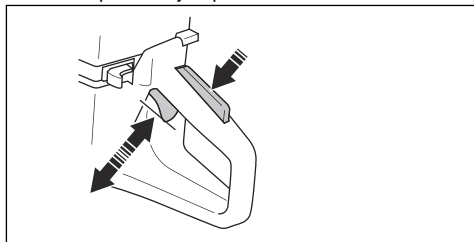
7. Počasi potegnite zaganjalno vrstico, dokler ne začutite upora, ko se aktivirajo zaskočne kljukice zaganjalnika. Nato enakomerno in hitro potegnite.



POZOR: Zaganjalne vrvice ne povlecite do konca in zaganjalnika ne

izpustite, ko je vrstica izvlečena. Izdelek se lahko tako poškoduje.

8. Potisnite ročico plina, da se plin za zagon izklopi, izdelek pa obratuje v prostem teku.

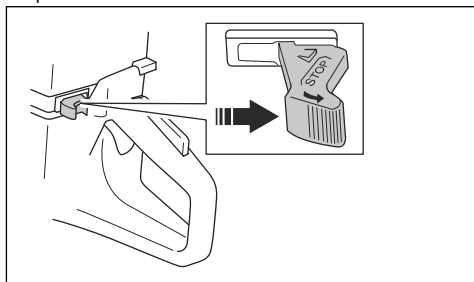


Izklop izdelka



OPOZORILO: Rezalna plošča se vrti še nekaj časa potem, ko se je motor ustavil. Prepričajte se, da se lahko rezilna plošča prosto vrti, dokler se v celoti ne ustavi. Če morate rezilno ploščo zaustaviti hitro, se z njo nežno dotaknite trde površine. Nevarnost resnih poškodb.

- Motor izklopite tako, da stikalo za zaustavitev premaknete v desno.



Vzdrževanje

Uvod



OPOZORILO: Pred izvajanjem vzdrževalnih del na izdelku morate prebrati in razumeti poglavje o varnosti.

Za servisiranje in popravila na izdelku posebno usposabljanje ni potrebno. Jamčimo vam dostop do strokovnih popravil in servisa. Če vaš prodajalec ni

pooblaščen serviser, ga povprašajte, kje je naslednja najbližja pooblaščená servisna delavnica.

Za nadomestne dele se obrnite na prodajalca HUSQVARNA ali pooblaščeno servisno delavnico.

Urník vzdrževanja

V urniku vzdrževanja je naveden potreben interval vzdrževanja izdelka. Intervali so preračunani glede na dnevno uporabo izdelka.

| | Dnevno | Tedensko | Mesečno | Letno |
|-----------------------------|-------------------------------|------------------------------|---------------------|---------------|
| Čiščenje | Zunanje čiščenje | | Svečka | |
| | Dovod hladnega zraka | | Rezervoar za gorivo | |
| Funkcionalni pregled | Splošen pregled | Sistem za dušenje treslajev* | Sistem goriva | |
| | Iztekanje goriva | Dušilnik* | Zračni filter | |
| | Sistem za dovod vode | Pogonski jermen | Sklopka | |
| | Zaklep ročice plina* | Uplinjalnik | | |
| | Stikalo za izklop* | Ohišje zaganjalnika | | |
| | Ščitnik rezila in SmartGuard* | | | |
| | Rezalna plošča** | | | |
| Zamenjaj | | | | Filter goriva |

* Glejte *Varnostne naprave na izdelku na strani 81.*

** Glejte *Rezilne plošče na strani 84.*

Zunanje čiščenje

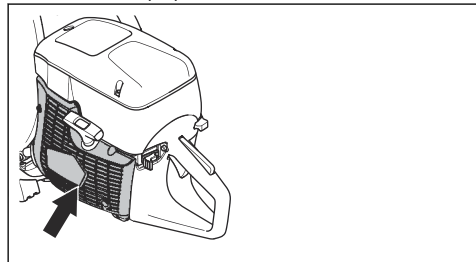
- Za zunanje čiščenje izdelke po vsakem dnevu obratovanja splaknite s čisto vodo. Po potrebi uporabite krtačo.

Čiščenje dovoda zraka



POZOR: Zaradi umazanega ali zablokiranega dovoda zraka se lahko izdelek pretirano segreje. To lahko privede do poškodbe bata in valja.

- Dovod zraka po potrebi očistite.



- S krtačo odstranite blokado, umazanijo in prah.

Preverjanje svečke

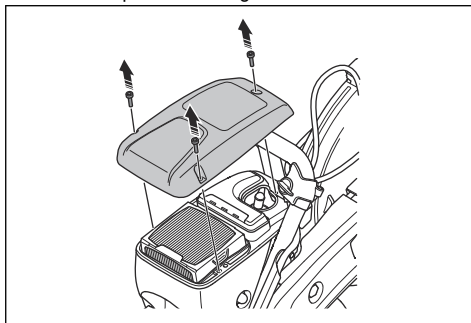


POZOR: Vedno uporabljajte priporočeno vrsto svečke. Uporaba napačne svečke lahko poškoduje bat in valj. Za priporočeno

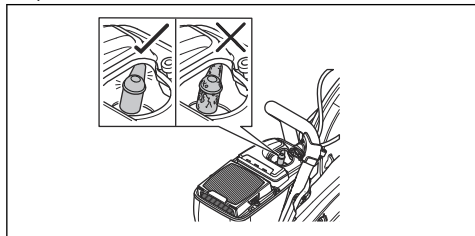
svečko si oglejte *Tehnični podatki na strani 108.*

Če se moč motorja zmanjša, če izdelka ni mogoče enostavno zagnati ali če v prostem teku ne deluje ustrezno, preglejte svečko.

1. Zrahljajte 3 vijake na pokrovu zračnega filtra in odstranite pokrov zračnega filtra.

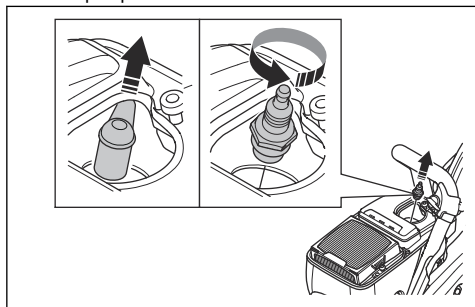


- Preverite, da pokrov svečke in vžigalni kabel nista poškodovana.

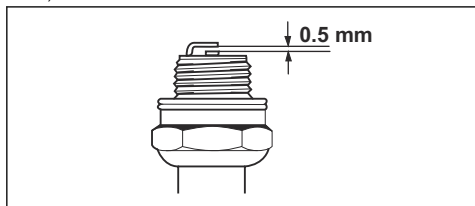


OPOZORILO: Poškodovan pokrov svečke in vžigalni kabel lahko povzročita električni udar.

- Če je svečka umazana, jo očistite.
- Odklopite pokrov svečke in odstranite svečko.



- Prepričajte se, da je razmak med elektrodama 0,5 mm.



- Po potrebi zamenjajte svečko.

Izvajanje splošnih pregledov

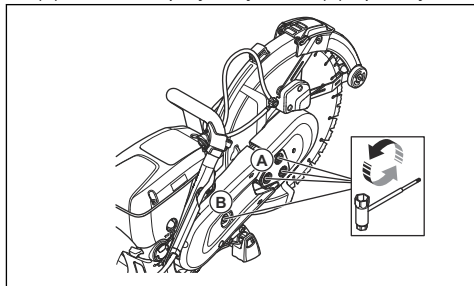
- Prepričajte se, da so vse matice in vijaki na izdelku ustrezno priti.

Zamenjava pogonskega jermena

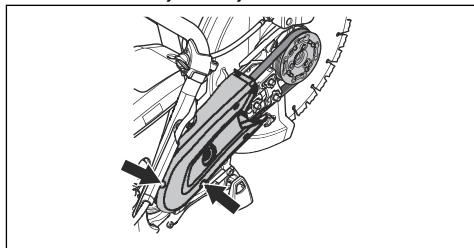


OPOZORILO: Izdelka ne uporabljajte, če niso nameščeni vsi ščitniki in pokrovi.

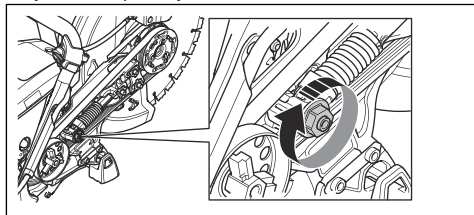
- Zrahljajte 3 matice na sprednjem ščitniku jermena (A) in obrnite napajalnik jermena (B) v položaj 0.



- Odstranite sprednji ščitnik jermena.
- Odstranite 2 vijaka na zadnjem ščitniku jermena. Odstranite zadnji ščitnik jermena.



- Zamenjajte pogonski jermen. Obrnite napajalnik jermena v položaj 1.

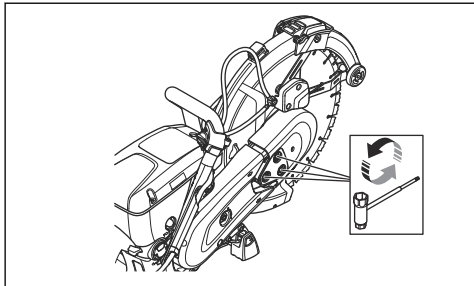


- Namestite 2 ščitnika jermena v obratnem vrstnem redu.
- Prilagodite napetost pogonskega jermena. Glejte *Prilagoditev napetosti pogonskega jermena na strani 101.*

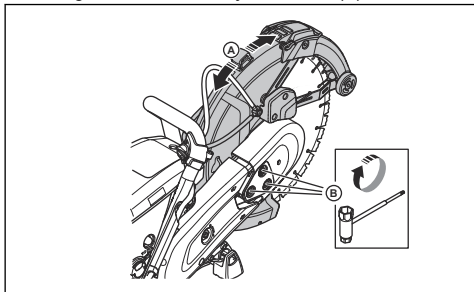
Prilagoditev napetosti pogonskega jermena

Opomba: Ko boste porabili 1 ali 2 rezervoarja za gorivo, prilagodite napetost novega pogonskega jermena.

1. Zrahljajte 3 matice.



2. Od trikrat do petkrat pomaknite ščitnik rezila (A) navzgor in navzdol. Privijte 3 matice (B).



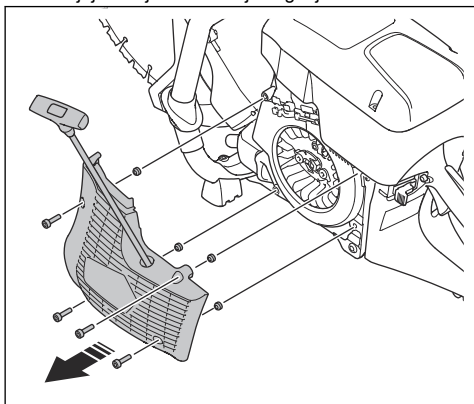
Ohišje zaganjalnika



OPOZORILO: Ko menjate povratno vzmet ali zaganjalno vrstico, bodite vedno previdni in uporabljajte zaščito oči. Ko je povratna vzmet navita v ohišju zaganjalnika, je napeta. Povratna vzmet lahko izskoči in povzroči poškodbe.

Odstranitev ohišja zaganjalnika

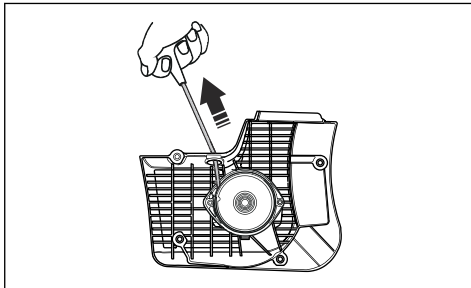
1. Zrahljajte 4 vijake na ohišju zaganjalnika.



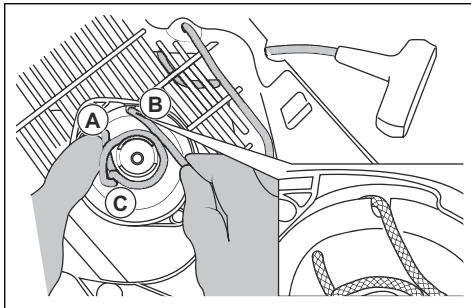
2. Odstranite ohišje zaganjalnika.

Zamenjava poškodovane zaganjalne vrvice

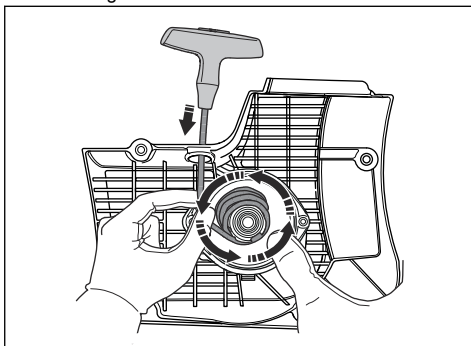
1. Izvlecite zaganjalno vrstico za približno 30 cm.



2. Jermenico zaganjalne vrvice (A) držite s palcem.

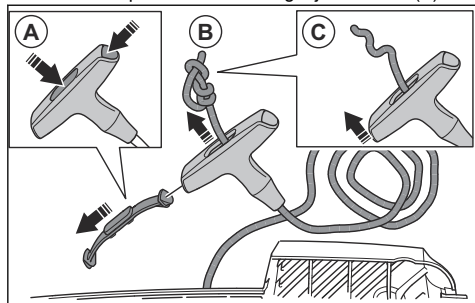


3. Zaganjalno vrstico zataknete v zarezo (B) v jermenici zaganjalnika.
4. Zaganjalno vrstico namestite okrog kovinskega rokava (C).
5. Počakajte, da se jermenica zaganjalnika začne počasi vrteti, kar bo zaganjalno vrstico ovilo okrog kovinskega rokava.



6. Odstranite zaganjalno vrstico s kovinskega rokava.

7. Odstranite pokrov na ročici zaganjalne vrvice (A).



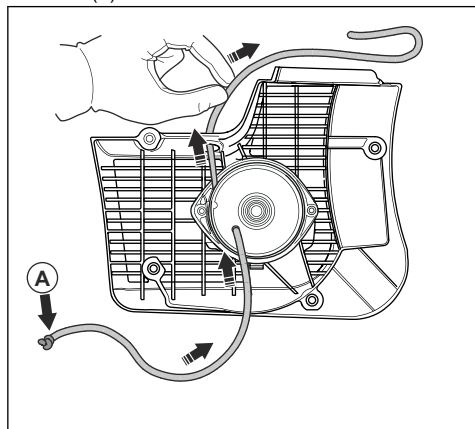
8. Zaganjalno vrstico potegnite navzgor skozi ročico (B).

9. Sprostite vozec (C).

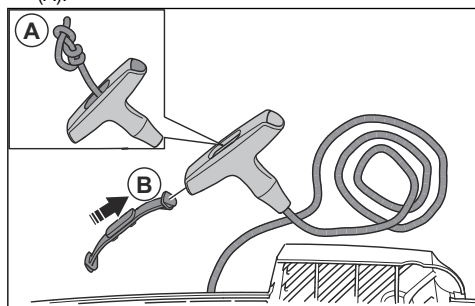
10. Odstranite zaganjalno vrstico.

11. Prepričajte se, da je povratna vzmet čista in nepoškodovana.

12. V ohišje zaganjalnika namestite novo zaganjalno vrstico (A).



13. Zaganjalno vrstico povlecite skozi ročico zaganjalne vrvice in na koncu zaganjalne vrvice naredite vozec (A).

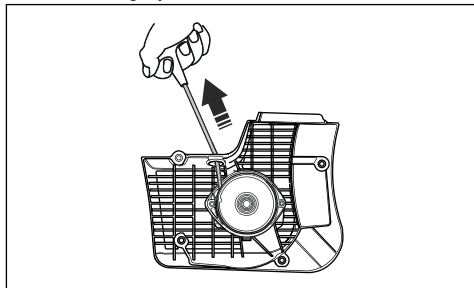


14. Namestite pokrov ročice zaganjalne vrvice (B).

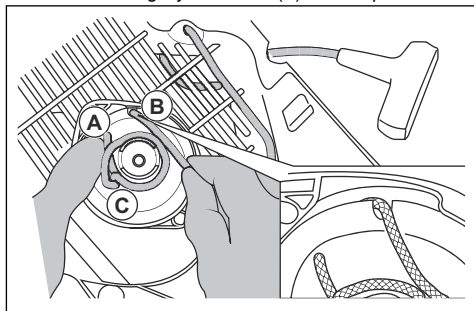
15. Nastavite napetost povratne vzmeti. Glejte *Nastavitev napetosti povratne vzmeti na strani 103.*

Nastavitev napetosti povratne vzmeti

1. Izvlecite zaganjalno vrstico.

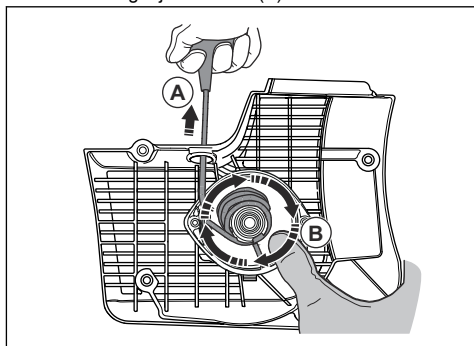


2. Jermenico zaganjalne vrvice (A) držite s palcem.



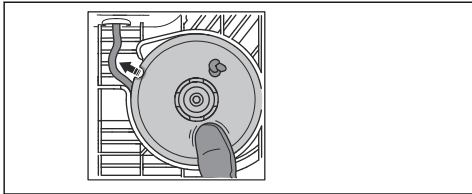
3. Zaganjalno vrstico dajte v zarezo (B) in jo ovijte okrog kovinskega rokava (C).

4. Izvlecite zaganjalno vrstico (A).

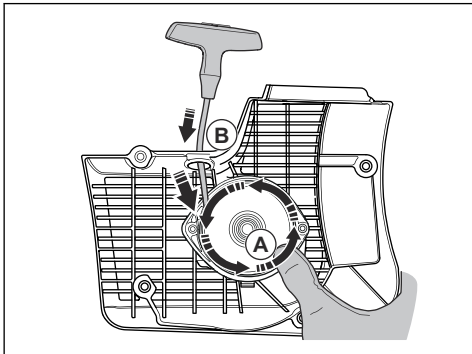


5. S palcem pridržite jermenico zaganjalnika (B), da zaganjalna vrstica ostane zunaj.

6. Zaganjalno vrstico sprostito iz zarezne.



7. Dvignite palec in tako sprostito jermenico zaganjalnika (A) ter počakajte, da se zaganjalna vrstica (B) navije na jermenico.



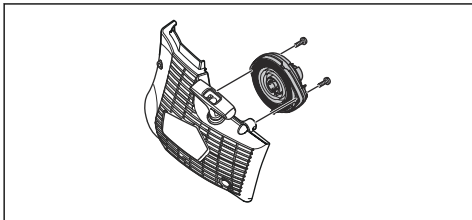
8. V celoti izvlcite zaganjalno vrstico in preverite, ali povratna vzmet ni v končnem položaju. Prepričajte se, da lahko jermenico zaganjalnika obrnete vsaj za polovico obrata, preden povratna vzmet zaustavi gibanje.

Odstranjevanje sestava vzmeti



OPOZORILO: Ko odstranujete sestavo vzmeti, vedno uporabljajte zaščito za oči. Obstaja namreč tveganje poškodb oči, še posebej, če je vzmet polomljena.

1. Odstranite 2 vijaka na sestavo vzmeti.



2. Z vijakom potisnite 2 okvirčka na sponkah.

Čiščenje sklopa vzmeti



POZOR: Vzmeti ne odstranjujte s sestava.

1. Vzmet priprehajte s stisnjenim zrakom, dokler ne bo čista.
2. Na vzmet nanesite nekoliko olja.

Pripenjanje sklopa vzmeti

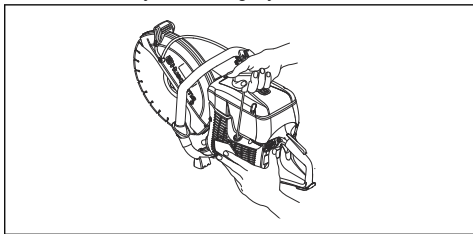
- Sestavljanje poteka v obratnem vrstnem redu
Odstranjevanje sestava vzmeti na strani 104.

Namestitev ohišja zaganjalnika



POZOR: Zaskočne kljukice zaganjalnika se morajo namestiti v ustrezen položaj glede na rovak jermenice zaganjalnika.

1. Ohišje zaganjalnika namestite ob izdelek.
2. Izvlcite zaganjalno vrstico in jo počasi spustite, dokler se jermenica zaganjalnika ne zaskoči z zaskočnimi kljukicami zaganjalnika.



3. Zategnite 4 vijake na ohišju zaganjalnika.

Pregled uplinjača

Opomba: Uplinjač ima toge igle, ki omogočajo, da se v izdelek vedno dovaja ustrezna mešanica goriva in zraka.

1. Preglejte zračni filter. Glejte *Pregled zračnega filtra na strani 105*
2. Po potrebi zamenjajte zračni filter.
3. Če se moč ali hitrost motorja še naprej zmanjšuje, se posvetujte s HUSQVARNA servisnim zastopnikom.

Kako pregledati sistem za gorivo

1. Prepričajte se, da sta pokrov rezervoarja za gorivo in njegovo tesnilo nepoškodovana.
2. Preglejte cev goriva. Cev goriva zamenjajte, če je poškodovana.

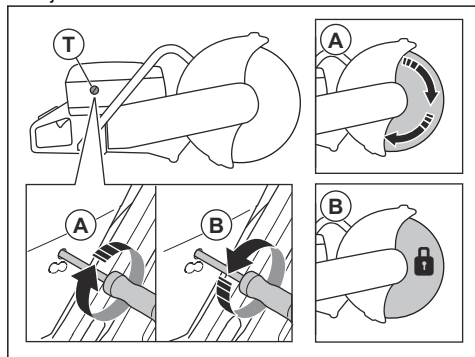
Prilagajanje hitrosti prostega teka



OPOZORILO: Če se rezilna plošča vrti v prostem teku, se obrnite na servisnega zastopnika. Izdelka ne uporabljajte, dokler ni hitrost prostega teka pravilno nastavljena ali popravljena.

Opomba: Za priporočeno hitrost prostega teka glejte poglavje *Tehnični podatki na strani 108*.

1. Zaženite motor.
2. Preverite št. vrt. prostega teka. Ko je uplinjač pravilno nastavljen, se rezilna plošča ustavi, ko je motor v prostem teku.
3. Za prilagajanje hitrosti prostega teka uporabite T-vijak.



- a) Vijak obračajte v desno, dokler se rezilo ne začne vrteti (A).
- b) Vijak obračajte v levo, dokler se rezilo ne neha vrteti (B).

Filter goriva

Filter goriva je nameščen v rezervoarju za gorivo. Filter goriva prepreči onesnaženje rezervoarja za gorivo, ko je le-ta napolnjen. Filter goriva je treba zamenjati enkrat na leto, če je zamašen, pa še pogosteje.



POZOR: Filtra goriva ne čistite.

Pregled zračnega filtra

Opomba: Zračni filter pregledite, samo če se moč motorja zmanjša.

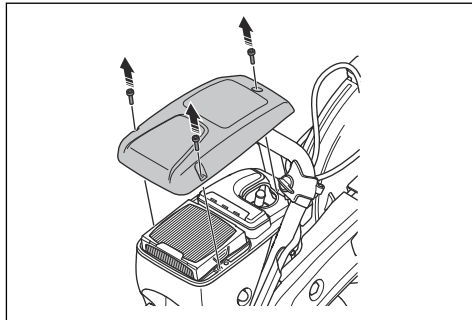


POZOR: Filter goriva odstranjujte previdno. Delci, ki padejo v dovod uplinjača, lahko povzročijo škodo.

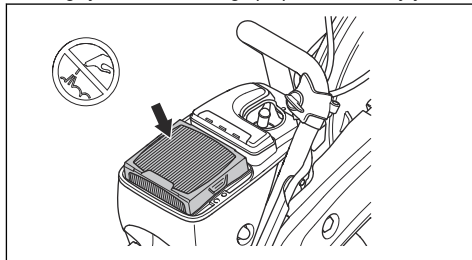


OPOZORILO: Med menjavo zračnega filtra uporabljajte odobreno zaščito za dihala. Prašni delci v zračnem filtru so nevarni za zdravje. Uporabljene zračne filtre ustrezno zavrzite.

1. Zrahljajte 3 vijake na pokrovu zračnega filtra.

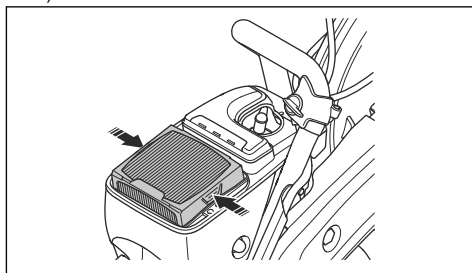


2. Odstranite pokrov zračnega filtra.
3. Preglejte zračni filter in ga po potrebi zamenjajte.



POZOR: Zračnega filtra ne čistite in nanj ne pihajte s stisnjenim zrakom. Tako lahko poškodujete zračni filter.

4. Po potrebi zračni filter zamenjajte.
 - a) Odstranite zračni filter.



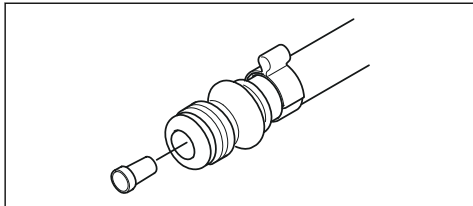
- b) Namestite novi zračni filter.
5. Namestite pokrov zračnega filtra in zategnite 3 vijake.

Pregled sistema za dovod vode

1. Preglejte šobe na ščitniku rezila in se prepričajte, da niso zamašene.
2. Po potrebi očistite.
3. Preglejte filter vodnega priključka. Prepričajte se, da ni zamašen.

4. Po potrebi očistite.

5. Preglejte cevi in se prepričajte, da niso poškodovane.



Odpravljanje težav

| Težava | Vzrok | Možne rešitve |
|---|---|--|
| Izdelka ni mogoče zagnati. | Postopek zagona ni bil pravilno izveden. | Glejte <i>Zagon izdelka s hladnim motorjem na strani 97</i> in <i>Zagon izdelka s toplim motorjem na strani 98</i> . |
| | Izklopno stikalo v desnem položaju (STOP). | Preverite ali je stikalo za zaustavitev (STOP) v levem položaju. |
| | V posodi za gorivo ni goriva. | Napolnite z gorivom. |
| | Svečka je poškodovana. | Zamenjajte svečko. |
| | Sklopka ne deluje. | Posvetujte se s svojo pooblaščenno servisno delavnico. |
| Rezilna plošča se vrti v prostem teku. | Hitrost prostega teka je previsoka. | Nastavite prosti tek. |
| | Sklopka ne deluje. | Posvetujte se s svojo pooblaščenno servisno delavnico. |
| Rezilna plošča se ne vrti, ko upravljavec doda hitrost. | Jermen je preveč zrahljan ali poškodovan. | Zategnite jermen ali pa ga zamenjajte z novim. |
| | Sklopka ne deluje. | Posvetujte se s svojo pooblaščenno servisno delavnico. |
| | Rezilna plošča je nepravilno nameščena. | Prepričajte se, da je rezilna plošča pravilno nameščena. |
| Izdelek ne deluje, ko upravljavec poskuša dodati hitrost. | Zračni filter je zamašen. | Preglejte zračni filter. Po potrebi ga zamenjajte. |
| | Filter goriva je zamašen. | Zamenjajte filter goriva. |
| | Pretok posode za gorivo je blokiran. | Posvetujte se s svojo pooblaščenno servisno delavnico. |
| Ravni vibracij so previsoke. | Rezilna plošča je nepravilno nameščena. | Prepričajte se, da je rezilna plošča pravilno nameščena in da ni poškodovana. Glejte <i>Namestitev rezilne plošče na strani 88</i> . |
| | Rezilna plošča je poškodovana. | Zamenjajte rezilno ploščo in se prepričajte, da ni poškodovana. |
| | Element za blaženje treslajev je pokvarjen. | Posvetujte se s svojo pooblaščenno servisno delavnico. |

| Težava | Vzrok | Možne rešitve |
|---|--|--|
| Temperatura izdelka je previsoka. | Dovod zraka ali prirobnice valja so blokirane. | Očistite dovod zraka in prirobnice valja. |
| | Premajhna napetost pogonskega jermena. | Preglejte jermen. Nastavite napetost. |
| | Sklopka ne deluje. | Vedno režite s polnim plinom. |
| Preglejte sklopko. Posvetujte se s svojo pooblaščenim servisno delavnico. | | |
| Moč ali hitrost motorja upada. | Zračni filter je zamašen. | Preglejte zračni filter. Glejte <i>Pregled zračnega filtra na strani 105</i> . |
| Med delovanjem se pojavlja preveč prahu. V zraku lahko vidite prah. | Dovod vode ali pritisk vode sta nezadostna. | Preverite dovod vode izdelka. |
| | | Glejte <i>Pregled sistema za dovod vode na strani 105</i> . |
| SmartGuard se ne giblje prosto. SmartGuard se ne umakne, ko izdelek umaknete od obdelovanca. | Premični deli SmartGuard so zamašeni. | Očistite premične dele. |
| | Vzmeti SmartGuard ne delujejo pravilno. | Preverite vzmeti. Očistite vzmeti. |

Transport skladiščenje in odstranitev

Prevoz in skladiščenje

- Izdelek varno pritrdite na prevozno sredstvo, da se izognete poškodbam in nesrečam.
- Pred prevažanjem ali shranjevanjem izdelka odstranite rezilno ploščo.
- Izdelek skladiščite v zaklenjenem prostoru, tako da otroci ali osebe, ki niso primerne za rokovanje z izdelkom, do izdelka ne morajo dostopati.
- Rezilne plošče shranjujte na suhem mestu, kjer ni zmrzali.
- Pred sestavljanjem preglejte vse nove in uporabljene rezilne plošče in preverite, ali je med prevozom ali shranjevanjem prišlo do poškodb.
- Pred shranjevanjem izdelek očistite in vzdržujte. Glejte *Vzdrževanje na strani 99*.
- Pred dolgotrajnim skladiščenjem odstranite gorivo iz posode za gorivo.

Odstranitev

- Spoštujte lokalne zahteve za recikliranje in veljavne predpise.
- Vse kemikalije, kot sta olje ali gorivo, zavržite na servisnem centru ali na kakšni drugi temu primerni lokaciji.
- Ko izdelka ne uporabljate več, ga pošljite k prodajalcu HUSQVARNA ali pa ga zavržite na mestu za recikliranje.

Tehnični podatki

Tehnični podatki

| | K 770, K 770 OilGuard, K 770 Rescue | K 770 SmartGuard |
|--|-------------------------------------|------------------|
| Gibna prostornina valja v cm ³ /cu.in. | 74/4,5 | 74/4,5 |
| Vrtina valja, mm/in | 51/2 | 51/2 |
| Dolžina hoda, mm/in | 36/1,4 | 36/1,4 |
| Število vrtljajev prostega teka, vrt/min | 2700 | 2700 |
| Popolnoma odprt plin, brez obremenitve, št. vrt./min | 9300 (+/- 150) | 9300 (+/- 150) |
| Moč, kW/KM pri vrt./min | 3,7/5 pri 9000 | 3,7/5 pri 9000 |
| Svečka | NGK BPMR 7A | NGK BPMR 7A |
| Razmik elektrod, mm/in | 0,5/0,02 | 0,5/0,02 |
| Prostornina posode za gorivo, litri/US fl oz | 0,9/30 | 0,9/30 |
| Priporočen tlak vode, bar/PSI | 0,5-10/7-150 | 0,5-10/7-150 |
| Teža | | |
| Brusilni rezalnik brez goriva in rezilna plošča 300 mm (12 in), kg/lb* | 10/22 | 10,8/23,8 |
| *Varnostni oprtnik, dodatnega 0,4 kg/0,9 lb. | | |
| Brusilni rezalnik brez goriva in rezilne plošče 350 mm (14 in) kg/lb | 10,1/22,3 | 11,1/24,5 |
| Vreteno, pogonska gred | | |
| Najvišja hitrost vretena z rezilno ploščo 300 mm (12 in), vrt/min | 4700 | 4700 |
| Najvišja hitrost vretena z rezilno ploščo 350 mm (14 in), vrt/min | 4700 | 4700 |
| Najvišja periferna hitrost, m/s ali f/t (300 mm/12 in) | 80 ali 16000 | 80 ali 16000 |
| Najvišja periferna hitrost, m/s ali f/t (350 mm/14 in) | 90 ali 18000 | 90 ali 18000 |
| Emisije hrupa | | |
| Raven zvočne moči, izmerjena v dB(A) | 113 | 113 |
| Zagotovljena raven hrupa L _{WA} dB (A) ⁷ | 115 | 115 |
| Ekvivalentna raven zvočnega tlaka pri uporabnikovem ušesu, dB (A) ⁸ | 101 | 101 |

⁷ Emisije hrupa v okolico, merjene kot moč zvoka (L_{WA}) v skladu z direktivo 2000/14/EC. Razlika med zajamčeno in izmerjeno ravno zvočne moči je v tem, da zajamčena raven zvočne moči, v skladu z direktivo 2000/14/EC, vključuje razpršitev izmerjenih vrednosti in razlike med različnimi enotami istega izdelka.

⁸ Ekvivalentna raven zvočnega tlaka, skladna s standardom ISO 19432:1, je izračunana kot vsota energije v odvisnosti od časa za različne ravni zvočnega tlaka v različnih delovnih pogojih. Podatki za ekvivalentno raven zvočnega tlaka za napravo imajo tipično statistično razpršitev (standardni odklon) v vrednosti 1 dB (A).

| | | |
|---|-------------------------------------|------------------|
| | K 770, K 770 OilGuard, K 770 Rescue | K 770 SmartGuard |
| Ekvivalentne ravni vibracij, a_{hveq}⁹ | | |
| Sprednji/zadnji ročaj 300 mm (12 in), m/s ² | 2,1/2,3 | 2,4/2,2 |
| Sprednji/zadnji ročaj 350 mm (14 in), m/s ² | 2,0/2,3 | 2,2/2,1 |

Priporočene dimenzije rezilne plošče

| Premer rezilne plošče, mm/in | Največja globina rezanja, mm/in | Hitrost rezila, vrt/min | Hitrost rezila, m/s (čevlji/min) | Premer središčne odprtine rezila v mm/in | Najv. debelina rezila, mm/in |
|------------------------------|---------------------------------|-------------------------|----------------------------------|--|------------------------------|
| 300/12 | 100/4 | 5100 | 80 ali 16000 | 25,4/1 ali 20/0,79 | 5/0,2 |
| 350/14 | 125/5 | 5500 | 100 ali 19600 | 25,4/1 ali 20/0,79 | 5/0,2 |

Izjava o hrupu in vibracijah

Navedene vrednosti so bile pridobljene z laboratorijskim preizkušanjem v skladu z navedeno direktivo ali standardi in so primerne za primerjavo z navedenimi vrednostmi drugih izdelkov, preizkušenih v skladu z isto direktivo ali standardi. Te navedene vrednosti niso primerne za uporabo pri ocenah tveganja, vrednosti,

izmerjene na posameznih delovnih mestih, pa so lahko tudi višje. Dejanske vrednosti izpostavljenosti in tveganje za škodo za posamezne uporabnike so edinstvene in so odvisne od načina dela uporabnika, od tega, za kakšen material se izdelek uporablja, ter od časa izpostavljenosti in fizičnega stanja uporabnika in stanja izdelka.

Dodatna oprema

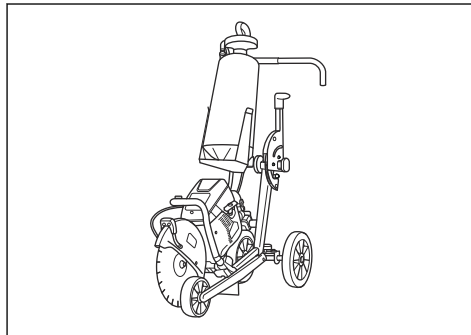
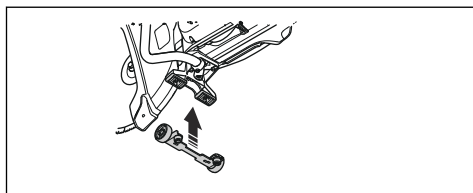
Tipalo za Husqvarna Fleet Services™

Ta izdelek je skladen s strojnim tipalom Husqvarna Fleet. Izdelek se lahko nato poveže s storitvijo Husqvarna Fleet Services™ kar je storitev v oblaku, ki upravljavcu komercialne skupine strojev omogoča pregled nad vsemi izdelki. Za več informacij o storitvi Husqvarna Fleet Services™ si oglejte www.husqvarna.com.

globini. Hitri priključki omogočajo enostavno namestitev izdelka na voziček za rezalnik.

Komplet koles

Komplet koles je pripet na dnu izdelka.



Voziček za rezalnik

Voziček za rezalnik omogoča enostavnejše rezanje tal in cestišč, še posebej izvajanje dolgih rezov pri nastavljeni

⁹ Ekvivalentna raven vibracij v skladu s standardom ISO 19432-1 se izračuna kot časovno ovrednotena skupna količina energije za ravni vibracij v drugačnih delovnih pogojih. Zabeleženi podatki za ekvivalentno raven vibracij imajo tipično statistično razpršitev (standardni odklon) 1m/s².

Izjava o skladnosti

Izjava EU o skladnosti

Mi, **Husqvarna AB**, SE--561 82 Huskvarna, Švedska,
tel.: +46-36-146500, izjavljamo na lastno odgovornost,
da je izdelek:

| | |
|-----------------------|---|
| Opis | Prenosna naprava za rezanje |
| Znamka | HUSQVARNA |
| Vrsta/model | K 770, K 770 OilGuard, K 770 Rescue, K 770 SmartGuard |
| Identifikacija | Serijske številke od letnika 2021 dalje |

v celoti skladen z naslednjimi direktivami in uredbami
EU:

| Direktiva/uredba | Opis |
|-------------------------|---|
| 2006/42/EC | »o strojih« |
| 2000/14/EC | o zunanjem hrupu |
| 2014/30/EU | "o elektromagnetni združljivosti" |
| 2011/65/EU | "o omejitvi uporabe določenih nevarnih snovi" |

in so pri tem v veljavi usklajeni naslednji standardi in/ali
tehnične specifikacije:

EN ISO 12100:2010, EN ISO 19432-1:2020, EN
55012:2008+A1:2009, EN ISO 14982:2009, EN IEC
63000:2018.

2000/14/EC, postopek ugotavljanja skladnosti: Dodatek
V. Za informacije v zvezi z emisijami hrupa glejte
poglavje *Tehnični podatki na strani 108*.

Partille, 2021-04-29



Erik Silfverberg

Direktor za raziskave in razvoj, Oprema za rezanje in
vrtanje betona

Husqvarna AB, Oddelek za gradbeništvo

Odgovorni za tehnično dokumentacijo



Sadržaj

| | | | |
|-----------------|-----|--|-----|
| Uvod..... | 111 | Rešavanje problema..... | 142 |
| Bezbednost..... | 115 | Transport, skladištenje i odlaganje..... | 143 |
| Sklapanje..... | 120 | Tehnički podaci..... | 144 |
| Rukovanje..... | 126 | Oprema..... | 145 |
| Održavanje..... | 135 | Deklaracija o usaglašenosti..... | 146 |

Uvod

Opis proizvoda

Ovi motorni sekači, HUSQVARNA, K 770, K 770 OilGuard, K 770 Rescue i K 770 SmartGuard, su prenosne ručne mašine za odsecanje sa 2-taktnim SUS motorom.

Namena

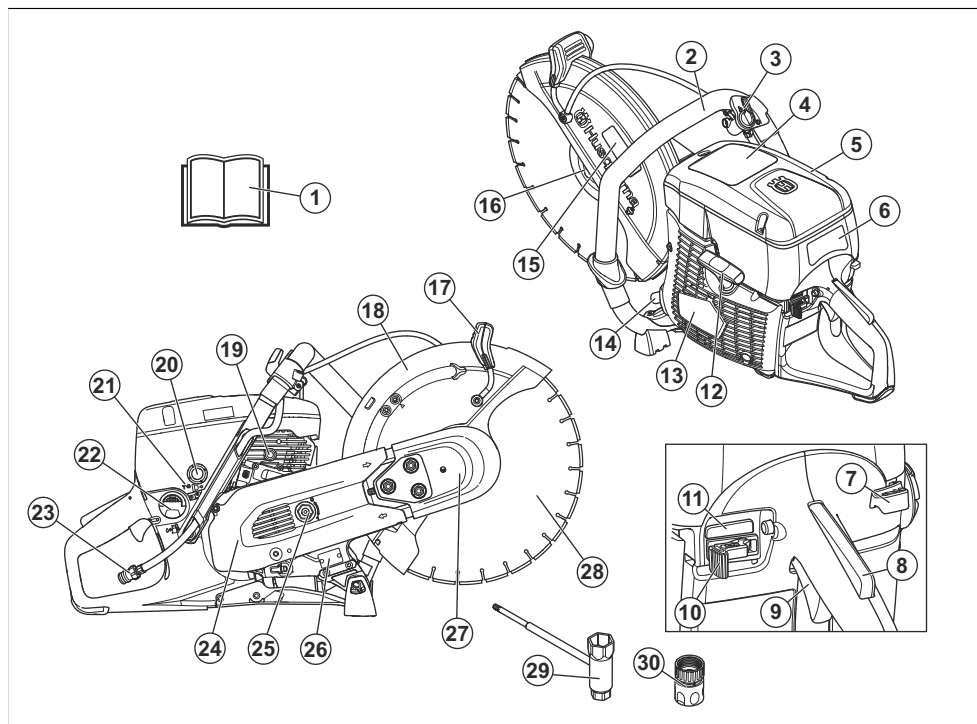
Proizvod se koristi za rezanje tvrdih materijala, kao što su beton, zidovi, kamen i čelik. Ne koristite proizvod za

druge poslove. Proizvod smeju da koriste samo profesionalni rukovaoci sa iskustvom.

Neprestano radimo na povećanju bezbednosti i efikasnosti rada. Obratite se serviseru za više informacija.

Napomena: Nacionalnim/lokalnim propisima može biti ograničeno korišćenje ovog proizvoda.

Pregled proizvoda K 770, K 770 OilGuard

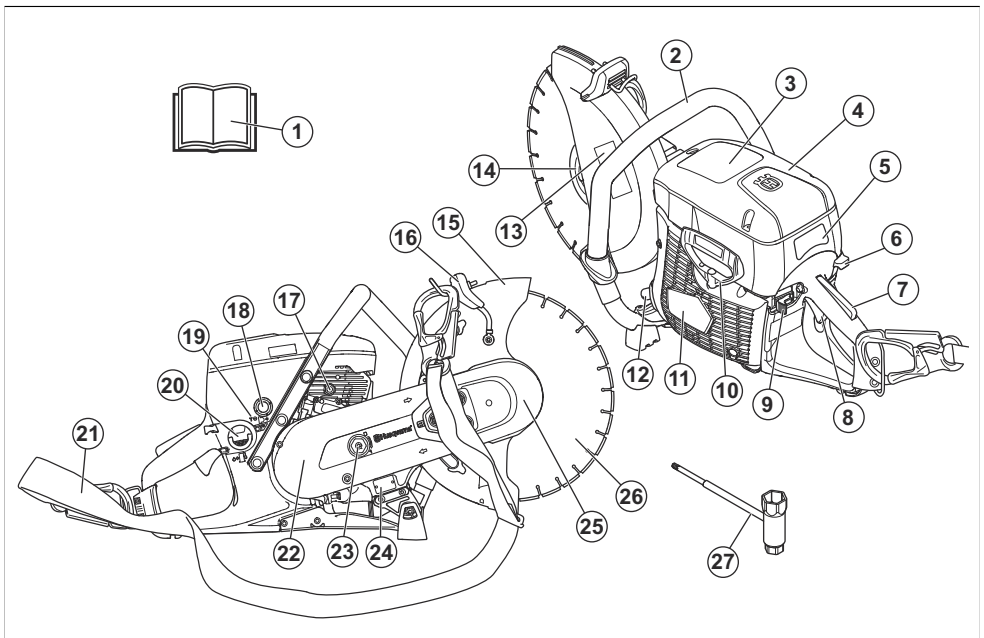


1. Korisničko uputstvo
2. Prednja ručka

3. Ventil za vodu
4. Nalepnica sa upozorenjima

5. Poklopac filtera za vazduh
6. Nalepnica sa uputstvima za pokretanje
7. Kontrola čoka
8. Blokada prekidača gasa
9. Prekidač gasa
10. Prekidač za zaustavljanje
11. Aktiviranje / deaktiviranje OilGuard (samo K 770 OilGuard)
12. Ručica užeta startera
13. Kućište startera
14. Prigušivač
15. Nalepnica za rezni pribor
16. Prirubnica, rukavac, čaura vretena
17. Prilagodljiva ručica za štitnik reznog sečiva
18. Štitnik noža
19. Dekompresioni ventil
20. Pumpa za vazduh
21. T-zavrtanj, podešavanje brzine praznog hoda
22. Poklopac rezervoara za gorivo
23. Priključak na dovod vode sa filterom
24. Štitnik zadnjeg remena
25. Zatezač remena
26. Pločica sa oznakom tipa
27. Štitnik prednjeg remena
28. Nož za sečenje (ne isporučuje se)
29. Kombinovani ključ
30. Priključak na dovod vode, GARDENA®

Pregled proizvoda K 770 Rescue

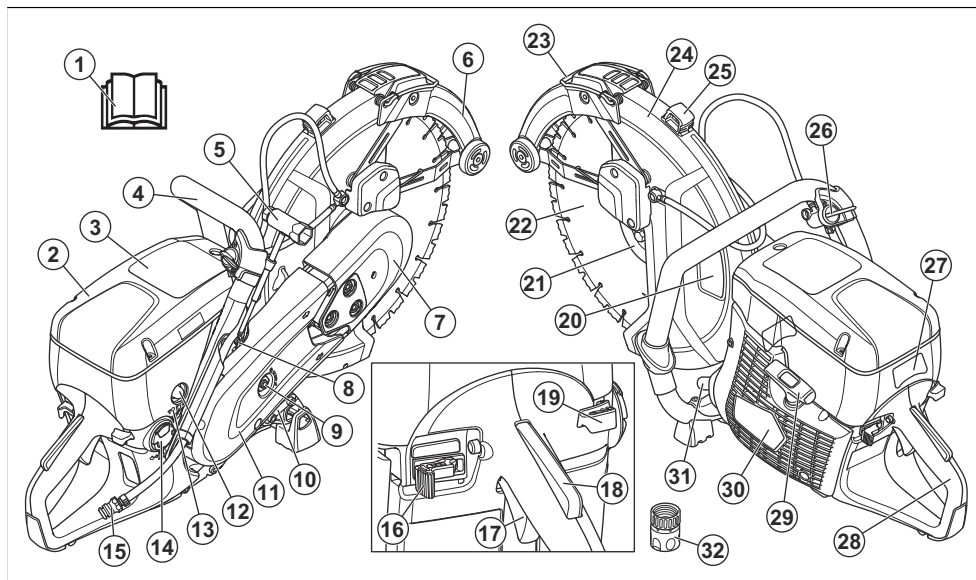


1. Korisničko uputstvo
2. Prednja ručka
3. Nalepnica sa upozorenjima
4. Poklopac filtera za vazduh
5. Nalepnica sa uputstvima za pokretanje
6. Kontrola čoka
7. Blokada prekidača gasa
8. Prekidač gasa
9. Prekidač za zaustavljanje
10. Ručica užeta startera
11. Kućište startera
12. Prigušivač
13. Nalepnica za rezni pribor
14. Prirubnica, rukavac, čaura vretena
15. Štitnik noža
16. Prilagodljiva ručica za štitnik reznog sečiva
17. Dekompresioni ventil
18. Pumpa za vazduh
19. T-zavrtanj, podešavanje brzine praznog hoda
20. Poklopac rezervoara za gorivo
21. Traka za rame
22. Štitnik zadnjeg remena
23. Zatezač remena
24. Pločica sa oznakom tipa

- 25. Štitnik prednjeg remena
- 26. Nož za sečenje (ne isporučuje se)

- 27. Kombinovani ključ

Pregled proizvoda K 770 SmartGuard



- 1. Korisničko uputstvo
- 2. Poklopac filtera za vazduh
- 3. Nalepnica sa upozorenjima
- 4. Prednja ručka
- 5. Kombinovani ključ
- 6. SmartGuard
- 7. Štitnik prednjeg remena
- 8. Dekompresioni ventil
- 9. Zatezač remena
- 10. Pločica sa oznakom tipa
- 11. Štitnik zadnjeg remena
- 12. Pumpa za vazduh
- 13. T-zavrtnanj, podešavanje brzine praznog hoda
- 14. Poklopac rezervoara za gorivo
- 15. Priključak na dovod vode sa filterom
- 16. Prekidač za zaustavljanje
- 17. Prekidač gasa
- 18. Blokada prekidača gasa
- 19. Kontrola čoka
- 20. Nalepnica za rezni pribor
- 21. Prirubnica, rukavac, čaura vretena
- 22. Nož
- 23. SmartGuard ručka
- 24. Štitnik noža
- 25. Prilagodljiva ručica za štitnik reznog sečiva
- 26. Ventil za vodu

- 27. Nalepnica sa uputstvima za pokretanje
- 28. Zadnja ručka
- 29. Ručica užeta startera
- 30. Kućište startera
- 31. Prigušivač
- 32. Priključak na dovod vode GARDENA®

Simboli na proizvodu



UPOZORENJE: Ovaj proizvod može biti opasan i prouzrokovati teške povrede ili smrt rukovaoca ili drugih osoba. Budite pažljivi i koristite proizvod na pravilan način.



Pre korišćenja proizvoda pažljivo pročitajte korisničko uputstvo i budite sigurni da ste ga razumeli.



Koristite odobrenu zaštitnu kacigu, zaštitu za sluh, zaštitu za oči i zaštitu disajnih organa. Pogledajte *Lična zaštitna oprema na stranici 117*



Tokom rezanja se stvara prašina. Udahnuta prašina može da izazove povrede. Koristite odobrenu zaštitu disajnih organa. Izbegavajte udisanje

izduvni gasova. Uvek obezbedite dobro provetranje.



Emisije buke u okolinu usaglašene su sa važećim direktivama EZ. Emisije buke iz proizvoda navedene su u *Tehnički podaci na stranici 144* i na etiketi.



UPOZORENJE! Može doći do iznenadnih, oštrih i silovitih povratnih trzaja koji mogu da izazovu kobne povrede. Pre nego što počnete da koristite proizvod pročitajte uputstva u priručniku i upoznajte se sa njihovim sadržajem. Pogledajte *Povratni udarac na stranici 126*



Varnice sa reznog diska mogu da dovedu do paljenja goriva, drveta, odeće, suve trave i drugih zapaljivih materijala.



Uverite se da na nožu nema naprslina i drugih oštećenja.



Nemojte da koristite kružna sečiva testere.



Čok



Pumpa za vazduh



Dekompresioni ventil



Ručica uzeta startera



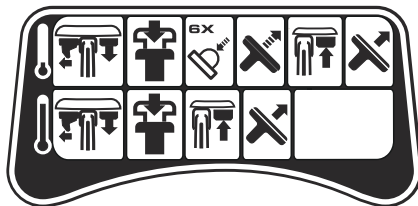
Koristite mešavinu benzina i ulja.



Ovaj proizvod je usaglašen sa važećim direktivama EU.

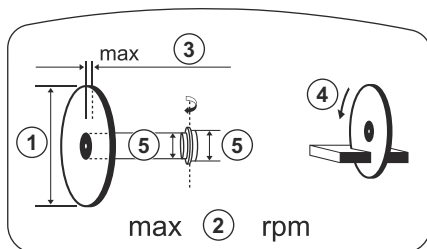
Napomena: Ostali simboli/nalepnice koji su navedeni na proizvodu važe za specifične zahteve sertifikata na određenim tržištima.

Nalepnica sa uputstvima za pokretanje



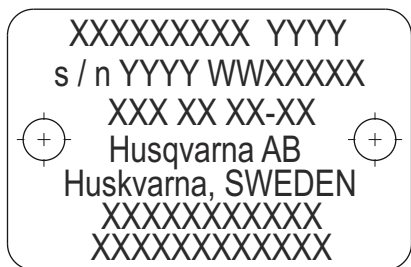
Uputstva potražite u *Pokretanje proizvoda kada je motor hladan na stranici 132* i *Pokretanje proizvoda kada je motor topao na stranici 134*.

Nalepnica za rezni pribor



1. Prečnik reznog diska
2. Maksimalna brzina izlaznog vratila
3. Najveći debljina sečiva
4. Smer rotacije
5. Dimenzije ležišne posteljice

Pločica sa oznakom tipa



Red 1: Marka, model (X, Y)

Red 2: Serijski br. sa datumom proizvodnje (Y, W, X):
Godina, sedmica, br. sekvence

Red 3: Br. proizvoda (X)

Red 4: Proizvođač

Red 5: Adresa proizvođača

Redovi 6-7: EU tip odobrenja ili kineski MEIN broj

Emisije Euro V.



UPOZORENJE: Neovlašćene prepravke motora poništavaju EU tip odobrenja za ovaj proizvod.

Odgovornost za proizvod

Kako je izloženo u zakonima o odgovornosti za proizvode, mi nismo odgovorni za oštećenja prouzrokovana našim proizvodom u sledećim slučajevima:

- proizvod je popravljen na pogrešan način
- proizvod je popravljen korišćenjem delova koji nisu napravljeni ili odobreni od strane proizvođača
- proizvod ima opremu koja ne potiče ili nije odobrena od strane proizvođača
- proizvod nije popravljen u ovlašćenom servisnom centru ili od strane ovlašćenog stručnjaka

Bezbednost

Bezbednosne definicije

Upozorenja, mere opreza i napomene se koriste da ukažu na naročito važne delove korisničkog uputstva.



UPOZORENJE: Koristi se ako, usled nepoštovanja uputstava, postoji rizik od nastanka telesnih povreda ili smrti kod rukovaoca ili prisutnih osoba.



OPREZ: Koristi se ako, usled nepoštovanja uputstava, postoji rizik od nastanka oštećenja na proizvodu, drugim materijalima ili susednim oblastima.

Napomena: Koristi se za pružanje više informacija koje su neophodne u datoj situaciji.

Opšta bezbednosna uputstva



UPOZORENJE: Pročitajte upozoravajuća uputstva koja slede pre korišćenja proizvoda.

- Električni sekač je opasna alatka ako se koristi nepažljivo ili nepravilno i može da izazove teške povrede ili smrt. Od velike je važnosti da pročitate i shvatite sadržaj ovog priručnika. Preporučuje se i da rukovaoci koji se prvi put susreću sa proizvodom steknu i praktično iskustvo pre korišćenja proizvoda.

- Nemojte vršiti prepravke na ovom proizvodu. Izmene koje ne odobri proizvođač mogu da izazovu teške telesne povrede ili smrt.
- Nemojte rukovati proizvodom ako postoji mogućnost da su druge osobe izvršile prepravke na proizvodu.
- Uvek koristite originalnu opremu i rezervne delove. Oprema i rezervni delovi koje ne odobri proizvođač mogu da izazovu teške telesne povrede ili smrt.
- Održavajte proizvod čistim. Pobrinite se da jasno možete pročitati znakove i nalepnice.
- Nikad nemojte dozvoliti deci ili ostalima koji nisu obučeni da koriste proizvod ili da vrše popravke na njemu.
- Nemojte dozvoliti da druga osoba rukuje proizvodom osim ako se niste uverili da je pročitala i razumela sadržaj korisničkog uputstva.
- Neka samo ovlašćene osobe rukuju proizvodom.
- Ovaj proizvod pri radu stvara elektromagnetno polje. Ovo polje u određenim uslovima može da izazove smetnje na aktivnim i pasivnim medicinskim implantatima. U cilju smanjenja rizika od uslova nastanka teških ili smrtonosnih telesnih povreda, preporučujemo osobama koje imaju medicinske implante da se pre upotrebe ovog proizvoda konsultuju sa lekarom ili proizvođačem implanta.
- Informacije u ovom uputstvu za rukovaoca ne predstavljaju zamenu za iskustvo i veštinu. Ako se nađete u situaciji da se osećate nebezbedno, prekinite rad i potražite savet stručnjaka. Obratite se serviseru. Ne pokušavajte da obavite zadatak koji vas čini nesigurnim.

Bezbednosna uputstva za rad



UPOZORENJE: Pročitajte upozoravajuća uputstva koja slede pre korišćenja proizvoda.

- Pre upotrebe električnog sekača treba se upoznati sa efektima povratnog udara i time kako ga sprečiti. Pogledajte *Povratni udarac na stranici 126*.
- Bezbednosne provere, održavanje i servisiranje obavljajte kako je navedeno u ovim uputstvima. Neke poslove održavanja i servisiranja mora da obavlja odobreni servis. Pogledajte *Uvod na stranici 135*.
- Nemojte da koristite proizvod ako je pokvaren.
- Nemojte da koristite proizvod kada ste umorni, bolesni ili pod uticajem alkohola, droge ili lekova. Ti uslovi mogu da utiču na vaš vid, budnost, koordinaciju ili prosuđivanje.
- Ne pokrećite proizvod ako niste postavili remen i štitnik remena. Kvačilo može da se otpusti i izazove povredu.
- Iskrenje noža može dovesti do paljenja zapaljivih materijala poput benzina, gasa, drveta, odeće i suve trave.
- Ne secite materijale koji sadrže azbest.

Bezbednost u radnom području



UPOZORENJE: Pročitajte upozoravajuća uputstva koja slede pre korišćenja proizvoda.

- Bezbedno rastojanje za motorni sekač je 15 m / 50 stopa. Postarajte se da u radnom prostoru nema životinja i drugih osoba.
- Ne koristite proizvod dok se radna oblast ne raščisti i dok vam stopala i telo nisu u stabilnom položaju.
- Vodite računa o osobama, predmetima i situacijama koji bi mogli da spreče bezbedan rad proizvoda.
- Osigurajte da nijedna osoba, odnosno nijedan predmet ne može doći u dodir sa opremom za rezanje, odnosno da ne može biti pogođen delovima koje disk izbacuje.
- Ne koristite proizvod po lošem vremenu (magla, kiša, jak vetar, hladno vreme, grmljavina i druge vremenske nepogode). Korišćenje proizvoda po lošem vremenu može loše da utiče na budnost pri radu. Loši vremenski uslovi mogu da izazovu opasne radne okolnosti, kao što su klizave površine.
- Tokom rada proizvodom, postarajte se da ništa ne može da se olabavi i padne i tako povredi rukovaoca.
- Budite pažljivi kada koristite proizvod na nagibu.
- Održavajte radnu oblast čistom i osvetljenom.
- Pre rada proizvodom utvrdite da li ima skrivenih opasnosti u radnom prostoru, kao što su električni kablovi, cevi za gas i vodu i zapaljive supstance. Ako

proizvod udari u skriven predmet, odmah zaustavite motor i pregledajte proizvod i predmet. Ne nastavljajte rad dok ne budete sigurni da je bezbedno nastaviti.

- Pre zasecanja u doboš, cev ili drugi sud, uverite se da ne sadrži materijale koji su zapaljivi ili mogu da izazovu požar ili eksploziju.

Bezbednost vibracija



UPOZORENJE: Pročitajte upozoravajuća uputstva koja slede pre korišćenja proizvoda.

- Vibracije se tokom rada prenose sa proizvoda na rukovaoca. Redova i čest rad proizvodom može da izazove ili poveća povredu rukovaoca. Povrede se dešavaju u prstima, šakama, zglobovima šake, rukama, ramenima i/ili nervima i krvotoku drugih delova tela. Povrede mogu da budu onesposobljavajuće i/ili trajne i mogu da se postepeno povećavaju tokom nedelja, meseci i godina. Moguće povrede uključuju oštećenje krvotoka, nervnog sistema, zglobova i drugih tkiva i organa.
- Simptomi mogu da se jave tokom rada i u drugo vreme. Ako imate simptome i nastavite rad proizvodom, simptomi mogu da se pojačaju ili da postanu stalni. Ako se jave ovi ili drugi simptomi, obratite se doktoru:
 - Utrnulost, gubitak osećaja, golicanje, probadanje, bol, osećaj pečenja, nabreklost, ukrućenost, nespretnost, gubitak snage, promene boje ili stanja kože.
- Simptomi mogu da se pojačaju po hladnom vremenu. Nosite toplu odeću i neka vam šake budu utopljene i suve kad radite proizvodom po hladnom vremenu.
- Da biste očuvali nominalni nivo vibracija, radite i održavajte proizvod shodno korisničkom uputstvu.
- Proizvod ima sistem prigušenja vibracija koji smanjuje vibracije prenete sa ručki na rukovaoca. Pustite proizvod obavlja posao. Ne pritiskajte proizvod koristeći silu. Ovlaš držite proizvod za ručke, ali dovoljno jako da imate kontrolu i da možete da bezbedno da ga koristite. Ne gurajte ručke u graničnike više nego što je potrebno.
- Držite se samo za ručku/ručke. Držite ostale delove tela dalje od proizvoda.
- Odmah zaustavite proizvod ako se odjednom pojave jake vibracije. Ne nastavljajte rad dok ne otklonite uzrok većih vibracija.
- Rezanje granita i tvrdog betona stvara više vibracija nego rezanje mekog betona. Oprema za rezanje koja je tupa, neispravna, pogrešnog tipa ili nepravilno naoštrena povećava nivo vibracija

Izdurni gasovi: bezbednost



UPOZORENJE: Pročitajte upozoravajuća uputstva koja slede pre korišćenja proizvoda.

- Izdurni gasovi iz motora sadrže ugljen-monoksid, otrovan i veoma opasan gas bez mirisa. Udisanje ugljen-monoksida može da izazove smrt. Ugljen-monoksid je bezbojan i bez mirisa, pa ne možete da ga osetite. Vrtoglavica je simptom trovanja ugljen-monoksidom, ali moguće je da se neko onesvesti bez najave ako je količina ili koncentracija ugljen-monoksida dovoljna.
- Izdurni gasovi sadrže i nesagorele ugljovodonike, uključujući benzen. Dugoročno udisanje može da izazove zdravstvene probleme.
- Ugljen-monoksid se nalazi i u izdurnim gasovima koje možete da vidite i osetite.
- Ne koristite motor sa unutrašnjim sagorevanjem u zatvorenom ili loše provetrenom prostoru.
- Ne udišite izdurne gasove.
- Uverite se da radni prostor ima dovoljan protok vazduha. Ovo je veoma važno kad koristite proizvod u rovovima ili drugim malim radnim prostorima, u kojima se izdurni gasovi lako skupljaju.

Zaštita od prašine



UPOZORENJE: Pročitajte upozoravajuća uputstva koja slede pre korišćenja proizvoda.

- Rad proizvodom može da podigne prašinu. Prašina može da izazove teške povrede i trajne zdravstvene probleme. Brojni zakonodavni organi tretiraju silikonsku prašinu kao štetnu supstancu. Ovo su primeri takvih zdravstvenih problema:
 - Teške bolesti pluća: hronični bronhitis, silkoza, plućna fibroza
 - Kancer
 - Defekti novorođenčadi
 - Upala kože
- Koristite odgovarajuću opremu da biste smanjili količinu prašine i isparenja u vazduhu i taloženje prašine na opremu, površine, garderobu i delove tela. Primeri regulisanja su sistemi za sakupljanje prašine i raspršivanje vode radi slepljivanja prašine. Gde je moguće, smanjite prašinu na samom izvoru. Uverite se da je oprema pravilno instalirana, da se pravilno koristi i da se redovno održava.
- Koristite odobrenu zaštitu za disajne organe. Uverite se da je dostupna zaštita disajnih organa od opasnih materijala u radnom prostoru.
- Pobrinite se da postoji dovoljan protok vazduha u radnom prostoru.
- Ako je moguće, usmerite izdurni proizvod tako da ne diže prašinu.

Lična zaštitna oprema



UPOZORENJE: Pročitajte upozoravajuća uputstva koja slede pre korišćenja proizvoda.

- Uvek koristite odobrenu ličnu zaštitnu opremu tokom rada. Lična zaštitna oprema ne može da otkloni potpuno opasnost od povrede, ali će umanjiti stepen povrede ako dođe do nezgode. Zamolite servisera da vam pomogne u izboru odgovarajuće opreme.
- Koristite odobrenu zaštitnu kacigu.
- Koristite odobrenu zaštitu za uši. Dugotrajno izlaganje buci može prouzrokovati trajne povrede sluha. Kada nosite zaštitu za uši, pažljivo oslušajte upozoravajuće signale ili povike. Uvek skinite zaštitu za sluh čim se motor zaustavi.
- Koristite odobrenu zaštitu za oči dok da biste smanjili opasnost od povrede izbačenim predmetima. Prilikom korišćenja štitnika za lice istovremeno se moraju koristiti odobrene zaštitne naočare. Odobrene zaštitne naočare jesu takve koje ispunjavaju standard ANSI Z87.1 za SAD ili EN 166 za EU-zemlje. Viziri moraju ispunjavati standard EN 1731.
- Nosite čvrste rukavice.
- Koristite odobrenu zaštitu za disajne organe. Pri upotrebi proizvoda koji seku, bruse, buše, peskiraju ili oblikuju materijale, može doći do stvaranja prašine i isparenja koji mogu da sadrže štetne hemikalije. Proverite prirodu materijala koji nameravate da obradite i koristite odgovarajuću masku za disanje.
- Koristite prijanjajuću, izdržljivu i udobnu odeću koja omogućava punu slobodu pokreta. Sečenjem nastaju iskre koje mogu zapaliti odeću. HUSQVARNA preporučuje da nosite odeću od teško zapaljivog pamuka ili masivnog teksasa. Nemojte da nosite odeću načinjenu od materijala poput najlona, poliestera ili veštačke svile. Ako se zapale, takvi materijali se mogu zalepiti za kožu. Nemojte nositi kratku odeću.
- Nosite obuću sa čeličnim štitnikom za prste i nekližućim đonom.
- Uvek držite blizu sebe komplet za prvu pomoć.



- Sa prigušivača i sa reznog diska mogu da lete varnice. Uvek imajte protivpožarni aparat pri ruci.

Bezbednosni uređaji na proizvodu

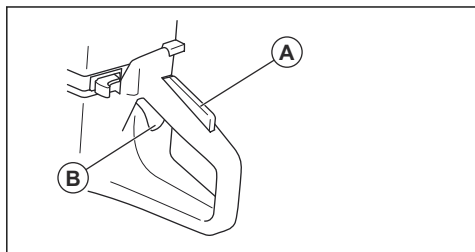


UPOZORENJE: Pročitajte upozoravajuća uputstva koja slede pre korišćenja proizvoda.

- Nemojte koristiti proizvod na kojem su oštećeni bezbednosni uređaji.
- Redovno proveravajte bezbednosne uređaje. Ako su bezbednosni uređaji neispravni, obratite se odobrenom HUSQVARNA serviseru.
- Nemojte vršiti izmene na bezbednosnim uređajima.
- Nemojte koristiti proizvod ako zaštitne ploče, zaštitni poklopci, sigurnosni prekidači ili drugi zaštitni uređaji nisu postavljeni ili su neispravni.

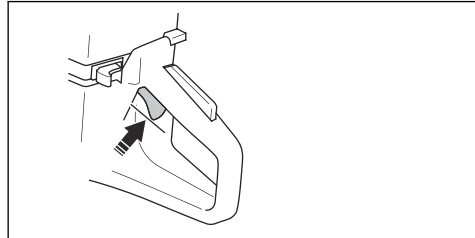
Zaključavanje obarača gasa

Zaključavanje obarača gasa sprečava slučajno aktiviranje obarača gasa. Ako obuhvatite ručicu rukom i gurnete zaključavanje obarača gasa (A), otpustiće se obarač gasa (B). Kad otpustite ručku, obarač gasa i zaključavanje obarača gasa se vraćaju u prvobitne položaje. Ova funkcija blokira obarač gasa u brzini praznog hoda.

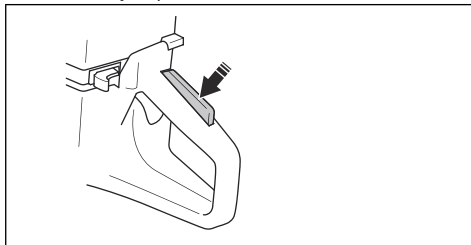


Provera zaključavanja obarača gasa

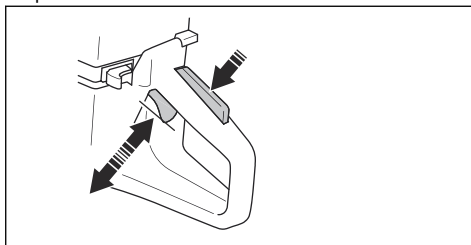
1. Uverite se da je obarač gasa zaključan u praznom hodu kada je zaključavanje obarača gasa otpušteno.



2. Pritisnite blokadu prekidača gasa i uverite se da se vraća kad je otpustite.



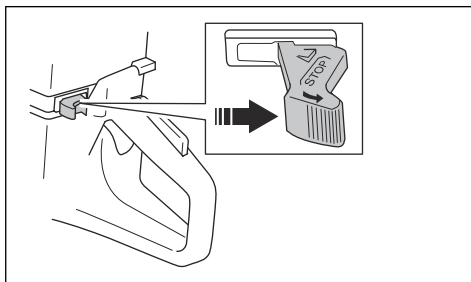
3. Uverite se da se obarač gasa i blokada obarača gasa slobodno pomeraju i da povratna opruga pravilno radi.



4. Pokrenite proizvod i dajte puni gas.
5. Otpustite kontrolu gasa i uverite se da se rezni disk zaustavlja i ostaje nepomičan.
6. Ako rezni disk rotira u položaju praznog hoda, podesite brzinu praznog hoda. Pogledajte *Podešavanje brzine praznog hoda na stranici 140*.

Da biste proverili rad prekidača za zaustavljanje

1. Pokrenite motor. Pogledajte *Pokretanje proizvoda kada je motor hladan na stranici 132*
2. Pomerite prekidač start/stop u položaj STOP. Motor mora da se zaustavi.



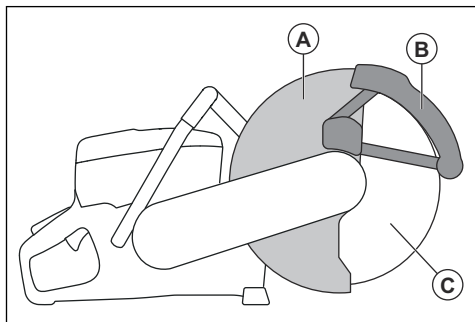
Štitnik diska i SmartGuard (opciono)



UPOZORENJE: Uverite se da su štitnik diska i SmartGuard pravilno postavljeni pre nego što pokrenete proizvod. Ne koristite proizvod ako mu štitnik diska i

SmartGuard nedostaju, imaju naprsline ili oštećenja.

Štitnici diska (A) i SmartGuard (B) se postavljaju iznad reznog diska (C). Oni sprečavaju povrede delovima diska ili izrezanog materijala koji budu izbačeni u pravcu rukovaoca.



SmartGuard ima oprugu i uvek mora da se kreće slobodno i vraća se u početni položaj silom opruge.

Provera noža i štitnika noža



UPOZORENJE: Oštećeni nož može da dovede do povrede.

1. Uverite se da je nož ispravno postavljen i da na njemu nema znakova oštećenja.
2. Uverite se da štitnik noža nije naprsao ili oštećen.
3. Zamenite štitnik noža ako je oštećen.

Provera: SmartGuard



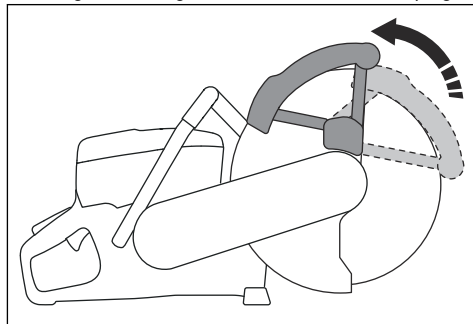
UPOZORENJE: Oštećeni SmartGuard može da dovede do povrede.



OPREZ: SmartGuard je plastični štitnik koji može da se ošteti toplotom tokom intenzivnog suvog rezanja metala lepljenim abrazivnim diskovima. Nemojte da intenzivno režete metal na suvo, sačekajte da se proizvod ohladi između rezova. Ako želite da intenzivno režete metal alatom SmartGuard, preporučujemo mokro rezanje vakuumski lemljenim dijamantskim sečivom, npr. VARI-CUT FR3.

1. Uverite se da SmartGuard nije naprsao ili oštećen.

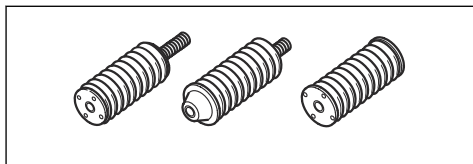
2. Uverite se da se SmartGuard kreće slobodno, bez mnogo slobodnog hoda, i da se uvlači silom opruge.



3. Očistite ili zamenite SmartGuard ako se ne uvlači čim se gurne ka unutra ili ako je oštećen.

Sistem prigušenja vibracija

Vaš proizvod je opremljen sistemom prigušenja vibracija, namenjenom umanjenju vibracija i olakšanju rada. Sistem prigušenja vibracija proizvoda smanjuje prenos vibracija sa motora / opreme za rezanje na ručke proizvoda.



Da biste proverili sistem prigušenja vibracija



UPOZORENJE: Uverite se da je motor isključen i da je prekidač za zaustavljanje u položaju STOP.

1. Uverite se da na jedinicama sistema prigušenja vibracija nema pukotina ili deformacija. Zamenite jedinice sistema prigušenja vibracija ako su oštećene.
2. Proverite da li su jedinice sistema prigušenja vibracija dobro pričvršćene na jedinice motora i ručke.

Prigušivač

Prigušivač održava nivo buke na minimumu i šalje izduvne gasove od rukovaoca.

Ne koristite proizvod ako prigušivač nedostaje ili je oštećen. Oštećeni prigušivač povećava nivo buke i rizik od požara.



UPOZORENJE: Prigušivač postaje veoma vruć tokom i nakon korišćenja i kada motor radi pri brzini praznog hoda. Budite

pažljivo u blizini zapaljivih materijala i/ili isparenja kako biste sprečili požar.

Da biste proverili prigušivač

- Redovno proveravajte prigušivač kako biste se uverili da je ispravno postavljen i da nije oštećen.

Bezbednost oko goriva



UPOZORENJE: Pročitajte upozoravajuća uputstva koja slede pre korišćenja proizvoda.

- Gorivo je zapaljivo a isparenja su eksplozivna. Budite oprezni pri rukovanju gorivom da biste sprečili nastanak povreda, požara i eksplozije.
- Dosipajte gorivo samo na otvorenom, gde je cirkulacija vazduha dovoljna. Ne udišite isparenja goriva. Isparenja goriva su otrovna i mogu da izazovu povredu, požar i eksplozije.
- Ne uklanjajte poklopac rezervoara za gorivo i ne punitite rezervoar za gorivo. dok motor radi.
- Neka se motor ohladi pre dosipanja goriva.
- Nemojte pušiti u blizini goriva ili motora.
- Nemojte stavljati vruće predmete blizu goriva ili motora.
- Ne dosipajte gorivo u blizini varnica i plamena.
- Pre dopunjavanja goriva, lagano otvorite poklopac rezervoara za gorivo i pažljivo otpustite pritisak.
- Gorivo na koži može da izazove telesnu povredu. Ako vam gorivo dospe na kožu, uklonite ga vodom i sapunom.
- Ako prospete gorivo na odeću, odmah je presvucite.
- Do kraja zategnite čep rezervoara za gorivo. Ako čep rezervoara za gorivo nije dobro pritegnut, vibracije proizvoda mogu da ga olabave, pa može da dođe do curenja goriva i isparenja goriva. Gorivo i njegova isparenja nose opasnost od požara.
- Pre nego što pokrenete proizvod, izmaknite ga bar 3 m / 10 stopa od mesta dopune goriva.

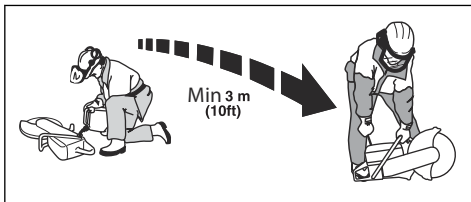
- Nemojte pokretati proizvod ako na njemu ima tragova goriva ili prosutog goriva. Pre pokretanja motora uklonite neželjeno gorivo i ulje i ostavite proizvod da se osuši.
- Redovno proveravajte da li postoji curenje iz motora. Ako postoji curenje sistema za gorivo, ne pokrećite motor dok ne rešite taj problem.
- Držite gorivo u samo odobrenim sudovima.
- Kad su proizvod i gorivo uskladišteni, postarajte se da gorivo i njegova isparenja ne mogu da izazovu oštećenja, požar i eksploziju.
- Ispustite gorivo u odobren sud na otvorenom, dalje od varnica i plamena.

Bezbednosna uputstva za održavanje



UPOZORENJE: Pročitajte upozoravajuća uputstva koja slede pre korišćenja proizvoda.

- Uverite se da je motor isključen i da je prekidač za zaustavljanje u položaju STOP.
- Koristite ličnu zaštitnu opremu. Pogledajte *Lična zaštitna oprema na stranici 117*.
- Ako se održavanje ne vrši na ispravan način i redovno, raste rizik od telesnih povreda i oštećenja proizvoda.
- Obavljajte samo poslove održavanja opisana u ovom korisničkom uputstvu. Neka ovlašćeni servis radi sva druga servisiranja.
- Neka ovlašćeni HUSQVARNA servisni agent redovno vrši servisiranja proizvoda.
- Zamenite oštećene, pohabane ili pokvarene delove.
- Uvek upotrebljavajte originalnu opremu.



Sklapanje

Noževi za sečenje



UPOZORENJE: Pri sastavljanju proizvoda uvek nosite zaštitne rukavice.



UPOZORENJE: Rezni disk može da se raspukne i da dovede do povrede rukovaoaca.



UPOZORENJE: Pregledajte da li na reznom disku ima naprslina, otkinutih komada, krivljenja segmenata ili debalansa pre upotrebe i odmah ako slučajnu udari u neki predmet. Nemojte da koristite oštećeni nož za sečenje. Posle pregleda i postavljanja reznih diskova, rukovalac i osobe u blizini treba da stanu van ravnih rotirajućih reznih diskova, a električnu alatku treba pustiti da jedan minut radi na maksimalnoj brzini bez opterećenja.



UPOZORENJE: Proizvođač reznog diska objavljuje upozorenja i preporuke za korišćenje i pravilno održavanje reznog diska. Ta upozorenja se isporučuju sa reznim diskom. Pročitajte i poštujujte uputstva isporučena uz rezni disk.

Odgovarajući noževi



UPOZORENJE: Za beton i metal koristite samo dijamantske i abrazivne noževe. Ne koristite reckave noževe, kao što su nareckani cirkularni noževi za drvo ni noževi sa karbidnim vrhovima. Opasnost od povratnog udara je veća i karbidni vrhovi mogu da spadnu i budu odbačeni velikom brzinom. To može da izazove povrede ili smrt.



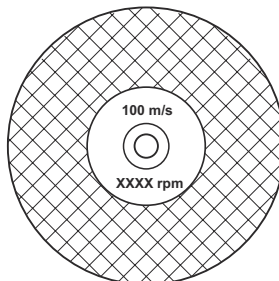
UPOZORENJE: Nikad ne koristite nož za sečenje bilo kog materijala osim onog za koji je namenjen.



UPOZORENJE: Koristite samo rezne diskove koji su u skladu sa nacionalnim ili regionalnim standardima, na primer EN12413, EN13236 ili ANSI B7.1.



UPOZORENJE: Ne koristite nož sa nominalnom brzinom koja je manja od proizvodove. Nominalna brzina reznog diska je naznačena na disku, a brzina proizvoda je naznačena na štitniku diska.

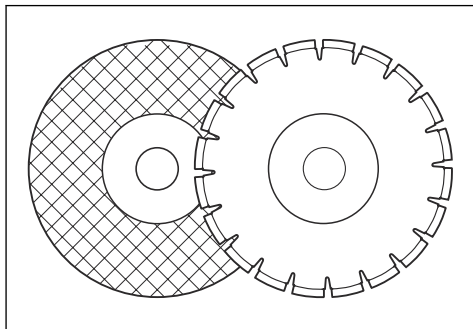


Napomena: Mnogi rezni diskovi koji mogu da se postave na ovaj uređaj su praviljeni za fiksne testere. Nominalna brzina tih reznih diskova je premala za ovaj proizvod.



OPREZ: Nemojte koristiti abrazivne noževe čija debljina premašuje maksimalnu preporučenu debljinu. Pogledajte *Tehnički podaci* na stranici 144.

- Rezni diskovi na ovom proizvodu su dostupni u dva osnovna modela: lepljeni abrazivni noževi i dijamantski noževi.



- Uverite se da rezni disk ima odgovarajuću dimenziju centralnog otvora za postavljenu čauru vretena.

Vibracije reznog diska



OPREZ: Ako koristite previše sile dok radite proizvodom, rezni disk može da se pregreje, iskrivi i izazove vibracije. Koristite proizvod sa manje sile. Ako se vibracije nastave, zamenite rezni disk.

Lepljeni abrazivni diskovi za rezanje



UPOZORENJE: Nemojte koristiti lepljene abrazivne rezne diskove sa vodom. Vlaga smanjuje snagu lepka u lepljenim

abrazivnim diskovima za rezanje, tako da mogu da se slome i izazovu povrede.

Dijamantski noževi

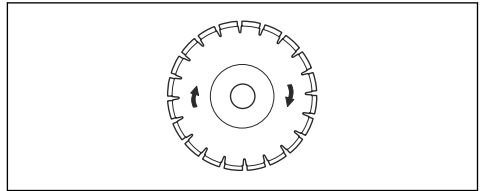


UPOZORENJE: Dijamantski noževi pri upotrebi postaju izuzetno vrući. Dijamantski nož koji je previše vruć ima loše radne karakteristike, može da se ošteti i predstavlja rizik po bezbednost.



UPOZORENJE: Ne koristite dijamantski rezni disk plastičnog materijala. Vreo dijamantski nož može da otopi plastiku, što može da izazove povratni udarac.

- Dijamantski noževi imaju čelično jezgro sa segmentima od industrijskih dijamanta.
- Dijamantski noževi koriste se za zidove, armirani beton i kamen.
- Uverite se da se dijamantski nož rotira u smeru strelica na njemu.



- Uvek koristite oštar dijamantski nož.
- Dijamantski noževi mogu da se istupe ako koristite prejak pritisak tokom rezanja ili ako režete materijal kao što je tvrd armirani beton. Ako koristite tup dijamantski nož, može da se pregreje, zbog čega dijamantski segmenti mogu da se olabave.

Oštrenje reznog diska

Napomena: Za najbolje rezultate rezanja, koristite oštar rezni disk.

- Da biste naoštrili rezni disk, režite mekan materijal kao što je peščar ili cigla.

Dijamantski noževi za vlažno sečenje

- Dijamantska sečiva sa mokro rezanje moraju da se koriste sa vodom.
- Voda smanjuje temperaturu reznog diska, što mu produžava radni vek i smanjuje prašenje tokom rada.
- Pri mokrom rezanju, vodite računa da bezbedno skupljate otpadnu vodu.

Dijamantski noževi za suvo sečenje

- Dijamantski noževi za suvo rezanje moraju da imaju dovoljno protoka vazduha oko diska, da bi se smanjila temperatura. Dijamantski noževi za suvo rezanje se zato preporučuju samo za rad sa prekidima. Posle nekoliko sekundi rada treba pustiti

Lepljeni abrazivni diskovi za rezanje prave se od abrazivnih zrnaca povezanih organski ili staklom i zatopljeni sa ojačanjima od tkanina, što sprečava da se rezni disk slomi tokom rada velikom brzinom.

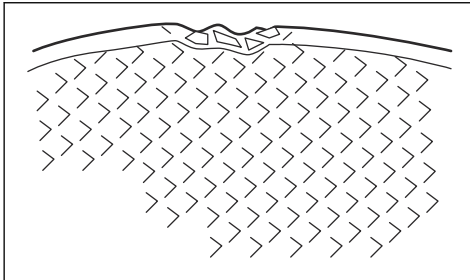
Lepljeni abrazivni diskovi za rezanje različitih materijala

Napomena: Uverite se da koristite odgovarajuće rezne diskove ako režete šine.

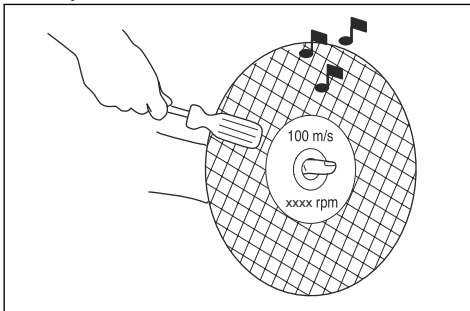
| Tip noža | Materijal |
|----------------------------|--|
| Disk za beton | Beton, asfalt, kameni zid, liveno gvožđe, aluminijum, bakar, mesing, kablovi, guma i plastika. |
| Metalno sečivo | Čelik, čelične legure i drugi tvrdi metali. |
| Rezni disk za sečenje šina | Šine |

Pregled lepjenog abrazivnog reznog diska

- Uverite se da na reznom disku nema naprslina i oštećenja.



- Obesite rezni disk na prst i ovlaš ga udarite odvijačem. Ako zvuk koji se čuje nije jasan, rezni disk je oštećen.

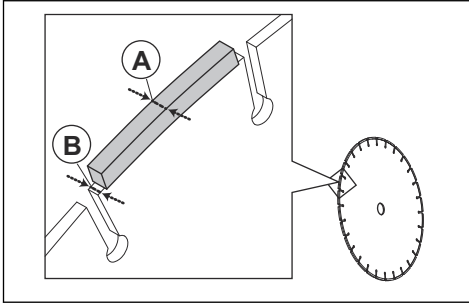


dijamantski nož da se vrti slobodno, van reza. Protok vazduha oko diska mu tako smanjuje temperaturu.

Dijamantski nož – bočni zazor



UPOZORENJE: Određene situacije rezanja ili loši noževi mogu da dovedu do prekomernog habanja strana segmenata. Uverite se da je dijamantski segment (A) širi od noža (B). Tako se sprečava priklještenje u rezu i povratni udarac. Pogledajte *Povratni udarac na stranici 126*.



OPREZ: Određene situacije pri sečenju ili loši noževi mogu da prouzrokuju prekomerno habanje na strani segmenata. Zamenite nož pre nego što se potpuno pohaba.

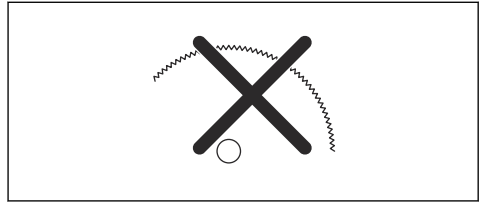
Nazubljeni noževi



UPOZORENJE: Nikad nemojte koristiti nazubljene noževe kao što su noževi za sečenje drveta, kružni nazubljeni noževi, noževi sa karbidnim vrhom itd. Opasnost od povratnog udarca je značajno povećana a vrhovi mogu biti otkinuti i odbačeni prilikom velike brzine. Nepažnja može dovesti do teških povreda ili smrti.



UPOZORENJE: Vladinom uredbom propisuje se drugačija vrsta zaštite za noževe sa karbidnim vrhom koja nije dostupna na motornim sekačima – zaštita od 360 stepeni. Na motornim sekačima (kao što je ova testera) koriste se dijamantski diskovi, kao i drugačiji sistem zaštite koji ne pruža zaštitu u slučaju opasnosti koje nastaju kada se koriste noževi za rezanje drveta.



Ako koristite sekač sa sečivom sa vrhom od karbida, kršite mere predostrožnosti na radu.

Zbog prirode opasnosti i nužnih okolnosti koje su povezane sa operacijama gašenja požara i spasavanja koje sprovode različite visoko obučene snage javne bezbednosti, profesionalci za bezbednost (vatrogasne službe), kompanija Husqvarna je svesna da oni mogu koristiti ovaj motorni sekač sa noževima sa karbidnim vrhom u određenim vanrednim situacijama zbog sposobnosti noževa sa karbidnim vrhom da režu mnoštvo različitih tipova prepreka i kombinovanih materijala bez potrebe za zamenom noževa ili mašina. Kada koristite ovaj motorni sekač, budite stalno na oprezu jer noževi sa karbidnim vrhom, ako se ne koriste pravilno, imaju veću tendenciju povratnog udara u odnosu na dijamantske noževe. Noževi sa karbidnim vrhom mogu takođe odbacivati komadiće materijala tokom sečenja.

Iz tog razloga, motornim sekačem opremljenim nožem sa karbidnim vrhom moraju rukovati samo visoko obučeni profesionalci u oblasti javne bezbednosti koji su svesni rizika povezanih sa upotrebom motornog sekača, a i tada samo u onim hitnim i nužnim okolnostima kada se drugi alati smatraju neefikasnim ili nedelotvornim u operacijama gašenja požara ili spasavanja. Motorni sekač opremljen nožem sa karbidnim vrhom ne treba nikada koristiti za sečenje drveta u operacijama nespasavanja.

Pregled osovine vratila i podloški sa prirubnicom



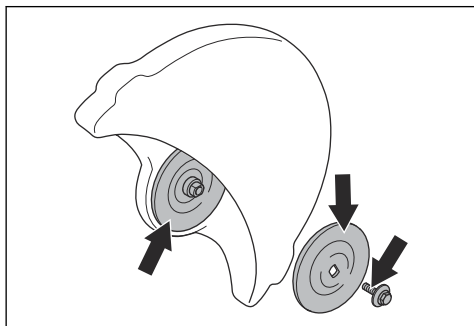
OPREZ: Koristite samo HUSQVARNA podloške sa prirubnicom minimalnog prečnika 105 mm / 4,1 inč.



UPOZORENJE: Ne koristite oštećene, iskrzane, niti prljave sa prirubnicom. Koristite samo podloške sa prirubnicom istih dimenzija. Neodgovarajuće podloške sa prirubnicom mogu da izazovu oštećenje ili olabavlivanje reznog diska.

Pregledajte osovinu vratila i podloške sa prirubnicom kad menjate rezni disk.

1. Uverite se da nema oštećenja na navojima osovine vratila. Zamenite oštećene delove.

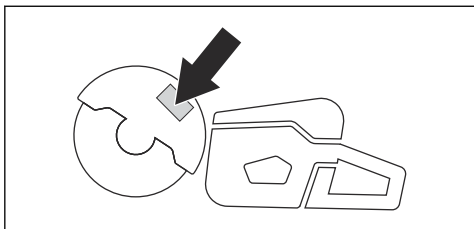


2. Uverite se da kontaktne površine na reznom disku i podloške sa prirubnicom nisu oštećene. Zamenite oštećene delove.
3. Uverite se da su podloške sa prirubnicom čiste i odgovarajućih dimenzija.
4. Uverite se da se podloške sa prirubnicom slobodno kreću na osovinu vratila.

Provera čaure vretena

Čaure vretena se koriste za pričvršćivanje proizvoda na centralni otvor reznog diska. Proizvod se isporučuje sa jednim od ova dva tipa čaura vretena:

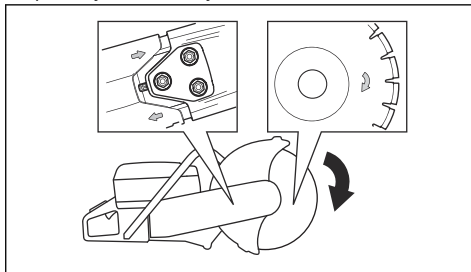
- Čaura vretena koja može da se preokrene i da se koristi za centralne otvore prečnika 20 mm / 0,79 inča i 25,4 mm/1 inč.
- Čaura vretena od 25,4 mm / 1 inč.
- Nalepnica na štitniku diska pokazuje koja čaura vretena je ugrađena, i specifikacije za upotrebljive rezne diskove.



- Uverite se da dimenzije centralnog otvora reznog diska odgovaraju ugrađenoj čauri vretena. Prečnik centralnog otvora je odštampan na reznom disku.
- Koristite samo HUSQVARNA čaure vretena.

Provera smera obrtanja reznog diska

1. Nađite strelice na štitniku zadnjeg remena koje pokazuju smer rotacije osovine vratila.



2. Nađite strelicu na ručici za sečenje koja pokazuje smer rotacije reznog diska.
3. Uverite se da strelice sa smerom reznog diska i smerom osovine vratila gledaju u istom smeru.

Postavljanje reznog diska

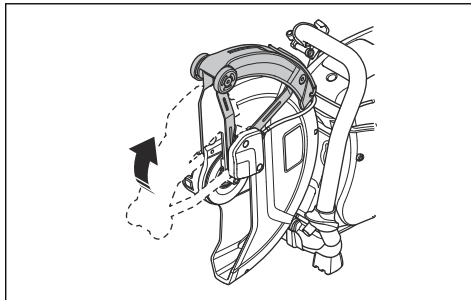


UPOZORENJE: Uverite se da je motor isključen i da je prekidač za zaustavljanje u položaju STOP.



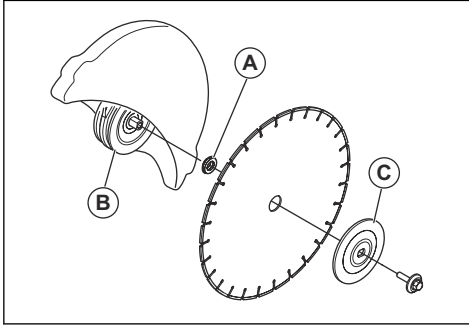
UPOZORENJE: Pri sastavljanju proizvoda uvek nosite zaštitne rukavice.

1. Pregledajte podloške sa prirubnicom i osovinu vratila. Pogledajte *Pregled osovine vratila i podloški sa prirubnicom na stranici 123*
2. Povucite i držite SmartGuard u povučenom položaju.

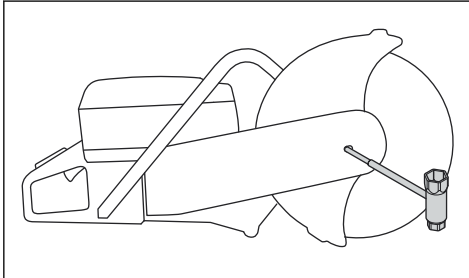


Napomena: Ovaj korak važi samo za K 770 SmartGuard.

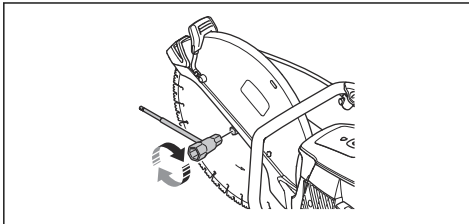
3. Stavite rezni disk na vretenastu čauru (A) između unutrašnje podloške sa pribudnicom (B) i podloške pribudnice (C). Okrećite podlošku sa pribudnicom dok se ne stegne za osovinu.



4. Stavite alatku u otvor na štitniku prednjeg remena i okrećite rezni disk dok se osovina ne zaključa.



5. Zategnite vijak reznog diska na 25 Nm / 18,5 ft-lb.



Promena smeru rezne glave (K 770, K 770 OilGuard, K 770 Rescue)



UPOZORENJE: Ako standardna procedura nije izvodljiva, Režite samo tako da je rezni navoj obrnut.

Proizvod ima reznju glavu promenljivog smeru, koja omogućava rezanje u blizini zida ili na nivou tla. Ako standardna procedura nije izvodljiva, Režite samo tako da je rezni navoj obrnut. Ako dođe do povratnog udarca, teže je kontrolisati proizvod ako je reznoj glavi promenjen smer. Rastojanje između reznog diska i centra proizvoda je duže, što znači da drška i rezni disk nisu u ravni. Ovo ima negativan uticaj na ravnotežu

proizvoda i teže je držati ga ako se rezni disk učine ili izgubi brzinu u zoni povratnog udarca. Pogledajte *Povratni udarac na stranici 126*.

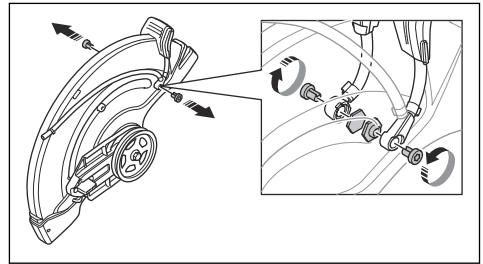


UPOZORENJE: Uverite se da je motor isključen i da je prekidač za zaustavljanje u položaju STOP.

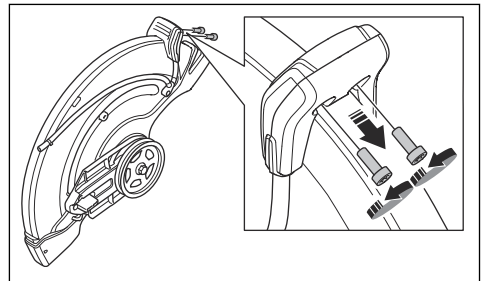


UPOZORENJE: Pri sastavljanju proizvoda uvek nosite zaštitne rukavice.

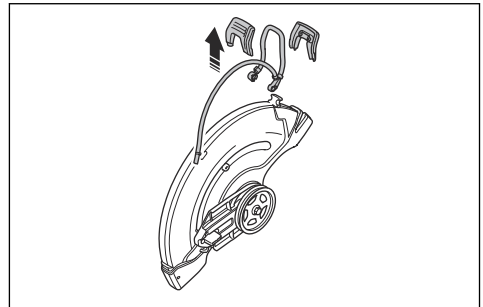
1. Uklonite rezni disk, poklopac prednjeg remena i reznju glavu. Pogledajte korake 1–5 u *Zamena pogonskog remena na stranici 137*.
2. Uklonite 2 zavrtnja i navrtke koji drže mlaznicu za prskanje.



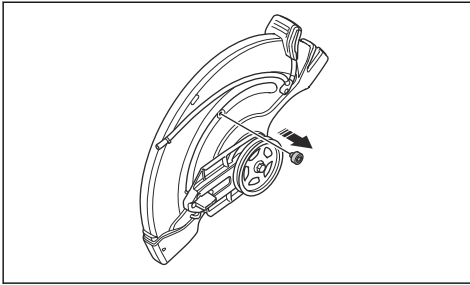
3. Uklonite 2 zavrtnja sa ručke za podešavanje štitnika diska.



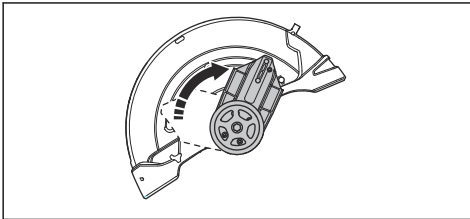
4. Uklonite ručku za podešavanje štitnika diska



5. Uklonite granični rukavac.

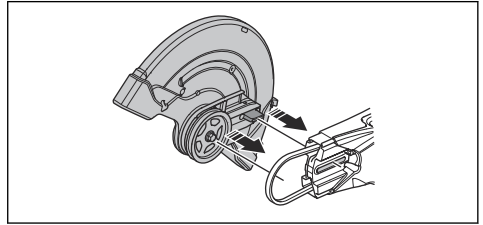


6. Pomerite kućište ležaja i postavite granični rukavac.



7. Postavite granični rukavac.

8. Postavite pogonski remen na suprotnu stranu.



9. Postavite reznu glavu i poklopac pogonskog remena, pogledajte *Zamena pogonskog remena na stranici 137*.

10. Postavite mlaznicu za prskanje i rezni disk obrnutim redosledom u odnosu na uklanjanje.

Rukovanje

Uvod



UPOZORENJE: Pre korišćenja proizvoda je potrebno da pročitate i razumete poglavlje o bezbednosti.

Povratni udarac



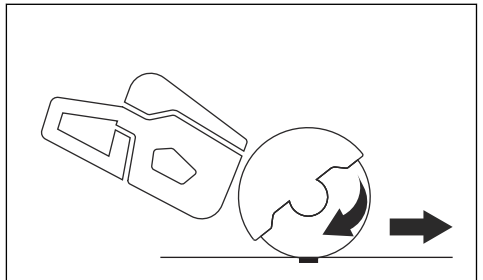
UPOZORENJE: Povratni udarci su iznenadni i mogu biti veoma siloviti. Motorni sekač može da odskoči i da se okrene unazad prema korisniku i na taj način da izazove ozbiljne ili čak fatalne povrede. Od suštinskog je značaja da pre korišćenja proizvoda shvatite šta uzrokuje povratni udarac i kako da ga izbegnete.

Povratni udarac je iznenadno odskakanje mašine do koga može da dođe ako se nož zaglavio ili zaustavio u zoni povratnog udarca. Povratni udarci su najčešće slabi i ne predstavljaju opasnost. Međutim, oni mogu da budu veoma siloviti kada može da dođe do odskakanja motornog čistača i njegovog okretanja unazad prema korisniku, a samim tim do ozbiljnih ili čak fatalnih povreda.

Reaktivna sila

Reaktivna sila je uvek prisutna prilikom sečenja. Ova sila vuče proizvod u suprotnom smeru od smera okretanja noža. Ova sila je najčešće zanemarljiva. Ako

se nož zaglavi ili zaustavi, reaktivna sila će biti jaka zbog čega možda nećete moći da kontrolišete motorni sekač.

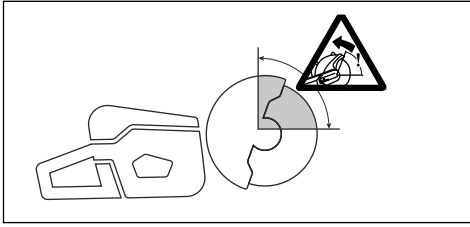


Ne pomerajte proizvod dok se rezni pribor okreće. Žiroskopske sile mogu da ometaju planirani pokret

Zona povratnog udarca

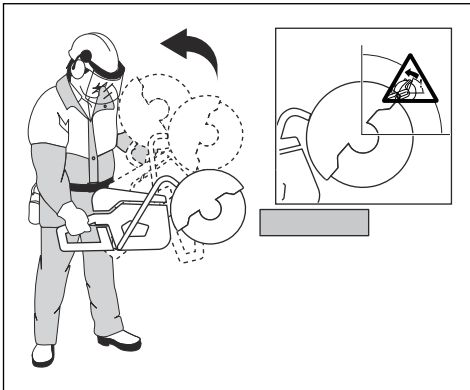
Nikad ne režite tako da udarate u zonu povratnog udarca noža. Ako se nož zaglavio ili zaustavi u zoni povratnog udarca, motorni sekač će se usled reaktivne

sile odbaciti i okrenuti unazad prema korisniku što dovodi do ozbiljnih ili čak fatalnih povreda.



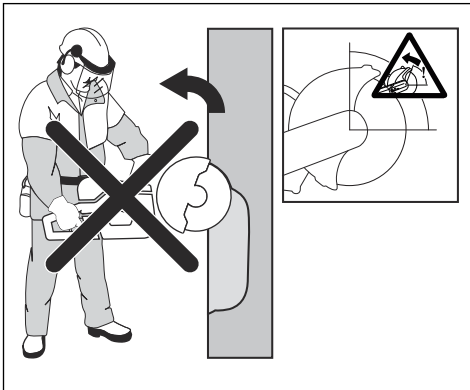
Obrtni povratni udarac

Obrtni povratni udarac se dešava kad se rezni disk priklešti u zoni povratnog udarca.



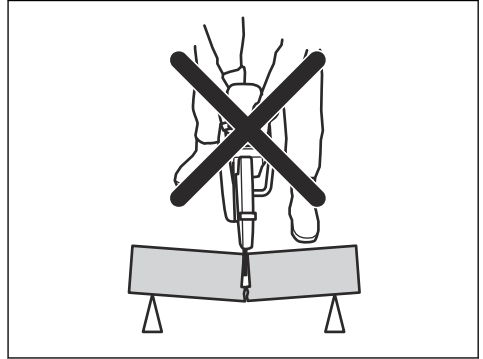
Povratni udarac sa povlačenjem noža

Ako režete u zoni povratnog udarca, usled reaktivne sile doći će do povlačenja noža naviše u rezu. Izbegavajte zonu povratnog udarca. Režite donjim kvadrantom noža da biste izbegli njegovo povlačenje naviše u rezu usled povratnog udarca.



Povratni udarac usled ukleštenja noža

Do ukleštenja dolazi kada se rez zatvori tako da zaklopi nož. Ako se nož zaglavi ili zaustavi, reaktivna sila će biti jaka zbog čega možda nećete moći da kontrolišete motorni sekač.



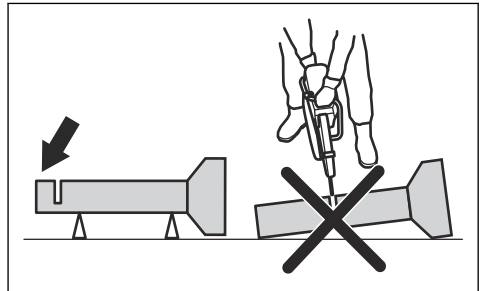
Ako se nož zaglavi ili zaustavi u zoni povratnog udarca, motorni sekač će se usled reaktivne sile odbaciti i okrenuti unazad prema korisniku što dovodi do ozbiljnih ili čak fatalnih povreda. Pazite na moguće pokrete komada koji obrađujete. Ako komad koji obrađujete nije pravilno pričvršćen i pomeri se tokom sečenja, on može uštinuti sečivo i izazvati povratni trzaj.

Sečenje cevi

Potrebna je posebna pažnja prilikom sečenja cevi. Ako cev nema ispravnu potporu, a rez ostaje otvoren tokom procesa sečenja, može doći do zaglavlivanja noža. Budite posebno pažljivi prilikom sečenja cevi sa spojevima ili cevi u kanalu, koje se mogu opustiti i uštinuti sečivo ukoliko nisu pravilno pričvršćene.

Ako se ne spreči opuštanje cevi i zatvaranje reza, sečivo će biti uštinuto u zoni povratnog trzaja i može doći do jakog povratnog trzaja. Ako je cev pravilno pričvršćena, njen kraj će se pomerati naniže, što znači da će se rez otvarati, pa neće doći do zaglavlivanja noža.

Osigurajte cev tako da se ne pomera ili kotrlja prilikom sečenja. Postarajte se da se rez otvara da biste izbegli zaglavlivanje noža.



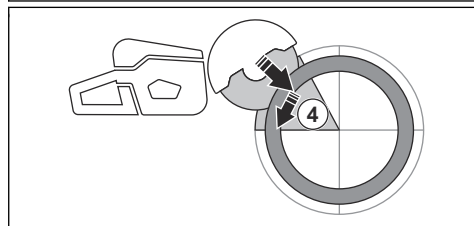
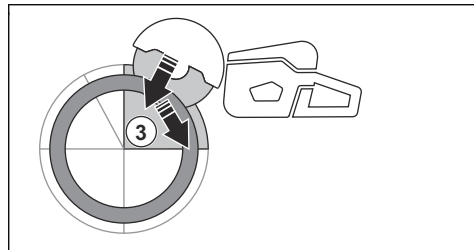
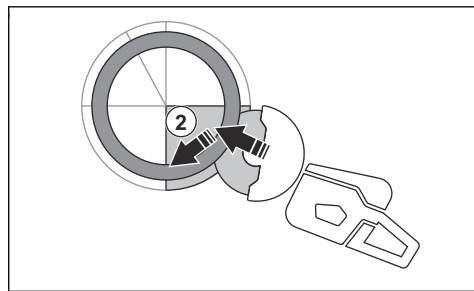
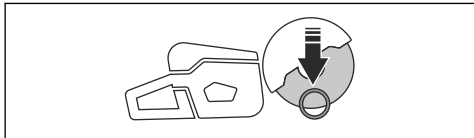
Sečenje manjih cevi



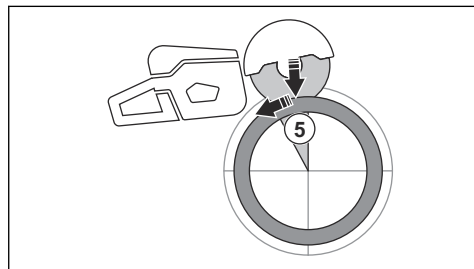
UPOZORENJE: Ako je nož zaglavljen u zoni povratnog udarca, to će dovesti do snažnog povratnog udarca.

Ako je cev manja od maksimalne dubine sečenja proizvoda, operacija sečenja može se obaviti u jednom koraku od vrha ka dnu.

- Isecite cev od vrha ka dnu.



- Napravite konačni rez za odvajanje od vrha cevi povlačeći unazad, bez korišćenja gornjeg kvadranta noža. Podesite štitnik diska u puni položaj napred za maksimalnu zaštitu.



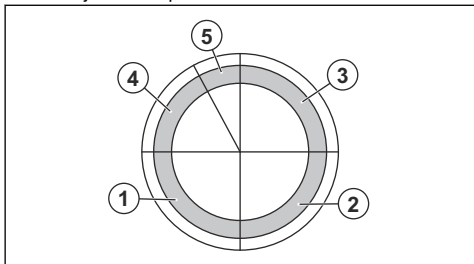
Sečenje većih cevi



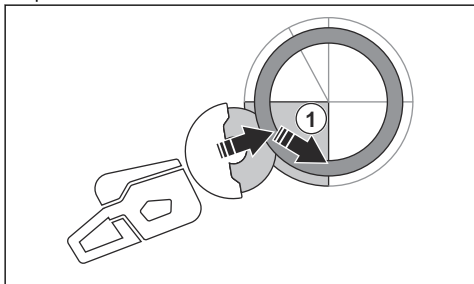
UPOZORENJE: Ako je nož zaglavljen u zoni povratnog udarca to će dovesti do ozbiljnog povratnog udarca.

Ako je cev veća od maksimalne dubine sečenja proizvoda, i ne može se kotrljati, operacija sečenja mora se obaviti u 5 koraka.

- Podelite cev u 5 odeljaka. Obeležite te odeljke i liniju sečenja. Isecite plitak vodeći žleb oko cevi.



- Isecite te odeljke u 5 koraka sa smerovima sečenja prikazanim strelicama u svakom koraku.



UPOZORENJE: Ako je cev pravilno pričvršćena, ne bi trebalo da dođe do zaglavlivanja noža prilikom odvajanja u odeljku 5. Međutim, pripazite da nož nije zaglavljen prilikom konačnog odvajanja. Ako je nož zaglavljen u donjem odeljku, proizvod se može povući unapred od rukovaoca, pre nego da rezultira rotirajućim povratnim udarcem.

Sprečavanje povratnog udarca



UPOZORENJE: Izbegavajte situacije u kojima postoji opasnost od povratnog udarca. Budite oprezni kad koristite motorni rezač i pazite da disk nikad ne bude uštinut u zoni povratnog udarca.



UPOZORENJE: Budite pažljivi kada stavljate nož u postojeći rez.

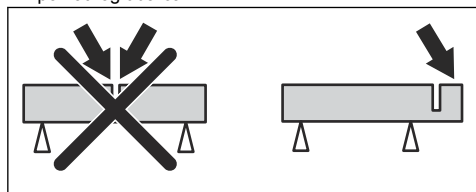


UPOZORENJE: Postarajte se da se radni komad ne pomera tokom sečenja.



UPOZORENJE: Povratni udarac i opasnosti koje on nosi možete da eliminišete samo vi i pravilna tehnika rada.

- Uvek poduprite deo koji obrađujete tako da rez ostaje otvoren prilikom rezanja. Kada je rez otvoren, ne dolazi do povratnog udarca. Ako se rez zatvori i dođe do ukleštenja noža, onda postoji rizik od povratnog udarca.



Osnovne radne tehnike



UPOZORENJE: Nemojte vući proizvod u stranu. To može da spreči slobodno kretanje reznog diska. Rezni disk može da se raspukne i da dovede do povrede rukovaoca.



UPOZORENJE: Ne koristite stranu noža kao brusilicu. Rezni disk može da se raspukne i da dovede do povrede rukovaoca. Secite isključivo reznom ivicom.



UPOZORENJE: Uverite se da je nož ispravno postavljen i da na njemu nema znakova oštećenja.



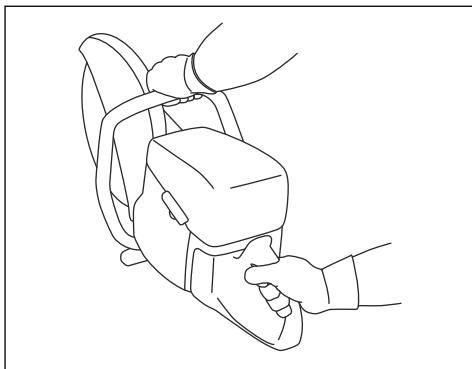
UPOZORENJE: Pre rezanja u postojećem rezu napravljenom drugačijim nožem, proverite da li je otvor tanji od noža,

jer to može dovesti do zapinjanja u reznom otvoru i povratnog udarca.



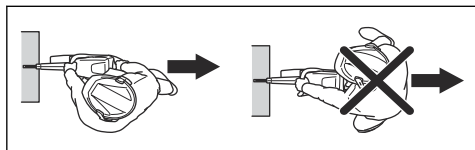
UPOZORENJE: Rezanje metala proizvodi varnice koje mogu da izazovu požar. Nemojte koristiti proizvod u blizini zapaljivih materija ili gasova.

- Predviđeno je da se za ovaj proizvod koriste abrazivni ili dijamantski rezni noževi namenjeni za ručne proizvode velike brzine. Proizvod se ne sme koristiti sa nekom drugom vrstom noža ili za drugu vrstu rada.
- Proverite da li se koristi odgovarajući rezni disk za dati materijal. Uputstva potražite u *Odgovarajući noževi na stranici 121*.
- Ne secite materijale koji sadrže azbest.
- Držite bezbedno rastojanje od reznog diska kad motor radi. Nemojte pokušavati da zaustavite nož koji se okreće ma kojim delom tela. Dodir diska koji se rotira, iako je motor isključen, može da dovede do teških povreda ili smrti.
- Rezni disk nastavlja da se okreće neko vreme i kad se otpusti obarač gasa. Uverite se da se rezni disk zaustavio pre nego što preместite ili spustite proizvod. Ako je potrebno brzo zaustaviti rezni disk, ovlaš ga naslonite na tvrdu površinu.
- Ne premeštajte proizvod ako mu motor radi.
- Držite proizvod sa 2 ruke. Čvrsto držite proizvod, tako da potpuno obuhvatite plastične drške sa izolacijom u šakama. Desnu ruku držite na zadnjoj ručki a levu na prednjoj. Svi rukovaoci moraju da drže proizvod na taj način. Nemojte rukovati električnim sekačem koristeći samo 1 ruku.

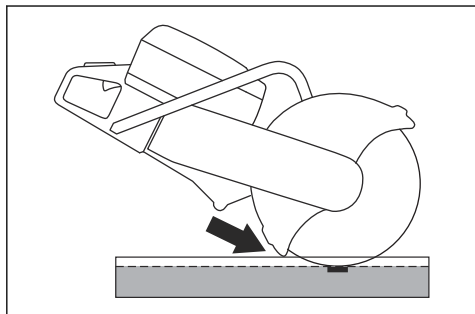


- Stanite paralelno u odnosu na nož za sečenje. Izbegavajte da stojite odmah iza noža. U slučaju

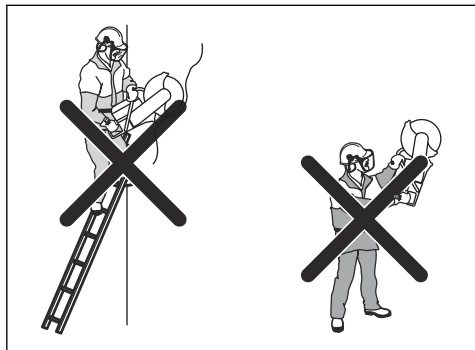
povratnog udarca, testera će se pomeriti u ravni reznog diska.



- Ne udaljavajte se od proizvoda kojim radi motor. Pre nego što se udaljite od proizvoda, zaustavite motor i uverite se da ne može slučajno da se startuje.
- Koristite ručku za podešavanje štitnika diska da biste podesili zadnji deo štitnika tako da bude u nivou radnog komada. Štitnik onda skuplja rasprskanu tečnost i varnice iz materijala koji se reže i uklanja ih dalje od rukovaoca. Štitnici opreme za rezanje moraju uvek da budu na mestu kad je proizvod uključen.

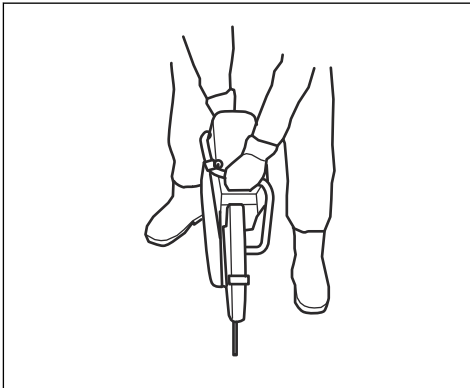


- Ne koristite zonu povratnog udarca za rezanje. Uputstva potražite u *Zona povratnog udarca na stranici 126*.
- Ne koristite proizvod dok se radna oblast ne raščisti i dok vam stopala i telo nisu u stabilnom položaju.
- Nemojte seći iznad visine ramena.
- Ne režite sa merdevina. Koristite platformu ili skelu ukoliko rez treba obaviti iznad visine ramena. Nemojte se preterano naginjati.

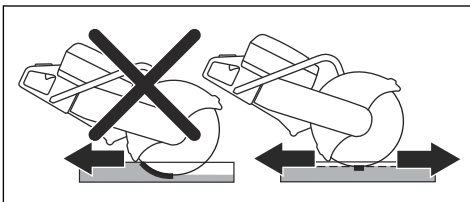


- Budite na udobnoj udaljenosti od radnog komada.

- Uverite se da nož može slobodno da se pomera kad se motor pokrene.
- Blago zasecite reznim diskom pri velikoj brzini okretanja (pun gas). Koristite punu brzinu sve dok ne završite rezanje.
- Pustite proizvod obavlja posao. Ne gurajte rezni disk.
- Lagano pritisajte proizvod u ravni sa nožem. Bočni pritisak može da ošteti nož i veoma je opasan.



- Pomerajte nož polako napred-nazad da biste imali malu kontaktnu površinu između noža i materijala koji režete. Time se smanjuju temperatura diska i osigurava delotvorno rezanje.



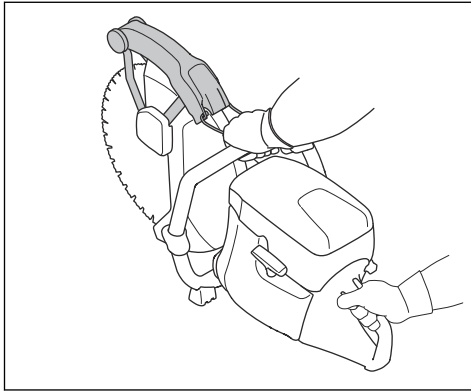
Osnovne radne tehnike sa K 770 SmartGuard



UPOZORENJE: Funkcija SmartGuard se isključuje ako ručno povučete SmartGuard. Povlačite SmartGuard ručno samo ako morate i ako nema opasnosti od povratnog udarca.

SmartGuard bolje pokriva disk. To smanjuje opasnost od dodira noža ako dođe do povratnog udarca.

- Možete da ručno povučete SmartGuard ručkom.
- Držite SmartGuard ručku jednim prstom leve ruke, a ostalima istovremeno držite prednju ručku.



Smanjenje količine prašine tokom rada

Proizvod ima komplet za mokro rezanje, kojim se smanjuje stvaranje štetne prašine tokom rada. Komplet za mokro rezanje troši malu količinu vode.

- Kad je moguće koriste diskove za mokro rezanje sa vodenim hlađenjem. Pogledajte *Noževi za sečenje na stranici 120*.
- Podesite protok vode ventilom. Odgovarajući protok se razlikuje zavisno od tipa posla.
- Uverite se da je pritisak vode dobar. Pogledajte *Tehnički podaci na stranici 144*. Ako crevo za vodu spadne sa izvora napajanja, pritisak isporučene vode može da bude prevelik.

gorivo

Ovaj proizvod ima dvotaktni motor.



OPREZ: Neodgovarajući tip goriva može da ošteti motor. Koristite mešavinu benzina i ulja za dvotaktni motor.

Ulje za dvotaktne motore

- Najbolje rezultate daje HUSQVARNA ulje za dvotaktne motore.
- Ako HUSQVARNA ulje za dvotaktne motore nije dostupno, koristite drugo ulje za dvotaktne motore dobrog kvaliteta za motore sa vazдушnim hlađenjem. Obratite se dileru za izbor odgovarajućeg ulja.



OPREZ: Nemojte koristiti ulje za dvotaktne motore za vanbrodske motore sa vodenim hlađenjem, koje se takođe naziva ulje za vanbrodske motore. Nemojte koristiti ulje za četvorotaktne motore.

Unapred smešano gorivo

- Koristite HUSQVARNA unapred smešano alkatatno gorivo za najbolje radne karakteristike i produžetak

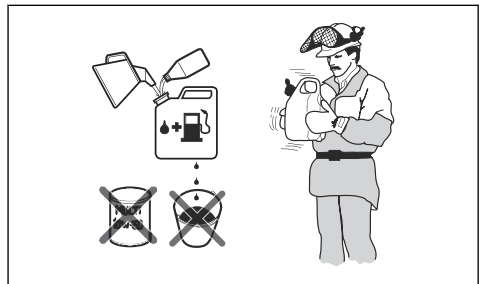
radnog veka motora. To gorivo sadrži manje štetnih hemikalija od običnog goriva i tako smanjuje štetne izduvne gasove. Količina ostataka posle sagorevanja je niža u ovom gorivu, pa komponente motora ostaju čistije.

Pravljenje mešavine benzina i ulja za dvotaktne motore

| Benzin, litara | Ulje za dvotaktne motore, litara |
|----------------|----------------------------------|
| | 2% (50:1) |
| 5 | 0,10 |
| 10 | 0,20 |
| 15 | 0,30 |
| 20 | 0,40 |
| US galon | US fl. oz. |
| 1 | 2 ½ |
| 2 1/2 | 6 ½ |
| 5 | 12 ½ |



OPREZ: Male greške mogu znatno da utiču na odnos u mešavini kad mešate male količine goriva. Pažljivo izmerite količinu ulja koja će se koristiti za mešavinu da biste dobili tačan odnos u mešavini.



1. Dospite pola količine goriva u čist sud za gorivo.
2. Dodajte punu količinu ulja.
3. Promešajte mešavinu goriva.
4. Dodajte preostalu količinu goriva u sud za gorivo.
5. Pažljivo promešajte mešavinu goriva.



OPREZ: Ne pravite mešavinu za duže od 1 mesec unapred.

Napomena: Važi samo za K 770 ugrađen sa OilGuard (opciono) i napunjen smešom benzina i HUSQVARNA ulja za dvotaktne motore.

- OilGuard je ugrađeni sistem koji otkriva neodgovarajuću mešavinu goriva.
- Kad proizvod radi, detektor 10 sekundi očitava mešavinu goriva. Kad se koristi odgovarajuća mešavina, proizvod radi na odgovarajućoj brzini. Ako koristite neodgovarajuću mešavinu, proizvod smanjuje brzinu motora na 3800 o/min da bi sprečio kvar motora.
- Da bi proizvod radio na odgovarajućoj brzini, ispustite neodgovarajuću mešavinu goriva iz njega. Pogledajte *Pravljenje mešavine benzina i ulja za dvotaktne motore na stranici 131*. Napunite proizvod odgovarajućom mešavinom goriva.

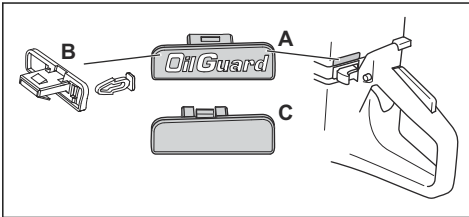
OilGuard ulje

Koristite HUSQVARNA OilGuard ulje kad koristite sistem OilGuard. Ulje OilGuard ima posebnu boju koja je neophodna da bi sistem OilGuard radio pravilno.

Isključivanje OilGuard

Napomena: Slomljena indikatorska iglica prikazuje da je sistem OilGuard deaktiviran. Ne možete da ponovo upotrebite slomljenu indikatorsku iglicu da aktivirate sistem OilGuard.

Priključak OilGuard (A) i plava indikatorska iglica (B) su fabrički ugrađeni u rezervoar. Poklopac OilGuard (C) se isporučuje kao rezervni deo. Ako ne možete da nabavite OilGuard ulje, isključite sistem OilGuard.



1. Uklonite OilGuard čep (A) odvijačem.
2. Uklonite plavu indikatorsku iglicu (B).
3. Zatvorite rezervoar OilGuard čepom (C).

Aktiviranje sistema OilGuard

Napomena: Ne možete da upotrebite slomljenu indikatorsku iglicu da ponovo aktivirate sistem OilGuard. Možete da nabavite novu indikatorsku iglicu kao rezervni deo. Rezervna indikatorska iglica je siva da bi se videlo da je sistem OilGuard isključen nakon što je proizvod izašao iz fabrike.

1. Skinite OilGuard poklopac sa rezervoara. Pogledajte *Isključivanje OilGuard na stranici 132*
2. Povežite sivu indikatorsku iglicu sa OilGuard priključkom.
3. Zatvorite rezervoar OilGuard čepom.

Dosipanje goriva



OPREZ: Ne koristite benzin čiji je oktanski broj manji od 90 RON (87 AKI). Tako oštećujete proizvod.



OPREZ: Nemojte koristiti benzin sa više od 10% koncentracije etanola (E10). Tako oštećujete proizvod.

Napomena: Podešavanje karburatora je ponekad potrebno ako promenite tip goriva.

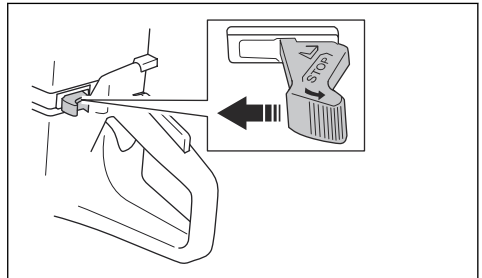
- Koristite benzin većeg oktanskog broja ako često koristite proizvod sa stalno velikom brzinom obrtaja motora.
1. Polako otvorite čep rezervoara za gorivo da biste izjednačili pritisak.
 2. Polako napunite iz kanistera za gorivo. Ako prospete gorivo, obrišite ga krpom i sačekajte da se preostalo gorivo osuši.
 3. Obrišite deo oko čepa rezervoara za gorivo.
 4. Do kraja zategnite čep rezervoara za gorivo. Ako čep rezervoara za gorivo nije zategnut, postoji opasnost od požara.
 5. Izmaknite proizvod bar 3 m (10 stopa) od mesta na kojem ste sipali gorivo pre pokretanja.

Pokretanje proizvoda kada je motor hladan

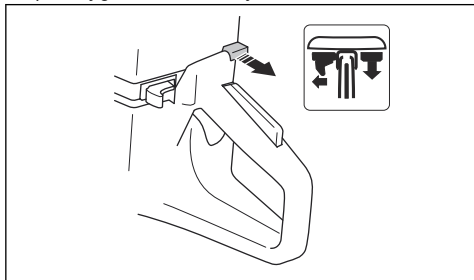


UPOZORENJE: Uverite se da se rezni disk može da se slobodno rotira. Počinje da se okreće kada se motor pokrene.

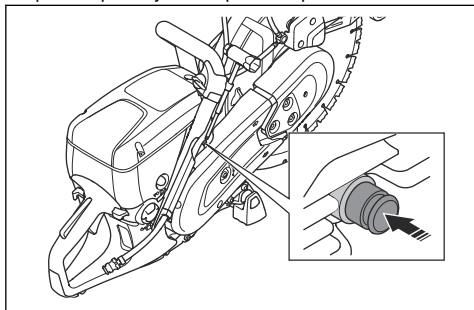
1. Uverite se da je prekidač STOP u levom položaju.



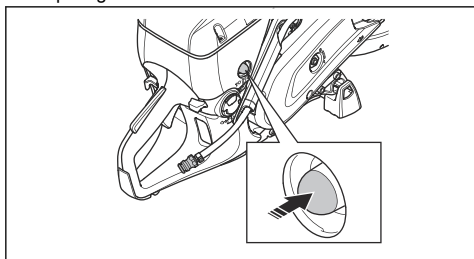
2. Povucite regulator čoka do kraja da biste dobili položaj gasa za startovanje.



3. Pritisnite dekompresioni ventil da biste smanjili pritisak u cilindru. Dekompresioni ventil se vraća u početni položaj kad se proizvod pokrene.



4. Pritiskajte pumpicu za vazduh 6 puta, dok se ne napuni gorivom.

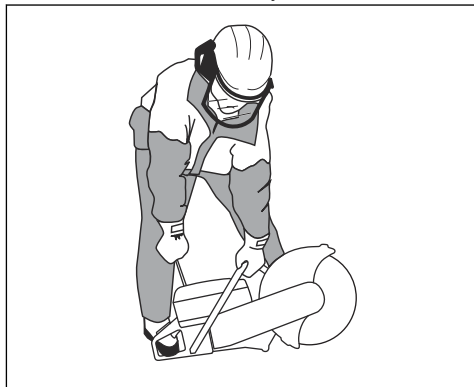


5. Držite prednju ručicu levom rukom.
6. Da biste pritisli proizvod na tlo, spustite levo stopalo na donji deo zadnje ručke.



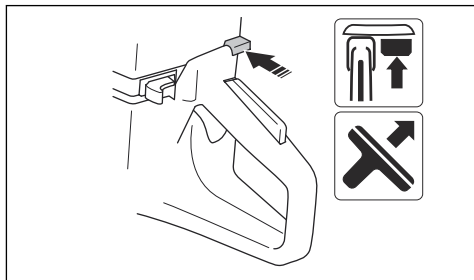
UPOZORENJE: Ne namotavajte užu startera na ruku.

7. Polako desnom rukom povlačite užu startera dok ne osetite otpor kad startne kopče legnu na mesto. Zatim vucite brzo i bez zastoja.

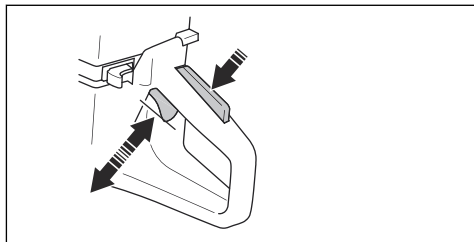


OPREZ: Nemojte da do kraja izvlačite užu startera i nemojte puštati ručicu užeta startera kada je užu startera potpuno izvučeno. To može da ošteti proizvod.

8. Gurnite čok nazad kad se motor pokrene. Ako je čok izvučen, motor će se zaustaviti posle nekoliko sekundi. Ako se motor zaustavi, ponovo povucite ručicu užeta startera.



9. Pritisnite obarač gasa da biste isključili gas za startovanje i postavili proizvod u brzinu praznog hoda.

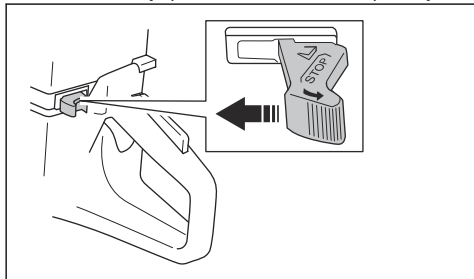


Pokretanje proizvoda kada je motor topao

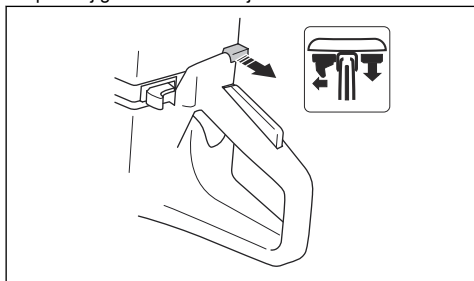


UPOZORENJE: Uverite se da se rezni disk može da se slobodno rotira. Počinje da se okreće kada se motor pokrene.

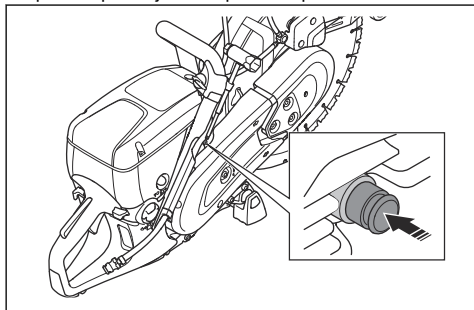
1. Uverite se da je prekidač STOP u levom položaju.



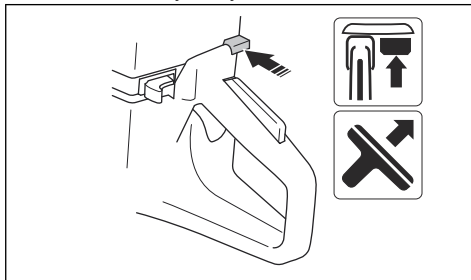
2. Povucite regulator čoka do kraja da biste dobili položaj gasa za startovanje.



3. Pritisnite dekompresioni ventil da biste smanjili pritisak u cilindru. Dekompresioni ventil se vraća u početni položaj kad se proizvod pokrene.



4. Pritisnite komandu čoka da biste onemogućili čok. Gas za startovanje ostaje na mestu.



5. Držite prednju ručicu levom rukom.
6. Da biste pritisli proizvod na tlo, spustite levo stopalo na donji deo zadnje ručke.



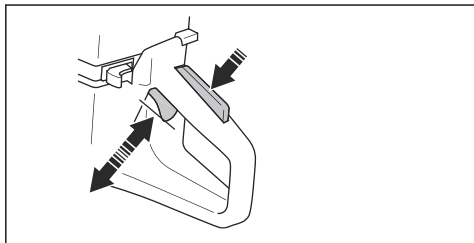
UPOZORENJE: Ne namotavajte uže startera na ruku.

7. Polako povlačite uže startera dok ne osetite otpor kad startne kopče legnu na mesto. Zatim vucite brzo i bez zastoja.



OPREZ: Nemojte da do kraja izvlačite uže startera i nemojte puštati ručicu užeta startera kada je uže startera potpuno izvučeno. To može da ošteti proizvod.

8. Pritisnite obarač gasa da biste isključili gas za startovanje i postavili proizvod u brzinu praznog hoda.



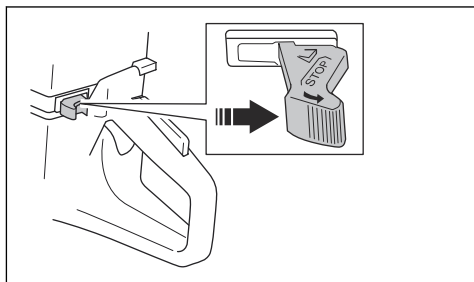
Zaustavljanje proizvoda



UPOZORENJE: Rezni disk nastavlja da se okreće neko vreme i kad se motor zaustavi. Proverite da li rezni disk može

neometano da se okreće sve dok se potpuno ne zaustavi. Ako je potrebno brzo zaustaviti rezni disk, ovlaš ga naslonite na tvrdu površinu. Opasnost od teških povreda.

- Pomerite prekidač STOP udesno da biste zaustavili motor.



Održavanje

Uvod



UPOZORENJE: Pre održavanja proizvoda je potrebno da pročitate i razumete poglavlje o bezbednosti.

Za sva servisiranja i popravke proizvoda, potrebna je specijalna obuka. Garantujemo dostupnost stručnih popravki i servisa. Ako vaš prodavac nije servisni agent,

obratite mu se za informacije o najbližem servisnom agentu.

Obratite se HUSQVARNA prodavcu ili serviseru ako vam trebaju rezervni delovi.

Šema održavanja

Raspored održavanja pokazuje potrebno održavanje proizvoda. Intervali se računaju na osnovu dnevnog korišćenja proizvoda.

| | Dnevno | Nedeljno | Mesečno | Godišnje |
|----------------------|-----------------------------|------------------------------|---------------------|------------------|
| Čišćenje | Spoljašnje čišćenje | | Svećica | |
| | Usisnik hladnog vazduha | | Rezervoar za gorivo | |
| Funkcionalni pregled | Osnovni pregled | Sistem prigušenja vibracija* | Sistem za gorivo | |
| | Curenje goriva | Prigušivač* | Filter za vazduh | |
| | Sistem za dovod vode | Pogonski remen | Kvačilo | |
| | Zaključavanje gasa* | Karburator | | |
| | Prekidač za zaustavljanje* | Kučičte startera | | |
| | Štitnik diska i SmartGuard* | | | |
| | Nož za sečenje** | | | |
| Zameni | | | | Filter za gorivo |

* Pogledajte *Bezbednosni uređaji na proizvodu na stranici 118.*

** Pogledajte *Noževi za sečenje na stranici 120.*

Spoljno čišćenje

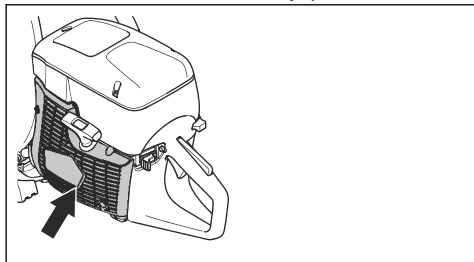
- Posle svakog dana upotrebe sperite spoljašnjost proizvoda čistom vodom. Koristite četku ako je potrebno.

Čišćenje usisnik vazduha



OPREZ: Zaprljan ili zapušen usisnik vazduha pregreva proizvod. Tako možete da oštetite klip i cilindar.

- Očistite usisnik za vazduh ako je potrebno.



- Četkom uklonite prljavštinu, prašinu i materijal koji izaziva zapušavanje delova.

Pregled svećice

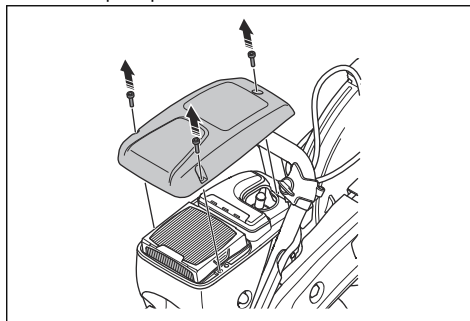


OPREZ: Uvek koristite preporučeni tip svećice. Pogrešna svećica može da dovede do oštećenja klipa i cilindra. Za preporučeni

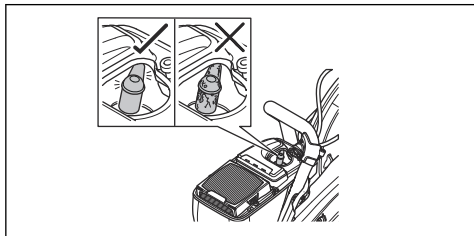
tip svećice pogledajte *Tehnički podaci na stranici 144.*

Pregledajte svećicu ako je snaga proizvoda mala, ako se teško pokreće ili nepravilno radi u praznom hodu.

1. Olabavite 3 zavrtanja poklopca filtera za vazduh i uklonite poklopac filtera za vazduh.

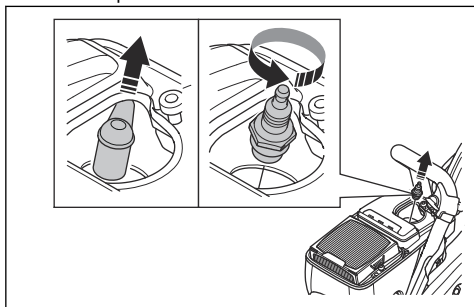


2. Uverite se da kapica svećice i kabl za paljenje nisu oštećeni.

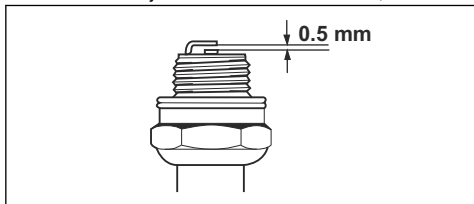


UPOZORENJE: Ako su oštećeni, kapica svećice i kabl za paljenje mogu izazvati strujni udar.

3. Očistite svećicu ako je zaprljana.
4. Skinite kapicu svećice i izvadite svećicu.



5. Uverite se da je zazor između elektroda 0,5 mm.



6. Zamenite svećicu ako je potrebno.

Vršenje opšteg pregleda

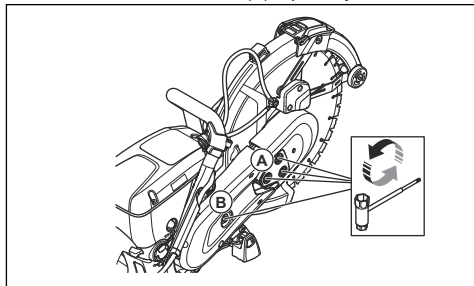
- Uverite se da su sve navrtke i zavrtnji na proizvodu ispravno pritegnuti.

Zamena pogonskog remena

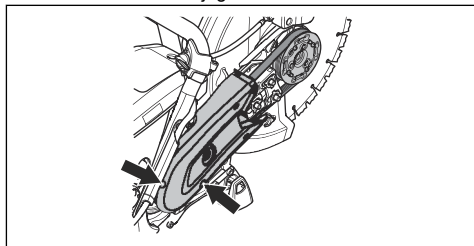


UPOZORENJE: Ne pokrećite proizvod na koji nisu postavljeni svi štitnici i poklopci.

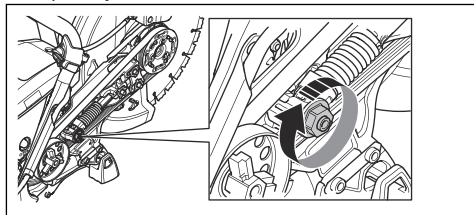
1. Otпустите 3 navrtke štitnika prednjeg remena (A) i okrenite zatezač remena (B) u položaj 0.



2. Uklonite štitnik prednjeg remena.
3. Uklonite 2 zavrtnja na štitniku zadnjeg remena. Uklonite štitnik zadnjeg remena.



4. Zamenite pogonski remen. Okrenite zatezač remena u položaj 1.

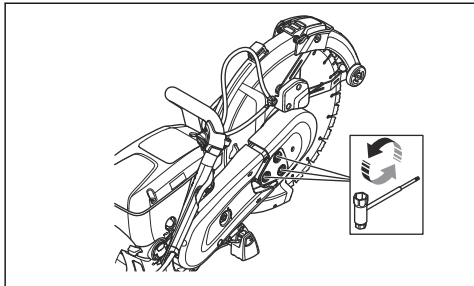


5. Postavite 2 štitnika remena obrnutim redosledom.
6. Podesite zategnutost pogonskog remena. Pogledajte *Podešavanje zategnutosti pogonskog remena na stranici 137*

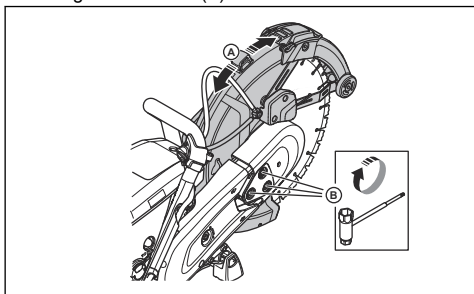
Podešavanje zategnutosti pogonskog remena

Napomena: Podesite zategnutost novog pogonskog remena kad potrošite 1–2 rezervoara goriva.

1. Olabavite 3 navrtke.



2. Pomerite štitnik diska (A) gore i dole 3-5 puta. Pritegnite 3 navrtke (B).



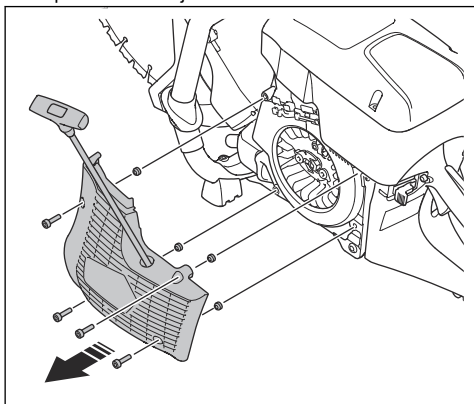
Kučište startera



UPOZORENJE: Uvek budite pažljivi i uvek koristite zaštitu za oči kad menjate povratnu oprugu užeta startera. Povratna opruga je napeta kad je namotana u kućištu startera. Povratna opruga može da izleti i izazove povrede.

Uklanjanje kućišta startera

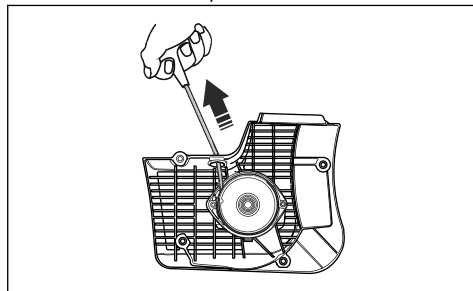
1. Otpustite 4 zavrtnja kućišta startera.



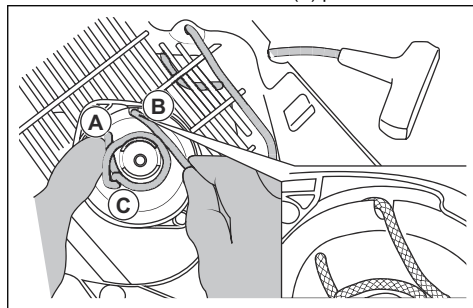
2. Uklonite kućište startera.

Zamena oštećenog užeta startera

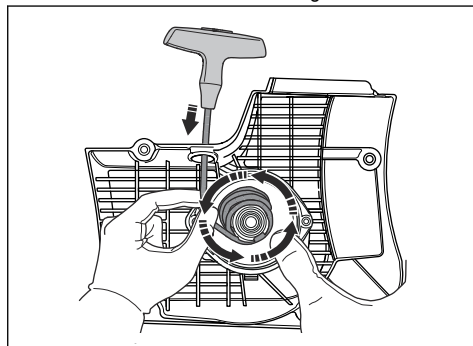
1. Izvucite uže startera približno 30 cm.



2. Držite remenicu užeta startera (A) palcem.

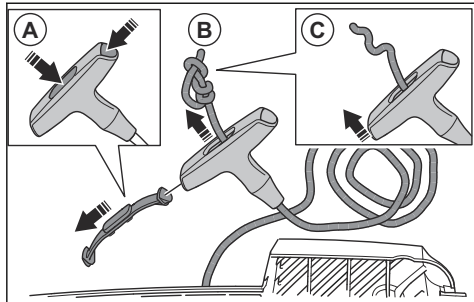


3. Stavite uže startera u urez (B) u remenici startera.
4. Stavite uže startera oko metalnog rukavca (C).
5. Pustite da se remenica startera lagano rotira i da se uže startera namota oko metalnog rukavca.



6. Skinite uže startera sa metalnog rukavca.

7. Skinite poklopac ručice užeta startera (A).



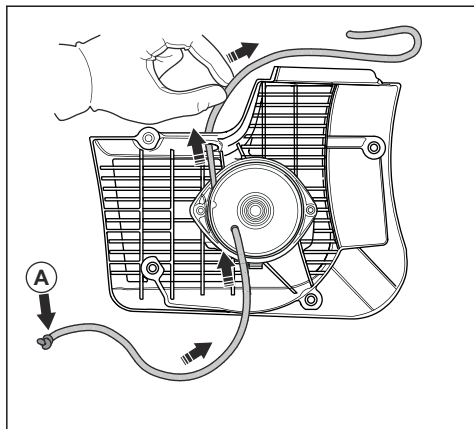
8. Provucite uže startera kroz ručku (B).

9. Odvežite čvor (C).

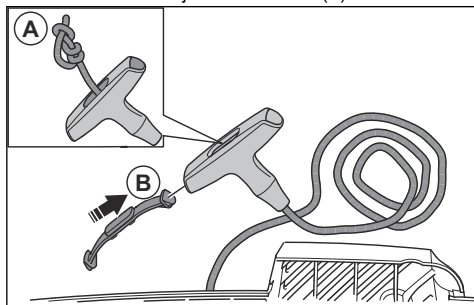
10. Uklonite uže startera.

11. Uverite se da je povratna opruga čista i neoštećena.

12. Provucite novo uže startera (A) kroz otvor u kućištu startera.



13. Provucite uže startera kroz ručku užeta startera i vežite čvor na kraju užeta startera (A).

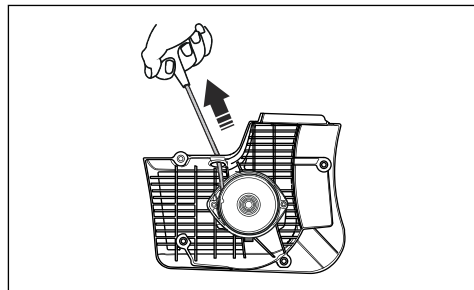


14. Vratite poklopac ručice užeta startera (B) na mesto.

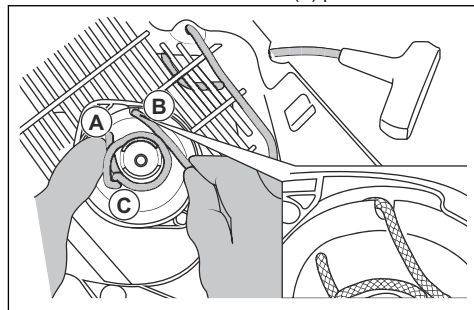
15. Podesite zategnutost povratne opruge. Pogledajte *Podešavanje zategnutosti povratne opruge na stranici 139.*

Podešavanje zategnutosti povratne opruge

1. Izvucite uže startera.

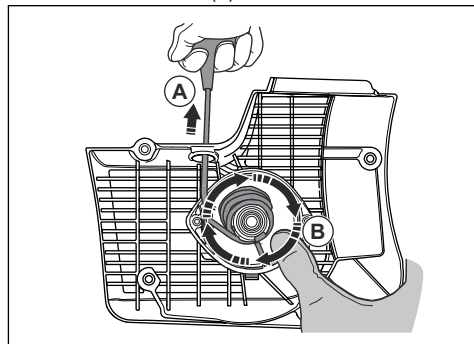


2. Držite remenicu užeta startera (A) palcem.



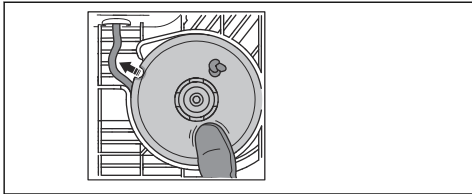
3. Stavite uže startera u urez (B) i namotajte ga oko metalnog rukavca (C).

4. Izvucite uže startera (A).

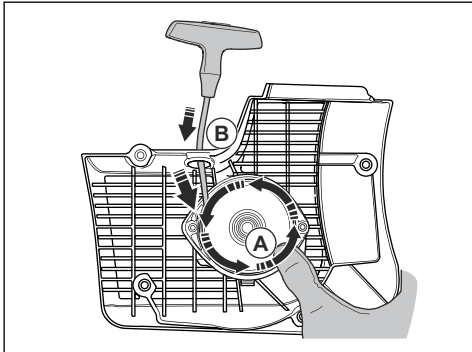


5. Stavite palac na remenicu startera (B) da se uže startera ne bi namotalo.

6. Izvadite užu startera iz ureza.



7. Pomerite palac i oslobodite remenicu startera (A) i pustite da se užu startera (B) namota na remenicu.



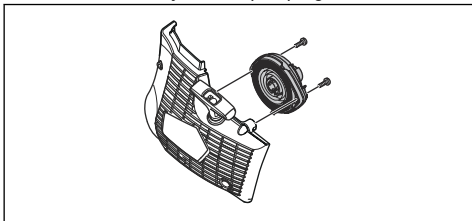
8. Izvucite užu startera do kraja da biste proverili da povratna opruga nije u krajnjem položaju. Uverite se da remenica startera može da se okrene pola kruga ili više pre nego što povratna opruga zaustavi kretanje.

Uklanjanje sklopa opruge



UPOZORENJE: Uvek nosite zaštitu za oči kad uklanjate sklop opruge. Opasnost od povrede oka, naročito ako je opruga slomljena.

1. Uklonite 2 zavrtnja sa sklopa opruge.



2. Pritisnite 2 nosača na „škljoc“ bravicama odvijanjem.

Čišćenje sklopa opruge



OPREZ: Ne vadite opremu iz sklopa.

1. Izduvajte oprugu komprimovanim vazduhom dok ne bude čista.
2. Premažite oprugu lakim uljem.

Postavljanje sklopa opruge

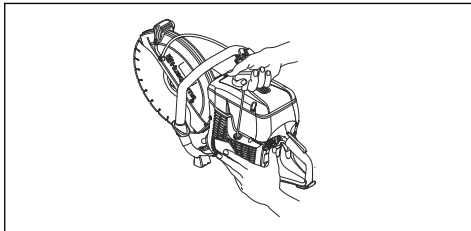
- Sklopite obrnutim redosledom: *Uklanjanje sklopa opruge na stranici 140.*

Postavljanje kućišta startera



OPREZ: Startne kopče moraju da dođu u odgovarajući položaj naspram rukavca remenice startera.

1. Postavite kućište startera uz proizvod.
2. Izvucite i otpuštajte užu startera polako dok remenica startera ne dođe u kontakt sa zapinjacima.



3. Pritegnite 4 zavrtnja kućišta startera.

Pregled karburatora

Napomena: Karburator ima nesavittljive igle koje obezbeđuju da proizvod uvek dobija odgovarajuću smešu goriva i vazduha.

1. Pregledajte filter za vazduh. Pogledajte *Pregled filtera za vazduh na stranici 141*
2. Zamenite filter za vazduh ako je potrebno.
3. Ako motor nastavi da gubi snagu i brzinu, obratite se HUSQVARNA serviseru.

Pregled sistema za gorivo

1. Uverite se da poklopac rezervoara za gorivo i njegova zaptivka nisu oštećeni.
2. Pregledajte crevo goriva. Zamenite crevo za gorivo ako je oštećeno.

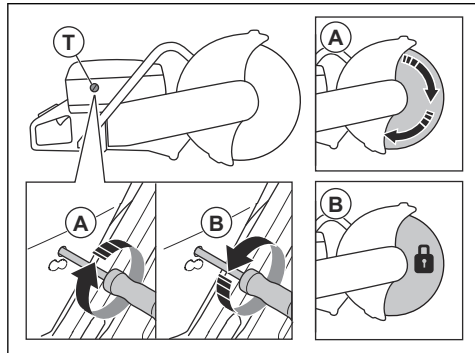
Podešavanje brzine praznog hoda



UPOZORENJE: Ako rezni disk rotira u brzini praznog hoda, obratite se serviseru. Ne koristite proizvod dok brzina praznog hoda ne bude pravilno podešena ili popravljena.

Napomena: Preporučena brzina praznog hoda navedena je u *Tehnički podaci na stranici 144.*

1. Pokrenite motor.
2. Proverite broj obrtaja praznog hoda. Kad je karburator pravilno podešen, rezni disk zaustavlja kad motor radi u brzini praznog hoda.
3. Podesite brzinu praznog hoda T-zavrtnjem.



- a) Okrećite zavrtnaj udesno dok disk ne počne da se okreće (A).
- b) Okrećite zavrtnaj ulevo dok disk ne prestane da se okreće (A).

Filter za gorivo

Filter goriva je postavljen na rezervoar za gorivo. Filter za gorivo sprečava zagađenje rezervoara za gorivo dok se puni. Filter za gorivo treba menjati godišnje, ili češće ako je zapušen.



OPREZ: Ne čistite filter za gorivo.

Pregled filtera za vazduh

Napomena: Pregledajte filter za vazduh samo ako se snaga motora smanji.

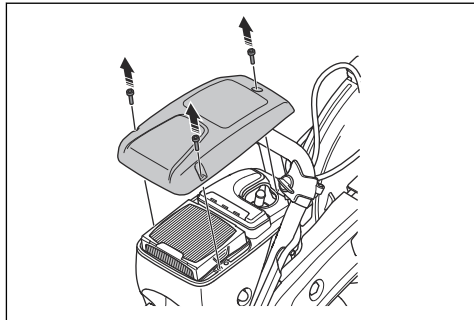


OPREZ: Budite pažljivi prilikom uklanjanja filtera za vazduh. Čestice koje upadnu u uvod karburatora mogu da izazovu oštećenja.

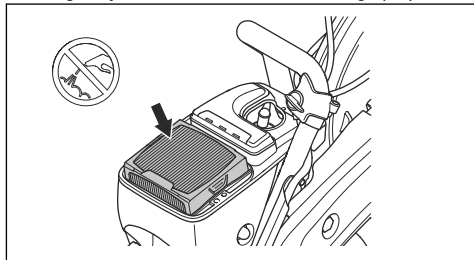


UPOZORENJE: Koristite odobrenu zaštitu za disanje kad menjate filter za vazduh. Prašina iz filtera za vazduh je opasna po zdravlje. Odbacite iskorišćene filtere na pravilan način.

1. Otпустите 3 zavrtnja poklopca filtera za vazduh.

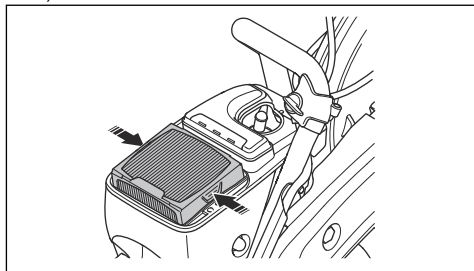


2. Uklonite poklopac filtera za vazduh.
3. Pregledajte filter za vazduh i zamenite ga po potrebi.



OPREZ: Ne čistite filter za vazduh komprimovanim vazduhom niti ga izlažite komprimovanom vazduhu. To će dovesti do oštećenja filtera za vazduh.

4. Zamenite filter za vazduh ako je potrebno.
 - a) Uklonite filter za vazduh.



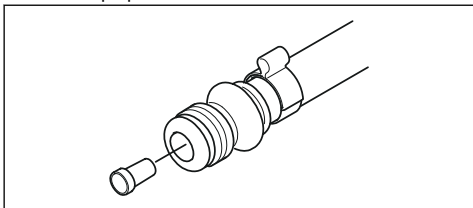
- b) Postavite novi filter za vazduh.
5. Postavite poklopac filtera za vazduh i pritegnite 3 zavrtnja.

Provera sistema za dovod vode

1. Pregledajte mlaznice na štitniku diska i uverite se da nisu zapušene.
2. Očistite po potrebi.
3. Pregledajte filter na priključku za vodu. Uverite se da nije zapušen.

4. Očistite po potrebi.

5. Pregledajte creva i uverite se da nisu oštećena.



Rešavanje problema

| Problem | Uzrok | Moguća rešenja |
|---|---|---|
| Proizvod ne može da se pokrene. | Postupak pokretanja je pogrešan. | Pogledajte <i>Pokretanje proizvoda kada je motor hladan na stranici 132</i> i <i>Pokretanje proizvoda kada je motor topao na stranici 134</i> . |
| | Sigurnosni prekidač je u desnom položaju (STOP). | Uverite se da je prekidač STOP u levom položaju. |
| | Nema goriva u rezervoaru. | Napunite gorivom. |
| | Svećica je neispravna. | Zamenite svećicu. |
| | Kvačilo je neispravno. | Obratite se serviseru. |
| Rezni disk se okreće brzinom praznog hoda. | Brzina praznog hoda je previsoka. | Korigujte brzinu praznog hoda. |
| | Kvačilo je neispravno. | Obratite se serviseru. |
| Rezni disk se ne rotira kad rukovalac doda gas. | Remen je previše labav ili je neispravan. | Dotegnite remen ili ga zamenite novim. |
| | Kvačilo je neispravno. | Obratite se serviseru. |
| | Rezni disk je pogrešno montiran. | Uverite se da je rezni disk pravilno postavljen. |
| Proizvod nema snagu kad rukovalac doda gas. | Filter za vazduh je začepljen. | Pregledajte filter za vazduh. Zamenite ga ako je potrebno. |
| | Filter goriva je začepljen. | Zamenite filter za gorivo. |
| | Sprečen je protok iz rezervoara za gorivo. | Obratite se serviseru. |
| Nivo vibracija je previsok. | Rezni disk je pogrešno montiran. | Uverite se da je rezni disk pravilno postavljen i da nije oštećen. Pogledajte <i>Postavljanje reznog diska na stranici 124</i> . |
| | Rezni disk je neispravan. | Zamenite rezni disk i uverite se da nije oštećen. |
| | Jedinica za prigušivanje vibracija je neispravna. | Obratite se serviseru. |

| Problem | Uzrok | Moguća rešenja |
|---|---|--|
| Temperatura proizvoda je previsoka. | Zapušen je usisnik vazduha ili prirubnice cilindra. | Očistite usisnik vazduha i prirubnice cilindra. |
| | Zategnutost pogonskog remena je nedovoljna. | Pregledajte remen. Podesite zategnutost. |
| | Kvačilo je neispravno. | Uvek režite pod punim gasom. Pregledajte kvačilo. Obratite se serviseru. |
| Motor povećava snagu ili brzinu. | Filter za vazduh je začepljen. | Pregledajte filter za vazduh. Pogledajte <i>Pregled filtera za vazduh na stranici 141.</i> |
| Tokom rada se stvara mnogo prašine. Možete da vidite prašinu u vazduhu. | Nedovoljan pritisak ili količina vode. | Proverite dovod vode ka proizvodu. |
| | | Pogledajte <i>Provera sistema za dovod vode na stranici 141.</i> |
| SmartGuard se ne kreće slobodno. | Pokretni delovi SmartGuard se zaglavljaju. | Očistite pokretne delove. |
| SmartGuard se ne uvlači kad se proizvod izmakne od radnog komada. | Opruge SmartGuard ne rade pravilno. | Proverite opruge. Očistite opruge. |

Transport, skladištenje i odlaganje

Transport i skladištenje

- Da biste sprečili nezgode i oštećenja, dobro fiksirajte proizvod prilikom transporta.
- Uklonite rezne diskove pre transporta ili odlaganja proizvoda.
- Čuvajte proizvod u zaključanoj prostoriji da biste sprečili neodobren pristup deci i drugim osobama.
- Uskladištite rezne diskove na suvom mestu bez mraza.
- Pregledajte ima li oštećenja od transporta i skladištenja na svim novim i korišćenim diskovima pre sklapanja.
- Očistite proizvod i obavite održavanje pre skladištenja. Pogledajte *Održavanje na stranici 135.*
- Izvadite gorivo iz rezervoara pre dužeg skladištenja.

Odlaganje

- Pratite lokalne zakone i propise o reciklaži.
- Sve hemikalije, kao što su ulje i gorivo, bacite u servisnom centru ili na odgovarajućem mestu za deponovanje.
- Kad rashodujete proizvod, pošaljite ga HUSQVARNA prodavcu ili ga odnesite na odgovarajuće mesto za reciklažu.

Tehnički podaci

Tehnički podaci

| | K 770, K 770 OilGuard, K 770 Rescue | K 770 SmartGuard |
|--|-------------------------------------|------------------|
| Zapremina cilindra, cm ³ / kubni inči. | 74/4,5 | 74/4,5 |
| Prečnik cilindra, mm/inča | 51/2 | 51/2 |
| Dužina hoda, mm/inča | 36/1,4 | 36/1,4 |
| Brzina praznog hoda, o/min | 2700 | 2700 |
| Pun gas, bez opterećenja, o/min | 9300 (+/- 150) | 9300 (+/- 150) |
| Snaga, kW/KS pri o/min | 3,7/5 @ 9000 | 3,7/5 @ 9000 |
| Svećica | NGK BPMP 7A | NGK BPMP 7A |
| Zazor elektroda, mm/inča | 0,5 / 0,02 | 0,5 / 0,02 |
| Kapacitet rezervoara za gorivo, litara / US fl oz | 0,9/30 | 0,9/30 |
| Preporučeni pritisak vode, bar / PSI | 0,5–10 / 7–150 | 0,5–10 / 7–150 |
| Težina | | |
| Motorni sekač bez goriva i sa reznim diskom od 300 mm (12 inča), kg/funti* | 10/22 | 10,8/23,8 |
| *Zadržni uprtač, dodatnih 0,4 kg / 0,9 funti. | | |
| Motorni sekač bez goriva i sa reznim diskom od 350 mm (14 inča), kg/funti | 10,1/22,3 | 11,1/24,5 |
| Osovina, izlazno vratilo | | |
| Maksimalna brzina osovine sa reznim diskom od 300 mm (12 inča), o/min | 4700 | 4700 |
| Maksimalna brzina osovine sa reznim diskom od 350 mm (14 inča), o/min | 4700 | 4700 |
| Maksimalna periferna brzina, m/s ili stopa/min (300 mm / 12 inča) | 80 ili 16000 | 80 ili 16000 |
| Maksimalna periferna brzina, m/s ili stopa/min (350 mm / 14 inča) | 90 ili 18000 | 90 ili 18000 |
| Emisija buke | | |
| Nivo zvučne snage, mereno dB (A) | 113 | 113 |
| Nivo zvučne snage, garantovano L _{WA} dB (A) ¹⁰ | 115 | 115 |

¹⁰ Nivo emisije buke u okolinu je određen merenjem zvučne snage (L_{WA}) u skladu sa direktivom 2000/14/EC. Razlika između garantovanog i izmerenog nivoa zvučne snage je da garantovana zvučna snaga obuhvata raspršenje rezultata merenja i razlike između raznih jedinica istog proizvoda u skladu sa direktivom 2000/14/EC.

| | | |
|---|--|-------------------------|
| | K 770, K 770 OilGuard, K 770 Rescue | K 770 SmartGuard |
| Ekvivalentni nivo pritiska zvuka u na uho rukovaocce dB (A) ¹¹ | 101 | 101 |
| Ekvivalentni nivoi vibracija, a_{Hveq} ¹² | | |
| Prednja/zadnja ručka 300 mm (12 inča), m/s ² | 2,1/2,3 | 2,4/2,2 |
| Prednja/zadnja ručka 350 mm (14 inča), m/s ² | 2,0/2,3 | 2,2/2,1 |

Preporučene dimenzije reznog diska

| Prečnik reznog diska, mm/inča | Maks. dubina rezanja, mm/inča | Brzinska kategorija reznog diska, o/min | Brzinska kategorija reznog diska, m/s ili stopa/min | Prečnik centralne rupe sečiva, mm/inča | Najveća debljina sečiva, mm/inča |
|-------------------------------|-------------------------------|---|---|--|----------------------------------|
| 300/12 | 100/4 | 5100 | 80 ili 16000 | 25,4/1 ili 20/0,79 | 5/0,2 |
| 350/14 | 125/5 | 5500 | 100 ili 19600 | 25,4/1 ili 20/0,79 | 5/0,2 |

Izjava o deklariranoj buci i vibracijama

Deklarisane vrednosti dobijene su tipskim laboratorijskim ispitivanjem u skladu sa navedenim smernicama ili standardima i pogodne su za poređenje sa deklariranim vrednostima drugih proizvoda testiranih u skladu sa istim direktivama ili standardima. Ove deklarirane vrednosti nisu pogodne za korišćenje pri

proceni rizika i vrednosti izmerene na pojedinačnim mestima rada mogu da budu više. Stvarne vrednosti izlaganja i rizik od štetnog uticaja na pojedinačnog korisnika su jedinstvene i zavise od načina na koji korisnik radi, materijala na kom se proizvod koristi i vremena izlaganja i fizičke spreme korisnika, kao i od stanja proizvoda.

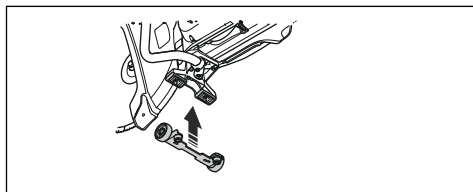
Oprema

Senzor za Husqvarna Fleet Services™

Ovaj proizvod je kompatibilan sa Husqvarna Fleet senzorom mašine. Ovaj proizvod može da se poveže da sistemom Husqvarna Fleet Services™ je rešenje u oblaku koje omogućava menadžeru flote pregled svih proizvoda. Za više informacija o Husqvarna Fleet Services™, pogledajte www.husqvarna.com.

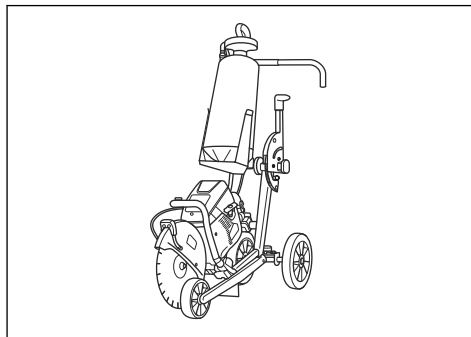
Komplet točkova

Komplet točkova je pričvršćen za dno proizvoda.



Kolica za sečenje

Kolica za rezanje olakšavaju rezanje na podovima i na putevima, pogotovo za duga rezanja na podešenoj dubini. Brze veze olakšavaju postavljanje proizvoda na kolica za rezanje.



¹¹ Ekvivalentni nivo pritiska zvuka, prema standardu EN ISO 19432-1, računa se kao ukupna vremenski ponderisana energija za različite nivoe pritiska zvuka pod različitim radnim uslovima. Prijavljeni podaci za ekvivalentni nivo zvučnog pritiska za proizvod uključuju tipično statističko raspršenje (standardno odstupanje) od 1 dB (A).

¹² Ekvivalentni nivo vibracija, prema standardu EN ISO 19432-1, računa se kao ukupna vremenski ponderisana energija za nivoe vibracija u različitim radnim uslovima. Referisani podaci za ekvivalentni nivo vibracija imaju tipično statističko raspršenje (standardno odstupanje) od 1m/s².

Deklaracija o usaglašenosti

EU deklaracija o usaglašenosti

Mi, **Husqvarna AB**, SE-561 82 Huskvarna, Švedska, tel:
+46-36-146500, izjavljujemo pod punom odgovornošću
da je proizvod:

| | |
|-----------------------|---|
| Opis | Prenosna mašina za odsecanje |
| Marka | HUSQVARNA |
| Tip/model | K 770, K 770 OilGuard, K 770 Rescue, K 770 SmartGuard |
| Identifikacija | Serijski brojevi od 2021 i nadalje |

u potpunosti usaglašen sa sledećim EU direktivama i
propisima:

| Direktiva/propis | Opis |
|-------------------------|---|
| 2006/42/EC | „koji se odnose na mašine“ |
| 2000/14/EC | „koji se odnose na buku u otvorenom prostoru“ |
| 2014/30/EU | „koji se odnose na elektromagnetsku kompatibilnost“ |
| 2011/65/EU | „koji se odnose na ograničenje opasnih supstanci“ |

i da su sledeći harmonizovani standardi i/ili tehničke
specifikacije primenjeni;

EN ISO 12100:2010 , EN ISO 19432-1:2020, EN
55012:2008+A1:2009, EN ISO 14982:2009, EN IEC
63000:2018.

2000/14/EC, postupak za ocenu usaglašenosti: Dodatak
V. Za informacije o emisiji buke pogledajte *Tehnički
podaci na stranici 144.*

Partille, 2021-04-29



Erik Silfverberg

Direktor odeljenja za istraživanje i razvoj, oprema za
sečenje betona i bušenje

Husqvarna AB, odsek za građevinarstvo

Odgovoran za tehničku dokumentaciju





www.husqvarnacp.com

Originalna uputstva
Originalne upute
Izvirna navodila
Originalna uputstva
1142190-38



2021-05-14 Rev 2