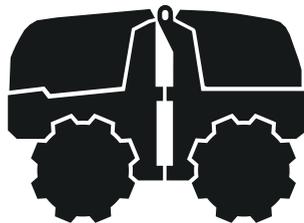




H Husqvarna®



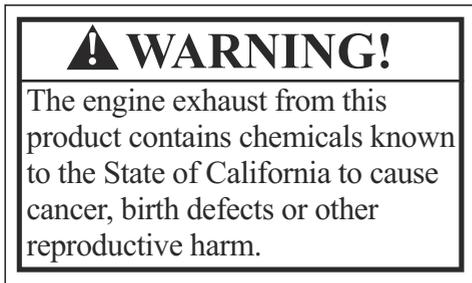
LP 9505

VSEBINA

Uvod.....	2	Transport skladiščenje in odstranitev.....	41
Varnost.....	14	Tehnični podatki.....	44
Delovanje.....	20	Izjava ES o skladnosti.....	48
Vzdrževanje.....	30	Dobaviteljeva izjava o skladnosti.....	49

Uvod

Predlog kalifornijskega zveznega zakona št. 65



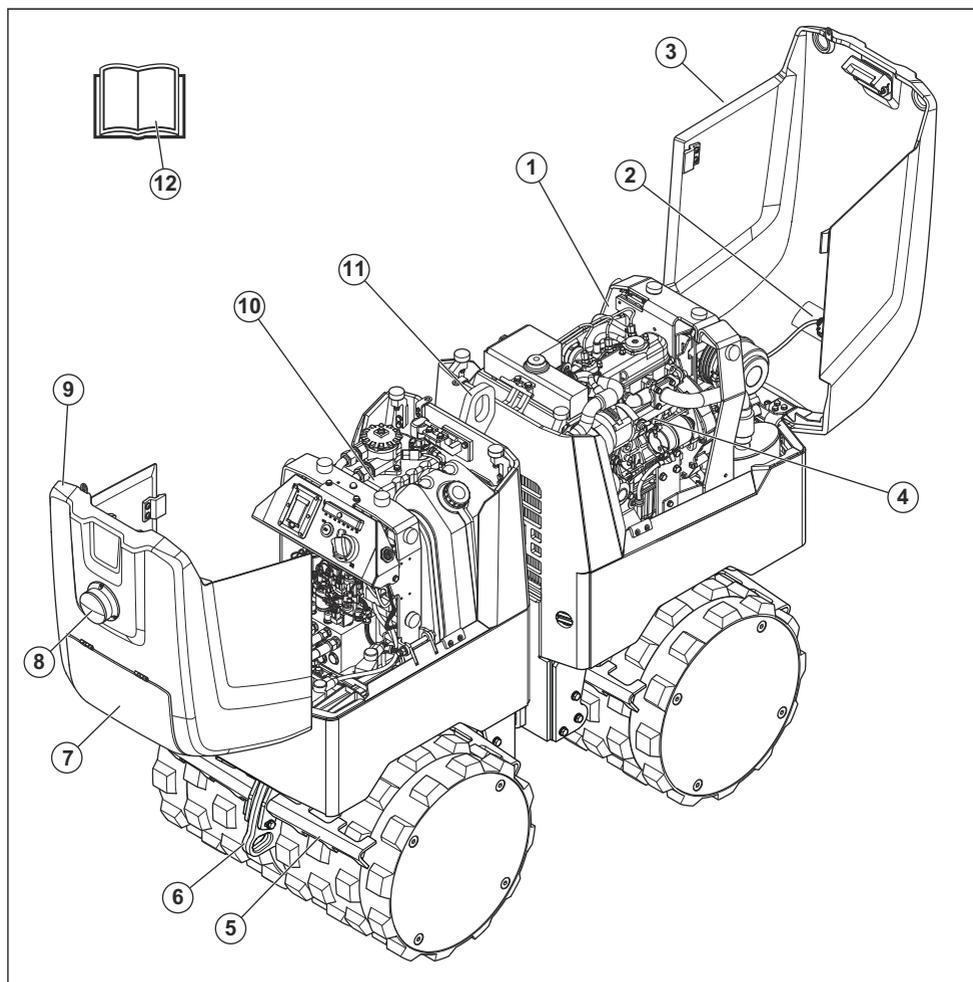
Opis izdelka

Kompaktor za jarke z zgibnimi spoji. Poganja ga motor z notranjim zgorevanjem, upravljanje pa poteka prek daljinskega upravljalnika.

Namen uporabe

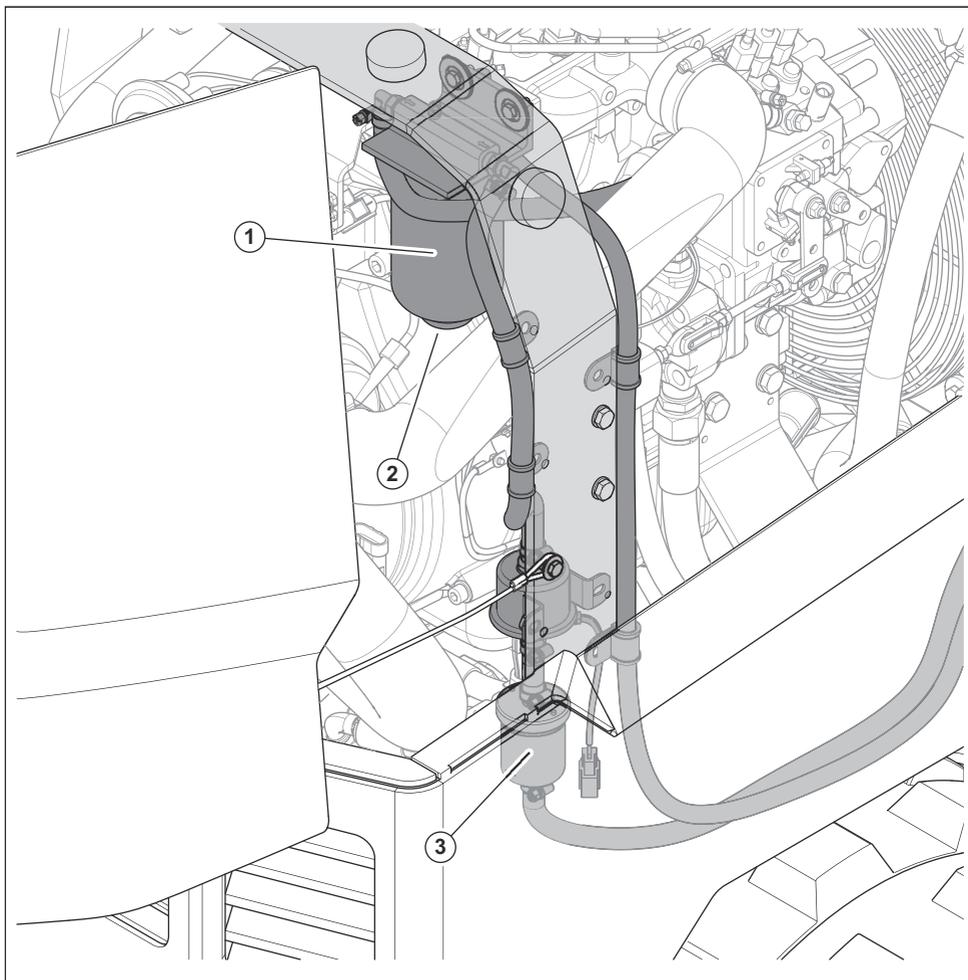
Izdelek je namenjen samo za profesionalno uporabo. Izdelek se uporablja za zbijanje zmerno debelih do debelih plasti zrnatih tal. Izdelek se uporablja za enakomerno utrjevanje površin. Uporablja se na primer v jarkih in na cestah.

Pregled izdelka



1. Filtri goriva. Glejte *Pregled izdelka, filtri goriva na strani 4.*
2. Sprednji senzor oddaljenosti stroja (MDS)
3. Sprednji pokrov
4. Sprednji deli. Glejte *Pregled izdelka, sprednji deli na strani 5.*
5. Strgala
6. Nosilec za privezovanje
7. Zadnja loputa. Glejte *Pregled izdelka, zadnja loputa na strani 6.*
8. Opozorična luč
9. Zadnji pokrov
10. Zadnji deli. Glejte *Pregled izdelka, zadnji deli na strani 7.*
11. Dvižni obroč
12. Navodila za uporabo

Pregled izdelka, filtri goriva

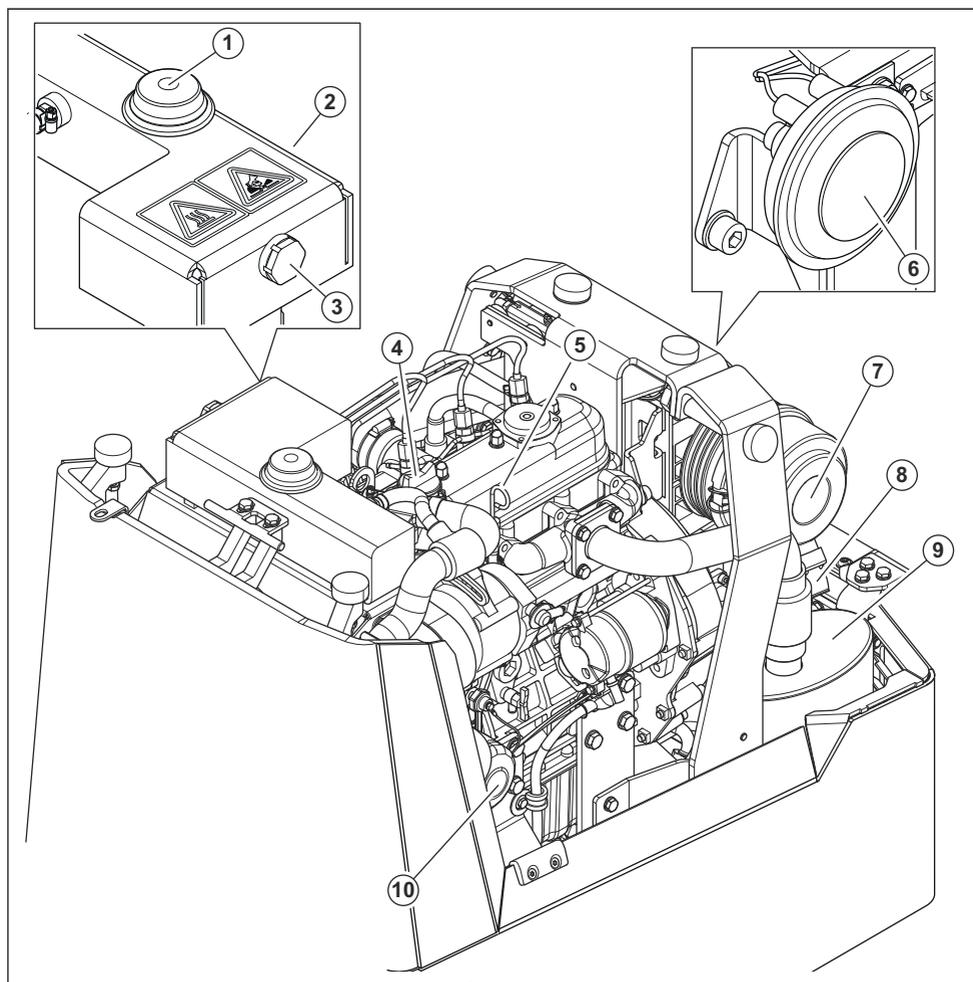


1. Filter goriva

2. Odtočni vijak za ločevalnik vode

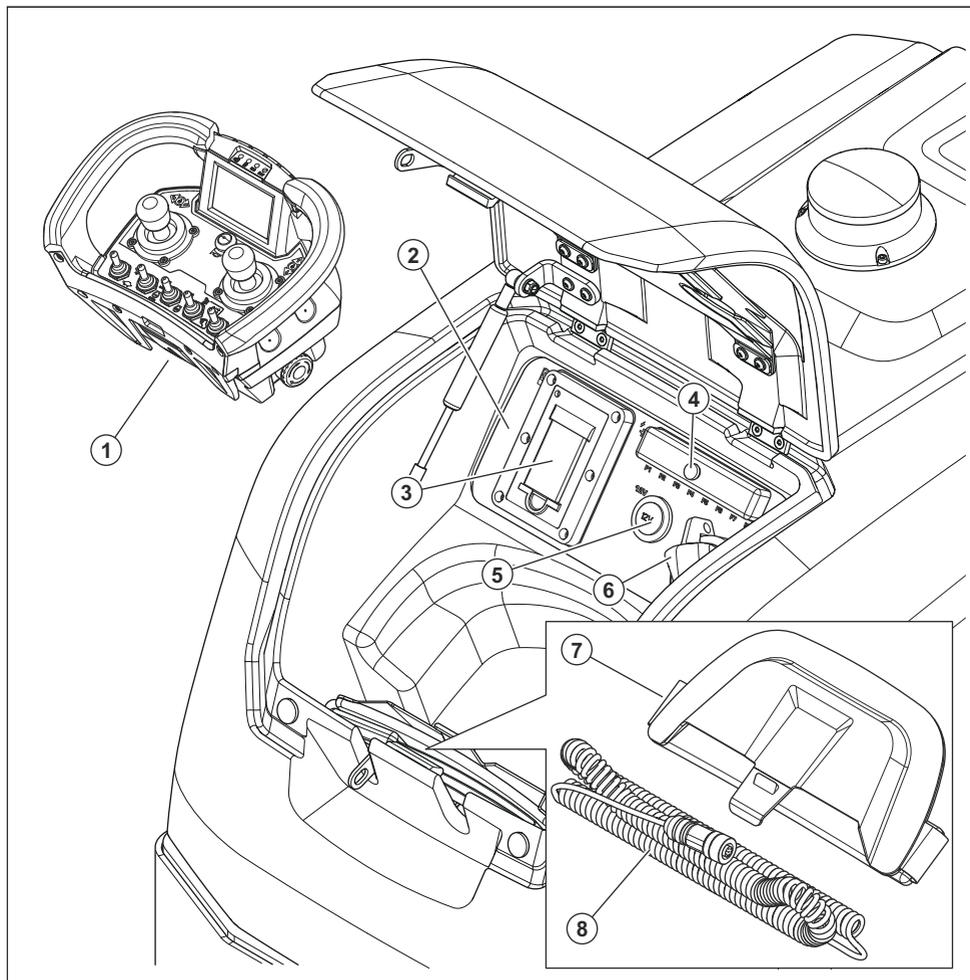
3. Prefilter goriva

Pregled izdelka, sprednji deli



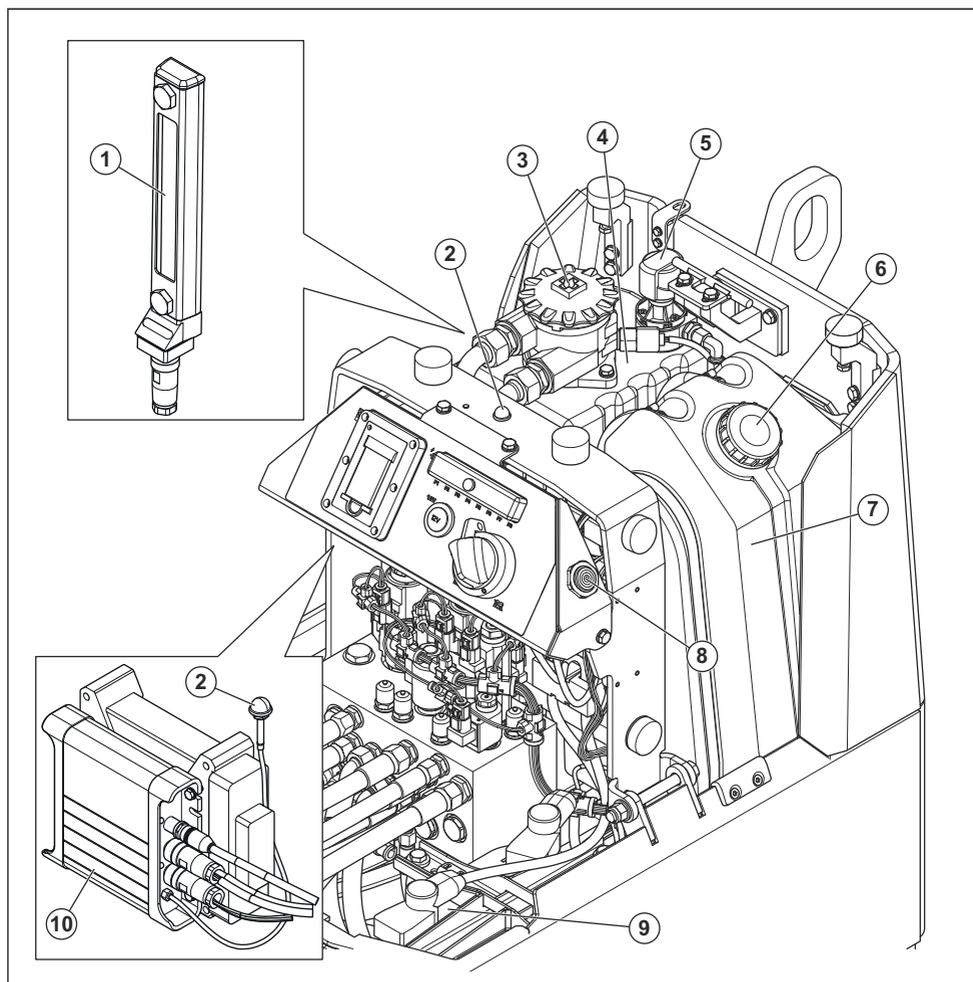
- | | |
|--|---------------------------|
| 1. Pokrovček hladilnega sredstva hladilnika | 6. Zvočnik |
| 2. Posoda hladilnega sredstva hladilnika | 7. Zračni filter |
| 3. Opazovalno steklo za raven hladilnega sredstva hladilnika | 8. Izmetni ventil |
| 4. Pokrovček motornega olja | 9. Dušilnik |
| 5. Merilna palica za olje | 10. Filter motornega olja |

Pregled izdelka, zadnja loputa



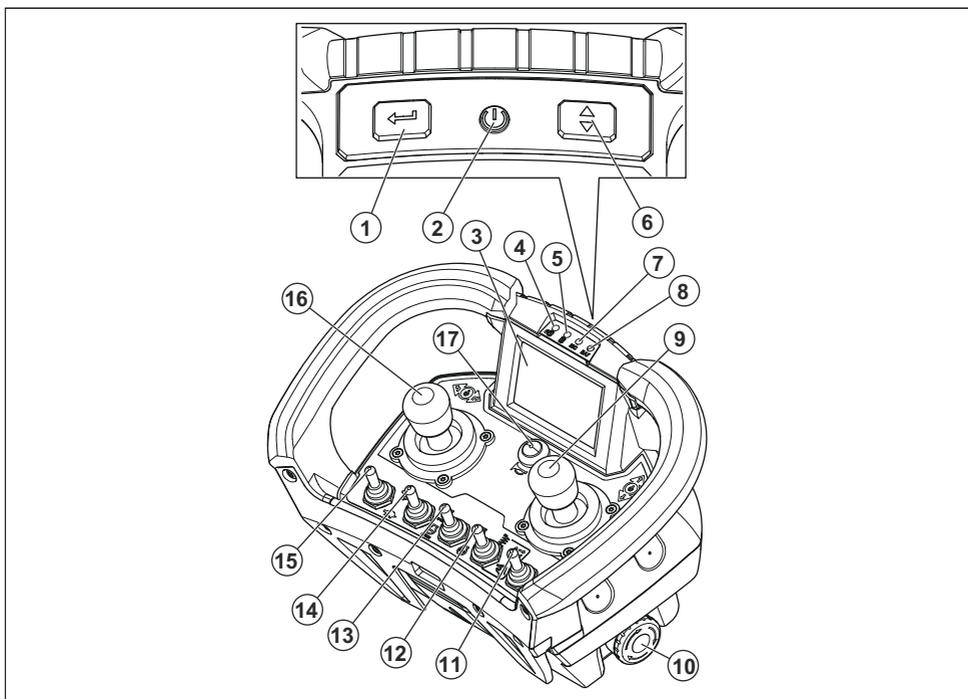
1. Daljinski upravljalnik. Glejte *Pregled izdelka, daljinski upravljalnik na strani 8* in *Simboli na daljinskem upravljalniku na strani 12*.
2. Električna plošča. Glejte *Simboli na električni plošči na strani 13*.
3. Baterijski polnilnik za baterijo daljinskega upravljalnika
4. Omarica z varovalkami
5. 12-voltna napajalna vtičnica
6. Stikalo za baterijo
7. Pas daljinskega upravljalnika
8. Kabel vodila CAN

Pregled izdelka, zadnji deli



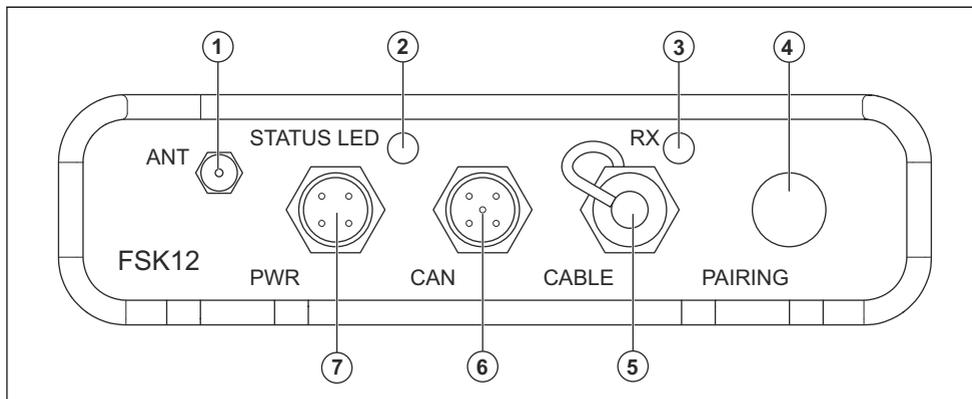
1. Opazovalno steklo za raven hidravličnega olja
2. Antena
3. Pokrov za filter hidravličnega olja
4. Rezervoar hidravličnega olja
5. Pokrovček za rezervoar hidravličnega olja in odzračevalni filter
6. Pokrovček rezervoarja za gorivo
7. Rezervoar za gorivo
8. Opozorilnik
9. Baterija zaganjalnika
10. Sprejemnik. Glejte *Pregled izdelka, sprejemnik na strani 9*.

Pregled izdelka, daljinski upravljalnik



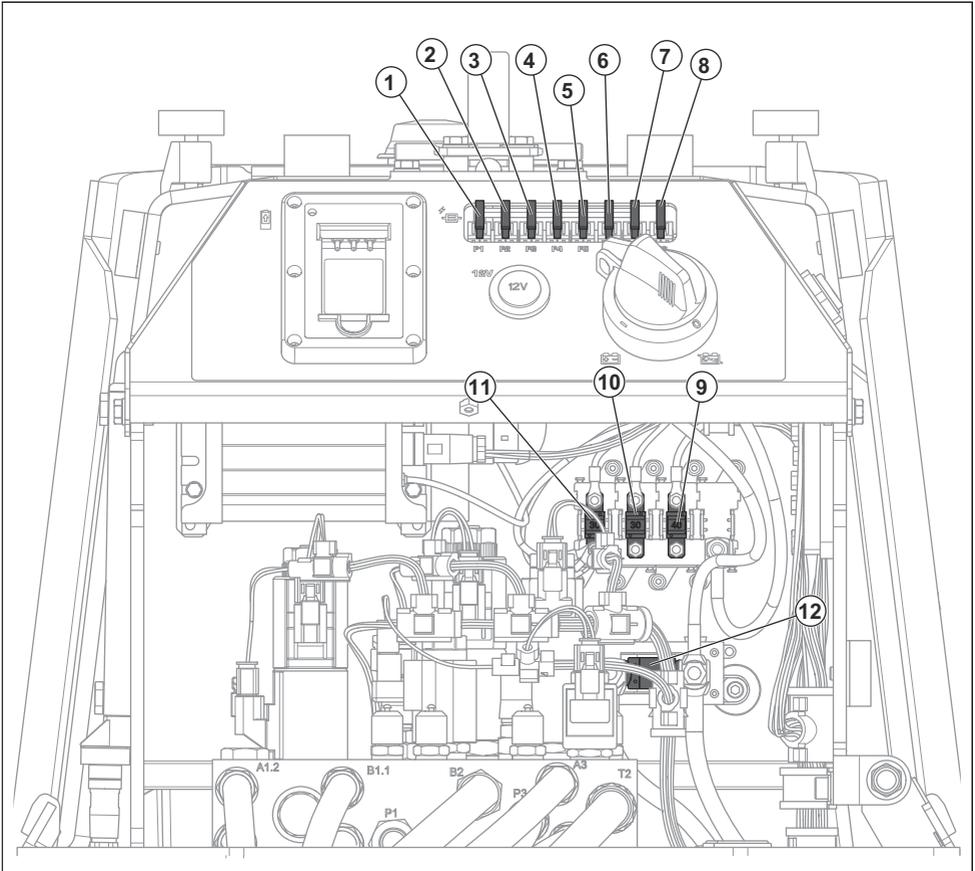
1. Gumb za izbiranje v menijih
2. Gumb ON/OFF
3. Zaslon
4. Indikator sprednjega sensorja oddaljenosti stroja
5. Indikator sprednjega sensorja oddaljenosti stroja
6. Gumb za pomikanje v menijih
7. Indikator glavnega kontaktorja
8. Indikator napetosti baterije
9. Krmilna ročica, premikanje naprej/nazaj
10. Gumb za izklop v sili
11. Stikalo za visoko/nizko amplitudo vibriranja
12. Stikalo za ročno/samodejno vibriranje
13. Stikalo za zagon/zaustavitev motorja
14. Stikalo za hitrost motorja
15. Stikalo za hitrost delovanja
16. Krmilna ročica, premikanje levo/desno
17. Gumb za hupo/gumb za radijsko komunikacijo

Pregled izdelka, sprejemnik



1. Antena
2. Indikator stanja
3. Indikator RX
4. Gumb za seznanjanje
5. Prikluček za kabel daljinskega upravljalnika
6. Prikluček za kabel vodila CAN
7. Prikluček za napajanje

Pregled izdelka, varovalke



1. F1: 7,5 A, elektronska krmilna enota
2. F2: 7,5 A, elektronska krmilna enota
3. F3: 7,5 A, elektronska krmilna enota
4. F4: 7,5 A, elektronska krmilna enota
5. F5: 7,5 A, elektronska krmilna enota
6. F6: 5 A, črpalna goriva in stikalo nivoja goriva
7. F7: 5 A, polnilnik za baterijo daljinskega upravljalnika
8. F8: 10 A, 12-voltna napajalna vtičnica
9. F9: 40 A, elektromagnetni ventil za plin
10. F10: 30 A, elektromagnetni ventil za zagon in zaustavitev
11. F11: 30 A, žarilne svečke
12. F0: 150 A, zaganjalnik

Znaki na izdelku



OPOZORILO: Ta izdelek je lahko nevaren in lahko povzroči hude poškodbe oziroma smrt upravljavca ali drugih. Bodite previdni in uporabljajte izdelek pravilno.



Pred uporabo tega izdelka morate pozorno prebrati navodila za uporabo ter jih razumeti.



Na območjih, kjer bi lahko na vas padel kakšen predmet, uporabljajte zaščitno čelado. Uporabljajte odobreno zaščito za sluh. Uporabljajte odobreno zaščito oči.



Uporabljajte zaščitne škornje.



Največji naklon klančine.



Izdelek deluje na daljinsko upravljanje. Pri uporabi izdelka bodite vedno previdni in ga uporabljajte razumno.



Med uporabo izdelka bodite na varni razdalji 10 m (33 ft) od drugih oseb in živali.



Med delovanjem bodite na varni razdalji od izdelka.



Premični deli. Nevarnost zmečkanin.



Nevarnost poškodb. Izognite se stiku z lopaticami ventilatorja in drugimi rotirajočimi deli.



Izognite se stiku z rotirajočimi deli.



Pokrovčki na izdelku lahko izskočijo in povzročijo poškodbe.



Vroča površina.



DIESEL

Samo dizelsko gorivo z ultra nizko vsebnostjo žvepla.



Dvižna točka in nosilci za privezovanje na izdelku.



Dvižna točka na izdelku.



Nosilec za privezovanje.



Preden dvignete izdelek, aktivirajte zaklep zgibnega spoja. Ko izdelek pričvrstite na transportno vozilo, vključite zaklep zgibnega spoja.



Ne pršite ga z vodo.



Ne uporabljajte visokotlačnega čistilnika.



Emisija hrupa v okolje je v skladu z Direktivo ES. Podatki o emisijah hrupa izdelka so navedeni v poglavju *Tehnični podatki na strani 44* in na nalepki.



Izdelek je skladen z veljavnimi direktivami ES.

Opomba: Ostali znaki in nalepke na izdelku se nanašajo na specifične zahteve glede certifikatov za določene trge.

Simboli na izdelku



OPOZORILO: Ta izdelek je lahko nevaren in lahko povzroči hude poškodbe oziroma smrt upravljavca ali drugih. Bodite previdni in uporabljajte izdelek pravilno.



Pred uporabo tega izdelka morate pozorno prebrati navodila za uporabo ter jih razumeti.



Na območjih, kjer bi lahko na vas padel kakšen predmet, uporabljajte zaščitno čelado. Uporabljajte odobreno zaščito za sluh. Uporabljajte odobreno zaščito oči.



Uporabljajte zaščitne škornje.



Največji naklon klančine.



Izdelek deluje na daljinsko upravljanje. Pri uporabi izdelka bodite vedno previdni in ga uporabljajte razumno.



Med uporabo izdelka bodite na varni razdalji 10 m (33 ft) od drugih oseb in živali.



Med delovanjem bodite na varni razdalji od izdelka.



Premični deli. Nevarnost zmečkanin.



Nevarnost poškodb. Izognite se stiku z lopaticami ventilatorja in drugimi rotirajočimi deli.



Izognite se stiku z rotirajočimi deli.



Pokrovčki na izdelku lahko izskočijo in povzročijo poškodbe.



Vroča površina.



DIESEL

Samo dizelsko gorivo z ultra nizko vsebnostjo žvepla.



Dvižna točka in nosilci za privezovanje na izdelku.



Dvižna točka na izdelku.



Nosilec za privezovanje.



Preden dvignete izdelek, aktivirajte zaklep zgibnega spoja. Ko izdelek pričvrstite na transportno vozilo, vključite zaklep zgibnega spoja.



Ne pršite ga z vodo.



Ne uporabljajte visokotlačnega čistilnika.

Opomba: Ostali znaki in nalepke na izdelku se nanašajo na specifične zahteve glede certifikatov za določene trge.

Simboli na daljinskem upravljalniku



Premikanje izdelka levo in desno.



Postopek seznanjanja.



Premikanje izdelka naprej in nazaj.



Najvišja hitrost delovanja.



Najnižja hitrost delovanja.



N/MIN

Najvišje število vrtljajev motorja.



N/MIN

Najnižje število vrtljajev motorja.



Zagon motorja.



Zaustavitev motorja.



Vibriranje.



Samodejno vibriranje.



Ročno vibriranje.



Visoka amplituda vibriranja.



Vibriranje izključeno.



Nizka amplituda vibriranja.

Simboli na električni plošči



Baterijski polnilnik za baterijo daljinskega upravljalnika.



Omarica z varovalkami.

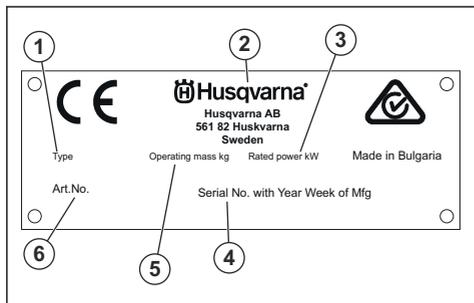


Stikalo za baterijo je VKLOPLJENO.



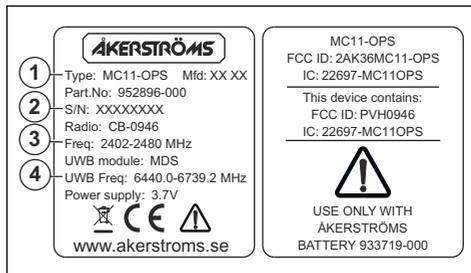
Stikalo za baterijo je IZKLOPLJENO.

Tipška ploščica



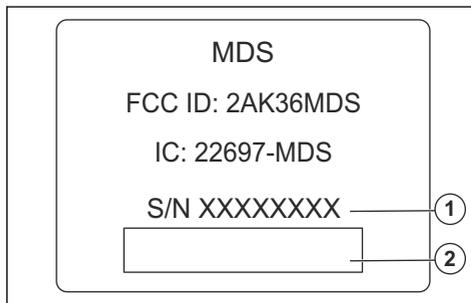
1. Vrsta izdelka
2. Proizvajalec in naslov
3. Nazivna moč
4. Serijska številka z letom in tednom proizvodnje
5. Teža
6. Številka izdelka

Oznaka za daljinski upravljalnik



1. Opis izdelka
2. Serijska številka
3. Frekvenca
4. Frekvenca, modul UWB

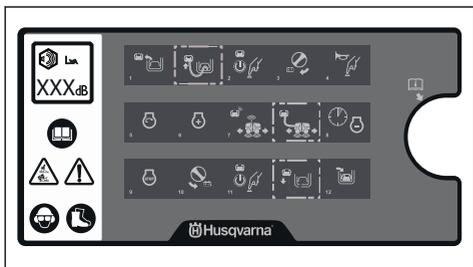
Oznaka sprednjega senzorja oddaljenosti stroja



1. Serijska številka
2. Črna koda

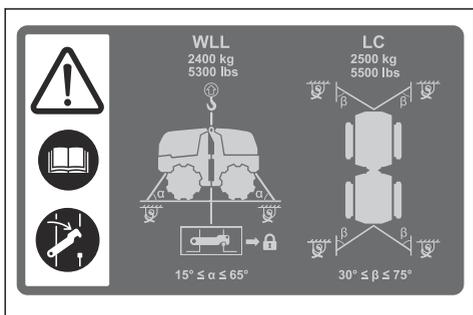
Nalepka z navodili za zagon

Nalepka z navodili za zagon na izdelku prikazuje postopek zagona.



Nalepka z navodili za dviganje in privezovanje

Na tej nalepki je prikazano, kako izdelek dvigniti in ga privezati.



Odgovornost proizvajalca

Kot je navedeno v zakonodaji, ki ureja odgovornost proizvajalca, ne prevzemamo nikakršne odgovornosti za poškodbe, ki bi jih naši izdelki povzročili v naslednjih primerih:

- Izdelek ni pravilno popravljen.
- Izdelek je popravljen z deli, ki jih ni izdelal ali odobril proizvajalec.
- Na izdelku je nameščena dodatna oprema, ki je ni izdelal ali odobril proizvajalec.
- Izdelek ni bil popravljen v pooblaščenem servisnem centru ali pri pooblaščenem organu.

Varnost

Varnostne definicije

Opozorila, svarila in opombe opozarjajo na posebej pomembne dele priročnika.



OPOZORILO: Se uporabi, če obstaja nevarnost telesne poškodbe ali smrti uporabnika ali opazovalcev ob neupoštevanju navodil v tem priročniku.



POZOR: Se uporabi, če obstaja nevarnost poškodbe izdelka, drugih materialov ali okolice ob neupoštevanju navodil v tem priročniku.

Opomba: Se uporabi za podajanje podrobnejših informacij, potrebnih v dani situaciji.

Splošna varnostna navodila



OPOZORILO: Pred uporabo izdelka preberite navodila v povezavi z opozorili v nadaljevanju.

- Izdelek je nevarno orodje, če niste previdni ali če ga ne uporabljate pravilno. Ta izdelek lahko povzroči hude poškodbe oziroma smrt upravljavca ali drugih. Pred uporabo izdelka morate natančno prebrati in razumeti navodila za uporabo.
- Shranite vsa opozorila in navodila.
- Upošteвайте vse veljavne zakone in predpise.
- Upravljevec in njegov delodajalec morata poznati in preprečiti tveganja med uporabo izdelka.
- Ne dovolite osebi, ki ni prebrala in ne razume vsebine navodil za uporabo, da upravlja ta izdelek.
- Izdelka ne upravljajte, če pred uporabo niste prejeli ustreznega usposabljanja. Poskrbite, da bodo usposabljanje prejeli vsi upravljavci.

- Izdelka ne smejo uporabljati otroci.
- Upravljanje izdelka dovolite samo odobrenim osebam.
- Ne pozabite, da je upravljavec odgovoren za nesreče, ki jih povzroči drugim ljudem ali njihovi lastnini.
- Izdelka ne uporabljajte, ko ste utrujeni, bolni, ali pod vplivom alkohola, drog ali zdravil.
- Vedno bodite previdni in ravnajte razumno.
- Izdelek med delovanjem ustvarja elektromagnetno polje. To polje lahko v nekaterih pogojih moti delovanje aktivnih ali pasivnih medicinskih vsadkov. Uporabnikom medicinskih vsadkov svetujemo, da se pred uporabo tega izdelka posvetujejo z zdravnikom ali proizvajalcem medicinskega vsadka, s čimer zmanjšajo nevarnost za hude poškodbe ali smrt.
- Stroj redno čistite. Pozorno preberite znake in nalepke.
- Izdelka ne uporabljajte, če je poškodovan.
- Izdelka ne spreminjajte.
- Izdelka ne uporabljajte, če obstaja možnost, da so ga spreminjale druge osebe.

Varnostna navodila za uporabo



OPOZORILO: Pred uporabo izdelka preberite navodila v povezavi z opozorili v nadaljevanju.

- V zasilnem primeru morate znati motor hitro izklopiti.
- Upravljavec mora imeti dovolj fizične moči za varno upravljanje izdelka.
- Ne upravljajte izdelka brez nameščenih vseh zaščitnih pokrovov.
- Uporabljajte osebno zaščitno opremo. Glejte *Osebna zaščitna oprema na strani 16*.
- Poskrbite, da se v delovnem območju ne zadržujejo tretje osebe.
- Delovno območje naj bo čisto in dobro osvetljeno.
- Med rezanjem morate biti v varnem in stabilnem položaju.
- Prepričajte se, da ni nevarnosti, da bi vi ali izdelek padli z višine.
- Izdelka ne uporabljajte na območjih, kjer lahko pride do požara ali eksplozije.
- Izdelek lahko povzroči izmet predmetov z veliko hitrostjo. Prepričajte se, da vse osebe v delovnem območju nosijo osebno zaščitno opremo. Odstranite nepritrjene predmete iz delovnega območja.
- Preden se oddaljite od izdelka, ustavite motor in se prepričajte, da ne obstaja nevarnost nenamernega zagona.
- Pazite, da se v vrtljive dele ne ujamejo oblačila, dolgi lasje ali nakit.
- Ne sedite na izdelku.
- Ne udarjajte po izdelku.

- Izdelka ne uporabljajte v bližini električnih kablov. Izdelek nima električne izolacije, zaradi česar lahko pride do poškodbe ali celo smrti.
- Pred uporabo izdelka se prepričajte, ali so na delovnem območju prisotne skrite žice, kabli in cevi. Če izdelek zadane ob skrit predmet, takoj ustavite motor ter preglejte izdelek in predmet. Z uporabo izdelka lahko nadaljujete šele, ko se pripravite, da je varno nadaljevati delo.

Varnost pri uporabi daljinskega upravljalnika



OPOZORILO: Pred uporabo izdelka preberite navodila v povezavi z opozorili v nadaljevanju.

- Na daljših razdaljah lahko izdelek upravljate z daljinskim upravljalnikom. Izdelka ne upravljajte, če nimate dobrega pogleda na izdelek in območje nevarnosti. Zavarujte delovno območje, da ne pride do poškodb oseb v bližini.
- Izdelka ne uporabljajte na razdalji, večji od 20 m.
- Osebi, ki ni prebrala in ne razume vsebine navodil za uporabo, ne dovolite uporabe daljinskega upravljalnika.
- Daljinskega upravljalnika ne uporabljajte, če pred uporabo niste bili deležni usposabljanja. Poskrbite, da so vsi upravljavci usposobljeni za upravljanje daljinskega upravljalnika in krmilnega sistema izdelka. Če upravljavec ne pozna krmilnega sistema, lahko pride do nenadnih premikov izdelka, kar lahko povzroči poškodbe.
- Preden se oddaljite od izdelka, zaustavite motor in daljinski upravljalnik. Daljinski upravljalnik položite v transportni položaj za zadnji pokrov. Zadnji pokrov zaklenite z obešanko. To zagotavlja, da izdelka ne morejo uporabljati osebe, ki nimajo dovoljenja.
- Če pride do napake v krmilnem sistemu, na daljinskem upravljalniku pritisnite gumb za zaustavitev v sili in odklopite baterijo. Popravilo izdelka naj izvede pooblaščen servisni center.

Zaščita pred prahom



OPOZORILO: Pred uporabo izdelka preberite navodila v povezavi z opozorili v nadaljevanju.

- Delovanje izdelka lahko povzroči prah v zraku. Prah lahko povzroči resne poškodbe in trajne zdravstvene težave. V predpisih več organov je določeno, da je kremenov prah škodljiv. V nadaljevanju so navedeni primeri takšnih zdravstvenih težav:
 - smrtna pljučna bolezen, kronični bronhitis, silikoza in fibroza pljuč
 - rak
 - okvare ploda
 - vnetje kože
- Uporabljajte ustrezno opremo za zmanjšanje količine prahu in hlapov v zraku ter za zmanjšanje prahu na

delovni opremi, površinah, oblačilih in delih telesa. To lahko nadzorujete na primer s sistemi za zbiranje prašnih delcev in razpršilniki vode za vezanje prašnih delcev. Kjer je možno, zmanjšajte količino prahu na izvoru. Poskrbite, da je oprema pravilno nameščena in uporabljena ter da se izvaja redno vzdrževanje.

- Uporabljajte odobreno zaščito za dihala. Prepričajte se, da je zaščita za dihala ustrezna za nevarne materiale v delovnem območju.
- Poskrbite, da je v delovnem območju zadosten pretok zraka.
- Če je možno, izpuh izdelka obrnite tako, da prah ne more uhajati v zrak.

Zaščita pred izpušnimi plini



OPOZORILO: Pred uporabo izdelka preberite navodila v povezavi z opozorili v nadaljevanju.

- Izpušni plini iz motorja vsebujejo ogljikov monoksid, ki je brez vonja, strupen in zelo nevaren plin. Vdihavanje ogljikovega monoksida lahko povzroči smrt. Ker ogljikov monoksid nima vonja in ga ni mogoče videti, ga ni mogoče zaznati. Simptom zastrupitve z ogljikovim monoksidom je omotičnost, če pa je količina ali koncentracija ogljikovega monoksida zadostna, lahko oseba brez opozorila pade v nezavest.
- Izpušni plini vsebujejo tudi nezgorele ogljikovodike, vključno z benzenom. Dolgotrajno vdihavanje lahko povzroči zdravstvene težave.
- Tudi izpušni plini, ki jih vidite ali vonjate, vsebujejo ogljikov monoksid.
- Izdelka z motorjem z notranjim zgorevanjem ne uporabljajte v zaprtih prostorih ali v območjih z nezadostnim pretokom zraka.
- Ne vdihavajte izpušnih plinov.
- Prepričajte se, da je pretok zraka v delovnem območju zadosten. To je izjemno pomembno, kadar izdelek uporabljate v jarkih ali drugih majhnih delovnih območjih, v katerih se lahko izpušni plini hitro naberejo.

Zaščita pred hrupom



OPOZORILO: Pred uporabo izdelka preberite navodila v povezavi z opozorili v nadaljevanju.

- Visoke ravni hrupa in dolgoročna izpostavljenost hrupu lahko povzročijo izgubo sluha.
- Za vzdrževanje ravnih hrupa na najnižji ravni izdelek vzdržujte in upravljajte, kot je opisano v navodilih za uporabo.
- Prepričajte se, da dušilnik ni poškodovan ali pokvarjen. Poskrbite, da je dušilnik pravilno nameščen na izdelek.

- Pri uporabi izdelka uporabljajte odobreno zaščito za sluh.
- Kadar uporabljate zaščito za sluh, bodite pozorni na svarilne znake in glasove. Ko izdelek ustavite odstranite zaščito za sluh, razen če je ta potrebna zaradi ravnih hrupa v delovnem območju.

Osebna zaščitna oprema



OPOZORILO: Pred uporabo izdelka preberite navodila v povezavi z opozorili v nadaljevanju.

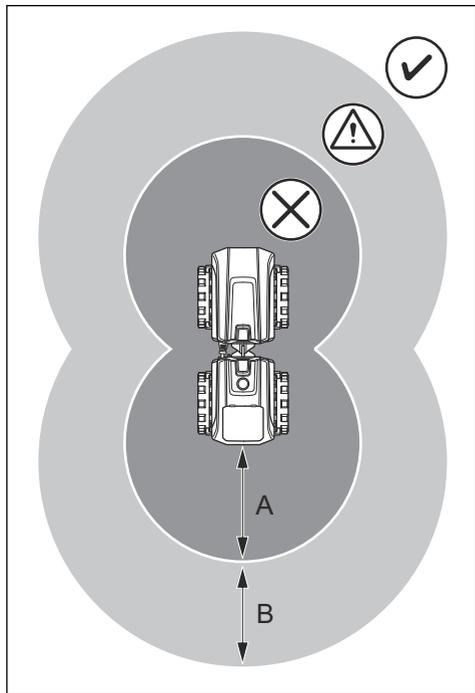
- Pri uporabi izdelka vedno uporabljajte odobreno osebno zaščitno opremo. Osebna zaščitna oprema ne more popolnoma preprečiti poškodb, vendar v primeru nesreče omili posledice. Prodajalec naj vam pomaga izbrati ustrezno osebno zaščitno opremo.
- Redno pregledujte stanje osebne zaščitne opreme.
- Uporabljajte odobreno zaščitno čelado.
- Uporabljajte odobreno zaščito za sluh.
- Uporabljajte odobreno zaščito za dihala.
- Uporabljajte odobreno zaščito oči s stransko zaščito.
- Uporabljajte zaščitne rokavice.
- Uporabljajte obutev z ojačano konico in nedrsečim podplatom.
- Uporabljajte odobrena delovna oblačila ali enakovredna oblačila z dolgimi rokavi in dolgimi hlačami.

Gasilni aparat

- Med delovanjem imejte v bližini vedno gasilni aparat.
- Uporabite gasilni aparat s prahom razreda "ABE" ali gasilni aparat z ogljikovim dioksidom tipa "BE".

Varnost delovnega področja

- Med delovanjem ne sme biti nikogar v območju (A), prikazanem na sliki. To velja tako za opazovalce kot za upravljavca. Območje je med 0 in 2 m od izdelka.



- Med delovanjem ne sme biti opazovalcev v območju (B), prikazanem na sliki. Območje je med 2 in 10 m od izdelka.
- Izdelka ne uporabljajte na razdalji, večji od 20 m.
- Prepričajte se, da senzorji oddaljenosti stroja delujejo pravilno. Izdelek se mora samodejno zaustaviti, ko je daljinski upravljalnik v območju (A).
- Izdelka ne upravljajte, če nimate dobrega pogleda na izdelek in na delovno območje.
- Poskrbite, da se v delovnem območju ne zadržujejo tretje osebe.
- Iz delovnega območja umaknite vse ovire.
- Izdelka ne uporabljajte v megli, dežju, močnem vetru, ko obstaja nevarnost udara strele ali v drugih slabih vremenskih razmerah. Uporaba izdelka v slabem vremenu ali na mokrih mestih, lahko negativno vpliva na vašo pozornost. Slabo vreme lahko povzroči nevarne delovne pogoje.
- Delovno območje mora biti dovolj osvetljeno.
- Izdelka ne uporabljajte na območjih, kjer lahko pride do požara ali eksplozije.

Varnostne naprave na izdelku



OPOZORILO: Pred uporabo izdelka preberite navodila v povezavi z opozorili v nadaljevanju.

- Ne uporabljajte izdelka s poškodovanimi varnostnimi napravami.
- Redno preverjajte varnostne naprave. Če so varnostne naprave poškodovane, se obrnite na pooblaščen servisno delavnico Husqvarna.

Dušilnik

Dušilnik zmanjšuje hrup na najnižjo možno raven in pošilja izpušne pline stran od operaterja.

Ne uporabljajte izdelka, če dušilnik manjka ali je poškodovan. Poškodovan dušilnik zviša raven hrupa in poveča nevarnost požara.



OPOZORILO: Dušilnik se med in po uporabi ter med delovanjem motorja v prostem teku močno segreje. V bližini vnetljivih materialov in/ali hlapov bodite previdni, da preprečite požar.

Preverjanje dušilnika

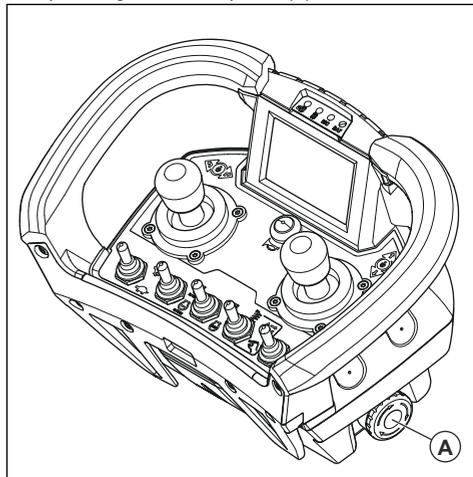
- Dušilnik redno preverjajte in se tako prepričajte, da je pravilno nameščen in ni poškodovan.

Gumb za izklop v sili

Gumb za izklop v sili se uporablja za hitro zaustavitev motorja.

Preverjanje gumba za izklop v sili

1. Sprostite gumb za izklop v sili (A).



2. Zaženite izdelek. Glejte razdelek *Zagon izdelka na strani 26*.
3. Pritisnite gumb za izklop v sili.
4. Prepričajte se, da se je motor zaustavil.

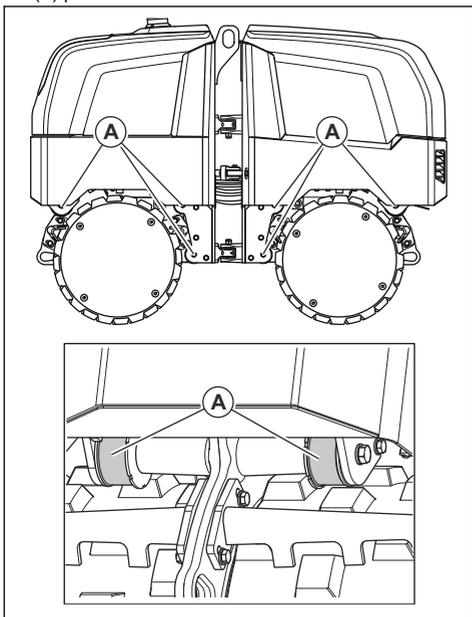
Elementi za blaženje tresljajev

Elementi za blaženje tresljajev zmanjšajo vibracije izdelka. Elementi za blaženje tresljajev zmanjšajo škodljive vibracije, s čimer preprečujejo poškodovanje izdelka.

Preverjanje elementov za blaženje tresljajev

Izdelek ima 12 elemente za blaženje tresljajev, in sicer 6 na levi in 6 na desni strani.

- Prepričajte se, da so elementi za blaženje tresljajev (A) pravilno nameščeni.



- Preverite, ali so elementi za blaženje tresljajev poškodovani ali obrabljeni.
- Elemente za blaženje tresljajev po potrebi zamenjajte.

Varnost pri delu z gorivom



OPOZORILO: Pred uporabo izdelka preberite navodila v povezavi z opozorili v nadaljevanju.

- Gorivo je vnetljivo, hlapi pa so eksplozivni. Z gorivom ravnajte previdno, da preprečite telesne poškodbe, požar in eksplozijo.

- Ne dihavajte hlapov goriva. Hlapi goriva so strupeni in lahko povzročijo poškodbe. Prepričajte se, da pretok zraka zadostuje.
- Ne odstranite pokrova posode za gorivo in je ne polnite pri delujočem motorju.
- Pred polnjenjem goriva se motor mora ohladiti.
- Goriva ne dolivajte v zaprtih prostorih. Nezadosten pretok zraka lahko povzroči poškodbe ali smrt zaradi zadušitve ali zastrupitve z ogljikovim monoksidom.
- V bližini goriva ali motorja ne kadite.
- Vročih predmetov ne postavljajte v bližino goriva ali motorja.
- Goriva ne dolivajte v bližini isker ali odprtega ognja.
- Pred dolivanjem počasi odprite pokrovček posode za gorivo in previdno sprostite pritisk.
- Če pride gorivo v stik s kožo, lahko povzroči poškodbe. Če gorivo polijete po koži, se očistite z milom in vodo.
- Če se z gorivom polijete po obleki, se nemudoma preoblecite.
- Rezervoar za gorivo ne napolnite do konca. Gorivo se razširi zaradi vročine. Pustite prazen prostor na vrhu rezervoarja za gorivo.
- Skrbno privijte pokrovček posode za gorivo. Če pokrovček posode za gorivo ni dobro zatesnjen, obstaja nevarnost požara.
- Izdelek pred zagonom premaknite najmanj 3 metre/10 čevljev stran od mesta, kjer ste dolivali gorivo.
- Če so na izdelku ostanki goriva ali motornega olja, izdelka ne zaganjajte. Odstranite odvečno gorivo in motorno olje ter pred zagonom motorja počakajte, da se izdelek posuši.
- Redno preverjajte, ali motor pušča. Če sistem goriva pušča, ne zaženite motorja, dokler mesta puščanja niso zatesnjena.
- Če motor pušča, ne preverjajte s prsti.
- Gorivo shranjujte le v odobrenih posodah.
- Pri skladiščenju izdelka in goriva poskrbite, da gorivo in hlapi goriva ne morejo povzročiti poškodb.
- Gorivo iztočite v primerno posodo, pri čemer bodite na prostem ter na varni razdalji od iskrenja ali plamenov.

Varna uporaba baterije



OPOZORILO: Poškodovana baterija lahko eksplodira in povzroči poškodbe. Če je baterija deformirana ali poškodovana, se obrnite na pooblaščen servisno delavnico Husqvarna.



OPOZORILO: Pred uporabo izdelka preberite navodila v povezavi z opozorili v nadaljevanju.

- Baterije ne izpostavljajte neposredni sončni svetlobi, vročini ali odprtemu ognju. Zaradi baterije lahko

pride do eksplozije, ki lahko povzroči opekline in/ali kemične opekline.

- Če baterija pušča, pazite, da tekočina ne pride v stik s telesom, oblačili ali izdelkom. Če se dotaknete tekočine, območje očistite z obilo vode in poiščite zdravniško pomoč.
- V bližini baterij nosite zaščitna očala. Če tekočina pride v oči, jih ne drgnite, temveč jih vsaj 15 minut spirajte z vodo. Poiščite zdravniško pomoč.
- Baterijo hranite zunaj dosega otrok.
- Ne uporabljajte poškodovane ali pokvarjene baterije.
- Prepričajte se, da je baterija pravilno nameščena. Nepravilno nameščena baterija lahko povzroči kratek stik baterije.

Varnostna navodila pri delu na klančinah



OPOZORILO: Pred uporabo izdelka preberite navodila v povezavi z opozorili v nadaljevanju.

- Prepričajte se, da je delovno območje varno. Bodite zelo previdni na klančinah in grobih površinah. Mokra in mehka tla povečujejo tveganje za nesrečo.
- Prepričajte se, da se vse osebe na delovnem območju nahajajo na klančini nad izdelkom.
- Izdelek upravljate navzgor in navzdol po klančini, ne pa z ene strani klančine na drugo.
- Maksimalni naklon klančine je 24° (45 %) v teh pogojih:
 - Izdelek miruje z zadnjim delom v smeri klančine.
 - Vibriranje je vključeno.
 - Vsi rezervoarji so polni.
 - Površina je trda.
- Maksimalni naklon klančine je 29° (55 %) v teh pogojih:
 - Izdelek miruje z zadnjim delom v smeri klančine.
 - Vibriranje je izključeno.
 - Vsi rezervoarji so polni.
 - Površina je trda.
- Maksimalni naklon klančine je 14° (25 %) v teh pogojih:
 - Izdelek miruje s sprednjim delom v smeri klančine.
 - Vibriranje je izključeno.
 - Vsi rezervoarji so polni.
 - Površina je trda.
- Maksimalni naklon klančine je 20° (36 %) v teh pogojih:
 - Izdelek miruje s stranskim delom v smeri klančine.
 - Vibriranje je izključeno.
 - Vsi rezervoarji so polni.
 - Površina je trda.
- Izdelka ne uporabljajte na klančinah z naklonom, večjim od priporočenega.

- Na klančini z manjšim naklonom se lahko izdelek zaradi mehkih tal, treslajev in hitrosti delovanja prevrne.
- Poskrbite, da izdelek med delovanjem ne more pasti. Obstaja nevarnost poškodb in materialne škode.

Varnostna navodila pri delu v bližini robov



OPOZORILO: Pred uporabo izdelka preberite navodila v povezavi z opozorili v nadaljevanju.

- Pri delu v bližini robov obstaja nevarnost, da se izdelek prevrne. Vedno naj bo vsaj $\frac{2}{3}$ izdelka na površini, ki je dovolj stabilna, da prenese težo izdelka.
- Če se izdelek prevrne, zaustavite motor in ga šele nato dvignite nazaj na dovolj stabilno površino. Glejte *Kaj storiti v primeru, če se izdelek prevrne na stran na strani 29*.

Varnostna navodila za vzdrževanje



OPOZORILO: Pred uporabo izdelka preberite navodila v povezavi z opozorili v nadaljevanju.

- Če izdelka ne vzdržujete pravilno in redno, se poveča nevarnost poškodb osebam in izdelku.
- Uporabljajte osebno zaščitno opremo. Glejte *Osebna zaščitna oprema na strani 16*.
- Pred vzdrževalnimi deli zaustavite motor in se prepričajte, da so vsi deli izdelka hladni.
- Pred izvajanjem vzdrževalnih del izdelek očistite, da odstranite nevarne materiale.
- Pred vzdrževalnimi deli odklopite pokrov svečke.
- Izpušni plini iz motorja so vroči in lahko vsebujejo iskre. Izdelka nikoli ne uporabljajte v zaprtih prostorih ali v bližini vnetljivih materialov.
- Ne spreminjajte izdelka. Spremembe izdelka, ki niso odobrene s strani proizvajalca, lahko povzročijo resne poškodbe ali smrt.
- Vedno uporabljajte originalno dodatno opremo in nadomestne dele. Dodatna oprema in nadomestni deli, ki niso odobreni s strani proizvajalca, lahko povzročijo resne poškodbe ali smrt.
- Zamenjajte poškodovane, obrabljene ali zlomljene dele.
- Vzdrževalna dela opravite tako, kot je navedeno v teh navodilih za uporabo. Vsakršno drugačno vzdrževanje naj opravi pooblaščen servisni center.
- Preden zaženete motor po vzdrževanju, odstranite vso orodje z izdelka. Prosto orodje ali orodje, pritrjeno na vrtljive dele, lahko odleti in povzroči poškodbe.
- Po izvajanju vzdrževanja preverite raven vibracij v izdelku. Če ta ni pravilna, se obrnite na pooblaščen servisni center.

- Redno dovolite pooblaščenemu servisnemu centru izvajati vzdrževalna dela.

Delovanje

Uvod



OPOZORILO: Pred uporabo izdelka morate prebrati in razumeti poglavje o varnosti.

Pred uporabo izdelka

- Natančno preberite navodila za uporabo in se prepričajte, da ste jih razumeli.
- Preberite navodila za uporabo motorja, ki jih priloži proizvajalec motorja.
- Izvajajte vsakodnevno vzdrževanje. Glejte *Urniki vzdrževanja na strani 30*.
- Izklopite zaklep zgibnega spoja. Glejte *Vkllop in izklop zaklepa zgibnega spoja na strani 20*.

Vkllop in izklop zaklepa zgibnega spoja

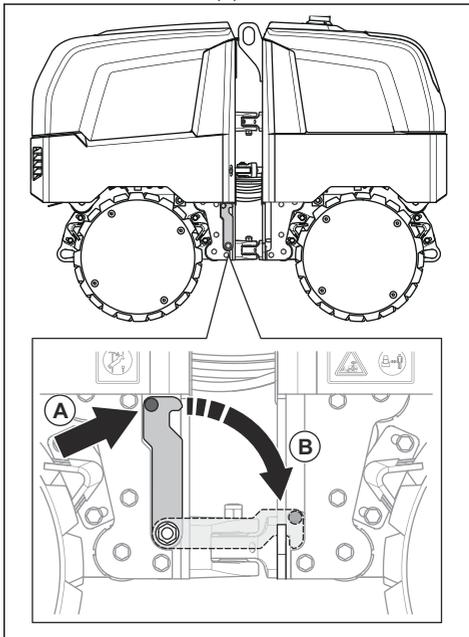


OPOZORILO: Ko je izdelek dvignjen in pritrjen na transportno vozilo, je treba vedno vklopiti zaklep zgibnega spoja.



POZOR: Med delovanjem je treba vedno izklopiti zaklep zgibnega spoja, da se prepreči poškodbe izdelka.

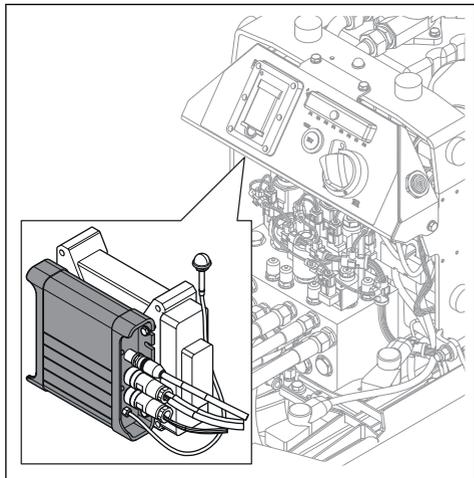
1. Izvlecite blokirni zatič (A).



2. Preklopite zaklep zgibnega spoja (B) navzdol, da se zgibni spoj vklopi. Potisnite ga navzdol, dokler ne zaslišite klik.
3. Zaklep zgibnega spoja izklopite v obratnem zaporedju.

Sprejemnik

Sprejemnik je nameščen za zadnjim pokrovom izdelka.



Indikator RX na sprejemniku

Indikator RX na sprejemniku prikazuje stanje povezave z daljinskim upravljalnikom.

Indikator LED	Vzrok
Hitro utripa zeleno.	Daljinski upravljalnik ni povezan s sprejemnikom.
Počasi utripa zeleno.	Daljinski upravljalnik je povezan s sprejemnikom. Varnostni rele (RCSS) je vklopljen.
Sveti zeleno.	Daljinski upravljalnik je povezan s sprejemnikom. Varnostni rele (RCSS) je izklopljen.
Sveti rumeno.	Nezadovoljiva povezava s sprejemnikom.
Sveti rdeče.	Notranja napaka v sprejemniku.
Hitro utripa rdeče.	Notranja napaka v daljinskem upravljalniku.

Daljinski upravljalnik



POZOR: Krmilne ročice ne uporabite za dviganje daljinskega upravljalnika.

Daljinski upravljalnik deluje z radijsko povezavo. Za upravljanje daljinskega upravljalnika prek radijske

povezave je treba napravi seznaniti. Glejte *Seznanjanje daljinskega upravljalnika in izdelka na strani 22*.

Daljinski upravljalnik lahko uporabljate tudi tako, da ga z izdelkom povežete prek kabla. Kabel lahko na primer uporabite, ko je stanje napoljenosti baterije daljinskega upravljalnika nizko. Za navodila o povezavi daljinskega upravljalnika in izdelka s kablom. Glejte *Povezava daljinskega upravljalnika in izdelka s kablom vodila CAN na strani 24*.

Na daljinskem upravljalniku so na voljo vsi gumbi, ki so potrebni za upravljanje izdelka. Daljinski upravljalnik ima digitalni zaslon, na katerem so prikazani podatki o sistemu. Glejte *Pregled izdelka, daljinski upravljalnik na strani 8*.

Doseg daljinskega upravljalnika je med 2 m do približno 20 m. Glejte *Varnost delovnega področja na strani 17*.

Opomba: Serijsko številko najdete na nalepki za baterijo na daljinskem upravljalniku.

Baterija daljinskega upravljalnika

Izdelku sta priloženi 2 Li-Ion bateriji. Drugo baterijo lahko med delovanjem izdelka napolnite v polnilniku baterije na izdelku ali v dodatnem namiznem polnilniku.

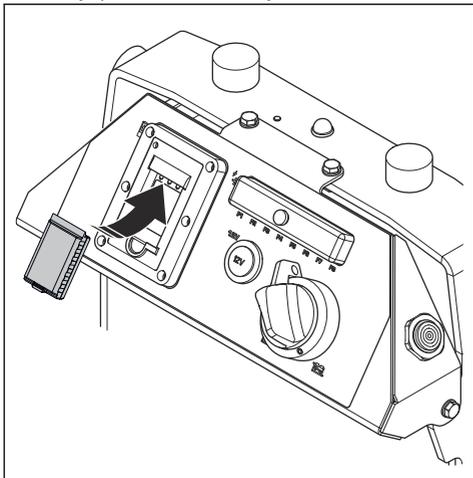
Če daljinskega upravljalnika ne uporabljate, morate vsake 4 tedne opraviti polnjenje polne baterije daljinskega upravljalnika, ko baterija ni v uporabi.

Čas delovanja polne baterije je približno 8 ur. Ko indikator BAT utripa rumeno in daljinski upravljalnik predvaja zvok, je treba baterijo napolniti. Vendar lahko baterijo uporabljate še 15 minut.

Polnjenje baterije daljinskega upravljalnika med delovanjem

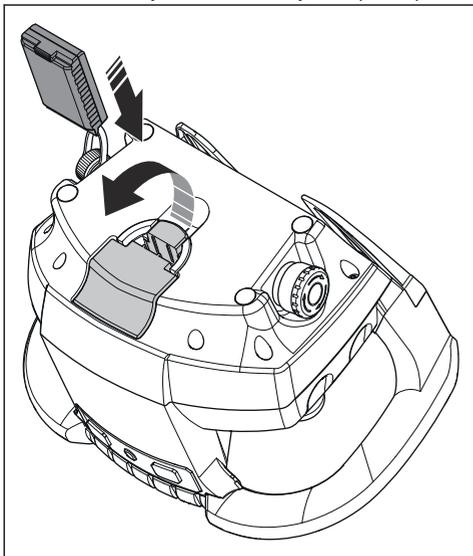
1. Očistite kontaktne površine baterije.
2. Odprite zadnjo loputo izdelka.
3. Očistite polnilnik baterije za zadnjo loputo.

4. Baterijo vstavite v polnilnik baterije. Polnjenje baterije poteka med delovanjem.



Nameščanje in odstranjevanje baterije daljinskega upravljalnika

1. Odprite loputo baterije pod daljinskim upravljalnikom.
2. Očistite kontaktne površine baterije in režo baterije na daljinskem upravljalniku.
3. Vstavite baterijo v režo za baterijo in zaprite loputo.



4. Če želite odstraniti baterijo, odprite loputo in odstranite baterijo.

PIN-kode

Za zagon daljinskega upravljalnika je potrebna koda "PIN (user)" (PIN uporabnika). Kodo "PIN (user)" (PIN uporabnika) nastavite v konfiguracijskem meniju. Daljinski upravljalnik je mogoče zagnati brez kode "PIN (user)" (PIN uporabnika), če v konfiguracijski meni vnesete vrednost 0000.

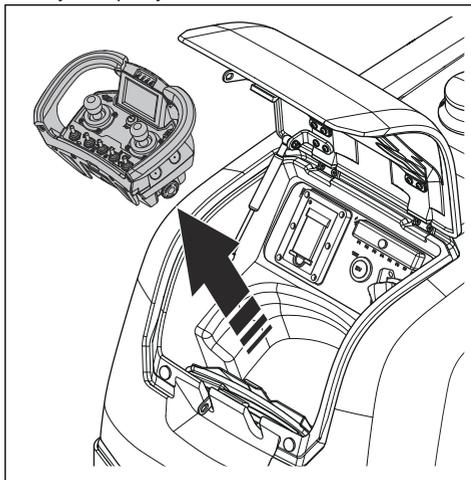
Koda "PIN (user)" (PIN uporabnika) je potrebna za odpiranje konfiguracijskega menija "Misc. Config. 1 (1)" (Razne konfigur. 1 (1)). Glejte *Dostop do konfiguracijskih menijev na strani 26*. Tudi koda "PIN (admin)" (PIN administratorja) zažene daljinski upravljalnik in se uporablja za ponastavitev ali spreminjanje kode "PIN (user)" (PIN uporabnika). Običajna koda PIN je 0000.

Seznanjanje daljinskega upravljalnika in izdelka

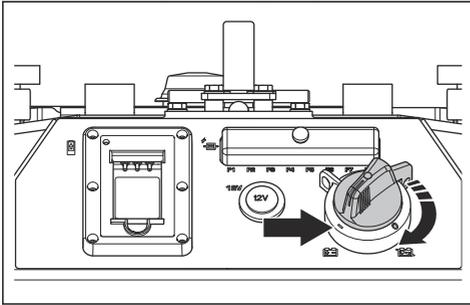
Ko daljinski upravljalnik za izdelek uporabite prvič, morate napravi najprej seznaniti.

Napravi morate seznaniti tudi, kadar daljinski upravljalnik zamenjate ali ga uporabljate za več izdelkov.

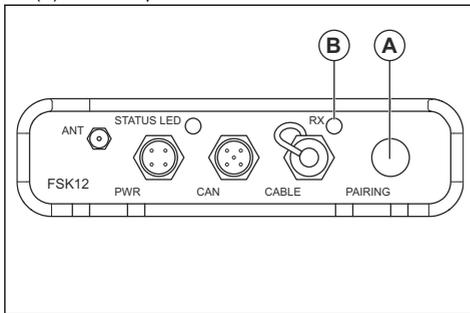
1. Odprite zadnjo loputo na izdelku in odstranite daljinski upravljalnik.



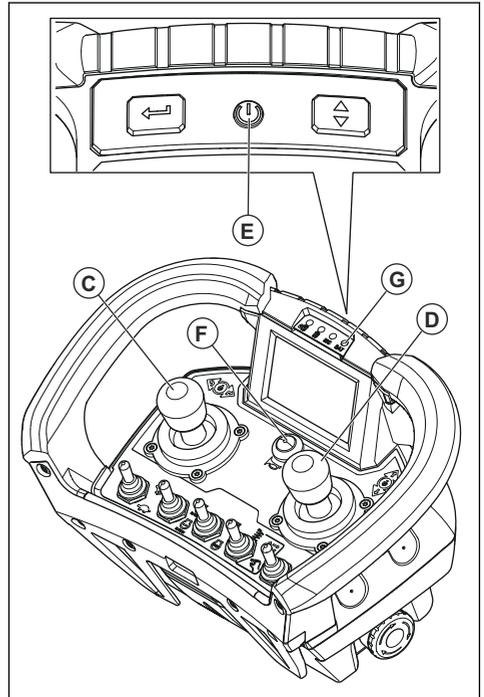
2. Stikalo za baterijo obrnite v položaj "1".



3. Zaprite zadnjo loputo.
4. Odprite zadnji pokrov izdelka.
5. Pritisnite gumb za seznanjanje (A) na sprejemniku, da začnete s postopkom seznanjanja. Indikator RX (B) začne utripati zeleno in rumeno.



6. Eno od krmilnih ročic (C ali D) na daljinskem upravljalniku potisnite iz središnjega položaja in zadržite.

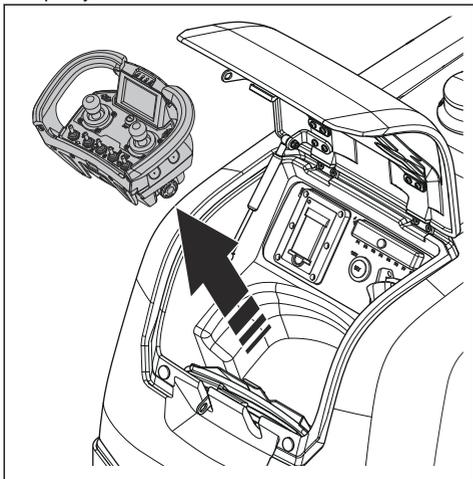


7. Pritisnite gumb za VKLOP/IZKLOP (E) na daljinskem upravljalniku, da vklopite daljinski upravljalnik.
8. Krmilno ročico držite potisnjeno izven središnjega položaja. Pritisnite gumb za radijsko komunikacijo (F) za približno 10 sekund, dokler indikator BAT (G) ne začne utripati, na zaslonu pa se prikaže delovanje seznanjanja. Glejte *Informacije o sistemu na zaslonu daljinskega upravljalnika na strani 25*.
9. Sprostite krmilno ročico in gumb za radijsko komunikacijo. Indikator RX na sprejemniku in indikator BAT na daljinskem upravljalniku svetita zeleno.
10. Če indikator RX in indikator BAT ne svetita zeleno, postopek seznanjanja ni bil izveden pravilno. Ponovite postopek.
11. Ko je seznanjanje dokončano, pritisnite gumb za VKLOP/IZKLOP na daljinskem upravljalniku, da znova zaženete daljinski upravljalnik.
12. Stikalo za baterijo obrnite na "0" in nato na "1", da znova zaženete sprejemnik. Indikator BAT na daljinskem upravljalniku začne utripati zeleno.
13. Če v 30 sekundah ni znakov pravega seznanjanja, postopek ponovite. Če napake ne morete odpraviti, se obrnite na pooblaščenega servisnega zastopnika.

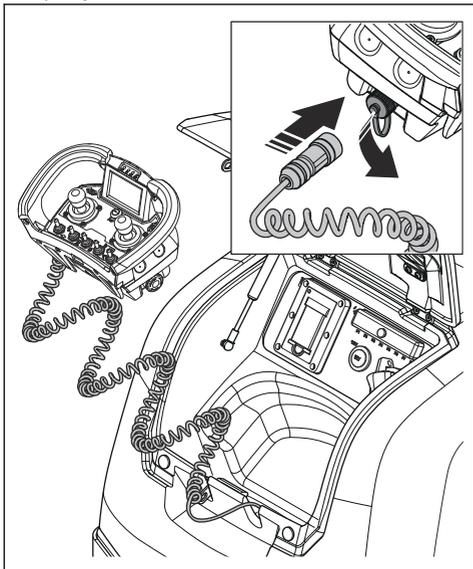
Povezava daljinskega upravljalnika in izdelka s kablom vodila CAN

Če uporabljate kabl vodila CAN, baterija daljinskega upravljalnika ni potrebna. Daljinski upravljalnik se napaja prek kabla vodila CAN. Kabl vodila CAN je vedno povezan z izdelkom. Kadar ga ne uporabljate, shranite kabl vodila CAN za zadnjo loputo.

1. Odprite zadnjo loputo in izvlecite daljinski upravljalnik.



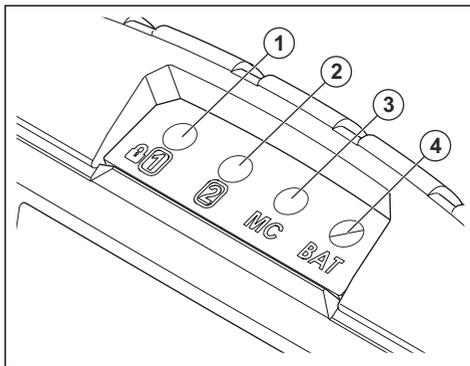
2. Iz zadnje lopute izvlecite prosti konec kabla vodila CAN.
3. Odstranite pokrovček priključka na daljinskem upravljalniku.



4. Prosti konec kabla vodila CAN vstavite v priključek na daljinskem upravljalniku.
5. Ročno privijte vijak priključka za kabl vodila CAN.

Indikatorji LED na daljinskem upravljalniku

Indikatorji LED prikazujejo napoljenost baterije in podatke o morebitnih težavah z daljinskim upravljalnikom.



Indikator LED	Indikacija	Vzrok
1	Sveti rume-no.	Sprednji senzor oddaljenosti stroja ne deluje.
2	Sveti rume-no.	Zadnji senzor oddaljenosti stroja ne deluje.
3	Izklop-ljeno.	Daljinski upravljalnik ni povezan s sprejemnikom.
	Utripa zele-no.	Daljinski upravljalnik je povezan s sprejemnikom. Varnostni rele glavnega kontaktorja je izklopljen.
	Sveti zele-no.	Daljinski upravljalnik je povezan s sprejemnikom. Glavni kontaktor je vklopljen.
	Sveti rume-no.	Glavni kontaktor je vklopljen. Premikanje izdelka je onemogočeno, ker je daljinski upravljalnik nagnjen.
	Sveti rdeče.	Glavni kontaktor je zaklenjen. 1 od teh vzrokov preprečuje delovanje glavnega kontaktorja: <ul style="list-style-type: none"> • Aktiviran je gumb za izklop v sili. • Daljinski upravljalnik je nagnjen. • Krmilne ročice niso v središčnem položaju. • Konfiguracijski meni je odprt.

Indikator LED	Indikacija	Vzrok
4	Utripa zeleno.	Daljinski upravljalnik deluje pravilno.
	Utripa rume-no.	Raven napolnjenosti baterije daljinskega upravljalnika je nizka, vendar lahko baterijo daljinskega upravljalnika uporabljate še 15 minut.
	Sveti rume-no.	Baterija je prazna. Daljinski upravljalnik zaustavi delovanje.
	Sveti rdeče.	Napaka strojne opreme. Daljinski upravljalnik je med zagonom ali med delovanjem ugotovil napako. Daljinski upravljalnik je preprečil delovanje.

Simboli na zaslonu



Alarm. Tlak motornega olja je nizek. Motor se zaustavi.



Alarm. Temperatura motorja je previsoka. Motor se zaustavi.



Alarm. Temperatura hidravličnega olja je previsoka. Motor se zaustavi.



Alarm. Nivo hidravličnega olja je prenizek. Motor se zaustavi.



Alarm. Radiokomunikacijska povezava ne deluje pravilno. Motor se zaustavi.



Alarm. Vodilo CAN 0.

Alarm. Radiokomunikacijska povezava ne deluje pravilno. Motor se zaustavi.



Opozorilo. Vodilo CAN 1.

Opozorilo. Senzor oddaljenosti stroja ne deluje pravilno. Premikanje izdelka in vibriranje se ustavi.



Opozorilo. Ni signala s sprednjega ali zadnjega senzorja oddaljenosti stroja. Varnostna razdalja se poveča na 4 m.



Opozorilo. Daljinski upravljalnik ni v območju delovanja. Daljinski upravljalnik je preblizu ali predaleč od izdelka. Premikanje izdelka in vibriranje se ustavi.



Opozorilo. Daljinski upravljalnik je preveč nagnjen. Premikanje izdelka in vibriranje se ustavi.



Informacije. Žarilne svečke delujejo.



Informacije. Filter hidravličnega olja je treba zamenjati.



Informacije. Zračni filter je treba očistiti ali zamenjati.



Informacije. Raven goriva je prenizek.



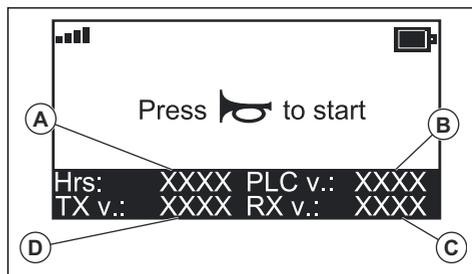
Informacije. Izdelek je potrebno servisirati.



Informacije. Daljinski upravljalnik je povezan z izdelkom prek kabla vodila CAN. Hitrost delovanja je prenizek.

Informacije o sistemu na zaslonu daljinskega upravljalnika

Ko se daljinski upravljalnik zažene, se na zaslonu prikažejo ti podatki:



- Števec ur za delovanje motorja (A).
- Različica programske opreme elektronske krmilne enote (ECU) (B).
- Različica programske opreme sprejemnika (C).
- Različica programske opreme daljinskega upravljalnika (D).

Med seznanjanjem se na zaslonu lahko prikažejo ta sporočila:

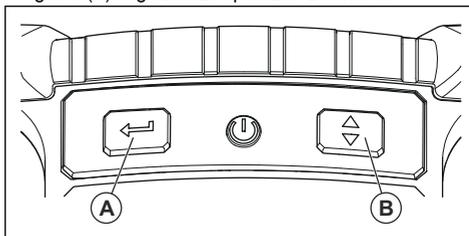
Indikacije za postopek seznanjanja	Sporočila na zaslonu
Postopek seznanjanja je izveden pravilno.	"Pairing mode" ("Način seznanjanja") "****Pairing****" ("****Seznanjanje****")
Postopek seznanjanja je mogoče izvesti.	"Pairing mode" ("Način seznanjanja") "****Pairing****" ("****Seznanjanje****") "BT connected" ("BT povezan") "Pairing ready!" ("Seznanjanje je pripravljeno!") "Restart unit" ("Ponovno zaženite enoto")
Postopek seznanjanja ni izveden pravilno.	"Pairing mode" ("Način seznanjanja") "****Pairing****" ("****Seznanjanje****") "BT ERROR" ("NAPAKA BT") "Pairing failed!" ("Seznanjanje ni uspelo!") "Restart unit!" ("Ponovno zaženite enoto!")

Dostop do konfiguracijskih menijev

Obstajata 2 konfiguracijska menija: "User Config.1 (1)" ("Uporabniška konfiguracija 1 (1)") in "Misc Config. 1 (1)". ("Razne konfiguracije 1 (1)"). Meni "User Config.1 (1)" se uporablja med delovanjem, meni "Misc Config. 1 (1)" pa se uporablja med servisiranjem.

1. Zaženite daljinski upravljalnik. Za zagon daljinskega upravljalnika bo morda potrebna koda PIN. Glejte *PIN-kode na strani 22*.

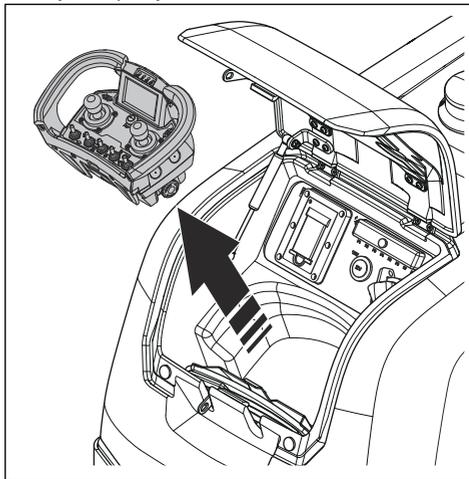
2. Če želite odpreti meni "User Config.1 (1)", pritisnite gumb (A) in ga zadržite približno 2 sekundi.



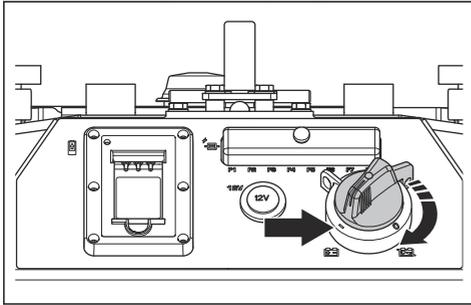
3. Če želite odpreti meni "Misc Config. 1 (1)":
 - a) Pritisnite gumb (A) in ga zadržite ter hkrati pritisnite in za držite gumb (B) približno 2 sekundi.
 - b) Vnesite PIN-kodo. Glejte *PIN-kode na strani 22*.
4. Če želite spremeniti konfiguracije, pritisnite gumb (B), da se pomaknete po meniju navzgor ali navzdol. Izbiro izvedete s pritiskom gumba (A).

Zagon izdelka

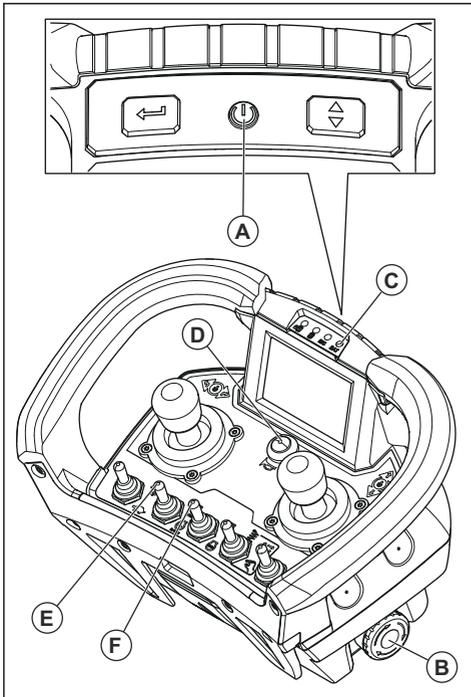
1. Prepričajte se, da je zaklep zgibnega spoja izklopljen. Glejte *Vklop in izklop zaklepa zgibnega spoja na strani 20*.
2. Odprite zadnjo loputo na izdelku in odstranite daljinski upravljalnik.



3. Stikalo za baterijo obrnite v položaj "1".



4. Prepričajte se, da se opozorilnik zažene in da zasveti opozorilna luč na zadnji strani izdelka.
5. Pritisnite gumb za VKLOP/IZKLOP (A) na daljinskem upravljalniku, da vklopite daljinski upravljalnik. Za zagon daljinskega upravljalnika bo morda potrebna koda PIN. Glejte *PIN-kode na strani 22*.



6. Zavrtite gumb za izklop v sili (B) na daljinskem upravljalniku ter tako zagotovite, da je gumb za izklop v sili res izklopljen. Indikator napetosti baterije (C) utripa.
7. Pritisnite gumb za radijsko komunikacijo (D), da povežete daljinski upravljalnik z izdelkom.
8. Preverite, da se zasliši zvok vsakič, ko pritisnete gumb za radijsko komunikacijo.

9. Stikalo za število vrtljajev motorja (E) potisnite navzdol, da nastavite nizko število vrtljajev motorja.
10. Pritisnite stikalo za vklop/izklop motorja (F), da zaženete motor. Ko se motor zažene, takoj sprostite stikalo. Zvok opozorilnika se zaustavi.



POZOR: Motorja ne poskušajte zagnati več kot 20 sekund neprekinjeno. Če motorja ni mogoče zagnati, počakajte 3 sekunde in poskusite znova.

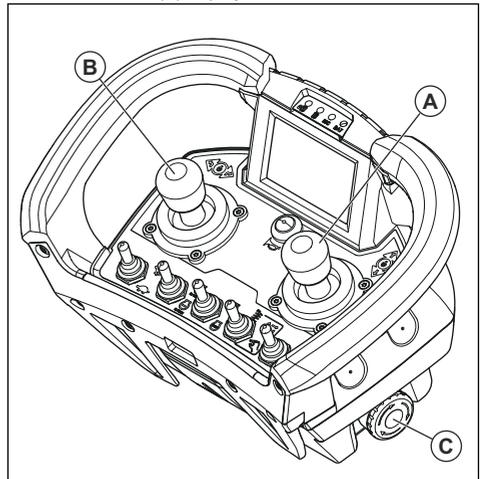
11. Preverite status baterije daljinskega upravljalnika. Če je indikator baterije daljinskega upravljalnika rumen ali rdeč, zamenjajte baterijo. Glejte *Namesčanje in odstranjevanje baterije daljinskega upravljalnika na strani 22*.

Upravljanje izdelka



OPOZORILO: Ko upravljate izdelek, ga morate vedno imeti pred očmi. Doseg daljinskega upravljalnika omogoča premikanje izdelka tudi, kadar ga ne vidite. Nevarnost poškodb in škode.

- Za premikanje izdelka naprej, potisnite desno krmilno ročico (A) naprej.



- Za premikanje izdelka nazaj, potisnite desno krmilno ročico (A) nazaj.
- Za premikanje izdelka desno, potisnite levo krmilno ročico (B) desno.
- Za premikanje izdelka levo, potisnite levo krmilno ročico (B) levo.
- Za zagon vibriranja si oglejte *Delovanje s samodejnim vibriranjem na strani 28* in *Delovanje z ročnim vibriranjem na strani 28*.
- Če želite zaustaviti premikanje izdelka, sprostite krmilni ročici (A in B).

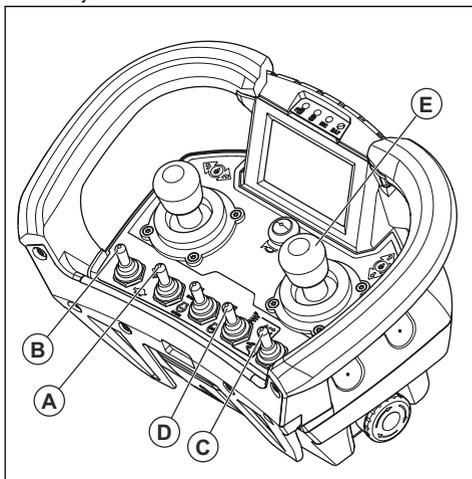
- Če želite premikanje izdelka zaustaviti v sili, pritisnite gumb za izklop v sili (C).

Delovanje s samodejnim vibriranjem



POZOR: Samodejnega vibriranja ne uporabljajte, ko je motor v prostem teku.

1. Stikalo za število vrtljajev motorja (A) potisnite navzgor, da nastavite najvišjo število vrtljajev motorja.



2. Stikalo za hitrost delovanja (B) potisnite navzdol, da nastavite nizko hitrost delovanja.
3. Stikalo za visoko/nizko amplitudo (C) potisnite v položaj "0".
4. Stikalo za ročno/samodejno vibriranje (D) potisnite navzgor, da nastavite samodejno vibriranje.
5. Stikalo za visoko/nizko amplitudo potisnite navzgor ali navzdol, da izberete visoko ali nizko amplitudo.

Opomba: Samodejno vibriranje deluje, ko je krmilna ročica (E) v položaju naprej ali nazaj. Izdelek mora delovati pri nizki hitrosti.

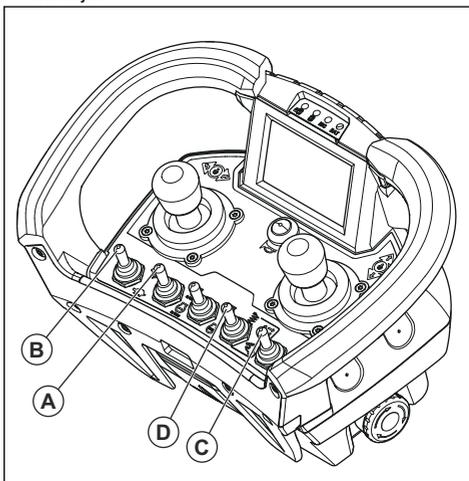
6. Če želite zaustaviti samodejno vibriranje, potisnite stikalo za visoko/nizko amplitudo v položaj "0".

Delovanje z ročnim vibriranjem



POZOR: Ročnega vibriranja ne uporabljajte, ko je motor v prostem teku.

1. Stikalo za število vrtljajev motorja (A) potisnite navzgor, da nastavite najvišjo število vrtljajev motorja.



2. Stikalo za hitrost delovanja (B) potisnite navzdol, da nastavite nizko hitrost delovanja.
3. Stikalo za visoko/nizko amplitudo (C) potisnite v položaj "0".
4. Stikalo za ročno/samodejno vibriranje (D) potisnite navzdol, da nastavite ročno vibriranje.
5. Stikalo za visoko/nizko amplitudo potisnite navzgor ali navzdol, da izberete visoko ali nizko amplitudo.
6. Če želite zaustaviti ročno vibriranje, potisnite stikalo za visoko/nizko amplitudo v položaj "0".

Samodejne hidravlične zavore

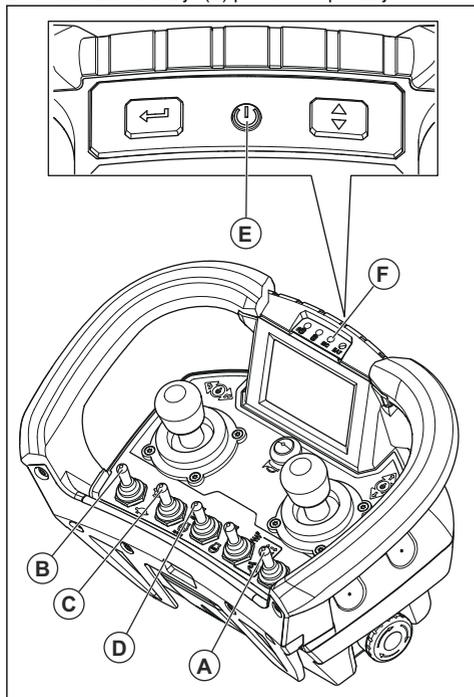
Samodejne hidravlične zavore na izdelku se vključijo v teh situacijah:

- Krmilne ročice na daljinskem upravljalniku so sproščene.
- Število vrtljajev motorja je nastavljeno na nizko hitrost.
- Vklapljen je gumb za izklop v sili na daljinskem upravljalniku.
- Daljinski upravljalnik je nagnjen.

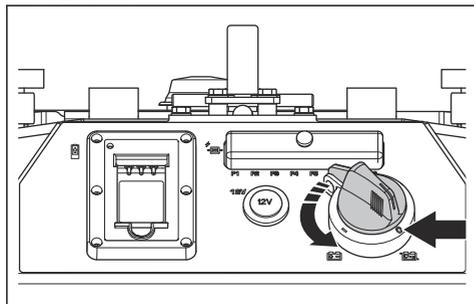
Izklop izdelka

1. Izdelek parkirajte na ravna tla.

2. Stikalo za vibriranje (A) postavite v položaj "0".



3. Stikalo za hitrost delovanja (B) potisnite navzdol na najnižjo hitrost delovanja.
4. Stikalo za število vrtljajev motorja (C) pomaknite navzdol v prosti tek.
5. Motor naj nekaj minut deluje v prostem teku.
6. Stikalo za vklop/izklop motorja (D) potisnite navzdol, da zaženete motor. Opozorilnik se sproži, ko se motor zaustavi.
7. Odprite zadnjo loputo izdelka.
8. Stikalo za baterijo obrnite v položaj "0". Opozorilnik se zaustavi.



9. Stikalo za baterijo zaklenite z obešanko.

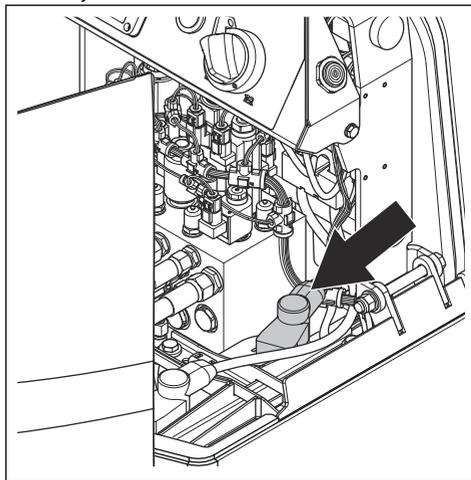
10. Pritisnite gumb za VKLOP/IZKLOP (E) na daljinskem upravljalniku. Indikator glavnega kontaktorja (F) se aktivira.
11. Daljinski upravljalnik vstavite za zadnjo loputo na izdelku.
12. Zaprite zadnjo loputo in zaklenite zadnjo loputo z obešanko.

Kaj storiti v primeru, če se izdelek prevrne na stran

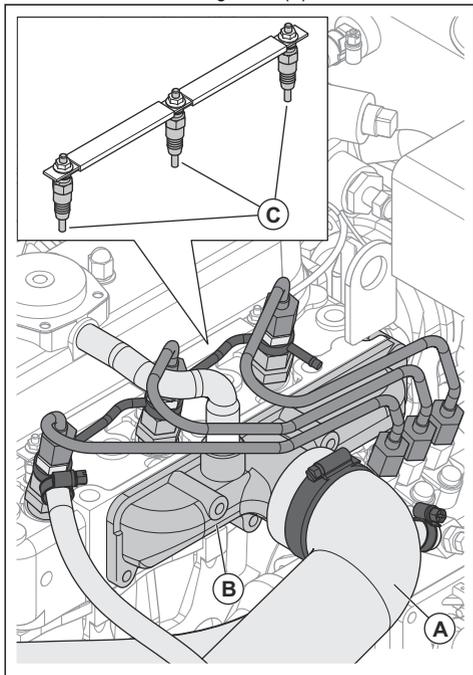


POZOR: Te korake izvedite, preden ponovno zaženete izdelek.

1. Če se izdelek prevrne na stran, takoj zaustavite motor. Glejte *Izklop izdelka na strani 28*.
2. Izdelek dvignite in ga postavite na ravna tla v pokončnem položaju. Glejte *Dvig izdelka na strani 42*.
3. Odklopite kabel baterije z negativnega (-) pola baterije.



4. Odstranite cev zračnega filtra (A).



5. Odstranite sesalno cev (B). Preverite količino olja v sesalni cevi. Količina olja je pravilna, če je na steni v sesalni cevi tanek sloj motornega olja.
6. Če je motornega olja več kot običajno, izvedite te korake:
 - a) Odstranite vse 3 žarilne svečke (C).
 - b) Ročno počasi vrtite ročni gred na vijaku sprednje jermenice. Če ne morete dostopiti do ročične gredi, namesto tega zavrtite ventilator za več kot 5 obratov.
 - c) Preglejte odprtine vžigalnih svečk. Če iz odprtine vžigalnih svečk uhaja motorno olje, zavrtite ročni gred ali ventilator, dokler motorno olje ne uhaja več.
 - d) Očistite sesalno cev in cev zračnega filtra.
 - e) Preglejte, ali je v sistemu zračnega filtra opaziti motorno olje. Če opazite motorno olje, očistite pokrov zračnega filtra in zamenjajte vložke zračnega filtra.
 - f) Namestite 3 žarilne svečke in pokrov zračnega filtra.
7. Namestite sesalno cev in cev zračnega filtra.
8. Priklopite kabel baterije na negativni (-) pol baterije.
9. Preverite nivo motornega olja. Glejte razdelek *Preverjanje nivoja motornega olja na strani 33*.
10. Zaženite motor. Glejte razdelek *Zagon izdelka na strani 26*. V prvih minutah delovanja po padcu lahko iz izdelka prihaja črn dim.

Vzdrževanje

Uvod



OPOZORILO: Pred izvajanjem vzdrževalnih del na izdelku morate prebrati in razumeti poglavje o varnosti.

X = Navodila so navedena v teh navodilih za uporabo.

O = Oglejte si navodila za uporabo motorja, ki jih je priložil proizvajalec motorja.

Urnik vzdrževanja

* = Splošna vzdrževalna dela, ki jih izvede operater.
Navodila niso navedena v teh navodilih v uporabo.

Splošno vzdrževanje izdelka	Pred uporabo, vsakih 10 ur	Po prvih 50 urah	Vsaki 50 ur	Vsaki 250 ur	Vsaki 500 ur	Vsaki 1000 ur	Vsaki 1500 ur	Vsaki 3000 ur
Prepričajte se, da gorivo ali olje ne izteka.	*							
Izdelek očistite.	X							
Prepričajte se, da so matice in vijaki dobro priviti.	*							
Preverite nivo motornega olja.	X							

Splošno vzdrževanje izdelka	Pred uporabo, vsakih 10 ur	Po prvih 50 urah	Vsakah 50 ur	Vsakah 250 ur	Vsakah 500 ur	Vsakah 1000 ur	Vsakah 1500 ur	Vsakah 3000 ur
Preverite nivo hladilnega sredstva hladilnika.	X							
Preverite izmetni ventil na zračnem filtru.	X							
Očistite in preverite zračni filter.	X			X				
Preverite raven goriva.	*							
Izpraznite ločevalnik vode v filtru goriva.	X							
Preverite nivo hidravličnega olja.	X							
Pazite, da se strgala ne dotikajo bobnov.	X							
Preverite delovanje funkcij daljinskega upravljalnika in sprejemnika. V primeru težave se obrnite na pooblaščen servisni center.	*							
Preverite senzorje oddaljenosti stroja.	X							
Preverite zgibne spoje.	*							
Zamenjajte motorno olje in oljni filter.		X		X				
Zamenjajte filter hidravličnega olja.		X		X	X			
Preverite cevi goriva in objemke.			O					
Preverite sistem zračnega filtra. Preglejte cevi, kabelske trakove, objemke, vijake in povezave glede uhajanj in poškodb. Zamenjajte poškodovane dele.			*					
Preverite napetost jermena ventilatorja.			X					
Preverite cevi hladilnega sredstva hladilnika in objemke.			O					
Preverite elemente za blaženje treslajev.				X				
Preverite priključke baterije.				X				
Očistite zunanost jedra hladilnega sredstva hladilnika.				*				
Preverite pokrov filtra hidravličnega olja.					*			
Zamenjajte olje v ekscentričnem elementu.					X			
Očistite rezervoar za gorivo.					X			
Zamenjajte predfilter za gorivo in filter za gorivo.					X			
Preverite, da je točka zmrzovanja hladilnega sredstva hladilnika med $-30\text{ }^{\circ}\text{C}$ in $-38\text{ }^{\circ}\text{C}$.					*			
Očistite notranjost hladilnika.					O			

Splošno vzdrževanje izdelka	Pred uporabo, vsakih 10 ur	Po prvih 50 urah	Vsaki 50 ur	Vsaki 250 ur	Vsaki 500 ur	Vsaki 1000 ur	Vsaki 1500 ur	Vsaki 3000 ur
Zamenjajte jermen ventilatorja.					X			
Zamenjajte vložek zračnega filtra.					X			
Preverite za morebitne poškodbe električnih žic in zrahljane povezave priključkov.					O			
Preverite zračnost ventila.					O			
Zamenjajte cevi hladilnega sredstva hladilnika in objemke.						O		
Zamenjajte hladilno sredstvo hladilnika.						O		
Zamenjajte cevi goriva in objemke. Obrnite se na pooblaščenega servisnega zastopnika.						O		
Preverite tlak v šobi za vbrizgavanje goriva. Obrnite se na pooblaščenega servisnega zastopnika.							O	
Preverite črpalko za vbrizgavanje goriva. Obrnite se na pooblaščenega servisnega zastopnika.								O

Čiščenje izdelka



POZOR: Pred čiščenjem izdelka trdno namestite plastično vrečko okrog pokrovčka posode za gorivo. S tem zagotovite, da voda ne prodre v odprtino za zračenje v pokrovčku posode za gorivo.

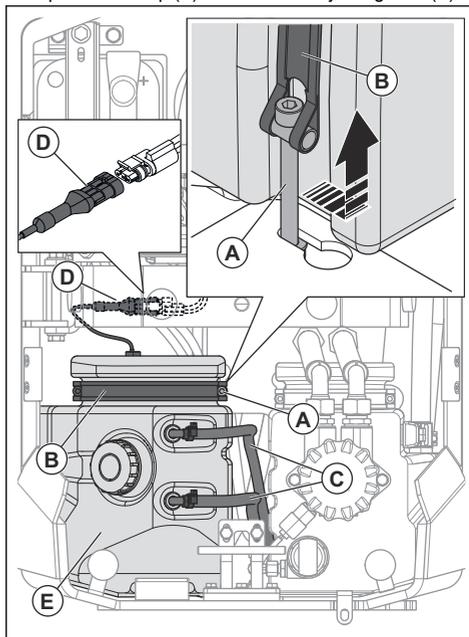
- Izdelek očistite s tekočo vodo iz cevi ali visokotlačnim čistilnikom.



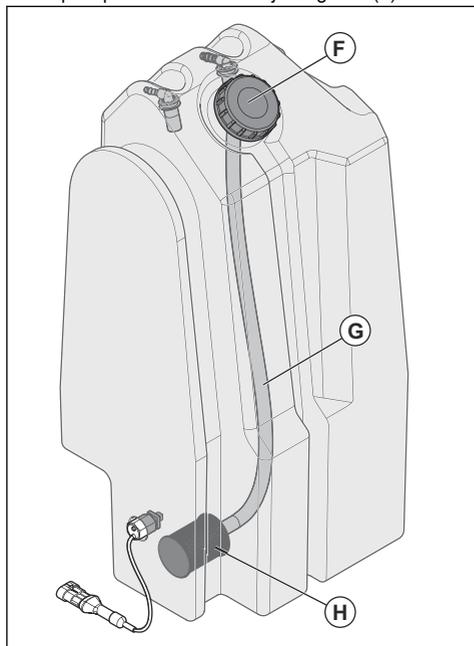
POZOR: Curka vode ne usmerjajte neposredno v pokrovček rezervoarja za gorivo, električne komponente, daljinski upravljalnik ali motor.

Čiščenje rezervoarja za gorivo

- Sprostite zaklep (A) traku rezervoarja za gorivo (B).



2. Odklopite 2 cevi za gorivo (C).
3. Odklopite senzor goriva (D).
4. Odstranite rezervoar za gorivo (E) z izdelka.
5. Odprite pokrovček rezervoarja za gorivo (F).



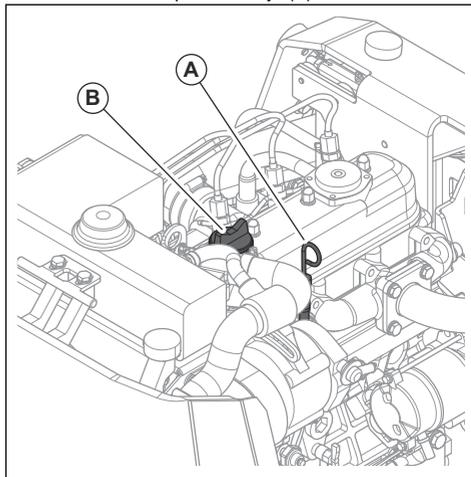
6. Izpraznite rezervoar za gorivo.
7. S kavljem filtra goriva izvlecite cev za gorivo (G) in mrežico za gorivo (H).
8. Očistite rezervoar za gorivo in mrežico za gorivo.
9. Namestite mrežico za gorivo v rezervoar za gorivo.
10. Namestite rezervoar za gorivo na izdelek.
11. Priklopite senzor goriva.
12. Priklopite 2 cevi za gorivo.
13. Pritrdite trak rezervoarja za gorivo.
14. Napolnite rezervoar za gorivo. Glejte *Varnost pri delu z gorivom na strani 18*.
15. Preverite, da rezervoar za gorivo in cevi za gorivo ne puščajo.

Za več informacij glejte navodila za uporabo motorja.

Preverjanje nivoja motornega olja

1. Izdelek parkirajte na ravna tla in izklopite motor. Glejte *Izklop izdelka na strani 28*.

2. Izvlecite merilno palico za olje (A).



3. Z merilne palice očistite olje.
4. Ponovno vstavite merilno palico.
5. Ponovno izvlecite merilno palico in odčitajte nivo olja.
6. Če je nivo olja nizek, odprite pokrovček motornega olja (B). Vlijete motorno olje in znova preverite nivo olja.

Za več informacij glejte navodila za uporabo motorja.

Zamenjava motornega olja in oljnega filtra.

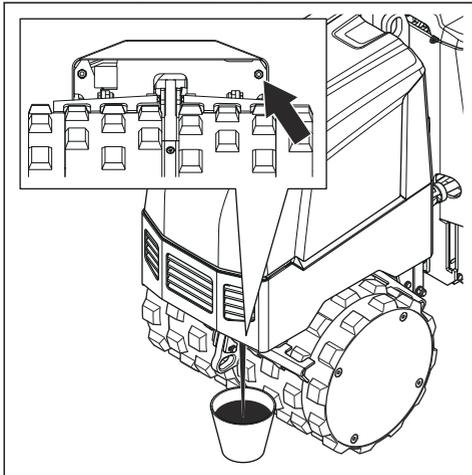
Če je motor hladen, ga pred praznjenjem motornega olja zaženite in pustite delovati 1–2 minuti. Segreto olje je mogoče lažje pretakati.



OPOZORILO: Tik po zaustavitvi motorja je motorno olje zelo vroče. Preden iztočite motorno olje, se motor mora ohladiti. Če polijete motorno olje po koži, se umijte z milom in vodo.

1. Pod vijak za izpust olja postavite zbiralno posodo. Prostornina posode mora biti najmanj 5,5 l.

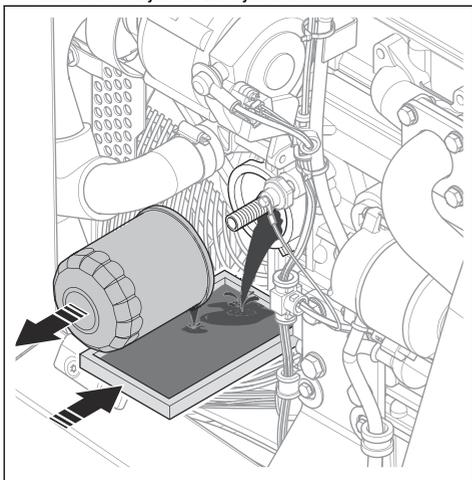
2. Odstranite vijak za izpust olja.



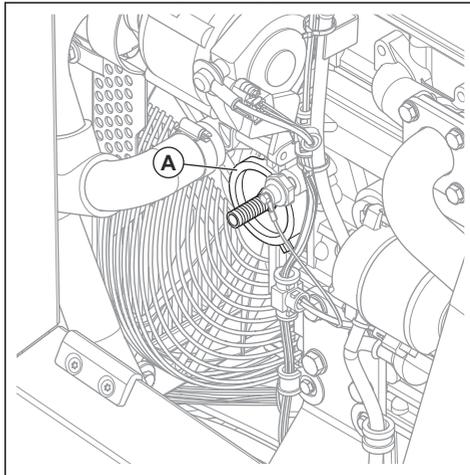
3. Motorno olje naj steče v posodo.

4. Namestite vijak za izpust olja in ga privijte. Poskrbite, da ne prihaja do uhajanja.

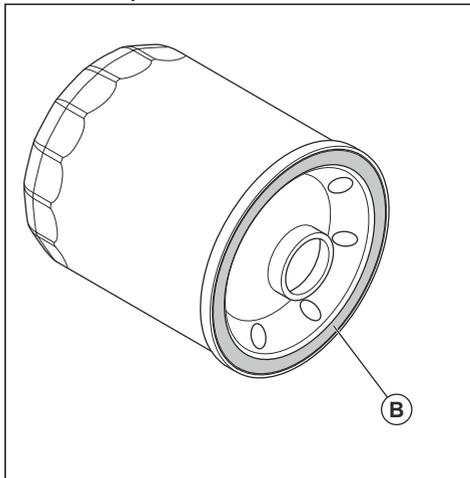
5. Postavite posodo pod oljni filter in oljni filter odstranite s ključem za oljni filter.



6. Previdno očistite površine (A).



7. Gumijasto tesnilo (B) malo namažite z novim motornim oljem.



8. Namestite novi oljni filter in ga privijte z roko.

9. Napolnite z novim motornim oljem, kot je navedeno v *Tehnični podatki na strani 44*.

10. Preverite nivo motornega olja. Glejte razdelek *Preverjanje nivoja motornega olja na strani 33*.

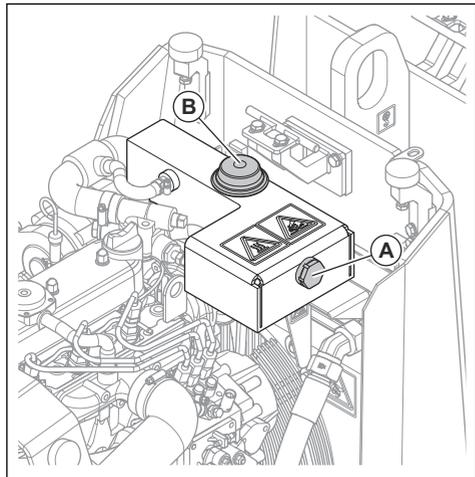
11. Zaženite motor in ga pustite delovati nekaj minut.

12. Zaustavite motor in preverite, da nikjer ne pušča.

13. Napolnite z motornim oljem, da nadomestite motorno olje, zadržano v novem oljnim filtru.

Preverjanje nivoja hladilnega sredstva hladilnika

1. Izdelek parkirajte na ravna tla in izklopite motor. Glejte *Izklop izdelka na strani 28*.
2. Preverite opazovalno steklo za raven hladilnega sredstva hladilnika (A). Nivo hladilnega sredstva hladilnika je pravilen, če je na sredini opazovalnega stekla.



3. Če je nivo hladilnega sredstva hladilnika prenizek, odstranite pokrovček hladilnega sredstva hladilnika (B). Napolnite s hladilnim sredstvom hladilnika, dokler ni dosežen pravi nivo.

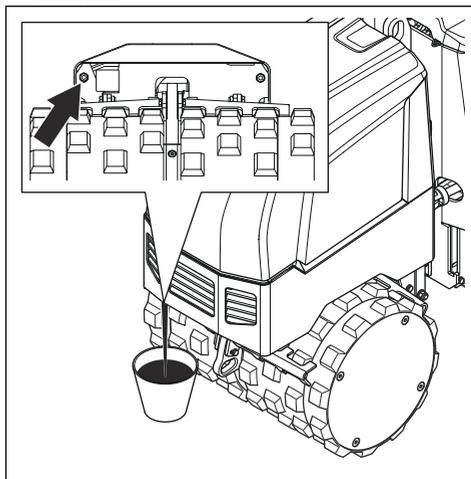
Menjava hladilnega sredstva hladilnika



OPOZORILO: Obstaja nevarnost opeklin. Preden zamenjate hladilno sredstvo hladilnika, se mora motor ohladiti.

1. Pod odtočni vijak hladilnega sredstva hladilnika postavite posodo za prestrzanje. Prostornina posode mora biti najmanj 5,5 l.

2. Odstranite odtočni vijak za hladilno sredstvo hladilnika.



3. Hladilno sredstvo hladilnika naj steče v posodo.
4. Namestite odtočni vijak hladilnega sredstva hladilnika in ga privijte. Poskrbite, da ne prihaja do uhajanja.
5. Vlijte novo hladilno sredstvo hladilnika. Ko vlivate novo hladilno sredstvo hladilnika, stisnite cev hladilnega sredstva hladilnika, da v sistem dovedete zrak.
6. Preverite nivo hladilnega sredstva hladilnika. Glejte *Preverjanje nivoja hladilnega sredstva hladilnika na strani 35*.
7. Zaženite motor in ga pustite delovati nekaj minut. Glejte *Zagon izdelka na strani 26*.
8. Zaustavite motor in preverite, da nikjer ne pušča. Glejte *Izklop izdelka na strani 28*.
9. Če je potrebno, vlijte hladilno sredstvo hladilnika.

Za več informacij glejte navodila za uporabo motorja.

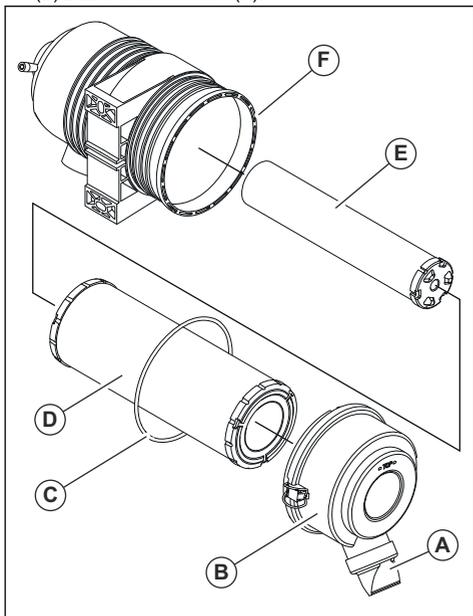
Čiščenje in zamenjava zračnega filtra

Zračni filter očistite ali zamenjajte takoj, ko se na zaslonu daljinskega upravljalnika prikaže simbol zračnega filtra.



POZOR: Ne nameščajte poškodovanih zračnih filtrov. Poškodovan zračni filter lahko poškoduje motor.

1. Odvijte objemke in odstranite pokrov zračnega filtra (B) z izmetnim ventilom (A).



2. Prepričajte se, da je O-tesnilo (C) v pokrovu zračnega filtra in da ni poškodovano. Če je O-tesnilo poškodovano, ga zamenjajte.
3. Če želite odstraniti primarni filter (D), ga previdno pomaknite z ene strani na drugo. Nato primarni filter zasukajte ter ga v ravni liniji izvlecite ven.



POZOR: S primarnim filtrom ne udarjajte ob ohišje filtra (F).

4. Preverite primarni filter.
 - a) Po potrebi očistite primarni filter. S primarnim filtrom potolcite ob dlan in ga tako očistite.
 - b) Če je primarni filter poškodovan, moker ali naoljen, ga zamenjajte. Primarni filter morate zamenjati ob vsakem šestem čiščenju.
5. Preverite varnostni filter (E). Varnostnega filtra ne odstranjujte, če ni poškodovan oziroma če ga ni treba zamenjati. Varnostni filter je treba zamenjati ob vsaki tretji menjavi primarnega filtra.
6. Po potrebi zamenjajte varnostni filter. Če želite odstraniti varnostni filter, ga previdno pomaknite z ene strani na drugo. Nato varnostni filter zasukajte ter ga v ravni liniji izvlecite ven.

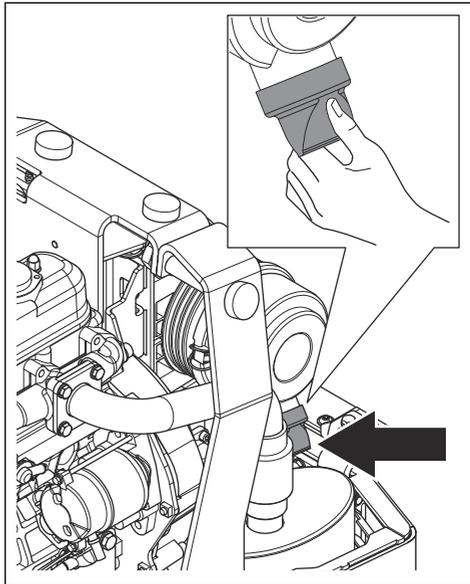


POZOR: Z varnostnim filtrom ne udarjajte ob ohišje filtra (F).

7. S čisto krpo očistite površino tesnila zračnega filtra in notranjo stran ohišja filtra.
 8. Zračna filtra namestite v obratnem vrstnem redu.
- Za več informacij glejte navodila za uporabo motorja.

Preverjanje izmetnega ventila na zračnem filtru

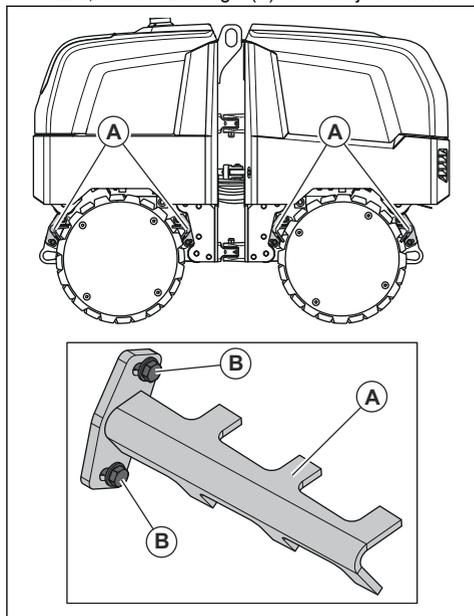
- Prepričajte se, da ima izmetni ventil prost pretok.



- Prepričajte se, da je izmetni ventil gibljiv.
- Prepričajte se, da izmetni ventil ni poškodovan ali zamašen.

Preverjanje strgal

1. Pazite, da se rezila strgal (A) ne dotikajo bobnov.



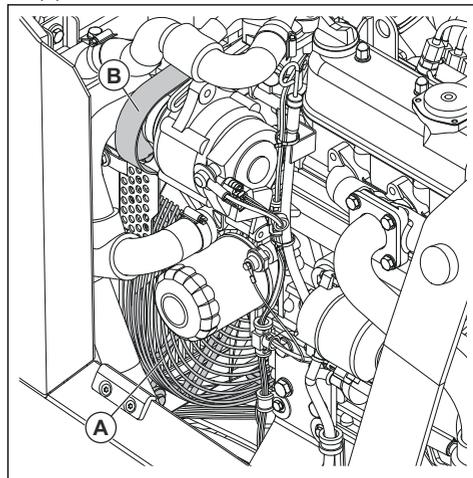
2. Po potrebi prilagodite razdaljo vijakov (B).

Preverjanje senzorjev oddaljenosti stroja (MDS)

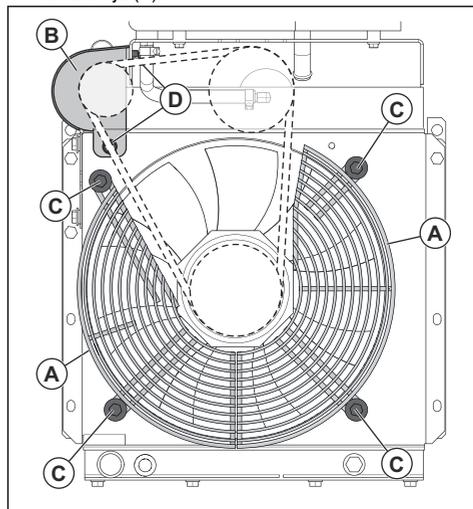
1. Zaženite izdelek. Glejte razdelek *Zagon izdelka na strani 26*.
2. Držite daljinski upravljalnik in se pomikajte proti izdelku.
3. Prepričajte se, da se izdelek zaustavi, ko je daljinski upravljalnik 2 m od izdelka.
4. V primeru težav s senzorji oddaljenosti stroja se obrnite na pooblaščen servisni center.

Preverjanje napetosti jermena ventilatorja

1. Poiščite zaščito ventilatorja (A) in pokrov alternatorja (B).

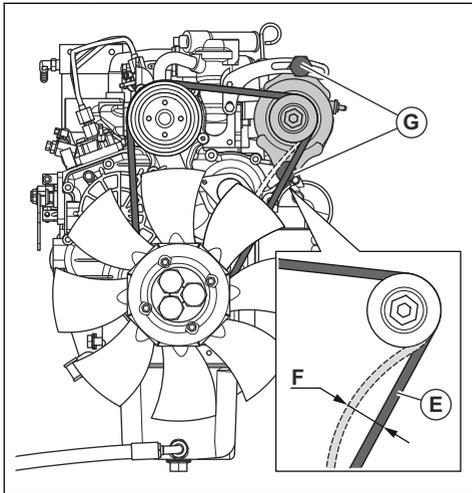


2. Odstranite 4 vijake (C) in odstranite 2 zaščitni ventilatorja (A).

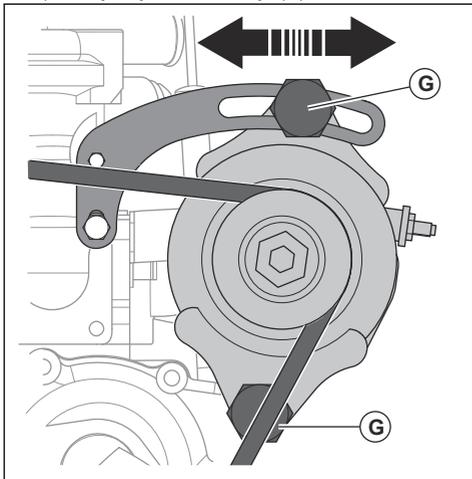


3. Odstranite 2 vijaka (D) in odstranite pokrov alternatorja (B).

4. Jermen ventilatorja (E) potisnite med jermenice. Napetost je pravilna, če se jermen ventilatorja premakne 7–9 mm, ko pritisnete nanj na srednjem delu (F).



5. Po potrebi prilagodite napetost. Izvedite te korake:
- Odvijte vijake alternatorja (G).



- Med alternator in blok motorja postavite vzvod.
 - Izvlcite alternator, dokler jermena ventilatorja ni mogoče premakniti 7–9 mm.
 - Privijte vijake alternatorja.
6. Po potrebi zamenjajte jermen ventilatorja. Izvedite te korake:
- Odstranite pokvarjen jermen ventilatorja.
 - Namestite nov jermen ventilatorja.
 - Izvlcite alternator, c) dokler jermena ventilatorja ni mogoče premakniti 7–9 mm.

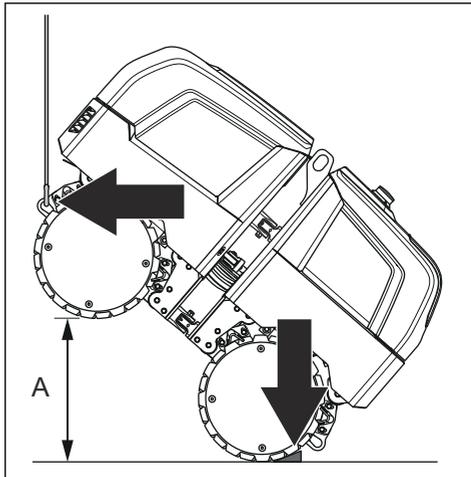
- Privijte vijake alternatorja.

- Namestite pokrov alternatorja in privijte 2 vijake.
- Namestite 2 zaščiti ventilatorja in privijte 4 vijake.

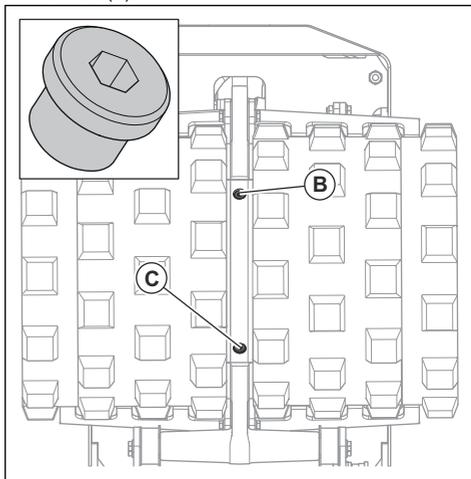
Za več informacij glejte navodila za uporabo motorja.

Menjava olja v ekscentričnem elementu

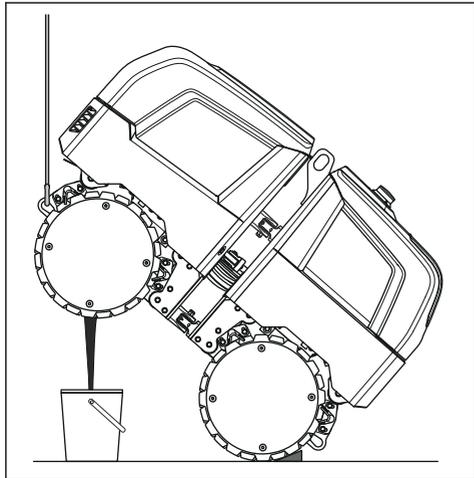
- Pritrдите dvizno opremo na nosilec za privezovanje na enem koncu izdelka.



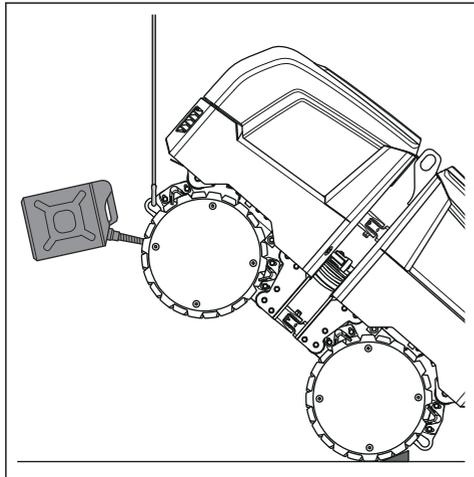
- Izdelek dvignite na višino 675–775 mm (A). Za kolo, ki je na tleh, postavite zagazdo koles.
- Pod vijak za izpust olja za ekscentrični element postavite posodo za prestrzanje olja. Prostornina posode mora biti najmanj 1 l.
- Odstranite čep za vlivanje olja za ekscentrični element (B).



5. Odstranite vijak za izpust olja za ekscentrični element (C).
6. Olje naj steče v posodo.



7. Namestite vijak za izpust olja za ekscentrični element in ga privijte.
8. Napolnite ekscentrični element z oljem. Glejte *Tehnični podatki na strani 44* glede pravilne količine in vrste olja.



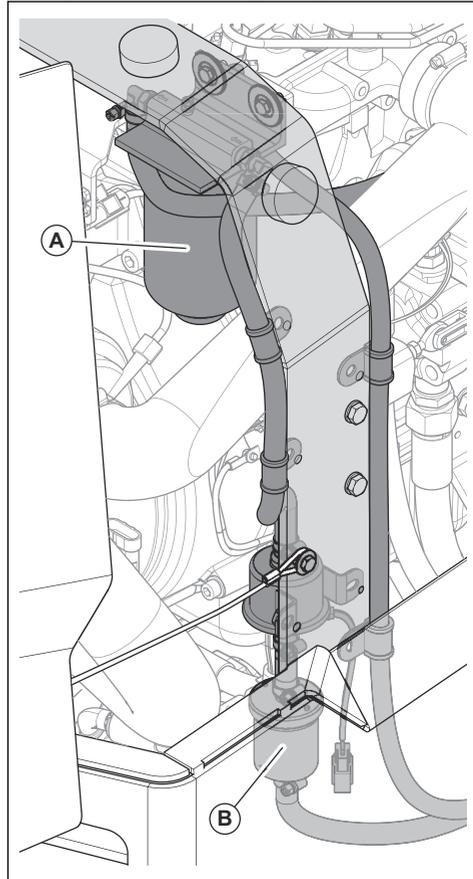
9. Namestite čep za vlivanje olja za ekscentrični element.
10. Enak postopek ponovite še za drug konec izdelka.

Zamenjava predfiltra za gorivo in filtra za gorivo



OPOZORILO: Uporabljajte zaščitne rokavice, da preprečite draženje kože. Gorivo lahko izteče iz filtra goriva in pride v stik z vašo kožo.

1. S ključem odstranite filter goriva (A).

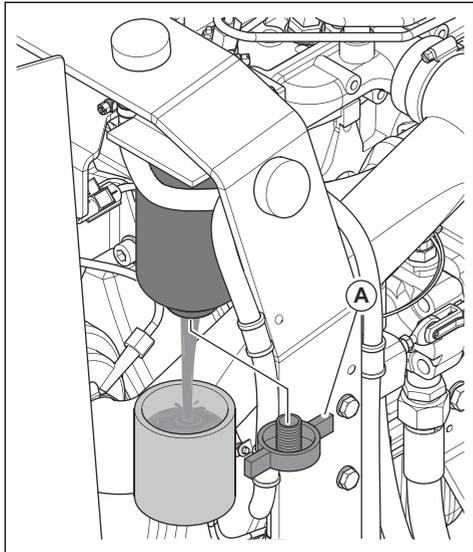


2. Namestite nov filter goriva.
3. Odklopite cevi na vsaki strani predfiltra goriva (B).
4. Namestite nov predfilter goriva. Prepričajte se, da se puščica na predfiltru goriva ujema s smerjo pretoka goriva.

Za več informacij glejte navodila za uporabo motorja.

Izpraznitev ločevalnika vode v filtru goriva

1. Pod odtočni vijak ločevalnika vode postavite posodo (A).
2. Odstranite odtočni vijak za ločevalnik vode.



3. Izpraznite, dokler ne ostane v posodi samo čisto gorivo.
4. Namestite odtočni vijak za ločevalnik vode.
5. Vodo zavržite kot kemični odpad. Glejte razdelek *Odstranitev na strani 43*.

Za več informacij glejte navodila za uporabo motorja.

Preverjanje baterije

1. Odklopite kable baterije.
2. Preverite, ali je baterija poškodovana. Če je poškodovana, jo zamenjajte.
3. Očistite pola baterije in konektorje kabla baterije.
4. Pola baterije in konektorje kabla baterije namažite z maslo, ki ne vsebuje kisline.
5. Priključite kable akumulatorja.
6. Prepričajte se, da je baterija pravilno nameščena.

Polnjenje akumulatorja

- Če akumulatorja dlje časa ne uporabljate, ga pred uporabo do konca napolnite.
- Uporabite akumulatorski polnilnik, ki samodejno prilagaja napetost. Priporočamo 2-stopenjski polnilnik s stalno napetostjo, ki se samodejno omeji tok, ko je akumulator napolnjen. Za informacije o pravilnem polnilniku za akumulatorje se obrnite na prodajalca Husqvarna.

- Med zimsko sezono, ko je izdelek v skladišču, enkrat ali dvakrat opravite počasno polnjenje.

Hidravlični sistem

Preverjanje cevi hidravličnega sistema

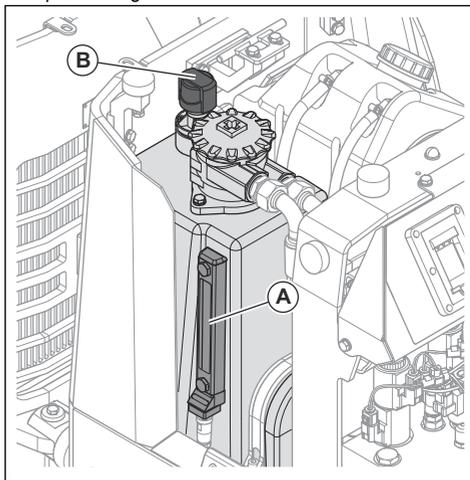
- Cevi hidravličnega sistema redno pregledujte. Zamenjajte obrabljene ali poškodovane cevi hidravličnega sistema.



OPOZORILO: Hidravlično olje je nevarno. Guma v ceveh hidravličnega sistema se sčasoma obrabi. Obrabljene ali poškodovane cevi hidravličnega sistema se lahko zlomijo in hidravlično olje lahko povzroči poškodbe. Če niste prepričani, ali so cevi hidravličnega sistema obrabljene, jih zamenjajte.

Preverjanje nivoja hidravličnega olja

1. Na opazovalnem steklu odčitajte nivo hidravličnega olja za rezervoar hidravličnega olja (A). Nivo hidravličnega olja mora biti približno 10 mm od vrha opazovalnega stekla.



2. Če je nivo hidravličnega olja nizek, odprite pokrovček za rezervoar hidravličnega olja (B). Vlijte hidravlično olje in znova preverite nivo hidravličnega olja.

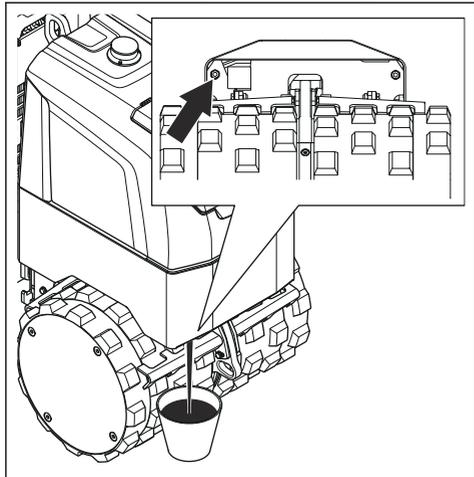
Zamenjava hidravličnega olja



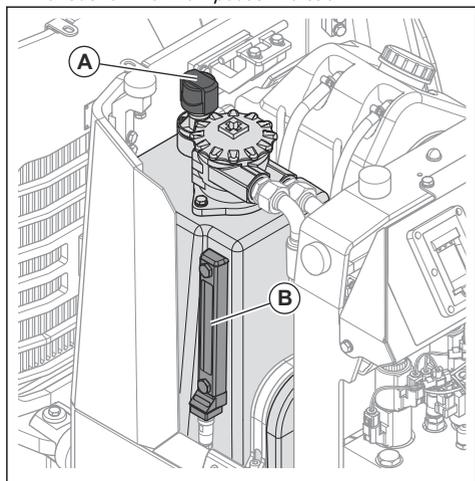
OPOZORILO: Obstaja nevarnost opeklin. Hidravlično olje se med delovanjem izdelka segreje. Preden hidravlično olje zamenjate, se mora izdelek ohladiti.

1. Pod odtočni vijak postavite posodo za prestrzanje hidravličnega olja. Prostornina posode mora biti najmanj 15 l.

2. Odstranite odtočni vijak za hidravlično olje.



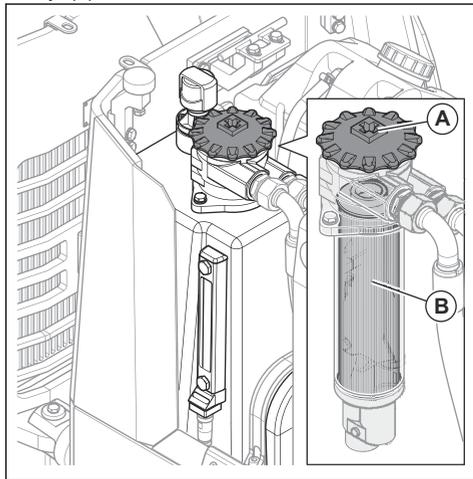
3. Hidravlično olje naj steče v posodo.
4. Po potrebi zamenjajte filter hidravličnega olja. Glejte *Zamenjava filtra hidravličnega olja na strani 41*.
5. Namestite odtočni vijak za hidravlično olje in ga privijte. Če je tesnilo poškodovano, ga zamenjajte.
6. Napolnite z novim hidravličnim oljem (A), kot je navedeno v *Tehnični podatki na strani 44*.



7. Na opazovalnem steklu odčitajte nivo hidravličnega olja za rezervoar hidravličnega olja (B). Nivo hidravličnega olja je pravičen, ko je 10 mm od vrha opazovalnega stekla.
8. Zaženite motor in ga pustite delovati nekaj minut.
9. Zaustavite motor in preverite, da nikjer ne pušča.
10. Na opazovalnem steklu odčitajte nivo hidravličnega olja za rezervoar hidravličnega olja. Če je potrebno, vlijte hidravlično olje.

Zamenjava filtra hidravličnega olja

1. Očistite območje okoli pokrova za filter hidravličnega olja (A).



2. Odstranite pokrov za filter hidravličnega olja.
3. Odstranite filter hidravličnega olja (B).
4. Filter hidravličnega olja zavrzite kot kemični odpad. Glejte *Odstranitev na strani 43*.
5. Namestite nov filter hidravličnega olja.
6. Preglejte O-tesnilo v pokrovu za filter hidravličnega olja. Če opazite poškodbe, zamenjajte.
7. Namestite pokrov za filter hidravličnega olja. Pokrov mora biti pravilno nameščen.
8. Poskrbite, da ne prihaja do uhajanja.
9. Preverite nivo hidravličnega olja. Glejte *Preverjanje nivoja hidravličnega olja na strani 40*.

Transport skladiščenje in odstranitev

Prevoz



OPOZORILO: Med prevozom bodite previdni. Izdelek je težak in lahko povzroči telesne poškodbe ali materialno škodo, če med prevozom pade ali se premakne.

- Preden izdelek dvignete ali premikate, izklopite motor.
- Prepričajte se, da so kolesa na izdelku in prostor za tovor na transportnem vozilu čisti.
- Odstranite led in sneg s koles izdelka in s prostora za tovor na transportnem vozilu.

- Izdelka ne vlecite za vozilom.
- Prepričajte se, da je zaklep zgibnega spoja vklopljen. Glejte *Vklop in izklop zaklepa zgibnega spoja na strani 20*.

Dvig izdelka



OPOZORILO: Prepričajte se, da ima dvizna oprema ustrezne specifikacije za varno dvigovanje izdelka. Teža izdelka je navedena na tipski ploščici izdelka. Na nalepki na izdelku je prikazano, kako izdelek dvigniti. Glejte *Nalepka z navodili za dviganje in privezovanje na strani 14*.



OPOZORILO: Ne dvigujte poškodovanega izdelka. Prepričajte se, da so dvizni obroč, elementi za blaženje tresljajev in varnostni jermeni pravilno nameščeni in nepoškodovani.

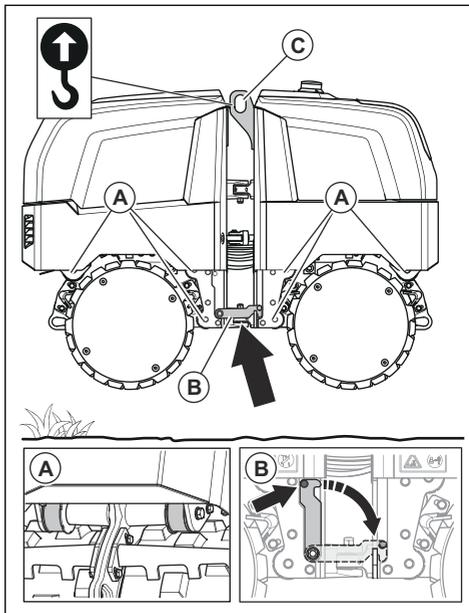


OPOZORILO: Izdelka ne dvigujte za dvizni obroček na motorju. Izdelek dvigujte le za dvizni obroček na izdelku.



OPOZORILO: Ne hodite ali se ne zadržujte pod dvignjenim izdelkom ali njegovi v bližini.

1. Prepričajte se, da so elementi za blaženje tresljajev (A) pravilno nameščeni in niso poškodovani. Glejte *Preverjanje elementov za blaženje tresljajev na strani 18*.



2. Vključite zaklep zgibnega spoja (B). Glejte *Vklop in izklop zaklepa zgibnega spoja na strani 20*.
3. Prepričajte se, da je dvizni obroček (C) pravilno nameščen in da ni poškodovan.
4. Dvizno opremo namestite do dviznega obročka.



OPOZORILO: Ne uporabljajte kovinskih kavljev, verig ali druge dvizne opreme z grobimi robovi, ki lahko poškodujejo dvizni obroček.

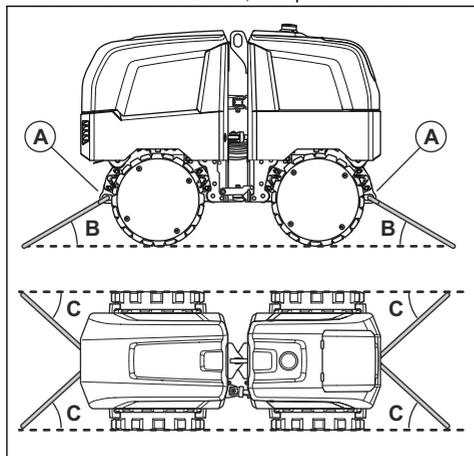
5. Izdelek dvigujte postopoma, da preprečite udarne obremenitve na izdelek.

Zavarovanje izdelka na transportnem vozilu

Opomba: Na nalepki na izdelku je prikazano, kako izdelek privezati na transportno vozilo. Glejte *Nalepka z navodili za dviganje in privezovanje na strani 14*.

1. Prepričajte se, da je zaklep zgibnega spoja vklopljen. Glejte *Vklop in izklop zaklepa zgibnega spoja na strani 20*.

2. Prepričajte se, da nosilci za privezovanje (A), po 1 na vsakem koncu izdelka, niso poškodovani.



3. Trakove prevlecite skozi nosilce za privezovanje in jih pritrđite na transportno vozilo. Koti trakov morajo biti med 15° in 65° po višini (B) ter med 30° in 75° na straneh (C).

Shranjevanje

- Preden izdelek skladiščite za daljše obdobje, odstranite vso gorivo iz posode za gorivo. Gorivo zavrzite na temu primernem zbirnem mestu.
- Preden izdelek uskladiščite, v celoti napolnite baterijo. Prazen akumulator zamrzne pri približno –7 °C (19 °F). Povsem napolnjen akumulator zamrzne pri približno –67 °C (–89 °F).
- Preden izdelek uskladiščite za dlje časa, odstranite baterijo iz daljinskega upravljalnika .
- Pred skladiščenjem izdelek očistite. Odstranite olje in prah z gumijastih delov.
- Pred skladiščenjem očistite zračni filter.
- Na izdelek namestite zaščitno prevleko.
- Izdelek skladiščite na suhem mestu, kjer ne zmrzuje.
- Izdelek skladiščite v zaklenjenem prostoru, tako da otroci ali osebe, ki niso primerne za rokovanje z izdelkom, do izdelka ne morajo dostopati.

Odstranitev

- Kemikalije so lahko nevarne, zato jih ni dovoljeno iztočiti na tla. Uporabljene kemikalije vedno zavrzite na servisnem centru ali primernem odlagališču.
- Če je izdelek izrabljen, ga pošljite prodajalcu ali ustreznemu zbirno-reciklažnem centru.
- Olje, oljne filtre, gorivo in akumulator imajo lahko škodljive posledice za okolje. Spoštujte lokalne zahteve za recikliranje in veljavne predpise.
- Baterije ne zavrzite med gospodinjske odpadke.
- Baterijo zavrzite v pooblašeni servisni delavnici Husqvarna ali v zbirnem centru za odpadne baterije.

Tehnični podatki

Tehnični podatki

Neto teža, kg/lb	1660/3660
Delovna teža (EN500), kg/lb	1675/3693
Tip motorja	Kubota D1105, 3-valjni dizelski motor
Hitrost motorja, kW/KM pri vrt/min ¹	18/24,1 pri 2800
Hladilni sistem	Kombinirani vodni hladilnik/hladilnik s hidravličnim oljem in ventilator
Zračni filter	Suhi tip
Pogonski sistem črpalke	Zobniški tip
Pogonski sistem motorjev	Radialni bat
Pogonski sistem odtočnega ventila, MPa/psi	25/3626
Frekvenca vibracij, Hz / vrt/min	42/2520
Vibracijski sistem črpalke	Zobniški tip
Vibracijski sistem motorja	Zobniški tip
Vibracijski sistem varnostnega ventila, MPa/psi	21/3,046
Nizka centrifugalna sila, kN/lbf	36/8093
Visoka centrifugalna sila, kN/lbf	72/16186
Nizka amplituda, mm/in.	0,55/0,02
Visoka amplituda, mm/in.	1,1/0,04
Centrifugalna sila, kN/lbf	21,8/4900
Hitrost delovanja, m/min ali ft./min	24 ali 79
Hitrost prevoza, m/min ali ft./min	48 ali 157
Najv. naklon, stopinje/%	20/36
Premagovanje vzpona z vibriranjem, stopinje/%	55/45
Premagovanje vzpona brez vibriranja, stopinje/%	29/24
Najv. naklon klančine za delovanje navzdol, stopinje/%	14/25
Delovna temperatura, °C/°F	-6/+45
Prostornina rezervoarja za gorivo, l/qt	30/31,7
Prostornina olja ročične gredi, l/qt	5,1/5,39
Hidravlično olje, l/qt	21,5/22,7

¹ Glede na navedbe proizvajalca motorja. Navedena nazivna moč motorja je povprečna neto izhodna moč (pri navedenem številu vrtljajev motorja) motorja običajne proizvodnje za model motorja, izmerjena po standardu SAE J1995. Motorji masovne proizvodnje imajo lahko drugačno vrednost. Dejanska moč motorja, nameščene na končnem izdelku, je odvisna od delovne hitrosti, okoljskih pogojev in drugih vrednosti.

Ekscentrični element, l/qt	0,8/0,84
Rezervoar za vodo, l/gal	58/12,75
Poraba goriva, l/h ali qt/h	3,5 ali 3,7
Motorno olje*	Shell Rimula R4 L 15W-40
Olje ekscentričnega elementa	Shell Omala S4 GX 150
Hidravlično olje	Shell Tellus S2 V 46
Gorivo*	Uporabljajte samo dizelsko gorivo z izjemno nizko vsebnostjo žvepla (0,0015 % ali 15 ppm), ki je skladno s standardom EN 560 ali DIN 51601  POZOR: Ne uporabljajte biodizla. Biodizel bo poškodoval cevi za gorivo
Nazivna napetost, V	12
Kapaciteta generatorja, A	40
Varovalke, A	2 x 5, 6 x 10, 2 x 30, 1 x 40, 1 x 150
Generator, W	360
Motor zaganjalnika, kW/KM	1,2/1,6

* = Za več informacij in vprašanja o tem specifičnem motorju glejte navodila za uporabo motorja ali spletno mesto proizvajalca motorja.

Oprema za radijsko komunikacijo	
Delovna frekvenca, MHz FHSS	2402–2480
Daljinski upravljalnik	
Specifikacija akumulatorja	3,7 V Li-Ion, 1,95 Ah
Čas delovanja	Do 8 ur z novo baterijo
Baterija	Izdelku sta priloženi 2 Li-Ion bateriji. Daljinski upravljalnik lahko uporabljate brez baterije prek kabla vodila CAN.
Prikaz podatkov	Grafični LCD, ločljivost 128 x 64
Indikator statusa CAN	Enobarvni LED, rumen
Indikator za glavni kontaktor	Tribarvni LED, rdeč/zelen/rumen
Indikator na bateriji	Tribarvni LED, rdeč/zelen/rumen
Dimenzije, mm/in.	260x165x150/10x6.5x5.9
Teža, kg/lb	1,3/2,9
Razred zaščite	IP 67
Delovna temperatura z baterijo, °C/°F	Med –20/–4 in 55/131
Delovna temperatura brez baterije, °C/°F	Med –25/–13 in 85/185
Temperatura skladiščenja z baterijo, °C/°F	Med –20/–4 in 35/95

Temperatura skladiščenja brez baterije, °C/°F	Med -40/-40 in 85/185
Temperatura polnjenja z baterijo, °C/°F	Med 10/50 in 45/113
Sprejemnik	
Obratovalna napetost, V DC	12/24, negativno ozemljen sistem
Splošna poraba	100 mA, brez zunanje polnjenja pri 12 V DC
Procesor	Zasnova z 2 CPU, 2 negibljivi varnostni stikali (RCSS). Zasnovan v skladu s standardom ISO 13849-1, Kat. 3, Pl d.
Indikacije, sprejemnik	Tribarvni LED, rdeč/zelen/rumen
Indikacije, status CAN	Dvobarvni LED, rdeč/zelen
Dimenzije, mm/in.	152x141x36/6x5.5x1.4
Teža, kg/lb	0,65/1,43
Razred zaščite	IP 67
Delovna temperatura, °C/°F	Med -25/-13 in 70/158
Temperatura skladiščenja, °C/°F	Med -40/-40 in 85/185

Emisije hrupa	
Raven zvočne moči, izmerjena v dB(A)	103
Raven zvočne moči, zajamčena L_{WA} v dB(A) ²	106
Raven zvočnega tlaka pri ušesu upravljavca, L_P , dB (A) ³	83
Raven vibracij a_{HV} , m/s ² ⁴	Ni navedeno (daljinski upravljalnik)

Izjava o hrupu in vibracijah

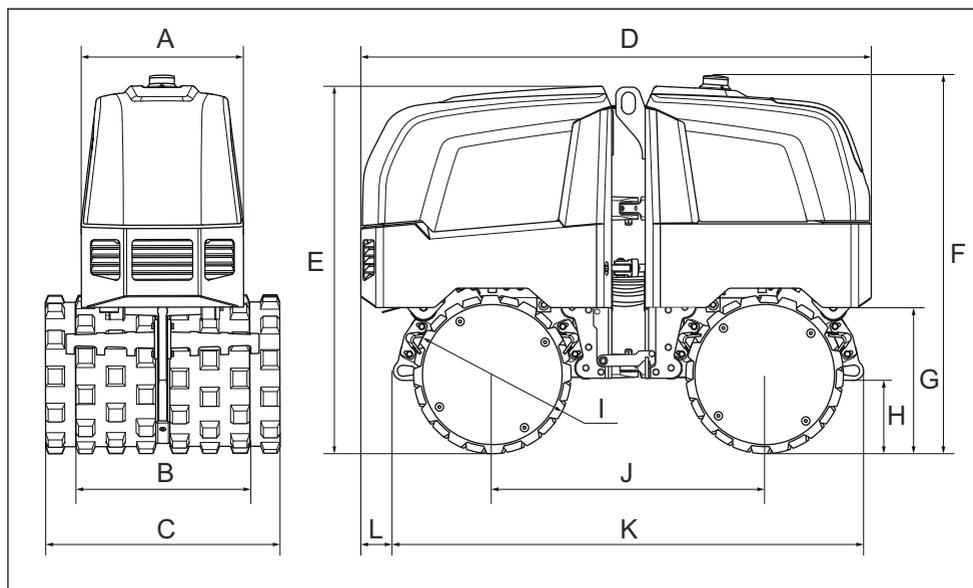
Navedene vrednosti so bile pridobljene z laboratorijskim preizkušanjem v skladu z navedeno direktivo ali standardi in so primerne za primerjavo z navedenimi vrednostmi drugih izdelkov, preizkušenih v skladu z isto direktivo ali standardi. Te navedene vrednosti niso primerne za uporabo pri ocenah tveganja, vrednosti, izmerjene na posameznih delovnih mestih, pa so lahko tudi višje. Dejanske vrednosti izpostavljenosti in tveganje za škodo za posamezne uporabnike so edinstvene in so odvisne od načina dela uporabnika, od tega, za kakšen material se izdelek uporablja, ter od časa izpostavljenosti in fizičnega stanja uporabnika in stanja izdelka.

² Emisije hrupa v okolje, merjene kot moč zvoka (L_{WA}) glede na standard EN ISO 3744, so v skladu z Direktivo ES 2000/14/ES. Razlika med zajamčeno in izmerjeno ravno zvočno moči je v tem, da zajamčena raven zvočne moči, v skladu z Direktivo 2000/14/ES, vključuje tudi razpršitev izmerjenih vrednosti in razlike med različnimi napravami istega modela.

³ Raven zvočnega tlaka L_P v skladu s standardoma EN ISO 11201 in EN 500-4. Odstopanja K_{PA} 3,0 dB (A).

⁴ Raven vibracij v skladu s standardom EN 500-4. Zabeleženi podatki za raven vibracij imajo tipično statistično razpršitev (standardni odklon) 1,5 m/s².

Mere izdelka



A	Širina, mm/palci	589/23	G	Razdalja med izdelkom in temi, mm/in.	529/21
B	Notranja širina bobna, mm/in.	630/25	H	Polmer bobna, mm/in.	226/10
C	Zunanja širina bobna, mm/in.	850/33	I	Premer bobna, mm/in.	573/23
D	Dolžina, mm/in.	1856/73	J	Razdalja med sprednjo in zadnjo osjo bobna, mm/in.	990/39
E	Višina brez opozorilne luči in bobna, mm/in.	1330/52	K	Razdalja med sprednjim in zadnjim nosilcem za privezovanje, mm/in.	1710/67
F	Višina z opozorilno lučjo brez bobna, mm/in.	1369/54	L	Razdalja med sprednjim nosilcem in sprednjim delom izdelka, mm/in.	118/5

Izjava ES o skladnosti

Izjava ES o skladnosti

Mi, Husqvarna AB, SE-561 82 Huskvarna, Švedska, tel.:
+46-36-146500, izjavljamo na lastno odgovornost, da je
izdelek:

Opis	Kompaktor za jarke z zgibnimi spoji
Znamka	Husqvarna
Vrsta/model	LP 9505
Identifikacija	Serijske številke od letnika 2019 dalje

v celoti skladen z naslednjimi direktivami in uredbami
EU:

Direktiva/uredba	Opis
2006/42/ES	o strojih
2000/14/ES	o zunanjem hrupu
2014/53/EU	"v zvezi z radijsko opremo"

in so pri tem v veljavi usklajeni naslednji standardi in/ali
tehnične specifikacije:

EN 500-1:2006+A1:2009

EN 500-4:2011

ISO 13766-1:2018

EN 301 489-1 V2.1.1

EN 301 489-17 V3.1.1

EN 301 489-33 V2.2.0

EN 302 065-2 V2.1.1

Priglašeni organ: 0038, Lloyd's Register Verification
Limited, 71 Fenchurch Street, London, EC3M 4BS, UK

Pooblaščen zastopnik za dokumentacijo: Emil
Alexandrov Construction Tools EOOD Tutrakan 100,
7000 Ruse, Bolgarija

Za informacije v zvezi z emisijami hrupa glejte poglavje
Tehnični podatki na strani 44.

Partille, 2020-03-06



Martin Huber

Direktor oddelka za raziskave in razvoj, oddelek za
betonske površine in tla

Husqvarna AB, Oddelek za gradbeništvo

Odgovorni za tehnično dokumentacijo

Dobaviteljeva izjava o skladnosti

Dobaviteljeva izjava o skladnosti

47 CFR § 2.1077 Informacije o skladnosti

Odgovorna stranka: Husqvarna Construction Products
North America, Inc. 17400 W 119th Street Olathe,
Kansas 66061 USA Združene države Amerike

Kontaktna oseba za ZDA: Neil Stanford, odgovorna
oseba za skladnost, telefonska številka: 913-928-1000

Izjava o skladnosti FCC: Spremembe ali predelave, ki
niso izrecno odobrene s strani družbe Husqvarna lahko
razveljavijo skladnost opreme s predpisi FCC ter omejijo
uporabnikovo pooblastilo za uporabo opreme.

Zahteve za skladnost

Opomba: Ta naprava je v skladu z delom 15 pravil
komisije FCC in standardi kanadskega ministrstva za
industrijo RSS za naprave, za katere ni potrebna
licenca. Pri delovanju morata biti izpolnjena naslednja
pogoja:

1. Ta naprava ne sme povzročati škodljivih motenj.
 2. Ta naprava mora sprejeti vse prejete motnje,
vključno z motnjami, ki lahko povzročijo neželeno
delovanje.
-

Opomba: Ta oprema je bila preskušena in je v skladu z
mejnimi vrednostmi za digitalne naprave razreda B v
skladu z delom 15 pravil komisije FCC. Te mejne
vrednosti zagotavljajo primerno zaščito pred škodljivimi
motnjami pri uporabi opreme v komercialnem okolju. Ta
oprema ustvarja, uporablja in lahko oddaja
radiofrekvenčno energijo; če se ne namesti in uporablja
v skladu z navodili, lahko povzroči škodljive motnje
radijskih komunikacij. Uporaba opreme v stanovanjskih
območjih lahko povzroči škodljive motnje in v tem
primeru bo moral uporabnik sam popraviti motnje na
lastne stroške.



www.husqvarnacp.com

Izvorna navodila

1141125-84



2020-04-15