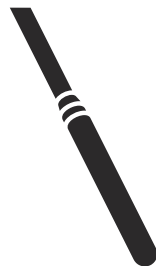




H Husqvarna®



AX 36, AX 40, AX 48, AX 56, AX 65, AX 90

VSEBINA

Uvod.....	2	Odpravljanje težav.....	11
Varnost.....	3	Shranjevanje in odstranjevanje.....	12
Delovanje.....	7	Tehnični podatki.....	13
Vzdrževanje.....	7	Izjava ES o skladnosti.....	15

Uvod

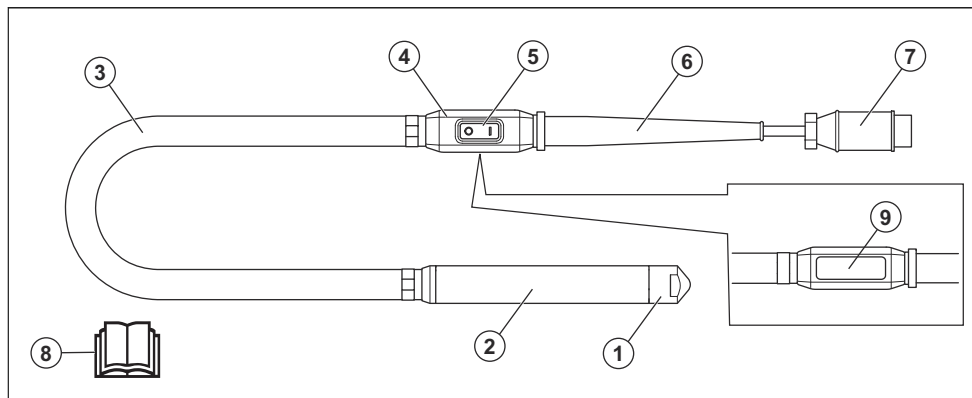
Opis izdelka

Izdelek je vibrator betona. Ta izdelek uporablja frekvenčni pretvornik ali generator za vir napajanja.

Namen uporabe

Izdelek je namenjen samo za profesionalno uporabo. Izdelek odstranjuje zračne mehurčke iz mokrega betona. Izdelka ne uporabljajte za druga opravila.

Pregled izdelka



1. Zaključni pokrovček
2. Glava vibratorja
3. Cev
4. Stikalna omarica
5. Stikalo za vklop/izklop
6. Gumijasta manšeta
7. Električni kabel z vtičem
8. Navodila za uporabo
9. Tipska ploščica



Uporabljajte odobrene zaščitne rokavice.



Uporabljajte zaščito za sluh.

IPX7

Izdelek lahko potopite v vodo za največ 30 minut na globino med 15 cm do 1 m.

Znaki na izdelku



OPOZORILO: Ta izdelek je lahko nevaren in lahko povzroči hude poškodbe oziroma smrt upravljavca ali drugih. Bodite previdni in uporabljajte izdelek pravilno.



Izdelek ali embalaža izdelka ne spadata med gospodinjne odpadke.



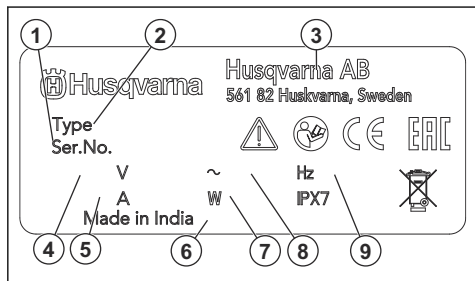
Pred uporabo tega izdelka morate pozorno prebrati navodila za uporabo ter jih razumeti.



Izdelek je skladen z veljavnimi direktivami ES.

Opomba: Ostali znaki in nalepke na izdelku se nanašajo na specifične certifikacijske zahteve, ki veljajo na nekaterih tržiščih.

Tipska ploščica



1. Serijska številka
2. Vrsta izdelka
3. Proizvajalec

4. Napetost, V
5. Tok, A
6. Leto izdelave
7. Nazivna moč
8. Faza
9. Frekvenca, Hz

Odgovornost proizvajalca

Kot je navedeno v zakonodaji, ki ureja odgovornost proizvajalca, ne prevzemamo nikakršne odgovornosti za poškodbe, ki bi jih naši izdelki povzročili v naslednjih primerih:

- Izdelek ni pravilno popravljen.
- Izdelek je popravljen z deli, ki jih ni izdelal ali odobril proizvajalec.
- Na izdelku je nameščena dodatna oprema, ki je ni izdelal ali odobril proizvajalec.
- Izdelek ni bil popravljen v pooblaščenem servisnem centru ali pri pooblaščenem organu.

Varnost

Varnostne definicije

Opozorila, svarila in opombe opozarjajo na posebej pomembne dele priročnika.



OPOZORILO: Se uporabi, če obstaja nevarnost telesne poškodbe ali smrti uporabnika ali opazovalcev ob neupoštevanju navodil v tem priročniku.



POZOR: Se uporabi, če obstaja nevarnost poškodbe izdelka, drugih materialov ali okolice ob neupoštevanju navodil v tem priročniku.

Opomba: Se uporabi za podajanje podrobnejših informacij, potrebnih v dani situaciji.

Splošna varnostna opozorila za električno orodje



OPOZORILO: Preberite vsa varnostna opozorila, navodila, slike in specifikacije, dobavljene s tem električnim orodjem. Neupoštevanje vseh spodaj navedenih navodil lahko povzroči električni udar, požar in/ali težko telesno poškodbo.

- **Shranite vsa opozorila in navodila za bodočo uporabo.** Izraz »električno orodje« v opozorilih se nanaša na orodje z napajanjem prek kabla neposredno iz električnega omrežja ali baterijsko električno orodje (brez kabla).

Varnost delovnega področja

- **Poskrbite za čistočo in dobro osvetlitev delovnega področja.** Prenatrpani ali mračni prostori kar kličejo nesrečo.
- **Električnega orodja ne uporabljajte v eksplozivnem okolju, na primer v bližini vnetljivih tekočin, plinov ali prahu.** Električna orodja sprožajo iskre, ki lahko vžgejo prah ali hlape.
- **Ne dovolite, da bi bili med uporabo električnega orodja prisotni otroci ali opazovalci.** Odvratanje pozornosti lahko povzroči izgubo nadzora.

Električna varnost

- **Vtiči električnega orodja se morajo ujemati z vtičnico. Vtiča na noben način ne spreminjajte. Z ozemljenim električnim orodjem ne uporabljajte adapterjev za vtičač.** Nepredelani vtiči in ustrezne vtičnice poskrbijo za zmanjšano nevarnost električnega udara.
- **Izogibajte se telesnega stika z ozemljenimi površinami, kot so cevi, radiatorji, štedilniki in hladilniki.** Če je vaše telo ozemljeno, se nevarnost električnega udara poveča.
- **Električnega orodja ne izpostavljajte dežju ali vlagi.** Če v električno orodje prodre voda, se poveča nevarnost električnega udara.
- **Ne ravajte grobo s kablom. Nikoli ne uporabljajte kabla za prenašanje, vlečenje ali izklapljanje električnega orodja iz vtičnice. Kabel ne sme priti v stik z vročino toplote, oljem, ostrimi robovi ali premikajočimi deli.** Poškodovani ali zavozlani kabli povečujejo nevarnost električnega udara.

- Če uporabljate električno orodje zunaj, uporabljajte kabelski podaljšek, ki je primeren za zunanjo uporabo. Za zmanjšanje nevarnosti električnega udara uporabljajte kabel, primeren za zunanjo uporabo.
- Če se ne morete izogniti upravljanju stroja v vlažnem okolju, uporabite zaščitno napravo na diferenčni tok (RCD). Uporaba naprave RCD zmanjšuje nevarnost električnega udara.
- Pred izvajanjem nastavitvev, menjavo priključkov ali shranjevanjem električnega orodja izvilcite vtič iz omrežne vtičnice in/ali odstranite baterijo iz električnega orodja, če je to mogoče. Taki preventivni ukrepi pomagajo zmanjšati nevarnost neželenelega zagona električnega orodja.
- Električno orodje, ki ga ne potrebujete, shranite izven dosega otrok in ne dovolite, da bi ga uporabljale osebe, ki električnega orodja ne poznajo ali ne poznajo teh navodil. Električna orodja so v rokah neukih oseb nevarna.

Osebnostna varnost

- Med uporabo električnega orodja bodite pozorni, pazite na svoja dejanja in ravnajte razumno. Ne uporabljajte električnega orodja, ko ste utrujeni ali pod vplivom drog, alkohola ali zdravil. Trenutek nepozornosti med uporabo obrezovalnika žive meje lahko povzroči težko osebno poškodbo.
- Uporabljajte osebno zaščitno opremo. Vedno nosite zaščito za oči. Zaščitna oprema, na primer prašna maska, čevlji z neдрсеčimi podplati, čelada ali zaščita za sluh, uporabljena v pravih okoliščinah, zmanjšuje nevarnost osebnih poškodb.
- Izogibajte se neželenemu zagonu. Pred priklopom orodja na električno omrežje ali namestitvijo baterije, držanjem v rokah ali prenašanjem se prepričajte, da je stikalo v položaju za izklop. Prenašanje električnega orodja s prstom na stikalo ali priklop električnega orodja z vklopljenim stikalom lahko povzroči nesrečo.
- Preden električno orodje vklopite, odstranite ključ za nastavitvev ali izvijač. Če ostane ključ ali izvijač pritrjen na vrteči se del električnega orodja, lahko pride do telesne poškodbe.
- Rok ne segujate predaleč. Vedno zanesljivo stopajte in pazite na ravnotežje. To vam omogoča boljši nadzor nad električnim orodjem ob nepričakovanih dogodkih.
- Primerno se oblecite. Ne nosite ohlapnih oblačil in nakita. Z lasmi in oblačili ne segajte v območje gibljivih delov. Ohlapne obleke, nakit ali dolgi lasje se lahko zapletejo v premične dele.
- Če so naprave opremljene s priključkom za odvajanje in zbiranje prahu, mora biti ta zaseden in pravilno uporabljen. Zbiranje prahu lahko zmanjša nevarnost zaradi vdihavanja tega.
- Ne bodite samozadovoljni, ker ste zaradi pogoste uporabe navajeni orodja, in kljub vsemu upoštevajte varnostna načela orodja. Brezbrizna uporaba lahko v trenutku povzroči hudo telesno poškodbo.

Uporaba in nega električnega orodja

- Ne preobremenite električnega orodja. Uporabite pravilno električno orodje za vrsto uporabe. Pravilno električno orodje bo delo opravilo bolje in varneje, če deluje pri hitrosti, za katero je bil zasnovano.
- Električnega orodja ne uporabljajte, če stikalo za vklop/izklop ne deluje. Orodje, ki ga ni mogoče upravljati s stikalom, je nevarno in ga je potrebno popraviti.

- Vzdržujte električna orodja in dodatno opremo. Preverite poravnavo ali zatikanje pomičnih delov. Preverite, da noben del ni poškodovan in vsa druga stanja, ki bi lahko vplivala na delovanje električnega orodja. Če je električno orodje poškodovano, ga pred uporabo odnesite v popravilo. Veliko nesreč povzročijo slabo vzdrževana električna orodja.
- Rezila naj bodo vedno ostrina in čista. Pravilno vzdrževana rezila z ostrimi rezalnimi robovi se manj zatikajo in jih je lažje kontrolirati.
- Električna orodja, dodatke, rezalne ploščice ipd. uporabljajte skladno s temi navodili ter upoštevajte delovne pogoje in delo, ki ga boste opravljali. Uporaba električnega orodja za opravila, za katera ta naprava ni namenjena, je lahko nevarna.
- Ročaji in prijemalne površine naj bodo suhi, čisti in brez ostankov olja in masti. Če so ročaji in prijemalne površine spolzki, ne omogočajo varne uporabe in upravljanja z orodjem v nepričakovanih razmerah.

Servis

- Popravila električnega orodja sme izvajati usposobljen serviser in pri tem uporabljati originalne nadomestne dele. S tem zagotovite ohranitev kakovosti in varnosti električnega orodja.
- Ne servisirajte poškodovanih baterijskih enot. Baterijske pakete lahko servisirajo samo proizvajalec in pooblaščen servisni ponudniki.

Splošna varnostna navodila



OPOZORILO: Pred uporabo izdelka preberite navodila v povezavi z opozorili v nadaljevanju.

- Izdelek je nevarno orodje, če niste previdni ali če ga ne uporabljate pravilno. Ta izdelek lahko povzroči hude poškodbe oziroma smrt upravljalca ali drugih. Pred uporabo izdelka morate natančno prebrati in razumeti navodila za uporabo.
- Shranite vsa opozorila in navodila.
- Upoštevajte vse veljavne zakone in predpise.
- Upravljalcev in njegov delodajalec morata poznati in preprečiti tveganja med uporabo izdelka.
- Ne dovolite osebi, ki ni prebrala in ne razume vsebine navodil za uporabo, da upravlja ta izdelek.

- Izdelka ne upravljajte, če pred uporabo niste prejeli ustreznega usposabljanja. Poskrbite, da bodo usposabljanje prejeli vsi upravljavci.
- Izdelka ne smejo uporabljati otroci.
- Upravljanje izdelka dovolite samo odobrenim osebam.
- Ne pozabite, da je upravljavec odgovoren za nesreče, ki jih povzročijo drugim ljudem ali njihovi lastnini.
- Izdelka ne uporabljajte, ko ste utrujeni, bolni, ali pod vplivom alkohola, drog ali zdravil.
- Vedno bodite previdni in ravnajte razumno.
- Izdelek med delovanjem ustvarja elektromagnetno polje. To polje lahko v nekaterih pogojih moti delovanje aktivnih ali pasivnih medicinskih vsadkov. Uporabnikom medicinskih vsadkov svetujemo, da se pred uporabo tega izdelka posvetujejo z zdravnikom ali proizvajalcem medicinskega vsadka, s čimer zmanjšajo nevarnost za hude poškodbe ali smrt.
- Stroj redno čistite. Pozorno preberite znake in nalepke.
- Izdelka ne uporabljajte, če je poškodovan.
- Izdelka ne spreminjajte.
- Izdelka ne uporabljajte, če obstaja možnost, da so ga spreminjale druge osebe.

- Ne sedite na izdelku.
- Ne udarjajte po izdelku.
- Prepričajte se, da se vi ali katera koli druga oseba ne morete ujeti in pasti na kable, cevi in gredi v delovnem območju.
- Pred uporabo izdelka se prepričajte, ali so na delovnem območju prisotne skrite žice, električni kablji ali drugi viri elektrike. Izdelka ne uporabljajte, če niste prepričani, da je na varnem delovnem območju.

Zaščita pred vibracijami



OPOZORILO: Pred uporabo izdelka preberite navodila v povezavi z opozorili v nadaljevanju.

- Med delovanjem izdelka se prenašajo vibracije z izdelka na upravljavca. Redno in pogosto upravljanje izdelka lahko povzroči ali poveča stopnjo poškodb upravljavca. Do poškodb lahko pride na prstih, rokah, zapestjih, rokah, ramenih in/ali živčevju ter ožilju ali drugih delih telesa. Poškodbe so lahko izčrpavajoče in/ali trajne ter se lahko postopoma povečujejo skozi tedne, mesece ali leta. Možne poškodbe vključujejo poškodbo sistema krvnega obtoka, živčnega sistema, sklepov in drugih telesnih struktur.
- Simptomi se lahko pojavijo med upravljanjem izdelka ali kdaj drugič. Če imate simptome in nadaljujete z uporabo izdelka, se lahko simptomi povečajo ali postanejo trajni. Če se pojavijo naslednji ali drugi simptomi, poiščite zdravniško pomoč:
 - otplost, izguba občutenja, ščemenje, zbadanje, bolečina, pekoč občutek, utripanje, togost, nerodnost, zmanjšana moč in sprememba barve ali stanja kože.
- Simptomi se lahko pri hladnih temperaturah povečajo. Pri uporabi izdelka v hladnih okoljih uporabite topla oblačila ter skrbite, da bodo vaše roke tople in suhe.
- Izdelek vzdržujte in upravljajte, kot je opisano v navodilih za uporabo, da ohranite ustrezno raven vibracij.
- Izdelek ima sistem za dušenje tresljev, ki zmanjšuje vibracije z ročajev na upravljavca. Pustite izdelek, naj opravi delo. Izdelka ne potiskajte na silo. Izdelek držite za ročaje rahlo, vendar poskrbite, da ga boste nadzorovali in uporabljali varno. Ročajev ne potisnite v končna omejila več, kot je potrebno.
- Roke držite samo na ročaju ali ročajih. Vseh drugih delov telesa ne približujte izdelku.
- Če se nenadoma pojavijo močne vibracije, nemudoma ustavite izdelek. Z uporabo nadaljuje šele, ko je odpravljen vzrok večjih vibracij.

Varnostna navodila za uporabo



OPOZORILO: Pred uporabo izdelka preberite navodila v povezavi z opozorili v nadaljevanju.

- V zasilen primeru morate znati izdelek hitro izklopiti.
- Upravljavec mora imeti dovolj fizične moči za varno upravljanje izdelka.
- Uporabljajte osebno zaščitno opremo. Glejte *Osebna zaščitna oprema na strani 6*.
- Poskrbite, da se v delovnem območju ne zadržujejo tretje osebe.
- Delovno območje naj bo čisto in dobro osvetljeno.
- Med rezanjem morate biti v varnem in stabilnem položaju.
- Prepričajte se, da ni nevarnosti, da bi vi ali izdelek padli z višine.
- Prepričajte se, da na ročaju ni masti ali olja.
- Izdelka ne uporabljajte na območjih, kjer lahko pride do požara ali eksplozije.
- Izdelek lahko povzroči izmet predmetov z veliko hitrostjo. Prepričajte se, da vse osebe v delovnem območju nosijo osebno zaščitno opremo. Odstranite nepritrjene predmete iz delovnega območja.
- Preden se oddaljite od izdelka, ga izklopite in prekinite vir napajanja.
- Napetost vtičnice mora biti skladna z napetostjo, ki je navedena na tipski ploščici na izdelku.
- Pazite, da se v vrtljive dele ne ujamejo oblačila, dolgi lasje ali nakiti.

Zaščita pred prahom



OPOZORILO: Pred uporabo izdelka preberite navodila v povezavi z opozorili v nadaljevanju.

- Delovanje izdelka lahko povzroči prah v zraku. Prah lahko povzroči resne poškodbe in trajne zdravstvene težave. V predpisih več organov je določeno, da je kremenov prah škodljiv. V nadaljevanju so navedeni primeri takšnih zdravstvenih težav:
 - smrtna pljučna bolezen, kronični bronhitis, silikoza in fibroza pljuč
 - rak
 - okvare ploda
 - vnetje kože
- Uporabljajte ustrezno opremo za zmanjšanje količine prahu in hlapov v zraku ter za zmanjšanje prahu na delovni opremi, površinah, oblačilih in delih telesa. To lahko nadzorujete na primer s sistemi za zbiranje prašnih delcev in razpršilniki vode za vezanje prašnih delcev. Kjer je možno, zmanjšajte količino prahu na izvoru. Poskrbite, da je oprema pravilno nameščena in uporabljena ter da se izvaja redno vzdrževanje.
- Uporabljajte odobreno zaščito za dihala. Prepričajte se, da je zaščita za dihala ustrežna za nevarne materiale v delovnem območju.
- Poskrbite, da je v delovnem območju zadosten pretok zraka.
- Če je možno, izpuh izdelka obrnite tako, da prah ne more uhajati v zrak.

Zaščita pred hrupom



OPOZORILO: Pred uporabo izdelka preberite navodila v povezavi z opozorili v nadaljevanju.

- Visoke ravni hrupa in dolgoročna izpostavljenost hrupu lahko povzročijo izgubo sluha.
- Za vzdrževanje ravnih hrupa na najnižji ravni izdelek vzdržujte in upravljajte, kot je opisano v navodilih za uporabo.
- Pri uporabi izdelka uporabljajte odobreno zaščito za sluh.
- Kadar uporabljate zaščito za sluh, bodite pozorni na svarilne znake in glasove. Ko izdelek ustavite odstranite zaščito za sluh, razen če je ta potrebna zaradi ravnih hrupa v delovnem območju.

Osebnna zaščitna oprema



OPOZORILO: Pred uporabo izdelka preberite navodila v povezavi z opozorili v nadaljevanju.

- Pri uporabi izdelka vedno uporabljajte odobreno osebno zaščitno opremo. Osebna zaščitna oprema ne more popolnoma preprečiti poškodb, vendar v primeru nesreče omili posledice. Prodajalec naj vam pomaga izbrati ustrezno osebno zaščitno opremo.
- Redno pregledujte stanje osebne zaščitne opreme.
- Uporabljajte odobreno zaščitno čelado.
- Uporabljajte odobreno zaščito za sluh.
- Uporabljajte odobreno zaščito za dihala.
- Uporabljajte odobreno zaščito oči s stransko zaščito.
- Uporabljajte zaščitne rokavice.
- Uporabljajte obutev z ojačano konico in nedrsečim podplatom.
- Uporabljajte odobrena delovna oblačila ali enakovredna oblačila z dolgimi rokavi in dolgimi hlačami.

Varnostna navodila za vzdrževanje



OPOZORILO: Pred uporabo izdelka preberite navodila v povezavi z opozorili v nadaljevanju.

- Če izdelka ne vzdržujete pravilno in redno, se poveča nevarnost poškodb osebam in izdelku.
- Uporabljajte osebno zaščitno opremo. Glejte *Osebnna zaščitna oprema na strani 6*.
- Pred izvajanjem vzdrževalnih del izdelek očistite, da odstranite nevarne materiale.
- Preden začnete z vzdrževanjem izdelka, ga izklopite iz napajanja.
- Izdelka ne spreminjajte. Spremembe izdelka, ki niso odobrene s strani proizvajalca, lahko povzročijo resne poškodbe ali smrt.
- Vedno uporabljajte originalno dodatno opremo in nadomestne dele. Dodatna oprema in nadomestni deli, ki niso odobreni s strani proizvajalca, lahko povzročijo resne poškodbe ali smrt.
- Zamenjajte poškodovane, obrabljene ali zlomljene dele.
- Vzdrževalna dela opravite tako, kot je navedeno v teh navodilih za uporabo. Vsakršno drugačno vzdrževanje naj opravi osebje pooblaščenih servisnih delavnic.
- Po izvajanju vzdrževanja preverite raven vibracij v izdelku. Če ta ni pravilna, se obrnite na pooblaščen servisno delavnico.
- Redno dovolite osebju pooblaščenih servisnih delavnic izvajati vzdrževalna dela.

Delovanje

Uvod



OPOZORILO: Preden začnete uporabljati izdelek, morate prebrati in razumeti poglavje o varnosti.

Zagon in zaustavitev izdelka

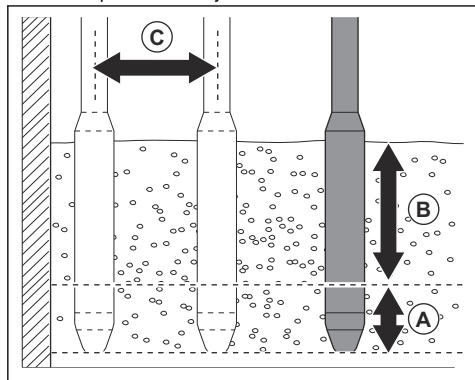
1. Izdelek priklopite na vir napajanja.
2. Prepričajte se, da je stikalo za vklop/izklop v položaju za izklop.
3. Zaženite vir napajanja.
4. Za zagon izdelka preklonite stikalo za vklop/izklop v položaj za vklop.
5. Za zaustavitev izdelka preklonite stikalo za vklop/izklop v položaj za izklop.
6. Zaustavite vir napajanja.

Upravljanje izdelka

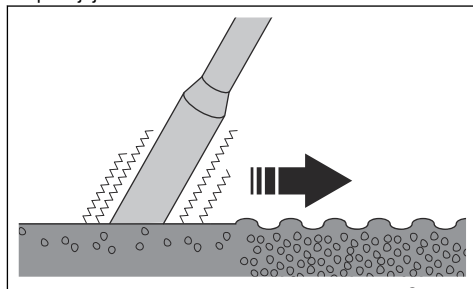


POZOR: Izdelka ne uporabljajte za premikanje betona na stran.

1. Beton nalijte v enako debelih slojih, 30–50 cm/12–19 in (B).
2. Glavo vibratorja postavite približno 15 cm/6 in (A) v najbližjo spodnjo plast betona. Zaradi tega se plasti betona pravilno mešajo.



3. Počakajte približno 10–20 sekund, da površina okoli glave vibratorja postane sijoča in da na površino ne prihajajo zračni mehurčki.



4. Počasi odstranite glavo vibratorja, da beton zapolni luknjo, nastalo zaradi glave vibratorja.
5. Glavo vibratorja spustite v beton na razdalji 30–50 cm/12–19 in (C) od mesta, kjer ste ga vstavili prej.
6. Koraka 4 in 5 ponovite večkrat. Nadaljujte, dokler se zračni mehurčki v celoti ne odstranijo iz betona.

Vzdrževanje

Uvod



OPOZORILO: Pred izvajanjem vzdrževalnih del na izdelku morate prebrati in razumeti poglavje o varnosti.

Čiščenje izdelka



POZOR: Izdelka ne čistite z visokotlačnim čistilnikom.

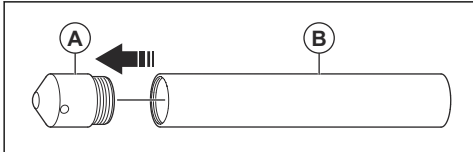
- Izdelek očistite s tekočo vodo iz cevi.
- Po vsaki uporabi odstranite beton s površin izdelka, preden se beton strdi.
- Odstranite mast in olje z ročaja.

Odstranitev glave vibratorja

1. Glavo vibratorja postavite v primež cevi in ga v celoti privijte.
2. Odstranite objemko s cevi. Zavrzite objemko.
3. Povlecite cev, da jo odstranite z nastavka cevi.
4. S priključkov premaknite zaščito iz gumijaste cevi.
5. Odrežite in zavrzite toplotno izolacijo in odklopite priključke.

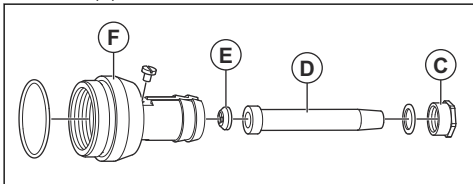
Razstavljanje in sestavljanje glave vibratorja (AX 36, AX 40, AX 48, AX 56, AX 65)

1. Odstranite zaključni pokrovček (A) s cevi statorja (B).



Opomba: Zaključni pokrovček (A) ima desni navoj.

2. Odstranite matico (C), ohišje žice (D) in gumijasto tesnilo (E).

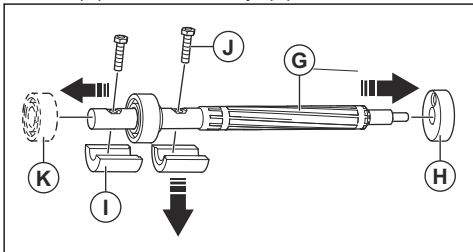


Opomba: Matica (C) ima desni navoj.

3. Odstranite nastavek za cev (F).

Opomba: Priključek za cev (F) ima desni navoj.

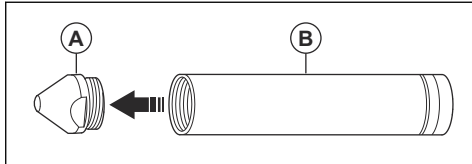
4. Z ustreznim drogom in kladivom previdno potisnete rotor (G) skozi držalo ležaja (H).



5. Odstranite držalo ležaja (H), ekscentrični element (I) in vijake (J).
6. Odstranite ležaj (K).
7. Očistite in pregledajte glavo vibratorja. Glejte *Čiščenje in pregled glave vibratorja na strani 9*.
8. Glavo vibratorja sestavite v obratnem vrstnem redu.

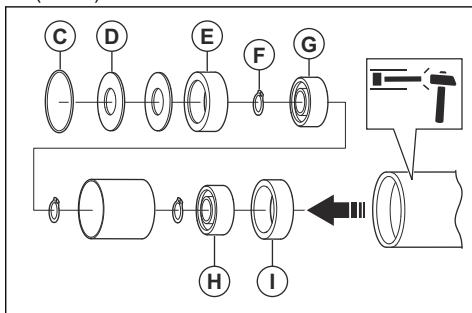
Razstavljanje in sestavljanje glave vibratorja (AX 90)

1. Odstranite zaključni pokrovček (A) s cevi statorja (B).

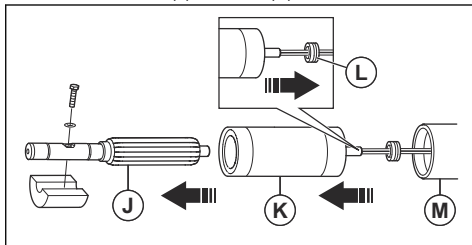


Opomba: Zaključni pokrovček (A) ima desni navoj.

2. Odstranite o-tesnilo (C), podložko vzmeti (D), 2 držala ležajev (E in I), zaskočni obroček (F) in 2 ležaja (G in H).



3. Odstranite rotor (J) in stator (K).



4. Uporabite drog in kladivo, da vsak del previdno potisnete skozi cev statorja (M).
5. Odstranite matico (L).
6. Odstranite rotor (J) in stator (K) skozi cev statorja (M).
7. Očistite in pregledajte glavo vibratorja. Glejte *Čiščenje in pregled glave vibratorja na strani 9*.
8. Glavo vibratorja sestavite v obratnem vrstnem redu.

Čiščenje in pregled glave vibratorja

Opomba: Redno menjajte o-tesnila.

1. Preverite, ali je glava vibratorja poškodovana ali obrabljena. Zamenjajte poškodovane dele.
2. Očistite vse dele.



POZOR: Za čiščenje pogonske enote ne uporabljajte vode pod visokim tlakom.

3. Glavo vibratorja napolnite z oljem, glejte *Mazanje na strani 9*.
4. Preverite, ali je zaključni pokrovček poškodovan. Če je zaključni pokrovček poškodovan, ga zamenjajte.

Namestitev glave vibratorja

1. Povežite priključke in namestite novo toplotno izolacijo.
2. Na priključke namestite zaščito iz gumijaste cevi.
3. Priključite cev na nastavek za cev.
4. Na cev namestite novo objemko.

Namestitev zaključnega pokrovčka



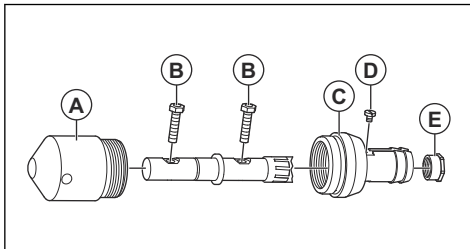
POZOR: Po namestitvi zaključnega pokrovčka počakajte 6 ur, preden začnete uporabljati izdelek.

Mazanje

Glava vibratorja	AX36	AX40	AX48	AX56	AX65
Shell T46, cm ³ /cl	5/0,5	5/0,5	10/1	15/1,5	20/2

Glava vibratorja	AX90	
Shell Alvaia G3, cm ³ /cl	2 igličasta ležaja	7/0,7
	1 igličasti ležaj	1,25/0,12

Zatezni moment in vrsta lepila proti odvijanju



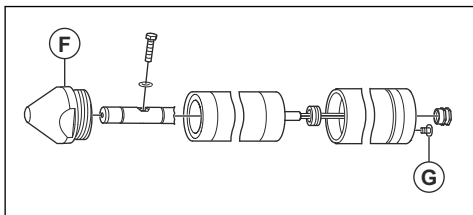
1. Previdno očistite navoje glave vibratorja. Poskrbite, da so deli suhi, brez olja, maščob in umazanije.
2. Na navoje zaključnega pokrovčka navpično nanesite 4 niti lepila proti odvijanju. Poskrbite, da boste uporabili pravilno vrsto lepila proti odvijanju, glejte *Zatezni moment in vrsta lepila proti odvijanju na strani 9*. Poskrbite, da lepilo proti odvijanju ne prodre v glavo vibratorja.
3. V zaključni pokrovček vlijte olje. Zaključni pokrovček naj bo v navpičnem položaju in hkrati poskrbite, da na navoju zaključnega pokrovčka ni olja.
4. Zaključni pokrovček naj bo v navpičnem položaju in namestite cev statorja.



POZOR: Zaključnega pokrovčka ne nagibajte, ko nameščate cev statorja. Če je navoj zaključnega pokrovčka naoljen, lepilo proti odvijanju ne sprime navoja.

5. Zaključni pokrovček privijte z navedenim zateznim momentom, glejte *Zatezni moment in vrsta lepila proti odvijanju na strani 9*.

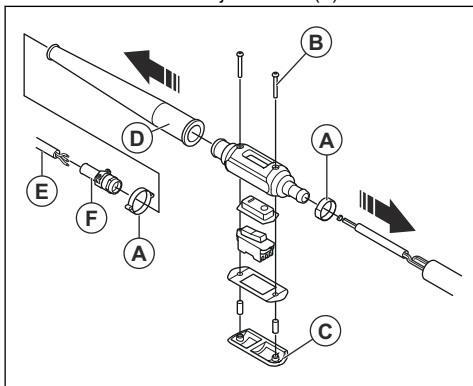
Glava vibratorja AX36-AX65	Lepilo proti odvijanju	Zatezni moment, Nm				
		AX36	AX40	AX46	AX56	AX65
Zaključni pokrovček (A)	LOCTITE®243™	170	170	350	520	750
Vijak (B)	Ni navedeno	5	5	8	8	20
Spojka (C)	LOCTITE®243™	120	120	200	250	250
Tlačni vijak (D) ¹	LOCTITE®243™	N/A	N/A	N/A	N/A	N/A
Vijak (E)	LOCTITE®243™	N/A	N/A	N/A	N/A	N/A



Glava vibratorja AX90	Lepilo proti odvijanju	Zatezni moment, Nm
Zaključni pokrovček (F)	LOCTITE®638™	1200
Vijak (G)	LOCTITE®243™	Ni navedeno

Razstavljanje cevi (AX 36, AX 40)

1. Odrežite in zavrzite objemke cevi (A).

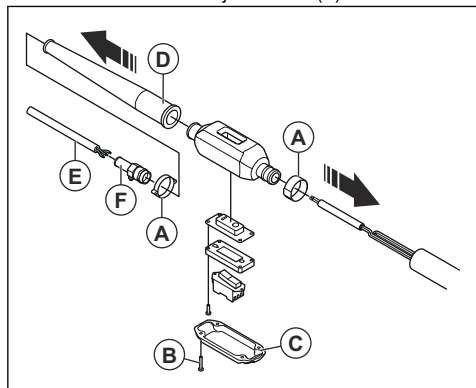


2. Odstranite vijake (B), odstranite pokrov stikalne omarice in odklopite vse žice s stikala.
3. Odrežite prirobnico (D).
4. Odstranite cev (E) s stikalne omarice.
5. Odstranite držalo kabla in izvlecite žice iz cevi na strani stikalne omarice.
6. Odklopite držalo kabla iz stikalne omarice in odstranite uvodnico (F).
7. Odstranite stikalo.

¹ Tlačni vijak pričvrsti ozemljitveni kabel in tesni glavo vibratorja. Če tlačni vijak ni pravilno zatesnjen, lahko olje uhaja iz glave vibratorja.

Razstavljanje cevi (AX 48, AX 56, AX 65)

1. Odrežite in zavrzite objemke cevi (A).

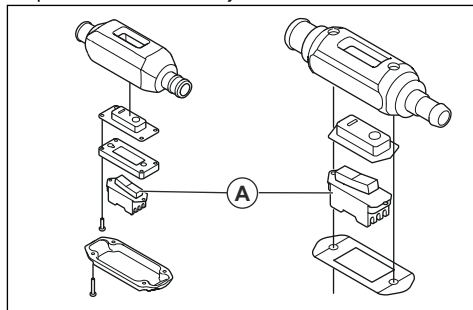


2. Odstranite vijake (B), odstranite pokrov stikalne omarice in odklopite vse žice s stikala.
3. Odrežite prirobnico (D).
4. Odstranite cev (E) s stikalne omarice.
5. Odstranite držalo kabla in izvlecite žice iz cevi na strani stikalne omarice.
6. Odklopite držalo kabla iz stikalne omarice in odstranite uvodnico (F).

7. Odstranite stikalo.

Sestavljanje cevi (AX 36, AX 40, AX 48, AX 56, AX 65)

1. Cev sestavite v obratnem vrstnem redu, kot je bila razstavljena.
2. Preglejte membrano (A) in jo zamenjajte, če je poškodovana ali obrabljena.



3. S stisnjem zrakom vpihnite nitko v cev s strani stikalne omarice.
4. Pritrdite nitko na držalo kabla in povlecite držalo v cev.

Odpravljanje težav

Težava	Vzrok	Pregled	Rešitev
Izdelka ni mogoče zagnati.	Vir napajanja se ne zažene.	Ni navedeno	Zaženite vir napajanja.
	V vtičnici ni električne energije.	Preglejte napetost vsake faze v vtičnici.	Zamenjajte ali popravite vtičnico.
	Žice v cevi so poškodovane.	Preglejte upornost izdelka.	Zamenjajte poškodovane žice.
	Žice v glavi vibratorja so poškodovane.	Preglejte upornost v glavi vibratorja.	Popravilo glave vibratorja naj izvede pooblaščen servisni center Husqvarna.
	Stikalo za vklop/izklop je v okvari.	Preverite upornost izdelka, ko stikalo za vklop/izklop preklopite v položaju za vklop in izklop.	Zamenjajte stikalo za vklop/izklop.
Vir napajanja se ustavi, ko zaženete izdelek.	Obremenitev je previsoka za vir napajanja.	Preglejte podatke na tipski ploščici izdelka. Prepričajte se, da je vir napajanja pravi vrste.	Poskrbite, da imata vir napajanja in izdelek dovolj energije.
	Motor glave vibratorja je v okvari.	Preglejte izolacijo ozemljitve glave vibratorja.	Po potrebi zamenjajte cev statorja.

Težava	Vzrok	Pregled	Rešitev
Izdelek se čez nekaj časa ustavi.	Glava vibratorja postane prevroča, ker je trajanje vibriranja iz betona predolgo.	Ni navedeno	Dvignite glavo vibratorja iz betona in pustite, da se ohladi. Glave vibratorja ne uporabljajte brez bremena dlje časa.
	Obremenitev je previsoka za izdelek, ker je glava vibratorja prevelika.	Preglejte prostor med izdelkom in armaturnimi drogovi.	Prepričajte se, da je premer izdelka prilagojen prostoru med armaturnimi drogovi. Glava vibratorja se ne sme dotikati armaturnih drogov.
	Izdelek porabi preveč energije. Prenizka vhodna napetost.	Preglejte vhodno napetost vira energije.	Uporabite ustrezen podaljšek. Zamenjajte vrsto vira napajanja.
	Izdelek porabi preveč energije, ker je motor glave vibratorja v okvari.	Preglejte izolacijo ozemljitve glave vibratorja.	Po potrebi zamenjajte cev statorja.
		Preglejte podatke na tipski ploščici izdelka. Prepričajte se, da je vir napajanja pravilne vrste.	Poskrbite, da imata vir napajanja in izdelek dovolj energije.
Izdelek porabi preveč energije, ker so ležaji v glavi vibratorja obrabljeni.	Izmerite vhodno moč, ko izdelek uporabljate izven betona.	Razstavite glavo vibratorja in zamenjajte ležaje.	
Izdelek deluje pri prenizki hitrosti.	Obremenitev je previsoka za vir napajanja.	Preglejte podatke na tipski ploščici izdelka. Prepričajte se, da je vir napajanja pravilne vrste.	Poskrbite, da imata vir napajanja in izdelek dovolj energije.
	Izdelek deluje na 2 fazah, ne na 3 fazah. 1 žica je prekinjena v cevi ali stikalni omarici.	Preglejte upornost izdelka.	Preglejte in zamenjajte poškodovano žico.
	Izdelek deluje na 2 fazah, ne na 3 fazah. 1 od nožic v vtičnici ali na vtiču je ožgana zaradi isker.	Vizualno preglejte, ali je izdelek morda poškodovan.	Zamenjajte vtičnico ali vtič.
	Uporaba 60-herčnega vira napajanja v 50-herčnem omrežju.	Preglejte tipsko ploščico na viru napajanja.	Uporabite primeren vir napajanja.

Shranjevanje in odstranjevanje

Shranjevanje

- Pred skladiščenjem izdelek očistite.
- Izdelek skladiščite na suhem mestu, kjer ne zmrzuje.
- Izdelek skladiščite v zaklenjenem prostoru, tako da otroci ali osebe, ki niso primerne za rokovanje z izdelkom, do izdelka ne morajo dostopati.

Odstranitev izdelka

- Spoštujte lokalne zahteve za recikliranje in veljavne predpise.
- Ko izdelka ne uporabljate več, ga pošljite k prodajalcu ali pa ga zavržite na mestu za recikliranje.

Tehnični podatki

Tehnični podatki

	AX36	AX40	AX48	AX56	AX65	AX90
Zmogljivost						
Napetost, V	42	42	42	42	42	42
Faze	3	3	3	3	3	3
Frekvenca, Hz	200	200	200	200	200	200
Moč, W	300	240	560	770	1000	1160
Moč, (A) 42 V	6,2	4,5	10	11,7	19	19
Hitrost vrt./min.	12.000	12.000	12.000	12.000	12.000	12.000
Utežena efektivna negotovost pospeška (K) m/s^2 ²	3,81 ⁽¹⁾	3,81 ⁽²⁾	3,53 ⁽²⁾	3,66 ⁽¹⁾	5,04 ⁽²⁾	5,04 ⁽²⁾
Negotovost (K)	0,42	0,42	0,76	1,06	0,63	0,66
Mere						
Premer, mm/in.	38/1,49	40/1,58	48/1,90	56/2,20	65/2,56	90/3,54
Dolžina, mm/in.	322/12,67	320/12,59	350/13,78	380/14,96	410/16,14	566/ 22,28
Teža, kg/lb	2,16/4,76	2,30/5,07	4,2/9,25	5,2/11,46	7,9/17,41	18/40
Dvojna amplituda, mm/in.	0,75/0,029	0,88/0,034	1,12/0,044	1,22/0,048	0,96/0,037	5/0,20
Emisije hrupa³						
Raven zvočnega tlaka pri uporabniškem ušesu L_p , dB(A)	70	78	76	79	79	76

Cev	AX36	AX40	AX48	AX56	AX65	AX90
Teža, kg/lb	10,9/24	10,9/24	10,9/24	10,9/24	10,9/24	10,9/24
Dolžina cevi, m/ft	5/16,4	5/16,4	5/16,4	5/16,4	5/16,4	5/16,4
Dolžina kabla, m/čevlji	10/32,8	10/32,8	10/32,8	10/32,8	10/32,8	10/32,8
Vtič	EEC	EEC	EEC	EEC	EEC	EEC

Izjava o hrupu in vibracijah

Navedene vrednosti so bile pridobljene z laboratorijskim preizkušanjem v skladu z navedeno direktivo ali

standardi in so primerne za primerjavo z navedenimi vrednostmi drugih izdelkov, preizkušenih v skladu z isto direktivo ali standardi. Te navedene vrednosti niso primerne za uporabo pri ocenah tveganja, vrednosti,

² Utežen efektivni pospešek, merjen v vodi, gnan z enim CF11M (1) in CF67T (2) na oddaljenosti 2 m od palice (m/s^2), v skladu z EN ISO 5349 in EN ISO 20643.

³ Raven hrupa, izmerjena v zraku na oddaljenosti 1 m od izdelka, v skladu z EN ISO 3744. Negotovost: ± 3 dB

izmerjene na posameznih delovnih mestih, pa so lahko tudi višje. Dejanske vrednosti izpostavljenosti in tveganje za škodo za posamezne uporabnike so edinstvene in so odvisne od načina dela uporabnika, od tega, za kakšen material se izdelek uporablja, ter od časa izpostavljenosti in fizičnega stanja uporabnika in stanja izdelka.

Izjava ES o skladnosti

Izjava ES o skladnosti

Mi, **Husqvarna AB**, SE--561 82 Huskvarna, Švedska,
tel.: +46-36-146500, izjavljamo na lastno odgovornost,
da je izdelek:

Opis	Oprema za vibrator za beton
Znamka	Husqvarna
Vrsta/model	CF 11M, CF 25M, CF 25T, CF 67T, CF 67TCI4P + AX 36, AX 40, AX 48, AX 56, AX 65, AX 90, Vibrastar 40, Vibrastar 50, Vibrastar 60
Identifikacija	Serijske številke od letnika 2020 dalje

v celoti skladen z naslednjimi direktivami in uredbami
EU:

Direktiva/uredba	Opis
2006/42/ES	»o strojih«
2014/30/EU	"o elektromagnetni združljivosti"

in so pri tem v veljavi usklajeni naslednji standardi in/ali
tehnične specifikacije:

EN 60204-1:2006+A1:2009

EN 60034-1:2011

EN 61558-1:2005+A1:2009

EN 12649:2008+A1:2011

Partille, 2020-02-28



Martin Huber

Direktor oddelka za raziskave in razvoj, oddelek za
betonske površine in tla

Husqvarna AB, Oddelek za gradbeništvo

Odgovorni za tehnično dokumentacijo

Izjava ES o skladnosti

Mi, **Husqvarna AB**, SE--561 82 Huskvarna, Švedska,
tel.: +46-36-146500, izjavljamo na lastno odgovornost,
da je izdelek:

Opis	Oprema za vibrator za beton
Znamka	Husqvarna
Vrsta/model	CFD 67, CFG 25, CFG 67 + AX 36, AX 40, AX 48, AX 56, AX 65, AX 90, Vibrastar 40, Vibrastar 50, Vibrastar 60
Identifikacija	Serijske številke od letnika 2020 dalje

v celoti skladen z naslednjimi direktivami in uredbami
EU:

Direktiva/uredba	Opis
2006/42/ES	o strojih
2014/30/EU	"o elektromagnetni združljivosti"

in so pri tem v veljavi usklajeni naslednji standardi in/ali
tehnične specifikacije:

EN 12649:2008+A1:2011

Partille, 2020-02-28



Martin Huber

Direktor oddelka za raziskave in razvoj, oddelek za
betonske površine in tla

Husqvarna AB, Oddelek za gradbeništvo

Odgovorni za tehnično dokumentacijo



www.husqvarnacp.com

Izvorna navodila

1140486-84



2020-09-25