



 **Husqvarna**<sup>®</sup>



LT 8005

# VSEBINA

Uvod.....	2	Transport skladiščenje in odstranitev.....	12
Varnost.....	4	Tehnični podatki.....	13
Delovanje.....	8	Izjava ES o skladnosti.....	17
Vzdrževanje.....	9		

## Uvod

### Opis izdelka

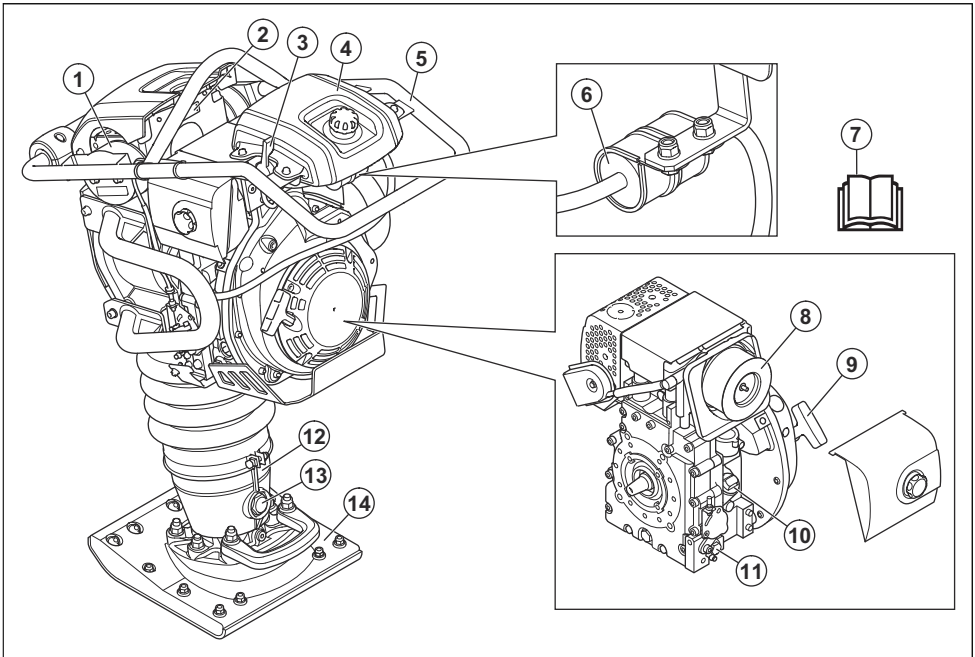
Izdelek je vibracijska plošča za zbijanje granuliranih tal, tal z drobnimi zrni in tal z visoko vsebnostjo gline.

drugih majhnih prostorih. Na primer, uporablja se na temeljih hiše in parkiriščih. Izdelka ne uporabljajte za druga opravila.

### Namen uporabe

Izdelek je namenjen samo za profesionalno uporabo. Izdelek se uporablja za zbijanje v jarkih, okoli cevi ali v

### Pregled izdelka



1. Elementi za blaženje treslajev
2. Tipska ploščica
3. Ročica za plin
4. Posoda za gorivo
5. Ročaj
6. Filter goriva
7. Navodila za uporabo

8. Zračni filter
9. Ročica zaganjalne vrvice
10. Posoda za olje/merilna palica
11. Vijak za izpust motornega olja
12. Noga vibracijske plošče
13. Opazovalno steklo za olje v vzmetni nogi vibracijske plošče

## 14. Nabijalo vibracijske plošče

### Ročica za plin

Ročica za plin ima 3 razpoložljive položaje:



Položaj načina delovanja (A)

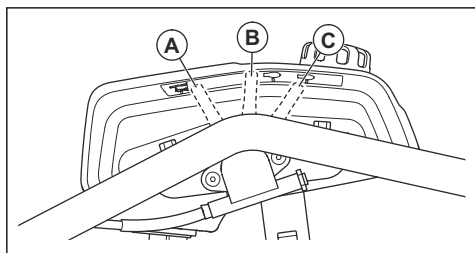


Začetni položaj/položaj prostega teka (B)

n/min



Položaj za zaustavitev (C)



### Znaki na izdelku



**POZOR:** Ta izdelek je lahko nevaren in lahko povzroči hude poškodbe oziroma smrt upravljavca ali drugih. Bodite previdni in uporabljajte izdelek pravilno.



Pred uporabo tega izdelka morate pozorno prebrati navodila za uporabo ter jih razumeti.



Uporabljajte zaščito za sluh.



Uporabljajte obutev z ojačano konico in nedersečim podplatom.



Vroča površina.



Vzmet lahko izskoči, zaradi česar lahko pride do poškodb.



Samo dizelsko gorivo z ultra nizko vsebnostjo žvepla.



Izdelek dvigujte na tem delu varnostnega okvirja.



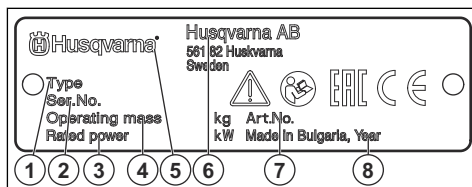
Emisija hrupa v okolje je v skladu z direktivo ES. Podatki o emisijah hrupa izdelka so navedeni v poglavju *Tehnični podatki na strani 13* in na nalepki.



Izdelek je skladen z veljavnimi direktivami ES.

**Opomba:** Ostali znaki in nalepke na izdelku se nanašajo na specifične certifikacijske zahteve, ki veljajo na nekaterih tržiščih.

### Tipna ploščica



1. Vrsta izdelka
2. Serijska številka z datumom, letom, tednom izdelave in zaporedno številko
3. Nazivna moč
4. Teža izdelka
5. Znamka
6. Proizvajalec in naslov proizvajalca
7. Številka izdelka
8. Leto izdelave

### Stopnja emisij Euro V



**OPOZORILO:** Zaradi predelave motorja se razveljavi EU-homologacija tega izdelka.

### Odgovornost proizvajalca

Kot je navedeno v zakonodaji, ki ureja odgovornost proizvajalca, ne prevzemamo nikakršne odgovornosti za poškodbe, ki bi jih naši izdelki povzročili v naslednjih primerih:

- Izdelek ni pravilno popravljen.

- Izdelek je popravljen z deli, ki jih ni izdelal ali odobril proizvajalec.
- Na izdelku je nameščena dodatna oprema, ki je ni izdelal ali odobril proizvajalec.

- Izdelek ni bil popravljen v pooblaščenem servisnem centru ali pri pooblaščenem organu.

## Varnost

### Varnostne definicije

Opozorila, svarila in opombe opozarjajo na posebej pomembne dele priročnika.



**OPOZORILO:** Se uporabi, če obstaja nevarnost telesne poškodbe ali smrti uporabnika ali opazovalcev ob neupoštevanju navodil v tem priročniku.



**POZOR:** Se uporabi, če obstaja nevarnost poškodbe izdelka, drugih materialov ali okolice ob neupoštevanju navodil v tem priročniku.

**Opomba:** Se uporabi za podajanje podrobnejših informacij, potrebnih v dani situaciji.

### Splošna varnostna navodila



**OPOZORILO:** Pred uporabo izdelka preberite navodila v povezavi z opozorili v nadaljevanju.

- Izdelek je nevarno orodje, če niste previdni ali če ga ne uporabljate pravilno. Ta izdelek lahko povzroči hude poškodbe oziroma smrt upravljavca ali drugih. Pred uporabo izdelka morate natančno prebrati in razumeti navodila za uporabo.
- Shranite vsa opozorila in navodila.
- Upošteвайте vse veljavne zakone in predpise.
- Upravljavec in njegov delodajalec morata poznati in preprečiti tveganja med uporabo izdelka.
- Ne dovolite osebi, ki ni prebrala in ne razume vsebine navodil za uporabo, da upravlja ta izdelek.
- Izdelka ne upravljajte, če pred uporabo niste prejeli ustreznega usposabljanja. Poskrbite, da bodo usposabljanje prejeli vsi upravljavci.
- Upravljanje izdelka dovolite samo odobrenim osebam.
- Ne pozabite, da je upravljavec odgovoren za nesreče, ki jih povzroči drugim ljudem ali njihovi lastnini.
- Izdelka ne uporabljajte, ko ste utrujeni, bolni, ali pod vplivom alkohola, drog ali zdravil.
- Vedno bodite previdni in ravnajte razumno.
- Izdelek med delovanjem ustvarja elektromagnetno polje. To polje lahko v nekaterih pogojih moti delovanje aktivnih ali pasivnih medicinskih vsadkov. Uporabnikom medicinskih vsadkov svetujemo, da se pred uporabo tega izdelka posvetujejo z zdravnikom

ali proizvajalcem medicinskega vsadka, s čimer zmanjšajo nevarnost za hude poškodbe ali smrt.

- Stroj redno čistite. Pozorno preberite znake in nalepke.
- Izdelka ne uporabljajte, če je poškodovan.
- Ne spreminjajte izdelka.
- Izdelka ne uporabljajte, če obstaja možnost, da so ga spremenile druge osebe.

### Varnostna navodila za uporabo



**OPOZORILO:** Pred uporabo izdelka preberite navodila v povezavi z opozorili v nadaljevanju.

- V zasilnem primeru morate znati motor hitro izklopiti.
- Upravljavec mora imeti dovolj fizične moči za varno upravljanje izdelka.
- Ne upravljajte izdelka brez nameščenih vseh zaščitnih pokrovov.
- Uporabljajte osebno zaščitno opremo. Glejte *Osebna zaščitna oprema na strani 6*.
- Poskrbite, da se v delovnem območju ne zadržujejo tretje osebe.
- Delovno območje naj bo čisto in dobro osvetljeno.
- Med rezanjem morate biti v varnem in stabilnem položaju.
- Prepričajte se, da na ročajih, varnostnem okvirju in drugih površinah ni masti ali olja. Spolzke površine lahko povzročijo padec izdelka, zaradi česar obstaja nevarnost telesnih poškodb in poškodovanja izdelka.
- Izdelka ne uporabljajte na območjih, kjer lahko pride do požara ali eksplozije.
- Izdelek lahko povzroči izmet predmetov z veliko hitrostjo. Prepričajte se, da vse osebe v delovnem območju nosijo osebno zaščitno opremo. Odstranite nepritrjene predmete iz delovnega območja.
- Preden se oddaljite od izdelka, ustavite motor in se prepričajte, da ne obstaja nevarnost nenamernega zagona.
- Pazite, da se v gibljive dele ne ujamejo oblačila, dolgi lasje ali nakit.
- Ne udarjajte po izdelku.
- Izdelek vedno upravljajte od zadaj z obema rokama na ročaju. Ne dotikajte se nabijala vibracijske plošče, ko je izdelek vklopljen.
- Izdelka ne uporabljajte v bližini električnih kablov. Izdelek nima električne izolacije, zaradi česar lahko pride do poškodbe ali celo smrti.
- Pred uporabo izdelka se prepričajte, ali so na delovnem območju prisotne skrite žice, kabli in cevi.

Če izdelek zadane ob skrit predmet, takoj ustavite motor ter preglejte izdelek in predmet. Z uporabo izdelka lahko nadaljujete šele, ko se prepričate, da je varno nadaljevati delo.

- Izdelek postavite v pokončen položaj, preden ga zaženete.
- Ne sedite na izdelku.
- Noge držite stran od nabijala vibracijske plošče.
- Izdelka ne uporabljajte z nogo na ročajih.
- Izdelka ne uporabljajte na trdi skali, trdem betonu ali drugih trdnih površinah. Obstaja nevarnost telesnih poškodb in poškodovanja izdelka.
- Izdelka ne uporabljajte na pobočjih.
- Pri uporabi izdelka v jarku ali drugih majhnih prostorih se prepričajte, da se lahko nabijalo vibracijske plošče prosto premika. Če je prostor premajhen za nabijalo vibracijske plošče, obstaja nevarnost poškodb izdelka. Obstaja tudi nevarnost telesnih poškodb zaradi nenadnih premikov izdelka.
- Če izdelek med delovanjem pade na stran, ustavite motor, preden ga dvignete v pokončen položaj.

## Zaščita pred vibracijami



**OPOZORILO:** Pred uporabo izdelka preberite navodila v povezavi z opozorili v nadaljevanju.

- Med delovanjem izdelka se prenašajo vibracije z izdelka na upravljavca. Redno in pogosto upravljanje izdelka lahko povzroči ali poveča stopnjo poškodb upravljavca. Do poškodb lahko pride na prstih, rokah, zapestjih, rokah, ramenih in/ali živčevju ter ožilju ali drugih delih telesa. Poškodbe so lahko izčrpujajoče in/ali trajne ter se lahko postopoma povečujejo skozi tedne, mesece ali leta. Možne poškodbe vključujejo poškodbo sistema krvnega obtoka, živčnega sistema, sklepov in drugih telesnih struktur.
- Simptomi se lahko pojavijo med upravljanjem izdelka ali kdaj drugič. Če imate simptome in nadaljujete z uporabo izdelka, se lahko simptomi povečajo ali postanejo trajni. Če se pojavijo naslednji ali drugi simptomi, poiščite zdravniško pomoč:
  - otrplost, izguba občutenja, ščemenje, zbadanje, bolečina, pekoč občutek, utripanje, togost, nerodnost, zmanjšana moč in sprememba barve ali stanja kože.
- Simptomi se lahko pri hladnih temperaturah povečajo. Pri uporabi izdelka v hladnih okoljih uporabite topla oblačila ter skrbite, da bodo vaše roke tople in suhe.
- Izdelek vzdržujte in upravljajte, kot je opisano v navodilih za uporabo, da ohranite ustrezno raven vibracij.
- Izdelek ima sistem za dušenje treslajev, ki zmanjšuje vibracije z ročajev na upravljavca. Pustite izdelku, naj opravi delo. Izdelka ne potiskajte na silo. Izdelek držite za ročaje rahlo, vendar poskrbite, da

ga boste nadzorovali in uporabljali varno. Ročaje ne potisnite v končna omejila več, kot je potrebno.

- Roke držite samo na ročaju ali ročajih. Vseh drugih delov telesa ne približujte izdelku.
- Če se nenadoma pojavijo močne vibracije, nemudoma ustavite izdelek. Z uporabo nadaljujete šele, ko je odpravljen vzrok večjih vibracij.

## Zaščita pred prahom



**OPOZORILO:** Pred uporabo izdelka preberite navodila v povezavi z opozorili v nadaljevanju.

- Delovanje izdelka lahko povzroči prah v zraku. Prah lahko povzroči resne poškodbe in trajne zdravstvene težave. Naslednje so primeri takšnih zdravstvenih težav:
  - smrtna pljučna bolezen, kronični bronhitis, silikoza in fibroza pljuč
  - rak
  - okvare ploda
  - vnetje kože
- Uporabljajte ustrezno opremo za zmanjšanje količine prahu in hlapov v zraku ter za zmanjšanje prahu na delovni opremi, površinah, oblačilih in delih telesa. Primer nadzora so sistemi za zbiranje prašnih delcev in razpršilniki vode za vezanje prašnih delcev. Kjer je možno, zmanjšajte količino prahu na viru. Poskrbite, da je oprema pravilno nameščena in uporabljena ter da se izvaja redno vzdrževanje.
- Uporabljajte odobreno zaščito za dihala. Prepričajte se, da je zaščita za dihala ustrezna za nevarne materiale v delovnem območju.
- Poskrbite, da je v delovnem območju zadosten pretok zraka.
- Če je možno, izpuh izdelka obrnite tako, da prah ne more uhajati v zrak.

## Zaščita pred izpušnimi plini



**OPOZORILO:** Pred uporabo izdelka preberite navodila v povezavi z opozorili v nadaljevanju.

- Izpušni plini iz motorja vsebujejo ogljikov monoksid, ki je brez vonja, strupen in zelo nevaren plin. Vdihavanje ogljikovega monoksida lahko povzroči smrt. Ker ogljikov monoksid nima vonja in ga ni mogoče videti, ga ni mogoče zaznati. Simptom zastrupitve z ogljikovim monoksidom je omotičnost, če pa je količina ali koncentracija ogljikovega monoksida zadostna, lahko oseba brez opozorila pade v nezavest.
- Tudi izpušni plini, ki jih vidite ali vonjate, vsebujejo ogljikov monoksid.
- Izdelka z motorjem z notranjim zgorevanjem ne uporabljajte v zaprtih prostorih ali v območjih z nezadostnim pretokom zraka.

- Ne vdihavajte izpušnih plinov.
- Prepričajte se, da je pretok zraka v delovnem območju zadosten. To je izjemno pomembno, kadar izdelek uporabljate v jarkih ali drugih majhnih delovnih območjih, v katerih se lahko izpušni plini hitro naberejo.

## Zaščita pred hrupom



**OPOZORILO:** Pred uporabo izdelka preberite navodila v povezavi z opozorili v nadaljevanju.

- Visoke ravni hrupa in dolgoročna izpostavljenost hrupu lahko povzročijo izgubo sluha.
- Za vzdrževanje ravni hrupa na najnižji ravni izdelek vzdržujte in upravljajte, kot je opisano v navodilih za uporabo.
- Prepričajte se, da dušilnik ni poškodovan ali pokvarjen. Poskrbite, da je dušilnik pravilno nameščen na izdelek.
- Pri uporabi izdelka uporabljajte odobreno zaščito za sluh.
- Kadar uporabljate zaščito za sluh, bodite pozorni na svarilne znake in glasove. Ko izdelek ustavite odstranite zaščito za sluh, razen če je ta potrebna zaradi ravni hrupa v delovnem območju.

## Osebnna zaščitna oprema



**OPOZORILO:** Pred uporabo izdelka preberite navodila v povezavi z opozorili v nadaljevanju.

- Pri uporabi izdelka vedno uporabljajte odobreno osebno zaščitno opremo. Osebna zaščitna oprema ne more popolnoma preprečiti poškodb, vendar v primeru nesreče omili posledice. Prodajalec naj vam pomaga izbrati ustrezno osebno zaščitno opremo.
- Redno pregledujte stanje osebne zaščitne opreme.
- Uporabljajte odobreno zaščitno čelado.
- Uporabljajte odobreno zaščito za sluh.
- Uporabljajte odobreno zaščito za dihala.
- Uporabljajte odobreno zaščitno oči s stransko zaščito.
- Uporabljajte zaščitne rokavice.
- Uporabljajte obutev z ojačano konico in nedrsečim podplatom.
- Uporabljajte odobrena delovna oblačila ali enakovredna oblačila z dolgimi rokavi in dolgimi hlačami.

## Gasilni aparat

- Med delovanjem imejte v bližini vedno gasilni aparat.
- Uporabite gasilni aparat s prahom razreda "ABE" ali gasilni aparat z ogljikovim dioksidom tipa "BE".

## Varnostne naprave na izdelku



**OPOZORILO:** Pred uporabo izdelka preberite navodila v povezavi z opozorili v nadaljevanju.

- Ne uporabljajte izdelka s poškodovanimi varnostnimi napravami.
- Redno preverjajte varnostne naprave. Če so varnostne naprave poškodovane, se obrnite na pooblaščen servisno delavnico Husqvarna.

### Dušilnik

Dušilnik zmanjšuje hrup na najnižjo možno raven in pošilja izpušne pline stran od operaterja.

Ne uporabljajte izdelka, če dušilnik manjka ali je poškodovan. Poškodovan dušilnik zviša raven hrupa in poveča nevarnost požara.



**OPOZORILO:** Dušilnik se med in po uporabi ter med delovanjem motorja v prostem teku močno segreje. V bližini vnetljivih materialov in/ali hlapov bodite previdni, da preprečite požar.

### Preverjanje dušilnika

- Dušilnik redno preverjajte in se tako prepričajte, da je pravilno nameščen in ni poškodovan.

### Varnostni okvir

Varnostni okvir preprečuje poškodovanje izdelka v primeru padca. Ročaj in dvizna točka sta dela varnostnega okvirja.

### Preverjanje varnostnega okvirja

- Prepričajte se, da na varnostnem okvirju ni razpok ali drugih poškodb.
- Poskrbite, da je varnostni okvir pravilno nameščen na izdelek.

### Elementi za blaženje treslajev

Elementi za blaženje treslajev zmanjšajo vibracije izdelka. Elementi za blaženje treslajev zmanjšajo škodljive vibracije, s čimer preprečujejo telesne poškodbe upravljalca in poškodovanje izdelka.

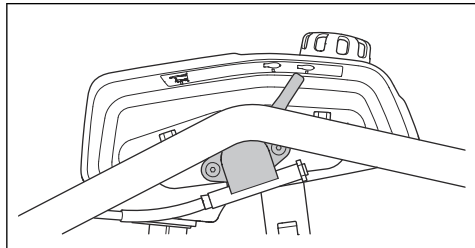
### Preverjanje sistema za dušenje treslajev

1. Prepričajte se, da na elementih za blaženje treslajev ni razpok ali deformacij.
2. Prepričajte se, da so elementi za blaženje treslajev ustrezno pritrjeni na motor in ročaj.

Za informacije o tem, kje na izdelku je nameščen sistem za dušenje treslajev, glejte poglavje *Pregled izdelka na strani 2*.

## Preverjanje funkcije zaustavitve

1. Zaženite izdelek. Glejte razdelek *Zagon izdelka na strani 8*.
2. Ročico za plin premaknite v položaj za zaustavitev.



3. Če se motor ne ustavi, naj pooblašeni servisni center izvede servis izdelka.

## Varnost pri delu z gorivom



**OPOZORILO:** Pred uporabo izdelka preberite navodila v povezavi z opozorili v nadaljevanju.

- Gorivo je vnetljivo, hlapi pa so eksplozivni. Z gorivom ravnajte previdno, da preprečite telesne poškodbe, požar in eksplozijo.
- Ne vdihavajte hlapov goriva. Hlapi goriva so strupeni in lahko povzročijo poškodbe. Prepričajte se, da pretok zraka zadostuje.
- Ne odstranite pokrova posode za gorivo in je ne polnite pri delujočem motorju.
- Pred polnjenjem goriva se motor mora ohladiti.
- Goriva ne dolivajte v zaprtih prostorih. Nežadosten pretok zraka lahko povzroči poškodbe ali smrt zaradi zadušitve ali zastrupitve z ogljikovim monoksidom.
- V bližini goriva ali motorja ne kadite.
- Vročih predmetov ne postavljajte v bližino goriva ali motorja.
- Goriva ne dolivajte v bližini isker ali odprtega ognja.
- Pred dolivanjem počasi odprite pokrovček posode za gorivo in previdno sprostite pritisk.
- Če pride gorivo v stik s kožo, lahko povzroči poškodbe. Če gorivo polijete po koži, se očistite z milom in vodo.
- Če se z gorivom polijete po obleki, se nemudoma preoblecite.
- Rezervoar za gorivo ne napolnite do konca. Gorivo se razširi zaradi vročine. Pustite prazen prostor na vrhu rezervoarja za gorivo.
- Skrbno privijte pokrovček posode za gorivo. Če pokrovček posode za gorivo ni dobro zatesnjen, obstaja nevarnost požara.
- Izdelek pred zagonom premaknite najmanj 3 metre/ 10 čevljev stran od mesta, kjer ste dolivali gorivo.

- Če so na izdelku ostanki goriva ali motornega olja, izdelka ne zaganjajte. Odstranite odvečno gorivo in motorno olje ter pred zagonom motorja počakajte, da se izdelek posuši.
- Redno preverjajte, ali motor pušča. Če sistem goriva pušča, ne zaženite motorja, dokler mesta puščanja niso zatesnjena.
- Če motor pušča, ne preverjajte s prsti.
- Gorivo shranjujte le v odobrenih posodah.
- Pri skladiščenju izdelka in goriva poskrbite, da gorivo in hlapi goriva ne morejo povzročiti poškodb.
- Gorivo iztočite v primerno posodo, pri čemer bodite na prostem ter na varni razdalji od iskerenja ali plamenov.

## Varnostna navodila za vzdrževanje



**OPOZORILO:** Pred uporabo izdelka preberite navodila v povezavi z opozorili v nadaljevanju.

- Če izdelka ne vzdržujete pravilno in redno, se poveča nevarnost poškodb osebam in izdelku.
- Pred izvajanjem vzdrževalnih del ustavite motor in počakajte, da se izdelek ohladi.
- Pred izvajanjem vzdrževalnih del izdelke očistite, da odstranite nevarne materiale.
- Pred vzdrževalnimi deli odklopite pokrov svečke.
- Izpušni plini iz motorja so vroči in lahko vsebujejo iskre. Izdelka nikoli ne uporabljajte v zaprtih prostorih ali v bližini vnetljivih materialov.
- Ne spreminjajte izdelka. Spremembe izdelka, ki niso odobrene s strani proizvajalca, lahko povzročijo resne poškodbe ali smrt.
- Vedno uporabljajte originalno dodatno opremo in nadomestne dele. Dodatna oprema in nadomestni deli, ki niso odobreni s strani proizvajalca, lahko povzročijo resne poškodbe ali smrt.
- Zamenjajte poškodovane, obrabljene ali zlomljene dele.
- Vzdrževalna dela opravite tako, kot je navedeno v teh navodilih za uporabo. Vsakršno drugačno vzdrževanje naj opravi pooblašeni servisni center.
- Preden zaženete motor po vzdrževanju, odstranite vso orodje z izdelka. Prosto orodje ali orodje, pritrjeno na vrtljive dele, lahko odleti in povzroči poškodbe.
- Po izvajanju vzdrževanja preverite raven vibracij v izdelku. Če ta ni pravilna, se obrnite na pooblaščen servisni center.
- Redno dovolite pooblaščenemu servisnemu centru izvajati vzdrževalna dela.

# Delovanje

## Uvod



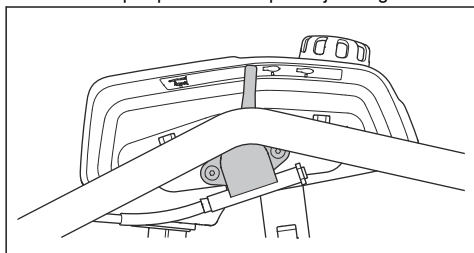
**OPOZORILO:** Preden začnete uporabljati izdelek, morate prebrati in razumeti poglavje o varnosti.

## Pred uporabo izdelka

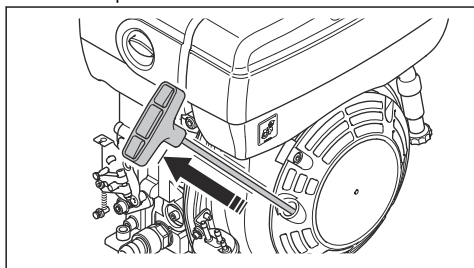
- Natančno preberite navodila za uporabo in se prepričajte, da ste jih razumeli.
- Preberite navodila za uporabo motorja, ki jih priloži proizvajalec motorja.
- Izvajajte vsakodnevno vzdrževanje. Glejte razdelek *Urnik vzdrževanja na strani 9*.

## Zagon izdelka

1. Ročico za plin premaknite v položaj za zagon.



2. Počasi povlecite ročico zaganjalne vrvice, dokler ne začutite upora.



3. Sprostite ročico zaganjalne vrvice, da se zaganjalna vrvica vrne nazaj.
4. Povlecite zaganjalno vrvico, dokler ne zaženete motorja.
5. Motor naj pri hitrosti prostega teka deluje 2–3 minute, šele nato ga obremenite s polnim plinom.

## Če se motor ne zažene

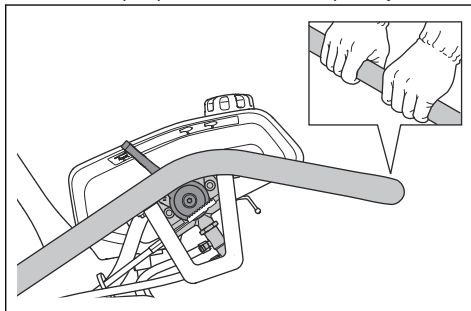
Če se motor ne zažene in opazite bel dim, opravite naslednji postopek.

1. Ročico za plin premaknite v položaj za zaustavitev.

2. Počasi 5-krat povlecite in sprostite ročico zaganjalne vrvice.
3. Ponovite postopek zagona.

## Uporaba izdelka

1. Ročico za plin premaknite v delovni položaj.

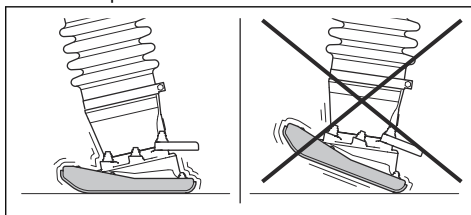


2. Držite ročico in izdelek premaknite v ustrezno smer.



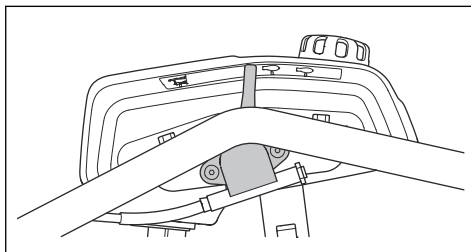
**POZOR:** Izdelka ne potiskajte navzdol. Premočen pritisk lahko povzroči nezadovoljive rezultate.

3. Prepričajte se, da je nabijalo vibracijske plošče med delom vzporedno s tlemi.



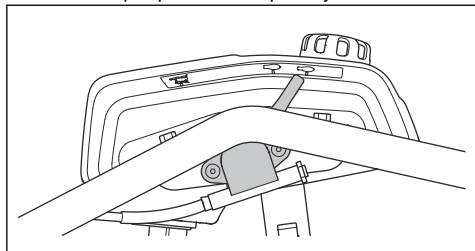
## Izklop izdelka

1. Ročico za plin premaknite v položaj za prosti tek. Motor naj deluje 2–3 minute pri hitrosti prostega teka.





2. Ročico za plin premaknite v položaj za zaustavitev.



## Vzdrževanje

### Uvod



**OPOZORILO:** Pred izvajanjem vzdrževalnih del na izdelku morate prebrati in razumeti poglavje o varnosti.

### Urnik vzdrževanja

\* = Splošna vzdrževalna dela, ki jih izvede operater. Navodila niso navedena v teh navodilih v uporabo.

X = Navodila so navedena v teh navodilih za uporabo.

O = Za navodila glejte navodila za uporabo motorja.

Splošno vzdrževanje izdelka	Pred uporabo, vsakih 10 ur	Po prvih 20 urah	Tedensko, vsakih 100 ur	Tedensko, vsakih 500 ur
Prepričajte se, da gorivo ali olje ne iztekata.	*			
Izdelek očistite.	X			
Prepričajte se, da so matice in vijaki dobro priviti.	*			
Preverite, ali je ročica za plin poškodovana.	*			
Prepričajte se, ali se ročica za plin gladko premika.	*			
Namažite žico ročice za plin in ročice za plin motorja.			X	
Preverite nivo olja v nogi vibracijske plošče.	X	X		X
Zamenjajte olje v nogi vibracijske plošče.		X		X
Privijte vijake na nabijalu vibracijske plošče.		X		

Vzdrževanje motorja	Pred uporabo, vsakih 10 ur	Po prvih 20 urah	Tedensko, vsakih 100 ur	Tedensko, vsakih 500 ur
Preverite nivo goriva in nivo motornega olja.	X			
Očistite ali zamenjajte zračni filter.	X			
Očistite in preverite hladilna rebra motorja.	O			O
Zamenjajte motorno olje.		X		X
Zamenjajte zračni filter.		X	X	X
Nastavite zračnost ventilov motorja.		O		

Vzdrževanje motorja	Pred uporabo, vsakih 10 ur	Po prvih 20 urah	Tedensko, vsakih 100 ur	Tedensko, vsakih 500 ur
Nastavite zračnost glave ventila na ventilu za dovod zraka in izpušnem ventilu.				○
Izpraznite in očistite posodo za gorivo.				○
Izpraznite vodo iz sistema goriva.				○
Zamenjajte filter za gorivo.				○
Očistite oljni filter.		○		○
Preverite vbrizgalno črpalko.				○
Prevrte šobo za vbrizgavanje goriva.				○
Zamenjajte batne obročke.				○

## Čiščenje izdelka



**POZOR:** Pred čiščenjem izdelka trdno namestite plastično vrečko okrog pokrovčka posode za gorivo. S tem zagotovite, da voda ne prodre v odprtino za zračenje v pokrovčku posode za gorivo.

- Izdelek očistite s tekočo vodo iz cevi ali visokotlačnim čistilnikom.



**POZOR:** Curka vode ne usmerjajte neposredno v pokrovček posode za gorivo, električne komponente ali motor.

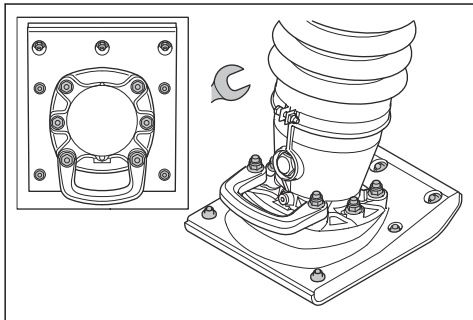
- Mehanske dele očistite s topilom.
- Odstranite mast in olje z ročaja.

## Izvajanje splošnih pregledov

- Prepričajte se, da so vse matice in vijaki na izdelku ustrezno priviti.

## Privijanje vijakov na nabijalu vibracijske plošče

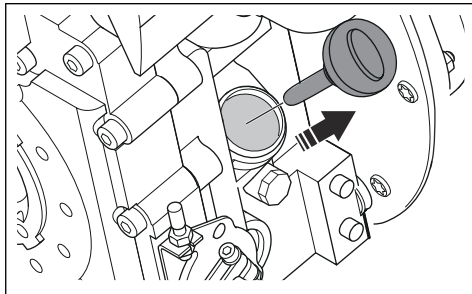
- Vijake na nabijalu vibracijske plošče privijte s ključem.



**Opomba:** Nabijalo vibracijske plošče širine 280 mm/11 palcev ima 13 vijakov. Nabijalo vibracijske plošče širine 330 mm/13 palcev ima 19 vijakov.

## Preverjanje nivoja motornega olja

- Izdelek postavite v pokončni položaj.
- Odstranite pokrovček posode za olje in merilno palico.
- Z merilne palice očistite olje.



- Merilno palico vstavite do konca nazaj v posodo za olje.
- Odstranite merilno palico.
- Na merilni palici preučite nivo olja.
- Če je nivo olja nizek, dolijte motorno olje in še enkrat preverite nivo olja. Glejte razdelek *Tehnični podatki na strani 13* za pravilno vrsto olja.

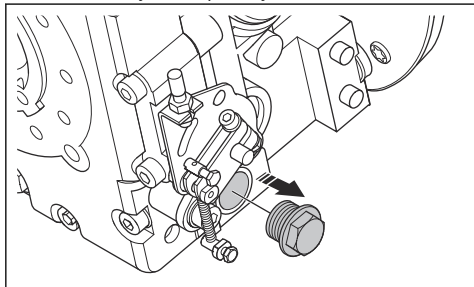
## Zamenjava motornega olja

Če je motor mrzel, ga pred praznjenjem motornega olja zaženite in pustite delovati 1–2 minuti. Segreto olje je mogoče lažje pretakati.



**OPOZORILO:** Tik po zaustavitvi motorja je motorno olje zelo vroče. Preden iztočite motorno olje, se motor mora ohladiti. Če polijete motorno olje po koži, se umijte z milom in vodo.

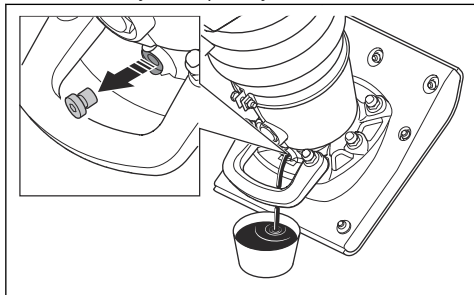
1. Pod odtočni vijak postavite posodo za prestrzanje motornega olja.
2. Odstranite vijak za izpust olja.



3. Priključite cev na cev za izpust olja.
4. Nagnite izdelek in pustite, da olje izteče skozi cev v posodo.
5. Namestite vijak za izpust olja in ga privijte.
6. Dolijte novo motorno olje. Glejte razdelek *Tehnični podatki na strani 13* za pravilno vrsto olja.
7. Preverite nivo motornega olja.

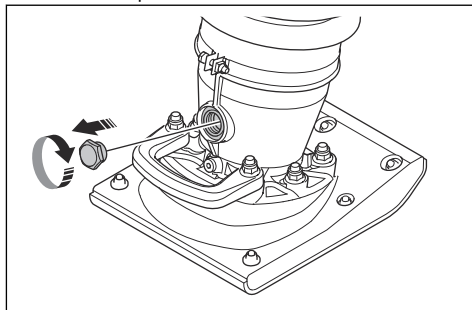
## Menjava olja v nogi vibracijske plošče

1. Pod vijak za izpust olja postavite zbiralno posodo.
2. Odstranite vijak za izpust olja.



3. Olje naj steče v posodo.
4. Namestite vijak za izpust olja in ga privijte. Prepričajte se, da tesnilna podložka ni poškodovana.

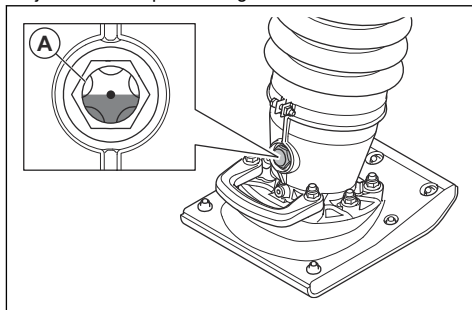
5. Odstranite opazovalno steklo.



6. Dolijte novo olje skozi luknjo za opazovalno steklo. Glejte razdelek *Tehnični podatki na strani 13* za pravilno vrsto olja.
7. Namestite opazovalno steklo in ga privijte do konca.
8. Preverite nivo olja.

## Preverjanje nivoja olja v nogi vibracijske plošče

1. Izdelek postavite v pokončni položaj.
2. Glejte opazovalno steklo (A). Nivo olja je pravilen, če je na sredini opazovalnega stekla.



## Čiščenje in zamenjava zračnega filtra

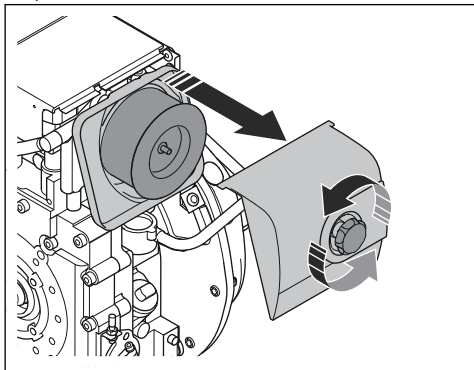


**OPOZORILO:** Ob čiščenju ali menjavi zračnega filtra uporabljajte odobreno zaščito za dihala. Uporabljene zračne filtre ustrezno zavržite. Prašni delci v zračnem filtru so nevarni za zdravje.



**OPOZORILO:** Zračnega filtra ne čistite s stisnjenim zrakom. S tem lahko poškodujete zračni filter, s čimer se poveča tveganje za vdihavanje nevarnih prašnih delcev.

1. Odvijte gumb na pokrovu zračnega filtra in odstranite pokrov.



2. Odstranite zračni filter.
3. S krtačo očistite ohišje zračnega filtra.

4. Z zračnim filtrom udarite ob trdno površino ali delce odstranite s sesalnikom.



**POZOR:** Pazite, da se šoba sesalnika ne dotakne površine papirnega vložka filtra. Ohranite manjšo razdaljo. Občutljivo površina papirnega vložka filtra lahko poškodujete, če se je dotaknete s predmeti.

5. Preverite, ali je zračni filter poškodovan.
6. Če je filter poškodovan, ga zavrzite.



**POZOR:** Poškodovan zračni filter morate vedno zamenjati, saj bodo v nasprotnem primeru prašni delci prodrli v motor in ga poškodovali.

7. Vstavite čist ali novi zračni filter v ohišje zračnega filtra.
8. Namestite pokrov zračnega filtra.

## Transport skladiščenje in odstranitev

### Prevoz



**OPOZORILO:** Med prevozom bodite previdni. Izdelek je težak in lahko povzroči telesne poškodbe ali materialno škodo, če med prevozom pade ali se premakne.

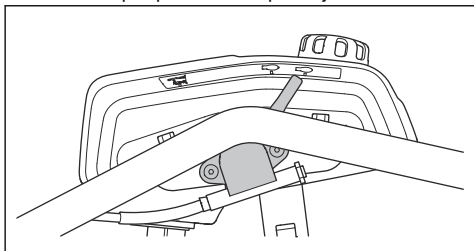
Transportna kolesa omogočajo ročni premik izdelka na krajših razdaljah. Za daljše razdalje izdelek dvignite, če ga želite premakniti, ali ga postavite na vozilo.



**POZOR:** Izdelka ne vlecite za vozilom.

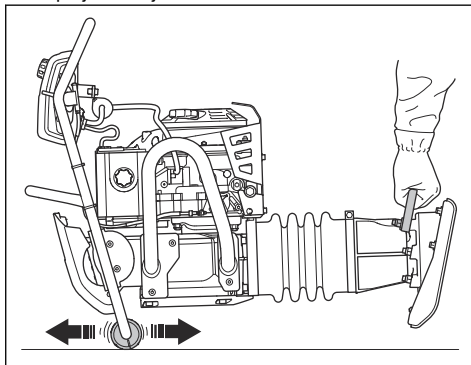
### Premik izdelka na transportnih kolesih

1. Ročico za plin premaknite v položaj za zaustavitev.



2. Izdelek nagnite naprej tako, da so kolesa na ročici na tleh.

3. Dvignite izdelek z dvižno ročico ter ga premaknite naprej in nazaj na kolesih.

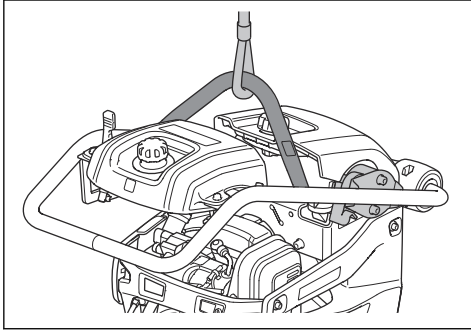


### Dvig izdelka



**OPOZORILO:** Prepričajte se, da ima dvižna oprema ustrezne specifikacije za varno dvigovanje izdelka. Teža izdelka je navedena na tipski ploščici izdelka.

- Dvižno opremo namestite na dvižno točko varnostnega okvirja. Pravi položaj je prikazan na oznaki izdelka.



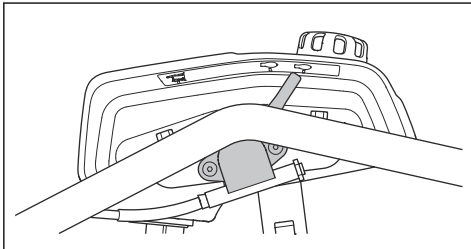
**OPOZORILO:** Ne dvigujte poškodovanega izdelka. Prepričajte se, da so varnostni okvir in elementi za blaženje tresljajev pravilno nameščeni in da niso poškodovani.



**OPOZORILO:** Ne hodite pod ali v bližini dvignjenega izdelka in se ne zadržujte pod njim.

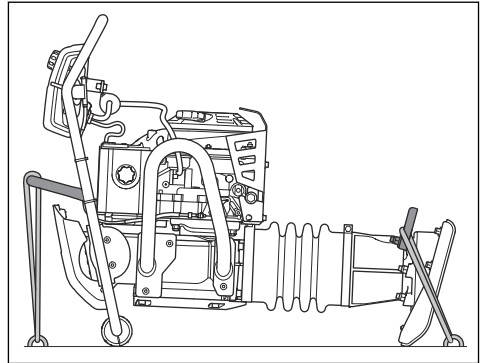
### Pritrditev izdelka na transportno vozilo s trakovi

1. Ročico za plin premaknite v položaj za zaustavitev.



2. Izdelek nagnite naprej tako, da so kolesa na ročici na tleh.
3. Namestite trak na dvižni obroček in vozilo.

4. Namestite trak na dvižno ročico in vozilo.



### Shranjevanje

- Preden izdelek skladiščite za daljše obdobje, odstranite vso gorivo iz posode za gorivo. Gorivo zavrzite na temu primernem zbirnem mestu.
- Pred skladiščenjem izdelek očistite. Odstranite glino in pesek z nabijala vibracijske plošče. Odstranite olje in prah z gumijastih delov.
- Nanesite tanko plast olja na nabijalo vibracijske plošče, da preprečite korozijo.
- Pred skladiščenjem očistite zračni filter.
- Previdno povlecite ročico zaganjalne vrvice, dokler ne čutite majhnega upora.
- Na izdelek namestite zaščitno prevleko.
- Izdelek skladiščite na suhem mestu, kjer ne zmrzuje.
- Izdelek skladiščite v zaklenjenem prostoru, tako da otroci ali osebe, ki niso primerne za rokovanje z izdelkom, do izdelka ne morajo dostopati.

### Odstranitev

- Upoštevajte lokalne zahteve za recikliranje in ustrezne predpise.
- Vse kemikalije, kot so motorno olje ali gorivo, zavrzite na servisnem centru ali na kakšni drugi temu primerni lokaciji.
- Ko izdelka ne uporabljate več, ga pošljite k prodajalcu Husqvarna ali pa ga zavrzite na mestu za recikliranje.

## Tehnični podatki

	Širina nabijala vibracijske plošče 280 mm/11 palcev	Širina nabijala vibracijske plošče 330 mm/13 palcev
Teža (brez embalaže, vklj. z oljem, prazni rezervoarji) kg/funti	96/212	97/214
Teža med delovanjem (EN500, vklj. z oljem, ½ goriva), kg/funti	98/216	99/218

	Širina nabijala vibracijske plošče 280 mm/11 palcev	Širina nabijala vibracijske plošče 330 mm/13 palcev
Znamka/tip motorja	Hatz / 1B20R	Hatz / 1B20R
Hitrost motorja, kW/KM pri vrt/min <sup>1</sup>	3/4 pri 2900	3/4 pri 2900
Frekvenca vibracij, Hz / vrt/min	11,5/690	11,5/690
Amplituda, mm/palci	79,3/3,12	79,3/3,12
Hitrost delovanja, m/min / čevljev/min	11,5/37,7	11,5/37,7
Prostornina posode za gorivo, l/qts	3,0/3,2	3,0/3,2
Prostornina motornega olja*, l/qts	0,9/0,95	0,9/0,95
Poraba goriva, l/h/qts/h	0,7/0,74	0,7/0,74
Prostornina olja v nogi vibracijske plošče, l/qts	0,9/0,95	0,9/0,95
Gorivo*	Samo dizelsko gorivo z ultra nizko vsebnostjo žvepla	Samo dizelsko gorivo z ultra nizko vsebnostjo žvepla
Motorno olje*	Shell Rimula R4 L 15W-40 ali SAE 10W-30, API razred SJ	Shell Rimula R4 L 15W-40 ali SAE 10W-30, API razred SJ
Olje v nogi vibracijske plošče	Shell Rimula R4 L 15W-40 ali podobno	Shell Rimula R4 L 15W-40 ali podobno

\* = Za več informacij in vprašanja o tem specifičnem motorju glejte navodila za uporabo motorja ali spletno mesto proizvajalca motorja.

Emisije hrupa in vibracij	
Raven zvočne moči, izmerjena v dB (A)	106
Raven zvočne moči, zajamčena $L_{WA}$ v dB(A) <sup>2</sup>	107
Raven zvočnega tlaka pri ušesu upravljavca, $L_P$ , dB (A) <sup>3</sup>	95
Raven vibracij $a_{hv}$ , m/s <sup>2</sup> <sup>4</sup>	11,9

## Izjava o hrupu in vibracijah

Navedene vrednosti so bile pridobljene z laboratorijskim preizkušanjem v skladu z navedeno direktivo ali standardi in so primerne za primerjavo z navedenimi vrednostmi drugih izdelkov, preizkušenih v skladu z isto direktivo ali standardi. Te navedene vrednosti niso

primerne za uporabo pri ocenah tveganja, vrednosti, izmerjene na posameznih delovnih mestih, pa so lahko tudi višje. Dejanske vrednosti izpostavljenosti in tveganje za škodo za posamezne uporabnike so edinstvene in so odvisne od načina dela uporabnika, od tega, za kakšen material se izdelek uporablja, ter od

<sup>1</sup> Glede na navedbe proizvajalca motorja. Navedena nazivna moč motorja je povprečna neto izhodna moč (pri navedenem št. vrt./min) motorja običajne proizvodnje za model motorja, umerjen po standardu SAE J1349/ISO1585. Motorji masovne proizvodnje imajo lahko drugačno vrednost. Dejanska moč motorja, nameščenega na končnem izdelku, je odvisna od delovne hitrosti, okoljskih pogojev in drugih vrednosti.

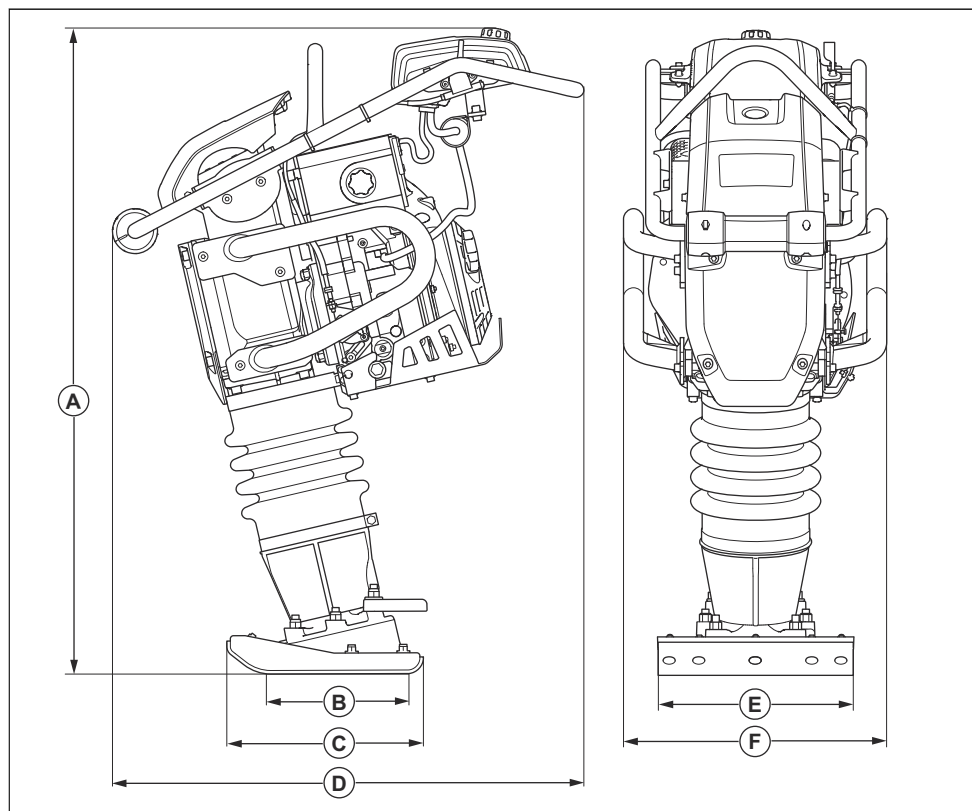
<sup>2</sup> Emisije hrupa v okolje, merjene kot moč zvoka ( $L_{WA}$ ) glede na standard EN ISO 3744, so v skladu z direktivo ES 2000/14/ES. Razlika med zajamčeno in izmerjeno ravno zvočne moči je v tem, da zajamčena raven zvočne moči, v skladu z direktivo 2000/14/ES, vključuje tudi razpršitev izmerjenih vrednosti in razlike med različnimi napravami istega modela.

<sup>3</sup> Raven zvočnega tlaka  $L_P$  v skladu s standardom EN ISO 11201, EN 500-4. Odstopanja  $K_{PA}$  3,5 dB (A).

<sup>4</sup> Raven vibracij v skladu s standardom EN 500-4. Zabeleženi podatki za raven vibracij imajo tipično statistično razpršitev (standardni odklon) 1,5 m/s<sup>2</sup>.

časa izpostavljenosti in fizičnega stanja uporabnika in stanja izdelka.

## Mere izdelka



<b>A</b>	Višina, mm/palci	1088/42,8	<b>D</b>	Dolžina, mm/palci	796/31,3
<b>B</b>	Kontaktno območje nabijala vibracijske plošče, m <sup>2</sup> /sq. ft.	0,065/0,70 / 0,075/0,81	<b>E</b>	Širina nabijala vibracijske plošče, mm/palci	280/11 / 330/13
<b>C</b>	Dolžina nabijala vibracijske plošče, mm/palci	330/13	<b>F</b>	Širina, mm/palci	444/17,5



---

## Izjava ES o skladnosti

---

### Izjava ES o skladnosti

Mi, **Husqvarna AB**, SE--561 82 Huskvarna, Švedska,  
tel.: +46-36-146500, izjavljamo na lastno odgovornost,  
da je izdelek:

<b>Opis</b>	<b>Vibracijska plošča, stroj za zbijanje</b>
<b>Znamka</b>	Husqvarna
<b>Vrsta/model</b>	LT 8005
<b>Identifikacija</b>	Serijske številke od letnika 2019 dalje

v celoti skladen z naslednjimi direktivami in uredbami  
EU:

<b>Direktiva/uredba</b>	<b>Opis</b>
2006/42/ES	o strojih
2000/14/ES	o zunanjem hrupu

in so pri tem v veljavi usklajeni naslednji standardi in/ali  
tehnične specifikacije:

EN 500-1+A1:2009

EN 500-4:2011

Priglašeni organ: 0038, Lloyd's Register Verification  
Limited, 71 Fenchurch Street, London, EC3M 4BS, UK,  
je potrdil skladnost s Prilogo VIII o celovitem  
zagotavljanju kakovosti Direktive Sveta 2000/14/ES.

Za informacije v zvezi z emisijami hrupa glejte poglavje  
*Tehnični podatki na strani 13.*

Partille, 2019-05-08



Martin Huber

Direktor oddelka za raziskave in razvoj, oddelek za  
betonske površine in tla

Husqvarna AB, Oddelek za gradbeništvo

Odgovorni za tehnično dokumentacijo







[www.husqvarnacp.com](http://www.husqvarnacp.com)

Izvorna navodila

1141124-84



2020-03-12