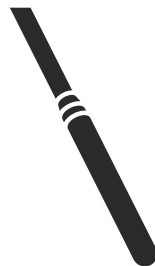




 **Husqvarna**[®]



AY 27, AY 37, AY 47, AY 57, AY 67, AY 77,
AY 87, AY 107, AY 157

VSEBINA

Uvod.....	2	Odpravljanje težav.....	9
Varnost.....	2	Shranjevanje in odstranjevanje.....	10
Delovanje.....	5	Tehnični podatki.....	11
Vzdrževanje.....	6	Izjava ES o skladnosti.....	13

Uvod

Opis izdelka

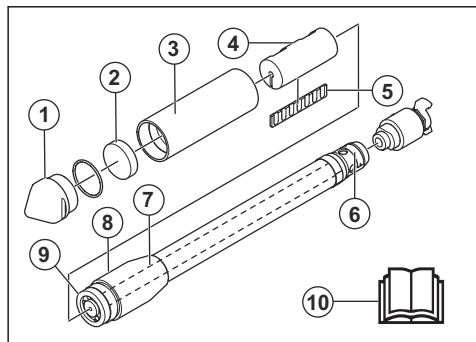
Izdelek je vibrator betona. Izdelek ima motor s pnevmatskim upravljanjem, ki vsebuje le 2 premična dela. Stisnjen zrak se dovaja v izdelek skozi zračni ventil.

Na modele AY 27, AY 37, AY 47, AY 57, AY 67, AY 77, AY 87 je mogoče kot dodatno opremo namestiti samodejni mazalnik. Samodejni mazalnik dobavlja proizvajalec zračnega kompresorja.

Namen uporabe

Izdelek je namenjen samo za profesionalno uporabo. Izdelek odstranjuje zračne mehurčke iz mokrega betona. Izdelka ne uporabljajte za druga opravila.

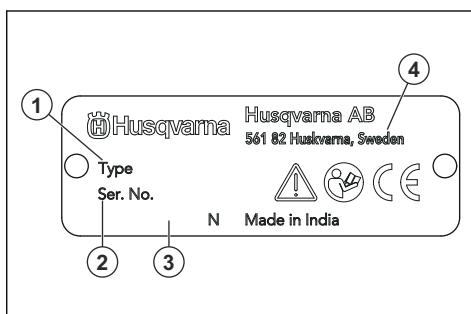
Pregled izdelka



1. Zaključni pokrovček
2. Sprednja prirobnica
3. Cev
4. Rotor
5. Lamela
6. Tipska ploščica

7. Notranja cev
8. Zadnji priključek
9. Zadnja prirobnica
10. Navodila za uporabo

Tipska ploščica



1. Vrsta izdelka
2. Serijska številka
3. Hitrost v vrt./min
4. Proizvajalec

Odgovornost proizvajalca

Kot je navedeno v zakonodaji, ki ureja odgovornost proizvajalca, ne prevzemamo nikakršne odgovornosti za poškodbe, ki bi jih naši izdelki povzročili v naslednjih primerih:

- Izdelek ni pravilno popravljen.
- Izdelek je popravljen z deli, ki jih ni izdelal ali odobril proizvajalec.
- Na izdelku je nameščena dodatna oprema, ki je ni izdelal ali odobril proizvajalec.
- Izdelek ni bil popravljen v pooblaščenem servisnem centru ali pri pooblaščenem organu.

Varnost

Varnostne definicije

Opozorila, svarila in opombe opozarjajo na posebej pomembne dele priročnika.



OPOZORILO: Se uporabi, če obstaja nevarnost telesne poškodbe ali smrti uporabnika ali opazovalcev ob neupoštevanju navodil v tem priročniku.



POZOR: Se uporabi, če obstaja nevarnost poškodbe izdelka, drugih materialov ali okolice ob neupoštevanju navodil v tem priročniku.

Opomba: Se uporabi za podajanje podrobnejših informacij, potrebnih v dani situaciji.

Splošna varnostna navodila



OPOZORILO: Pred uporabo izdelka preberite navodila v povezavi z opozorili v nadaljevanju.

- Izdelek je nevarno orodje, če niste previdni ali če ga ne uporabljate pravilno. Ta izdelek lahko povzroči hude poškodbe oziroma smrt upravljavca ali drugih. Pred uporabo izdelka morate natančno prebrati in razumeti navodila za uporabo.
- Shranite vsa opozorila in navodila.
- Upoštevajte vse veljavne zakone in predpise.
- Upravljavca in njegov delodajalec morata poznati in preprečiti tveganja med uporabo izdelka.
- Ne dovolite osebi, ki ni prebrala in ne razume vsebine navodil za uporabo, da upravlja ta izdelek.
- Izdelka ne upravljajte, če pred uporabo niste prejeli ustreznega usposabljanja. Poskrbite, da bodo usposabljanje prejeli vsi upravljalci.
- Izdelka ne smejo uporabljati otroci.
- Upravljanje izdelka dovolite samo odobrenim osebam.
- Ne pozabite, da je upravljavca odgovoren za nesreče, ki jih povzročijo drugim ljudem ali njihovim lastninam.
- Izdelka ne uporabljajte, ko ste utrujeni, bolni, ali pod vplivom alkohola, drog ali zdravil.
- Vedno bodite previdni in ravnajte razumno.
- Izdelek med delovanjem ustvarja elektromagnetno polje. To polje lahko v nekaterih pogojih moti delovanje aktivnih ali pasivnih medicinskih vsadkov. Uporabnikom medicinskih vsadkov svetujemo, da se pred uporabo tega izdelka posvetujejo z zdravnikom ali proizvajalcem medicinskega vsadka, s čimer zmanjšajo nevarnost za hude poškodbe ali smrt.
- Stroj redno čistite. Pozorno preberite znake in nalepke.
- Izdelka ne uporabljajte, če je poškodovan.
- Izdelka ne spreminjajte.
- Izdelka ne uporabljajte, če obstaja možnost, da so ga spreminjale druge osebe.

Varnostna navodila za uporabo



OPOZORILO: Pred uporabo izdelka preberite navodila v povezavi z opozorili v nadaljevanju.

- V zasilnem primeru morate znati izdelek hitro izklopiti.
- Upravljavca mora imeti dovolj fizične moči za varno upravljanje izdelka.
- Uporabljajte osebno zaščitno opremo. Glejte *Osebnna zaščitna oprema na strani 4*.
- Poskrbite, da se v delovnem območju ne zadržujejo tretje osebe.
- Delovno območje naj bo čisto in dobro osvetljeno.
- Med rezanjem morate biti v varnem in stabilnem položaju.
- Prepričajte se, da na ročaju ni masti ali olja.
- Izdelka ne uporabljajte na območjih, kjer lahko pride do požara ali eksplozije.
- Izdelek lahko povzroči izmet predmetov z veliko hitrostjo. Prepričajte se, da vse osebe v delovnem območju nosijo osebno zaščitno opremo. Odstranite nepritrjene predmete iz delovnega območja.
- Preden se oddaljite od izdelka, ga izklopite in prekinite vir napajanja.
- Pazite, da se v vrtljive dele ne ujamejo oblačila, dolgi lasje ali nakit.
- Ne sedite na izdelek.
- Ne udarjajte po izdelku.
- Prepričajte se, da se vi ali katera koli druga oseba ne morete ujeti in pasti na kable, cevi in gredi v delovnem območju.
- Pred uporabo izdelka se prepričajte, ali so na delovnem območju prisotne skrite žice, električni kablji ali drugi viri elektrike. Izdelka ne uporabljajte, če niste prepričani, da je na varnem delovnem območju.

Zaščita pred vibracijami



OPOZORILO: Pred uporabo izdelka preberite navodila v povezavi z opozorili v nadaljevanju.

- Med delovanjem izdelka se prenašajo vibracije z izdelka na upravljavca. Redno in pogosto upravljanje izdelka lahko povzroči ali poveča stopnjo poškodb upravljavca. Do poškodb lahko pride na prstih, rokah, zapestjih, rokah, ramenih in/ali živčevju ter ožilju ali drugih delih telesa. Poškodbe so lahko izčrpaajoče in/ali trajne ter se lahko postopoma povečujejo skozi tedne, mesece ali leta. Možne poškodbe vključujejo poškodbo sistema krvnega obtoka, živčnega sistema, sklepov in drugih telesnih struktur.
- Simptomi se lahko pojavijo med upravljanjem izdelka ali kdaj drugič. Če imate simptome in nadaljujete z uporabo izdelka, se lahko simptomi povečajo ali postanejo trajni. Če se pojavijo naslednji ali drugi simptomi, poiščite zdravniško pomoč:
 - otrplost, izguba občutenja, ščemenje, zbadanje, bolečina, pekoč občutek, utripanje, togost, nerodnost, zmanjšana moč in sprememba barve ali stanja kože.

- Simptomi se lahko pri hladnih temperaturah povečajo. Pri uporabi izdelka v hladnih okoljih uporabite topla oblačila ter skrbite, da bodo vaše roke tople in suhe.
- Izdelek vzdržujte in upravljajte, kot je opisano v navodilih za uporabo, da ohranite ustrezno raven vibracij.
- Izdelek ima sistem za dušenje tresljajev, ki zmanjšuje vibracije z ročajev na upravljavca. Pustite izdelku, naj opravi delo. Izdelka ne potiskajte na silo. Izdelek držite za ročaje rahlo, vendar poskrbite, da ga boste nadzorovali in uporabljali varno. Ročaje ne potisnite v končna omejila več, kot je potrebno.
- Roke držite samo na ročaju ali ročajih. Vseh drugih delov telesa ne približujte izdelku.
- Če se nenadoma pojavijo močne vibracije, nemudoma ustavite izdelek. Z uporabo nadaljuje šele, ko je odpravljen vzrok večjih vibracij.

- Visoke ravni hrupa in dolgoročna izpostavljenost hrupu lahko povzročijo izgubo sluha.
- Za vzdrževanje ravni hrupa na najnižji ravni izdelke vzdržujte in upravljajte, kot je opisano v navodilih za uporabo.
- Pri uporabi izdelka uporabljajte odobreno zaščito za sluh.
- Kadar uporabljate zaščito za sluh, bodite pozorni na svarilne znake in glasove. Ko izdelek ustavite odstranite zaščito za sluh, razen če je ta potrebna zaradi ravni hrupa v delovnem območju.

Osebnna zaščitna oprema



OPOZORILO: Pred uporabo izdelka preberite navodila v povezavi z opozorili v nadaljevanju.

- Pri uporabi izdelka vedno uporabljajte odobreno osebno zaščitno opremo. Osebna zaščitna oprema ne more popolnoma preprečiti poškodb, vendar v primeru nesreče omili posledice. Prodajalec naj vam pomaga izbrati ustrezno osebno zaščitno opremo.
- Redno pregledujte stanje osebne zaščitne opreme.
- Uporabljajte odobreno zaščitno čelado.
- Uporabljajte odobreno zaščito za sluh.
- Uporabljajte odobreno zaščito za dihala.
- Uporabljajte odobreno zaščito oči s stransko zaščito.
- Uporabljajte zaščitne rokavice.
- Uporabljajte obutev z ojačano konico in nedrsečim podplatom.
- Uporabljajte odobrena delovna oblačila ali enakovredna oblačila z dolgimi rokavi in dolgimi hlačami.

Varnostna navodila za pnevmatske cevi za zrak



OPOZORILO: Nepriprta pnevmatska cev za zrak se lahko giblje naključno in s silo. Če pnevmatska cev za zrak udari upravljavca ali opazovalce, obstaja nevarnost poškodb ali smrti. Pred uporabo izdelka preberite navodila v povezavi z opozorili v nadaljevanju.

- Preglejte pnevmatsko cev za zrak in priključke za morebitne poškodbe. Nemudoma zamenjajte poškodovane dele.
- Prepričajte se, da so vsi priključki pnevmatske cevi za zrak pravilno nameščeni.
- Prepričajte se, da je pnevmatska cev za zrak pravilno priključena.
- Pnevmske cevi za zrak ne uporabljajte za dvigovanje ali premikanje izdelka.
- Ne izključujte pnevmatske cevi za zrak, ki je pod tlakom. Preden odklopite pnevmatsko cev za zrak, zaustavite zračni kompresor in nato na izdelku

Zaščita pred prahom



OPOZORILO: Pred uporabo izdelka preberite navodila v povezavi z opozorili v nadaljevanju.

- Delovanje izdelka lahko povzroči prah v zraku. Prah lahko povzroči resne poškodbe in trajne zdravstvene težave. V predpisih več organov je določeno, da je kreminov prah škodljiv. V nadaljevanju so navedeni primeri takšnih zdravstvenih težav:
 - smrtna pljučna bolezen, kronični bronhitis, silikoza in fibroza pljuč
 - rak
 - okvare ploda
 - vnetje kože
- Uporabljajte ustrezno opremo za zmanjšanje količine prahu in hlapov v zraku ter za zmanjšanje prahu na delovni opremi, površinah, oblačilih in delih telesa. To lahko nadzorujete na primer s sistemi za zbiranje prašnih delcev in razpršilniki vode za vezanje prašnih delcev. Kjer je možno, zmanjšajte količino prahu na izvoru. Poskrbite, da je oprema pravilno nameščena in uporabljena ter da se izvaja redno vzdrževanje.
- Uporabljajte odobreno zaščito za dihala. Prepričajte se, da je zaščita za dihala ustrezna za nevarne materiale v delovnem območju.
- Poskrbite, da je v delovnem območju zadosten pretok zraka.
- Če je možno, izpuh izdelka obrnite tako, da prah ne more uhajati v zrak.

Zaščita pred hrupom



OPOZORILO: Pred uporabo izdelka preberite navodila v povezavi z opozorili v nadaljevanju.

zaženite funkcijo za zagon in zaustavitev, da sprostite preostali tlak.

- Iztisnjena zraka ne usmerjajte v svoje telo ali v druge ljudi. Zrak lahko pride v vaš krvni obtok in povzroči smrt.
- Stisnjena zraka ne uporabljajte za čiščenje umazanije s svojih oblačil.
- Če uporabljate parkljaste spojke, namestite blokirne zatiče in uporabite varnostne kable. Blokirni zatiči in varnostni kable preprečujejo okvaro povezav med pnevmatskimi cevmi za zrak ter med pnevmatsko cevjo za zrak in orodjem.

Varnostna navodila za vzdrževanje



OPOZORILO: Pred uporabo izdelka preberite navodila v povezavi z opozorili v nadaljevanju.

- Če izdelka ne vzdržujete pravilno in redno, se poveča nevarnost poškodb osebam in izdelku.
- Uporabljajte osebno zaščitno opremo. Glejte *Osebnna zaščitna oprema na strani 4*.

- Pred izvajanjem vzdrževalnih del izdelke očistite, da odstranite nevarne materiale.
- Preden začnete z vzdrževanjem izdelka, ga izklopite iz napajanja.
- Izdelka ne spreminjajte. Spremembe izdelka, ki niso odobrene s strani proizvajalca, lahko povzročijo resne poškodbe ali smrt.
- Vedno uporabljajte originalno dodatno opremo in nadomestne dele. Dodatna oprema in nadomestni deli, ki niso odobreni s strani proizvajalca, lahko povzročijo resne poškodbe ali smrt.
- Zamenjajte poškodovane, obrabljene ali zlomljene dele.
- Vzdrževalna dela opravite tako, kot je navedeno v teh navodilih za uporabo. Vsakršno drugačno vzdrževanje naj opravi osebje pooblaščen servisne delavnice.
- Po izvajanju vzdrževanja preverite raven vibracij v izdelku. Če ta ni pravilna, se obrnite na pooblaščen servisno delavnico.
- Redno dovolite osebju pooblaščen servisne delavnice izvajati vzdrževalna dela.

Delovanje

Uvod



OPOZORILO: Preden začnete uporabljati izdelek, morate prebrati in razumeti poglavje o varnosti.

Zagon in zaustavitev izdelka

1. Namažite izdelek. Glejte *Mazanje izdelka na strani 6*.
2. Izpraznite rezervoar za vodo zračnega kompresorja. Glejte navodila za uporabo zračnega kompresorja.
3. Izdelek priključite na zračni kompresor.
4. Zaženite zračni kompresor.
5. Če vibracijska glava ne vibrira, udarite ob stran vibracijske glave, da zaženete vibriranje.
6. Če želite izdelek zaustaviti, zaustavite zračni kompresor.
7. V vibracijsko glavo nalijte nekaj olja in potisnite nekaj zraka v izdelek, da preprečite poškodbe izdelka.

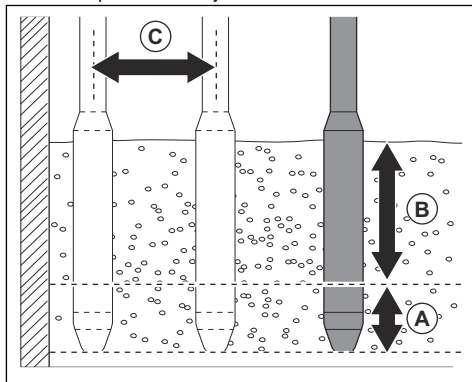
Upravljanje izdelka



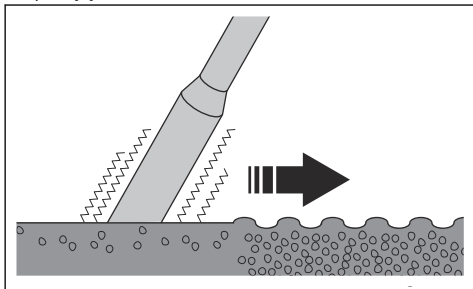
POZOR: Izdelka ne uporabljajte za premikanje betona na stran.

1. Beton nalijte v enako debelih slojih, 30–50 cm/12–19 in (B).

2. Glavo vibratorja postavite približno 15 cm/6 in (A) v najbližjo spodnjo plast betona. Zaradi tega se plasti betona pravilno mešajo.



- Počakajte približno 10–20 sekund, da površina okoli glave vibratorja postane sijoča in da na površino ne prihajajo zračni mehurčki.



- Počasi odstranite glavo vibratorja, da beton zapolni luknjo, nastalo zaradi glave vibratorja.
- Glavo vibratorja spustite v beton na razdalji 30–50 cm/12–19 in (C) od mesta, kjer ste ga vstavili prej.
- Koraka 4 in 5 ponovite večkrat. Nadaljujte, dokler se zračni mehurčki v celoti ne odstranijo iz betona.

Vzdrževanje

Uvod



OPOZORILO: Pred izvajanjem vzdrževalnih del na izdelku morate prebrati in razumeti poglavje o varnosti.

Mazanje izdelka

Izdelek je dobavljen brez olja. Če je na zračnem kompresorju nameščen samodejni mazalnik, zadostuje olje, ki se dovaja skozi zračni pretok. Če na zračnem kompresorju ni nameščenega samodejnega mazalnika, je treba izdelek mazati ročno. Izdelek mažite vsak dan ali vsake 4 ure med neprekinjenim delovanjem.

- 4 cm³ olja vbrizgajte v sprostitevno spojko na ročaju. Glejte razdelek *Tehnični podatki na strani 11* za pravilno vrsto olja.

Čiščenje izdelka

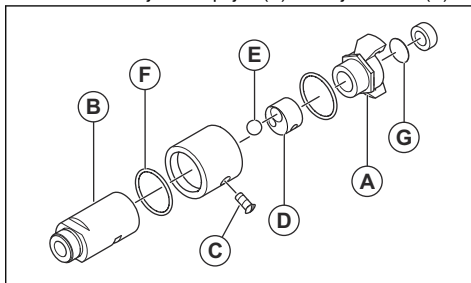


POZOR: Izdelka ne čistite z visokotlačnim čistilnikom.

- Izdelek očistite s tekočo vodo iz cevi.
- Po vsaki uporabi odstranite beton s površin izdelka, preden se beton strdi.
- Odstranite mast in olje z ročaja.

Razstavljanje in sestavljanje spojke zračnega ventila

- Odstranite objemno spojko (A) z ohišja izdelka (B).

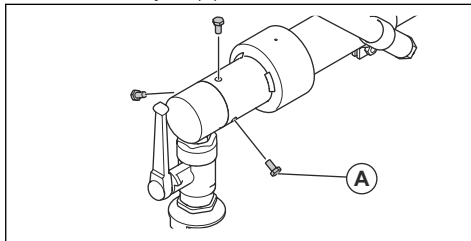


Opomba: Ohišje izdelka (B) ima desni navoj.

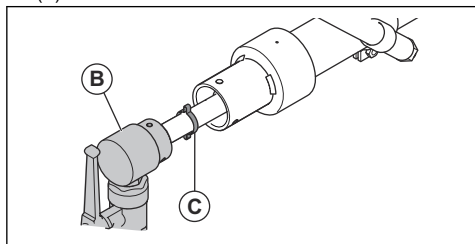
- Odstranite vijak (C).
- Odstranite kroglični ventil (D) in kroglico zračnega ventila (E).
- Zamenjajte O-tesnilo (F) in zračni filter (G).
- Sestavljanje poteka v obratnem vrstnem redu.

Razstavljanje in sestavljanje glave vibratorja (AY 157)

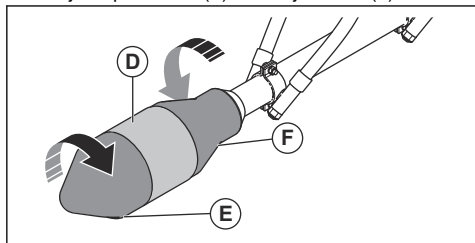
- Odstranite 3 vijake (A).



2. Odrežite objemko (C) in potisnite nastavek za cev (B) navzven.

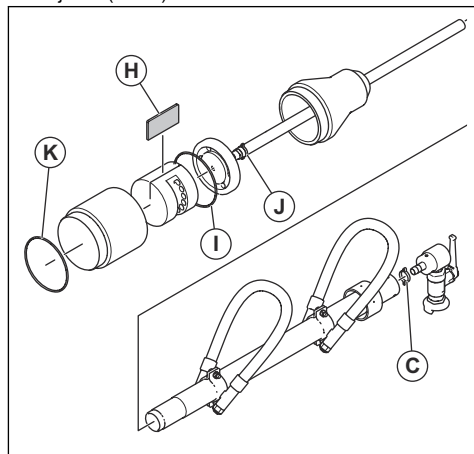


3. Vstavite cev glave vibratorja (D) v primež. Odstranite zaključni pokrovček (E) in zadnji nosilec (F).



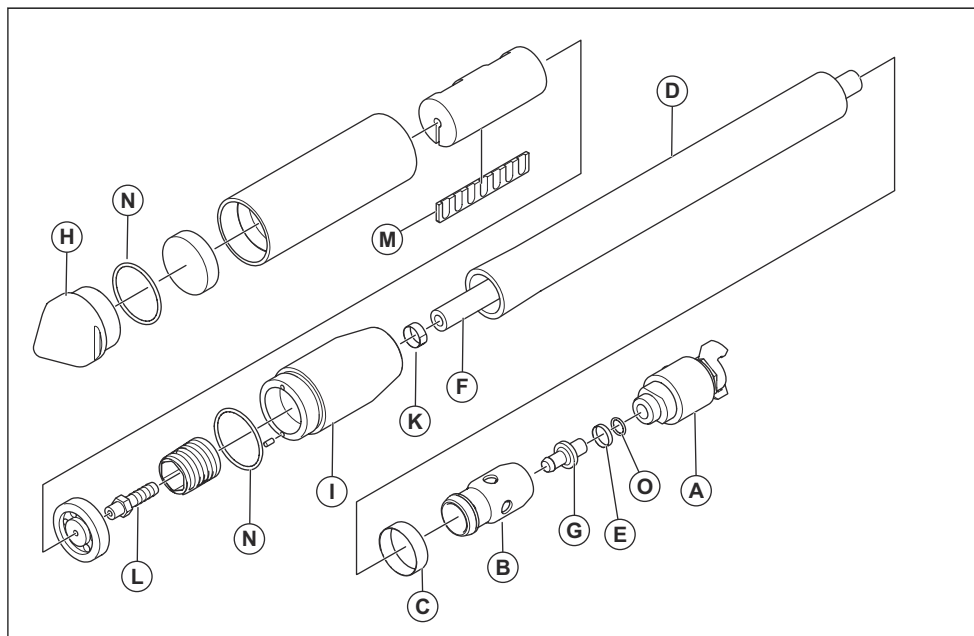
Opomba: Zaključni pokrovček (E) ima desni navoj. Zadnji nosilec (F) ima levi navoj.

4. Ponovno nameštite lamelo (H), O-tesnili (I in K) in objemko (C in J).



5. Vse dele rahlo namažite.
6. Glavo vibratorja sestavite v obratnem vrstnem redu.
7. Zaključni pokrovček privijte z ustreznim zateznim momentom. Glejte *Zatezni moment in vrsta lepila proti odvijanju na strani 8.*

Pregled (AY 27, AY 37, AY 47, AY 57, AY 67, AY 77, AY 87, AY 107)



Razstavljanje in sestavljanje glave vibratorja (AY 27, AY 37, AY 47, AY 57, AY 67, AY 77, AY 87, AY 107)

Glejte *Pregled (AY 27, AY 37, AY 47, AY 57, AY 67, AY 77, AY 87, AY 107)* na strani 7 za ilustracijo, povezano s tem opravilom.

1. Zračni ventil (A) odklopite z držala cevi (B).
2. Odrežite objemko (C).
3. Snemite cev (D) z držala cevi (B).
4. Odrežite objemko (E) in sprostite dovodno cev (D) z nastavka za cev (G).
5. Cev postavite v primež in odstranite zaključni pokrovček (H) in držalo cevi (I).

Opomba: Zaključni pokrovček (H) ima desni navoj. Držalo cevi (I) ima levi navoj.

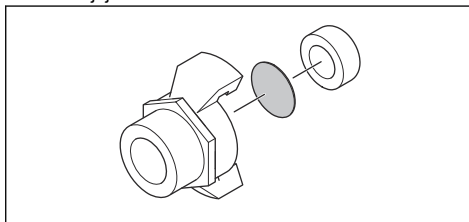
6. Odstranite manšeto cevi (J) in razstavite izpušno cev (D).
7. Odrežite objemko (K) in sprostite dovodno cev z nastavka za cev (L).
8. Ponovno namestite lamelo (M), O-tesnili (N in O) in objemke (C, E in K).
9. Poskrbite, da se lamela gladko vstavi v režo rotorja. Če je potrebno, lamelo zdrgnite z gladko brusilno krpo.
10. Vse dele rahlo namažite.
11. Glavo vibratorja sestavite v obratnem vrstnem redu.
12. Zaključni pokrovček in držalo cevi privijte z ustreznim zateznim momentom. Glejte *Zatezni moment in vrsta lepila proti odvijanju* na strani 8.

Zatezni moment in vrsta lepila proti odvijanju

Glava vibratorja	Lepilo proti odvijanju zaključnega pokrovčka	Zatezni moment, Nm	
		Zaključni pokrovček	Držalo cevi
AY 27	LOCTITE®270™	21	21
AY 37	LOCTITE®270™	50	50
AY 47	LOCTITE®270™	265	265
AY 57	LOCTITE®270™	340	340
AY 67	LOCTITE®270™	600	600
AY 77	LOCTITE®270™	880	880
AY 87	LOCTITE®270™	1200	1200
AY 107	LOCTITE®270™	1700	1700
AY 157	LOCTITE®270™	N/A	N/A

Pregled zračnega filtra

1. Razstavite spojko zračnega ventila. Glejte *Razstavljanje in sestavljanje spojke zračnega ventila* na strani 6.
2. Preglejte zračni filter. Če je zračni filter zamašen, ga zamenjajte.



Čiščenje in pregled glave vibratorja

Opomba: Redno menjajte o-tesnila.

1. Preverite, ali je glava vibratorja poškodovana ali obrabljena. Zamenjajte poškodovane dele.
2. Očistite vse dele.
3. Glavo vibratorja napolnite z oljem, glejte *Mazanje izdelka* na strani 6.
4. Preverite, ali je zaključni pokrovček poškodovan. Če je zaključni pokrovček poškodovan, ga zamenjajte.

Odpravljanje težav

Težava	Vzrok	Rešitev
Izdelka ni mogoče zagnati.	Ni zračnega tlaka.	Preglejte zračni pretok in zračni tlak.
	Ni zračnega pretoka.	Poskrbite, da je zračni kompresor vklopljen in da je izdelek pravilno priključen na cev.
	Kroglični ventil je zaprt.	Odprite kroglični ventil.
	Zračni izpuh je blokiran.	Odstranite blokado.
Zrak gre neposredno skozi izpušno cev ali pa je vibriranje izdelka počasno.	Rotor je blokiran.	Ko je cev pod pritiskom, jo previdno pretresite.
		Razstavite zaključni pokrovček in očistite dele.
	Zračni tlak je prenizek za zagon izdelka.	Izmerite zračni tlak. Glejte <i>Tehnični podatki na strani 11</i> .
	Zračni pretok je prenizek za zagon izdelka.	Izmerite zračni pretok. Glejte <i>Tehnični podatki na strani 11</i> .
	Dovodne cevi puščajo.	Objemke pravilno pritrdite na dovodne cevi.
		Po potrebi zamenjajte dovodne cevi.
	Izdelek ni dovolj namaзан.	Namažite izdelek, glejte <i>Mazanje izdelka na strani 6</i> .
	Kroglični ventil ni odprt v celoti.	V celoti odprite kroglični ventil.
Lamela je obrabljena.	Zamenjajte lamelo.	
Tesnilo na sklopki krogličnega ventila pušča.	Zamenjajte tesnilo.	
Vibriranje se zmanjša, ko je glava vibratorja potopljena v beton.	Zračni tlak je prenizek za zagon izdelka.	Izmerite zračni tlak. Glejte <i>Tehnični podatki na strani 11</i> .
	Zračni pretok je prenizek za zagon izdelka.	Izmerite zračni pretok. Glejte <i>Tehnični podatki na strani 11</i> .
	Dovodne cevi puščajo.	Objemke pravilno pritrdite na dovodne cevi.
		Po potrebi zamenjajte dovodne cevi.
	Izdelek ni dovolj namaзан.	Namažite izdelek, glejte <i>Mazanje izdelka na strani 6</i> .
	Kroglični ventil ni odprt v celoti.	V celoti odprite kroglični ventil.
	Lamela je obrabljena.	Zamenjajte lamelo.
Cev je poškodovana ali okvarjena.	Zamenjajte cev.	
Izdelek ne deluje v prašnem okolju.	V vibracijski glavi je pesek ali prah.	Razstavite in vse dele očistite z gorivom. Nato namažite vse dele in sestavite vibracijsko glavo.
	Zračni izpuh je blokiran.	Odstranite blokado iz odprtine za dovod zraka.

Težava	Vzrok	Rešitev
Izdelek ne deluje v vlažnem okolju.	Vlaga se je pomešala z oljem v izdelku.	Razstavite in vse dele očistite z gorivom. Nato namažite vse dele in sestavite vibracijsko glavo.
	Lamela vpija vodo in povzroča blokado rotorja.	Izpraznite rezervoar za vodo zračnega kompresorja. Razstavite in vse dele očistite z gorivom. Nato namažite vse dele in zamenjajte lamelo. Sestavite dele. Izdelek skladiščite z vibracijsko glavo obrnjeno navzgor in odprtim krogljičnim ventilom. Pod izdelek postavite posodo, kamor se bo izteklo gorivo.

Shranjevanje in odstranjevanje

Shranjevanje

- Pred skladiščenjem izdelek očistite.
- Izdelek skladiščite na suhem mestu, kjer ne zmrzuje.
- Izdelek skladiščite v zaklenjenem prostoru, tako da otroci ali osebe, ki niso primerne za rokovanje z izdelkom, do izdelka ne morajo dostopati.

Odstranitev izdelka

- Spoštujte lokalne zahteve za recikliranje in veljavne predpise.
- Ko izdelka ne uporabljate več, ga pošljite k prodajalcu ali pa ga zavržite na mestu za recikliranje.

Tehnični podatki

Tehnični podatki

	AY 27	AY 37	AY 47	AY 57	AY 67	AY 77	AY 87	AY 107	AY 157
Poraba zraka, m ³ /min	0,36	0,46	0,70	1,00	1,00	1,37	1,60	1,90	2,70
Hitrost pri polni obremenitvi, min ⁻¹	21000	19000	18000	18000	17500	16000	15900	15000	12000
Teža, kg/lb	0,7/1,5	1,5/3,3	2,8/6,2	4,5/9,9	7,9/17,4	8,9/19,6	9,7/21,4	17,7/39	28/61,7
Emisije hrupa									
Raven zvočnega tlaka pri uporabnikovem ušesu L _p , dB(A) ¹	84,50	89,20	95,80	95,00	94,00	98,00	94,00	96,30	92,40
Negotovost uteženega efektivnega pospeška (K) m/s ² ²	0,51	1,02	2,39	2,13	2,10	2,38	1,95	2,91	12,29
Negotovost (K)	0,05	-	-	0,21	1,17	0,87	-	-	-

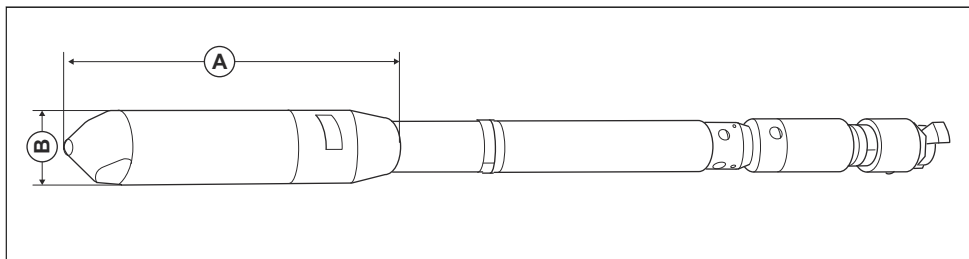
Vrsta olja	Hladne temperature	Srednje temperature	Vroče temperature
Motorno olje	Tekoče motorno olje z viskoznostjo 5W40	Standardno motorno olje z viskoznostjo 10W40	Viskoviskozno olje z viskoznostjo 20W40–20W50
Olje za pnevmatsko orodje	Olje brez detergentov z viskoznostjo od 20 do 30 (SAE)		

Izjava o hrupu in vibracijah

Navedene vrednosti so bile pridobljene z laboratorijskim preizkušanjem v skladu z navedeno direktivo ali standardi in so primerne za primerjavo z navedenimi vrednostmi drugih izdelkov, preizkušenih v skladu z isto direktivo ali standardi. Te navedene vrednosti niso primerne za uporabo pri ocenah tveganja, vrednosti, izmerjene na posameznih delovnih mestih, pa so lahko tudi višje. Dejanske vrednosti izpostavljenosti in tveganje za škodo za posamezne uporabnike so edinstvene in so odvisne od načina dela uporabnika, od tega, za kakšen material se izdelek uporablja, ter od časa izpostavljenosti in fizičnega stanja uporabnika in stanja izdelka.

¹ Raven hrupa, izmerjena v zraku na oddaljenosti 1 m od izdelka, v skladu z EN ISO 6081. Negotovost: ± 3 dB
² Utežen efektivni pospešek, merjen v vodi z eno palico, na cevi, na 2 metrih od konca palice (m/s²), po EN ISO 5349-1.

Mere izdelka



Vrsta	AY 27	AY 37	AY 37	AY 57	AY 67	AY 77	AY 87	AY 107	AY 157
A Dolžina, mm/palci	254 (9,99)	267 (10,50)	316 (12,44)	344 (13,54)	365 (14,37)	398 (15,66)	410 (16,14)	415 (16,33)	430 (16,92)
B Premer, mm/palci	26 (1,02)	36 (1,42)	47 (1,85)	56 (2,20)	67 (2,64)	77 (3,03)	87 (3,43)	108 (4,25)	155 (6,10)

Izjava ES o skladnosti

Izjava ES o skladnosti

Mi, **Husqvarna AB**, SE--561 82 Huskvarna, Švedska,
tel.: +46-36-146500, izjavljamo na lastno odgovornost,
da je izdelek:

Opis	Vibrator za beton
Znamka	Husqvarna
Vrsta/model	AY 27/37/47/57/67/77/87/107/157
Identifikacija	Serijske številke od letnika 2020 dalje

v celoti skladen z naslednjimi direktivami in uredbami
EU:

Direktiva/uredba	Opis
2006/42/ES	o strojih

in so pri tem v veljavi usklajeni naslednji standardi in/ali
tehnične specifikacije:

EN 12649:2008+A1:2011

Partille, 2020-03-06



Martin Huber

Direktor oddelka za raziskave in razvoj, oddelek za
betonske površine in tla

Husqvarna AB, Oddelek za gradbeništvo

Odgovorni za tehnično dokumentacijo



www.husqvarnacp.com

Izvorna navodila

1140668-84



2020-09-25