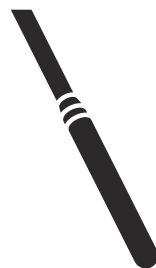




 **Husqvarna**[®]



AME 1600

VSEBINA

Uvod.....	2	Odpravljanje težav.....	11
Varnost.....	3	Shranjevanje in odstranjevanje.....	11
Delovanje.....	7	Tehnični podatki.....	13
Vzdrževanje.....	8	Izjava ES o skladnosti.....	15

Uvod

Opis izdelka

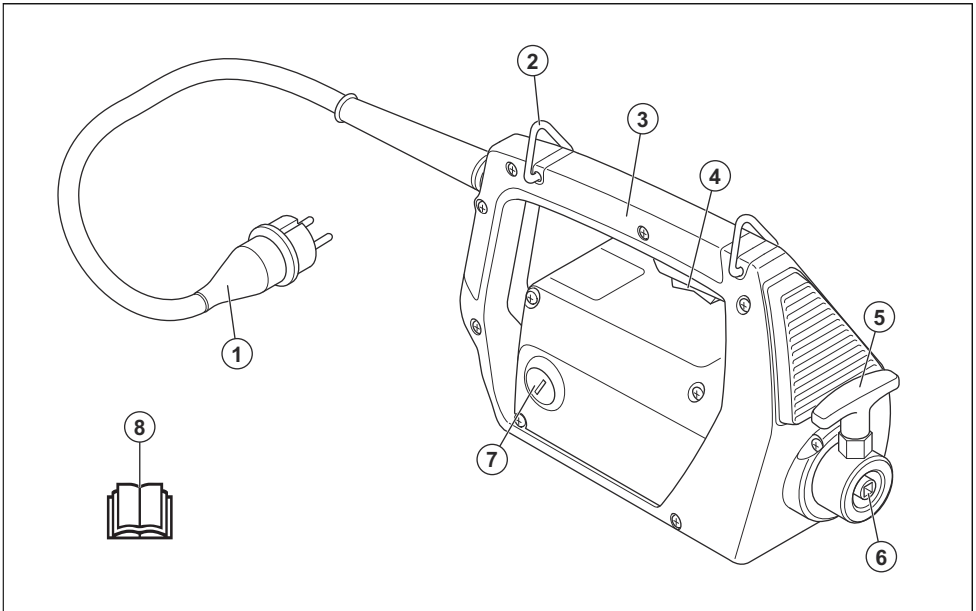
To je vibrator za beton z vgrajeno električno pogonsko enoto.

zgoščevanje betona. Izdelka ne uporabljajte za druga opravila.

Namen uporabe

Izdelek je namenjen samo za profesionalno uporabo. Izdelek se skupaj z vibratorjem za beton AT uporablja za

Pregled izdelka



1. Napajalni vtič in kabel
2. Pasna zanka
3. Ročica
4. Vključno stikalo
5. Blokirni zatič
6. Spojka za vibrator za beton
7. Pokrov oglenih krtačk
8. Navodila za uporabo

Znaki na izdelku



OPOZORILO: Ta izdelek je lahko nevaren in lahko povzroči hude poškodbe oziroma smrt upravljavca ali drugih. Bodite previdni in uporabljajte izdelek pravilno.



Pred uporabo tega izdelka morate pozorno prebrati navodila za uporabo ter jih razumeti.



Uporabljajte odobrene zaščitne rokavice.



Uporabljajte zaščito za sluh.



Dvojna izolacija.



Izdelek ali embalaža izdelka ne spadata med gospodinjske odpadke.

IP44 Zaščita pred trdnimi predmeti, ki so večji od 1 mm, in vodo, ki lahko škropi iz vseh smeri.

CE Izdelek je skladen z veljavnimi direktivami ES.

Opomba: Ostali znaki in nalepke na izdelku se nanašajo na specifične certifikacijske zahteve, ki veljajo na nekaterih tržiščih.

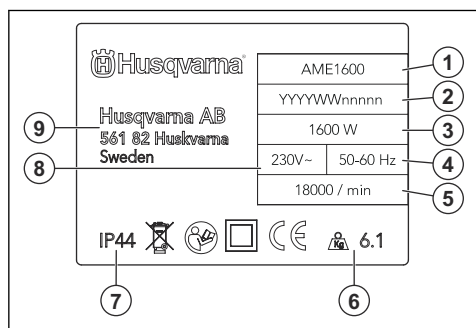
1. Vrsta izdelka
2. Serijska številka
3. Nazivna moč
4. Frekvenca, Hz
5. Št. vrt. motorja, vrt/min
6. Teža izdelka
7. Razred IP
8. Napetost, V
9. Proizvajalec

Odgovornost proizvajalca

Kot je navedeno v zakonodaji, ki ureja odgovornost proizvajalca, ne prevzemamo nikakršne odgovornosti za poškodbe, ki bi jih naši izdelki povzročili v naslednjih primerih:

- Izdelek ni pravilno popravljen.
- Izdelek je popravljen z deli, ki jih ni izdelal ali odobril proizvajalec.
- Na izdelku je nameščena dodatna oprema, ki je ni izdelal ali odobril proizvajalec.
- Izdelek ni bil popravljen v pooblaščenem servisnem centru ali pri pooblaščenem organu.

Tipska ploščica



Varnost

Varnostne definicije

Opozorila, svarila in opombe opozarjajo na posebej pomembne dele priročnika.



OPOZORILO: Se uporabi, če obstaja nevarnost telesne poškodbe ali smrti uporabnika ali opazovalcev ob neupoštevanju navodil v tem priročniku.



POZOR: Se uporabi, če obstaja nevarnost poškodbe izdelka, drugih materialov ali okolice ob neupoštevanju navodil v tem priročniku.

Opomba: Se uporabi za podajanje podrobnejših informacij, potrebnih v dani situaciji.

Splošna varnostna opozorila za električno orodje



OPOZORILO: Preberite vsa varnostna opozorila, navodila, slike in specifikacije, dobavljene s tem električnim orodjem. Neupoštevanje vseh spodaj navedenih navodil lahko povzroči električni udar, požar in/ali težko telesno poškodbo.

Opomba: Shranite vsa opozorila in navodila za bodočo uporabo. Izraz »električno orodje« v opozorilih se nanaša na orodje z napajanjem prek kabla neposredno iz električnega omrežja ali akumulatorsko električno orodje (brez kabla).

Varnost delovnega področja

- **Poskrbite za čistočo in dobro osvetlitev delovnega področja.** Prenatrpani ali mračni prostori kar kličejo nesrečo.
- **Električnega orodja ne uporabljajte v eksplozivnem okolju, na primer v bližini vnetljivih tekočin, plinov ali prahu.** Električna orodja sprožajo iskre, ki lahko vžgejo prah ali hlape.
- **Ne dovolite, da bi bili med uporabo električnega orodja prisotni otroci ali opazovalci.** Odvratanje pozornosti lahko povzroči izgubo nadzora.

Električna varnost

- **Vtiči električnega orodja se morajo ujemati z vtičnico.** Vtiča na noben način ne spreminjajte. Z ozemljenim električnim orodjem ne uporabljajte adapterjev za vtičač. Nepredelani vtiči in ustrezne vtičnice poskrbijo za zmanjšano nevarnost električnega udara.
- **Izogibajte se telesnega stika z ozemljenimi površinami, kot so cevi, radiatorji, štedilniki in hladilniki.** Če je vaše telo ozemljeno, se nevarnost električnega udara poveča.
- **Električnega orodja ne izpostavljajte dežju ali vlagi.** Če v električno orodje prodre voda, se poveča nevarnost električnega udara.
- **Ne ravnajte grobo s kablom.** Nikoli ne uporabljajte kabla za prenašanje, vlečenje ali izklapljanje električnega orodja iz vtičnice. Kabel ne sme priti v stik z vročino toplote, oljem, ostrimi robovi ali premikajočimi deli. Poškodovani ali zavozlani kabli povečujejo nevarnost električnega udara.

- **Če uporabljate električno orodje zunaj, uporabljajte kabelski podaljšek, ki je primeren za zunanjo uporabo.** Za zmanjšanje nevarnosti električnega udara uporabljajte kabel, primeren za zunanjo uporabo.
- **Če se ne morete izogniti upravljanju stroja v vlažnem okolju, uporabite zaščitno napravo na diferenčni tok (RCD).** Uporaba naprave RCD zmanjšuje nevarnost električnega udara.

Osebnostna varnost

- **Med uporabo električnega orodja bodite pozorni, pazite na svoja dejanja in ravnajte razumno. Ne uporabljajte električnega orodja, ko ste utrujeni ali pod vplivom drog, alkohola ali zdravil.** Trenutek nepozornosti med uporabo obrezovalnika žive meje lahko povzroči težko osebno poškodbo.
- **Uporabljajte osebno zaščitno opremo. Vedno nosite zaščito za oči.** Zaščitna oprema, na primer prašna maska, čevlji z nedrsečimi podplati, čelada ali zaščita za sluh, uporabljena v pravih okoliščinah, zmanjšuje nevarnost osebnih poškodb.
- **Izogibajte se neželenemu zagonu. Pred priklopom orodja na električno omrežje ali namestitvijo baterije, držanjem v rokah ali prenašanjem se prepričajte, da je stikalo v položaju za izklop.** Prenašanje električnega orodja s prstom na stikalu ali priklop električnega orodja z vklopljenim stikalom lahko povzroči nesrečo.
- **Praden električno orodje vklopite, odstranite ključ za nastavitve ali izvijač.** Če ostane ključ ali izvijač pritrjen na vrteči se del električnega orodja, lahko pride do telesne poškodbe.
- **Rok ne stegujte predaleč. Vedno zanesljivo stopajte in pazite na ravnotežje.** To vam omogoča boljši nadzor nad električnim orodjem ob nepričakovanih dogodkih.
- **Primerno se oblecite. Ne nosite ohlapnih oblačil in nakita. Z lasmi in oblačili ne segajte v območje gibljivih delov.** Ohlapne obleke, nakit ali dolgi lasje se lahko zapletejo v premične dele.
- **Če so naprave opremljene s priključkom za odvajanje in zbiranje prahu, mora biti ta zaseden in pravilno uporabljen.** Zbiranje prahu lahko zmanjša nevarnost zaradi vdihavanja tega.
- **Ne bodite samozadovoljni, ker ste zaradi pogoste uporabe navajeni orodja, in kljub vsemu upoštevajte varnostna načela orodja.** Brezbržižna uporaba lahko v trenutku povzroči hudo telesno poškodbo.

Uporaba in nega električnega orodja

- **Ne preobremenite električnega orodja. Uporabite pravilno električno orodje za vrsto uporabe.** Pravilno električno orodje bo delo opravilo bolj in varneje, če deluje pri hitrosti, za katero je bil zasnovano.
- **Električnega orodja ne uporabljajte, če stikalo za vklop/izklop ne deluje.** Orodje, ki ga ni mogoče upravljati s stikalom, je nevarno in ga je potrebno popraviti.

- **Pred izvajanjem nastavitvev, menjavo priključkov ali shranjevanjem električnega orodja izvlčite vtič iz omrežne vtičnice in/ali odstranite baterijo iz električnega orodja, če je to mogoče.** Taki preventivni ukrepi pomagajo zmanjšati nevarnost neželenega zagona električnega orodja.
- **Električno orodje, ki ga ne potrebujete, shranite izven doseg a otrok in ne dovolite, da bi ga uporabljale osebe, ki električnega orodja ne poznajo ali ne poznajo teh navodil.** Električna orodja so v rokah nekih oseb nevarna.
- **Vzdržujte električna orodja in dodatno opremo. Preverite poravnavo ali zatikanje pomicnih delov. Preverite, da noben del ni poškodovan in vsa druga stanja, ki bi lahko vplivala na delovanje električnega orodja. Če je električno orodje poškodovano, ga pred uporabo odnesite v popravilo.** Veliko nesreč povzročijo slabo vzdrževana električna orodja.
- **Rezila naj bodo vedno ostra in čista.** Pravilno vzdrževana rezila z ostrimi rezalnimi robovi se manj zatikajo in jih je lažje kontrolirati.
- **Električna orodja, dodatke, rezalne ploščice ipd. uporabljajte skladno s temi navodili ter upoštevajte delovne pogoje in delo, ki ga boste opravljali.** Uporaba električnega orodja za opravila, za katera ta naprava ni namenjena, je lahko nevarna.
- **Ročaji in prijemalne površine naj bodo suhi, čisti in brez ostankov olja in masti.** Če so ročaji in prijemalne površine spolzki, ne omogočajo varne uporabe in upravljanja z orodjem v nepričakovanih razmerah.
- Izdelka ne upravljajte, če pred uporabo niste prejeli ustreznega usposabljanja. Poskrbite, da bodo usposabljanje prejeli vsi upravljavci.
- Izdelka ne smejo uporabljati otroci.
- Upravljanje izdelka dovolite samo odobrenim osebam.
- Ne pozabite, da je upravljaev odgovoren za nesreče, ki jih povzroči drugim ljudem ali njihovi lastnini.
- Izdelka ne uporabljajte, ko ste utrujeni, bolni, ali pod vplivom alkohola, drog ali zdravil.
- Vedno bodite previdni in ravnajte razumno.
- Izdelek med delovanjem ustvarja elektromagnetno polje. To polje lahko v nekaterih pogojih moti delovanje aktivnih ali pasivnih medicinskih vsadkov. Uporabnikom medicinskih vsadkov svetujemo, da se pred uporabo tega izdelka posvetujejo z zdravnikom ali proizvajalcem medicinskega vsadka, s čimer zmanjšajo nevarnost za hude poškodbe ali smrt.
- Stroj redno čistite. Pozorno preberite znake in nalepke.
- Izdelka ne uporabljajte, če je poškodovan.
- Izdelka ne spreminjajte.
- Izdelka ne uporabljajte, če obstaja možnost, da so ga spreminjale druge osebe.

Varnostna navodila za uporabo



OPOZORILO: Pred uporabo izdelka preberite navodila v povezavi z opozorili v nadaljevanju.

Servis

- **Popravila električnega orodja sme izvajati usposobljen serviser in pri tem uporabljati originalne nadomestne dele.** S tem zagotovite ohranitev kakovosti in varnosti električnega orodja.
- **Ne servisirajte poškodovanih baterijskih enot.** Baterijske pakete lahko servisirajo samo proizvajalec in pooblaščen servisni ponudniki.

Splošna varnostna navodila



OPOZORILO: Pred uporabo izdelka preberite navodila v povezavi z opozorili v nadaljevanju.

- Izdelek je nevarno orodje, če niste previdni ali če ga ne uporabljate pravilno. Ta izdelek lahko povzroči hude poškodbe oziroma smrt upravljavca ali drugih. Pred uporabo izdelka morate natančno prebrati in razumeti navodila za uporabo.
- Shranite vsa opozorila in navodila.
- Upoštevajte vse veljavne zakone in predpise.
- Upravljaev in njegov delodajalec morata poznati in preprečiti tveganja med uporabo izdelka.
- Ne dovolite osebi, ki ni prebrala in ne razume vsebine navodil za uporabo, da upravlja ta izdelek.
- V zasilnem primeru morate znati izdelek hitro izklopiti.
- Upravljaev mora imeti dovolj fizične moči za varno upravljanje izdelka.
- Uporabljajte osebno zaščitno opremo. Glejte *Osebnna zaščitna oprema na strani 6*.
- Poskrbite, da se v delovnem območju ne zadržujejo tretje osebe.
- Delovno območje naj bo čisto in dobro osvetljeno.
- Med rezanjem morate biti v varnem in stabilnem položaju.
- Prepričajte se, da ni nevarnosti, da bi vi ali izdelek padli z višine.
- Prepričajte se, da na ročaju ni masti ali olja.
- Izdelka ne uporabljajte na območjih, kjer lahko pride do požara ali eksplozije.
- Izdelek lahko povzroči izmet predmetov z veliko hitrostjo. Prepričajte se, da vse osebe v delovnem območju nosijo osebno zaščitno opremo. Odstranite nepritrjene predmete iz delovnega območja.
- Preden se oddaljate od izdelka, ga izklopite in prekinite vir napajanja.
- Napetost vtičnice mora biti skladna z napetostjo, ki je navedena na tipski ploščici na izdelku.
- Pazite, da se v vrtljive dele ne ujamejo oblačila, dolgi lasje ali nakit.

- Ne sedite na izdelku.
- Ne udarjajte po izdelku.
- Prepričajte se, da se vi ali katera koli druga oseba ne morete ujeti in pasti na kable, cevi in gredi v delovnem območju.
- Pred uporabo izdelka se prepričajte, ali so na delovnem območju prisotne skrite žice, električni kablji ali drugi viri elektrike. Izdelka ne uporabljajte, če niste prepričani, da je na varnem delovnem območju.

Zaščita pred vibracijami



OPOZORILO: Pred uporabo izdelka preberite navodila v povezavi z opozorili v nadaljevanju.

- Med delovanjem izdelka se prenašajo vibracije z izdelka na upravljavca. Redno in pogosto upravljanje izdelka lahko povzroči ali poveča stopnjo poškodb upravljavca. Do poškodb lahko pride na prstih, rokah, zapestjih, rokah, ramenih in/ali živčevju ter ožilju ali drugih delih telesa. Poškodbe so lahko izčrpavajoče in/ali trajne ter se lahko postopoma povečujejo skozi tedne, mesece ali leta. Možne poškodbe vključujejo poškodbo sistema krvnega obtoka, živčnega sistema, sklepov in drugih telesnih struktur.
- Simptomi se lahko pojavijo med upravljanjem izdelka ali kdaj drugič. Če imate simptome in nadaljujete z uporabo izdelka, se lahko simptomi povečajo ali postanejo trajni. Če se pojavijo naslednji ali drugi simptomi, poiščite zdravniško pomoč:
 - otrplost, izguba občutenja, ščemenje, zbadanje, bolečina, pekoč občutek, utripanje, togost, nerodnost, zmanjšana moč in sprememba barve ali stanja kože.
- Simptomi se lahko pri hladnih temperaturah povečajo. Pri uporabi izdelka v hladnih okoljih uporabite topla oblačila ter skrbite, da bodo vaše roke tople in suhe.
- Izdelek vzdržujte in upravljajte, kot je opisano v navodilih za uporabo, da ohranite ustrezno raven vibracij.
- Izdelek ima sistem za dušenje treslajev, ki zmanjšuje vibracije z ročajev na upravljavca. Pustite izdelku, naj opravi delo. Izdelka ne potiskajte na silo. Izdelek držite za ročaje rahlo, vendar poskrbite, da ga boste nadzorovali in uporabljali varno. Ročajev ne potisnite in končna omejila več, kot je potrebno.
- Roke držite samo na ročaju ali ročajih. Vseh drugih delov telesa ne približujte izdelku.
- Če se nenadoma pojavijo močne vibracije, nemudoma ustavite izdelek. Z uporabo nadaljuje šele, ko je odpravljen vzrok večjih vibracij.

Zaščita pred prahom



OPOZORILO: Pred uporabo izdelka preberite navodila v povezavi z opozorili v nadaljevanju.

- Delovanje izdelka lahko povzroči prah v zraku. Prah lahko povzroči resne poškodbe in trajne zdravstvene težave. V predpisih več organov je določeno, da je kremenov prah škodljiv. V nadaljevanju so navedeni primeri takšnih zdravstvenih težav:
 - smrtna pljučna bolezen, kronični bronhitis, silikoza in fibroza pljuč
 - rak
 - okvare ploda
 - vnetje kože
- Uporabljajte ustrezno opremo za zmanjšanje količine prahu in hlapov v zraku ter za zmanjšanje prahu na delovni opremi, površinah, oblačilih in delih telesa. To lahko nadzorujete na primer s sistemi za zbiranje prašnih delcev in razpršilniki vode za vezanje prašnih delcev. Kjer je možno, zmanjšajte količino prahu na izvoru. Poskrbite, da je oprema pravilno nameščena in uporabljena ter da se izvaja redno vzdrževanje.
- Uporabljajte odobreno zaščito za dihala. Prepričajte se, da je zaščita za dihala ustrezna za nevarne materiale v delovnem območju.
- Poskrbite, da je v delovnem območju zadosten pretok zraka.
- Če je možno, izpuh izdelka obrnite tako, da prah ne more uhajati v zrak.

Zaščita pred hrupom



OPOZORILO: Pred uporabo izdelka preberite navodila v povezavi z opozorili v nadaljevanju.

- Visoke ravni hrupa in dolgoročna izpostavljenost hrupu lahko povzročijo izgubo sluha.
- Za vzdrževanje ravni hrupa na najnižji ravni izdelek vzdržujte in upravljajte, kot je opisano v navodilih za uporabo.
- Pri uporabi izdelka uporabljajte odobreno zaščito za sluh.
- Kadar uporabljate zaščito za sluh, bodite pozorni na svarilne znake in glasove. Ko izdelek ustavite odstranite zaščito za sluh, razen če je ta potrebna zaradi ravni hrupa v delovnem območju.

Osebna zaščitna oprema



OPOZORILO: Pred uporabo izdelka preberite navodila v povezavi z opozorili v nadaljevanju.

- Pri uporabi izdelka vedno uporabljajte odobreno osebno zaščitno opremo. Osebna zaščitna oprema

ne more popolnoma preprečiti poškodb, vendar v primeru nesreče omili posledice. Prodajalec naj vam pomaga izbrati ustrezno osebno zaščitno opremo.

- Redno pregledujte stanje osebne zaščitne opreme.
- Uporabljajte odobreno zaščitno čelado.
- Uporabljajte odobreno zaščito za sluh.
- Uporabljajte odobreno zaščito za dihala.
- Uporabljajte odobreno zaščito oči s stransko zaščito.
- Uporabljajte zaščitne rokavice.
- Uporabljajte obutev z ojačano konico in nedrsečim podplatom.
- Uporabljajte odobrena delovna oblačila ali enakovredna oblačila z dolgimi rokavi in dolgimi hlačami.

Varnostna navodila za vzdrževanje



OPOZORILO: Pred uporabo izdelka preberite navodila v povezavi z opozorili v nadaljevanju.

- Če izdelka ne vzdržujete pravilno in redno, se poveča nevarnost poškodb osebam in izdelku.
- Uporabljajte osebno zaščitno opremo. Glejte *Osebna zaščitna oprema na strani 6*.

- Pred izvajanjem vzdrževalnih del izdelke očistite, da odstranite nevarne materiale.
- Preden začnete z vzdrževanjem izdelka, ga izklopite iz napajanja.
- Izdelka ne spreminjajte. Spremembe izdelka, ki niso odobrene s strani proizvajalca, lahko povzročijo resne poškodbe ali smrt.
- Vedno uporabljajte originalno dodatno opremo in nadomestne dele. Dodatna oprema in nadomestni deli, ki niso odobreni s strani proizvajalca, lahko povzročijo resne poškodbe ali smrt.
- Zamenjajte poškodovane, obrabljene ali zlomljene dele.
- Vzdrževalna dela opravite tako, kot je navedeno v teh navodilih za uporabo. Vsakršno drugačno vzdrževanje naj opravi osebje pooblaščenih servisnih delavnic.
- Po izvajanju vzdrževanja preverite raven vibracij v izdelku. Če ta ni pravilna, se obrnite na pooblaščen servisno delavnico.
- Redno dovolite osebju pooblaščenih servisnih delavnic izvajati vzdrževalna dela.

Delovanje

Uvod



OPOZORILO: Preden začnete uporabljati izdelek, morate prebrati in razumeti poglavje o varnosti.

Pred uporabo izdelka

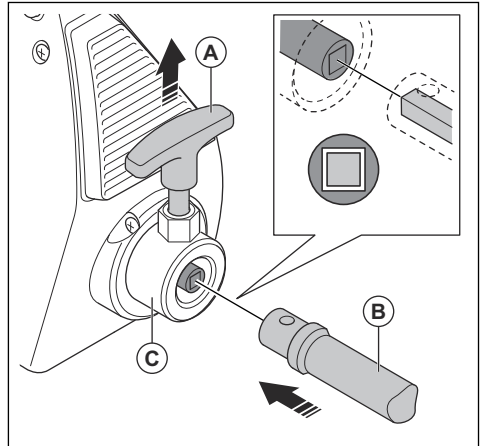
- Natančno preberite navodila za uporabo in se prepričajte, da ste jih razumeli.
- Preberite navodila za uporabo motorja, ki jih priloži proizvajalec motorja.
- Izvajajte vsakodnevno vzdrževanje. Glejte razdelek *Urnik vzdrževanja na strani 8*.

Povezava vibratorja za beton s pogonsko enoto



OPOZORILO: Vibratorja za beton ne povežite z zagnano pogonsko enoto.

1. Dvignite blokirni zatič (A) na pogonski enoti.



2. Konektor gibljive gredi (B) vstavite v spojko pogonske enote (C). Prepričajte se, da se bo kvadrati konektor prilegal v kvadratno odprtino spojke pogonske enote.
3. Sprostite blokirni zatič na pogonski enoti.
4. Prepričajte se, da se blokirni zatič vrne v izhodiščni položaj.

Odklapanje vibratorja za beton iz pogonske enote

1. Prepričajte se, da je glavno stikalo v položaju za IZKLOP.
2. Dvignite blokirni zatič na pogonski enoti.
3. Odstranite gibljivo gred.

Zagon izdelka

1. Prepričajte se, da je glavno stikalo v položaju za IZKLOP.
2. Povežite izdelek z ustrežno vtičnico.
3. Glavno stikalo premaknite na položaj za VKLOP.
4. Če v glavi vibratorja ni vibracij, glejte *Odpravljanje težav na strani 11*.

Upravljanje izdelka

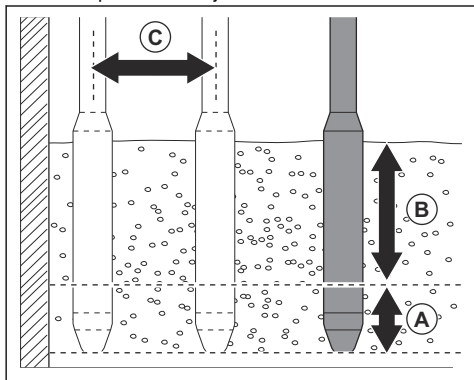


POZOR: Z gibljivo gredjo ne izvajajte ostrih zavojev ali upogibanj. Ostri zavoji ali upogibi namreč povečajo možnost obrabe in zmanjšajo življenjsko dobo gibljive gredi.

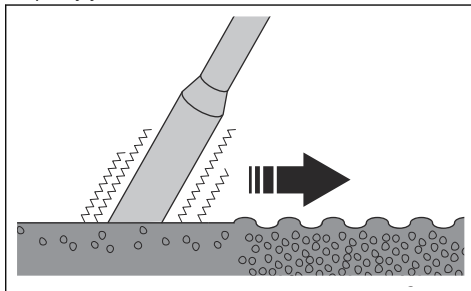


POZOR: Izdelek ne uporabljajte za premikanje betona na stran.

1. Beton nalijte v enako debelih slojih, 30–50 cm/12–19 palcev (B).
2. Glavo vibratorja postavite približno 15 cm/6 in (A) v najbližjo spodnjo plast betona. Zaradi tega se plasti betona pravilno mešajo.



3. Počakajte približno 10–20 sekund, da površina okoli glave vibratorja postane sijoča in da na površino ne prihajajo zračni mehurčki.



4. Počasi odstranite glavo vibratorja, da beton zapolni luknjo, nastalo zaradi glave vibratorja.
5. Glavo vibratorja spustite v beton na razdalji 30–50 cm/12–19 in (12) (C) od mesta, kjer ste ga vstavili prej.
6. Koraka 4 in 5 ponovite večkrat. Nadaljujte, dokler se zračni mehurčki v celoti ne odstranijo iz betona.

Izklop izdelka

1. Izdelek izklopite tako, da glavno stikalo premaknete na položaj "O", položaj za IZKLOP.
2. Izdelek izklopite iz vtičnice.

Vzdrževanje

Uvod



OPOZORILO: Pred izvajanjem vzdrževalnih del na izdelku morate prebrati in razumeti poglavje o varnosti.

Urnik vzdrževanja

* = Splošna vzdrževalna dela, ki jih izvede operater. Navodila niso navedena v teh navodilih v uporabo.

X = Navodila so navedena v teh navodilih za uporabo.

Vzdrževanje	Pred uporabo, vsakih 10h	Vsaka 2 tedna, 100h	Mesečno, vsakih 150h
Izdelek očistite.	X		
Očistite hladilna rebra motorja.	*		
Prepričajte se, ali se ročice gladko premikajo.	*		
Preverite, ali so komutator in membrane komutatorja poškodovane.		*	
Namažite notranjo gred gibljive gredi.		X	
Preglejte oglene krtačke. Če so oglene krtačke obrabljene ali poškodovane, jih zamenjajte.		X	
Očistite zračni filter. Zamenjajte ga, če je poškodovan ali zamašen z betonom.		X	
Zamenjajte oglene krtačke.			X

Čiščenje izdelka



OPOZORILO: Preden začnete čistiti izdelek, ga izklopite iz napajanja.



POZOR: Izdelka ne čistite z visokotlačnim čistilnikom.

- Izdelek očistite s tekočo vodo iz cevi.
- Po vsaki uporabi odstranite beton s površin izdelka, preden se beton strdi.
- Odstranite mast in olje z ročaja.

Mazanje notranje gredi

1. Odklopite gibljivo gred s pogonske enote.
2. Odstranite gibljivo gred z glave vibratorja.
3. Izvlecite notranjo gred.
4. Namažite notranjo gred. Priporočamo, da boste uporabili ustrezno količino in vrsto masti. Glejte *Tehnični podatki na strani 13.*



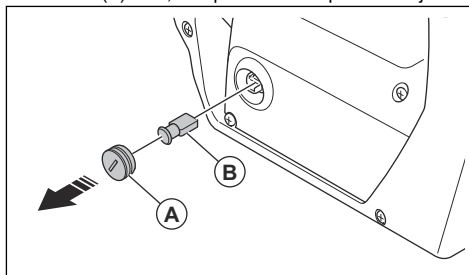
POZOR: Ne uporabite preveč masti. Zaradi prevelike količine masti bi namreč lahko prišlo do preobremenitve vibratorja za beton.

5. Sestavite dele v obratnem vrstnem redu.
6. Preden glavo vibratorja potisnete v beton, jo zaženite za 2 minuti.

Pregled in zamenjava oglenih krtačk

Na vsaki strani izdelka je nameščena po ena ogljena krtačka.

1. Odstranite pokrov oglenih krtačk (A) in ogleno krtačko (B) tako, da uporabite velik ploščat izvijač.



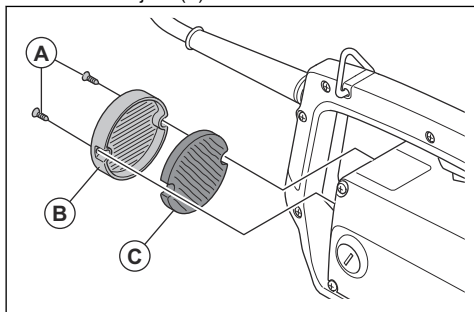
2. Preglejte ogleno krtačko. Če je ogljena krtačka obrabljena ali poškodovana, jo zamenjajte.
3. Namestite krtačo v obratnem vrstnem redu.



POZOR: Priporočamo, da je ogljena krtačka pravilno nameščena. Če ogljena krtačka ni pravilno nameščena, lahko poškoduje izdelek.

Čiščenje in zamenjava zračnega filtra

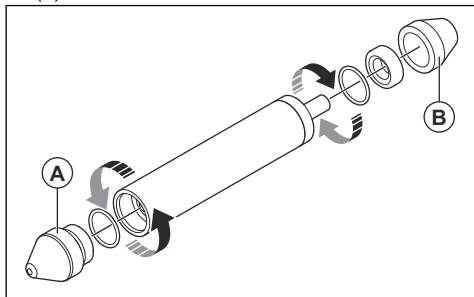
1. Odstranite vijake (A).



2. Odstranite pokrov zračnega filtra (B).
3. Očistite zračni filter (C). Če zračnega filtra ni mogoče v celoti očistiti ali je poškodovan, ga zamenjajte.
4. Namestite zračni filter.
5. Z vijaki privijte pokrov zračnega filtra.

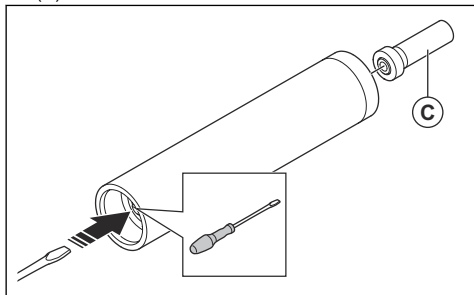
Demontaža in montaža glave vibratorja

1. Odstranite zaključni pokrovček (A) in konektor cevi (B) iz cevi.

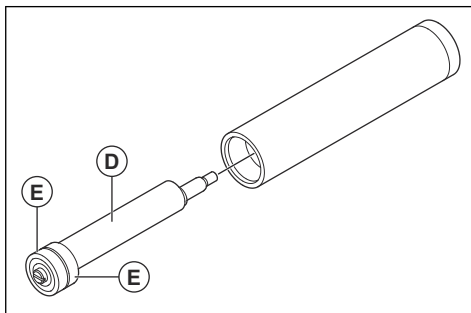


Opomba: Zaključni pokrovček ima desni navoj.
Konektor cevi ima levi navoj.

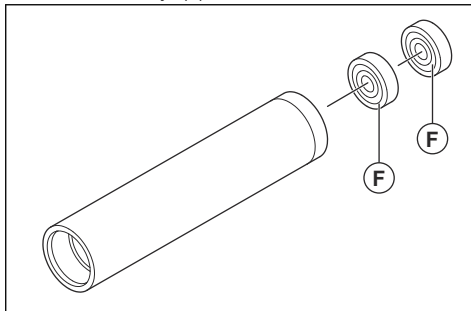
2. Za zaklep ekscentričnega elementa uporabite izvijač, ki ga namestite v utor na koncu z zaključnim pokrovčkom. Zrahljajte kvadratni vijaki pokrovček (C).



3. Odstranite ekscentrični element (D) in 2 ležaja (E) iz cevi.



4. Potisnite 2 ležaja (F) iz cevi.



5. Preglejte 4 ležaje in zamenjajte obrabljene ali poškodovane ležaje.
6. Glavo vibratorja sestavite v obratnem vrstnem redu.

Odpravljanje težav

Težava	Vzrok	Rešitev
Izdelka ni mogoče zagnati.	Napajalni vtič ni prikljupljen.	Prikljopite napajalni vtič v vtičnico.
	Glavno stikalo je v položaju za IZKLOP.	Glavno stikalo obrnite v položaj za VKLOP.
	Oglene krtačke so obrabljene.	Zamenjajte oglene krtačke.
	V vtičnici ni električne energije.	Zamenjajte ali popravite vtičnico.
	Glavno stikalo je pokvarjeno.	Zamenjajte glavno stikalo.
Glavno stikalo se izklaplja.	Prihaja do preobremenjenosti v glavi vibratorja.	Dvignite glavo vibratorja iz betona in jo ponovno vstavite vanj.
	Glava vibratorja je prevroča, ker je dovod ali odvod zraka zamašen.	Odstranite blokado dovoda ali odvoda zraka.
	Glava vibratorja je prevroča, ker je ventilator elektro motorja pokvarjen.	Ventilator naj zamenjajo na pooblaščenem servisnem centru.
	Matice in vijaki, s katerimi je pritrjeno zunanje ohišje, so zrahljani.	Zategnite matice in vijake.
	Na gibljivi gredi je preveč trenja.	Namažite notranjo gred gibljive gredi.
	Na gibljivi gredi je preveč masti.	Na gibljivi gredi ne uporabljajte več kot 20 g/m masti.
	Ležaji v glavi vibratorja so obrabljani.	Zamenjajte ležaje v glavi vibratorja.
Gibljiva gred postane prevroča.	Na gibljivi gredi je preveč trenja.	Namažite notranjo gred gibljive gredi.
V izdelku je preveč vibracij.	Ležaji v glavi vibratorja so obrabljani.	Zamenjajte ležaje v glavi vibratorja.
	Na gibljivi gredi je preveč trenja.	Namažite notranjo gred gibljive gredi.
Glava vibratorja je prehrupna.	Ležaji v glavi vibratorja so obrabljani ali polomljeni.	Zamenjajte ležaje v glavi vibratorja.
	Rotor se dotika statorja.	Rotor naj zamenjajo v pooblaščenem servisnem centru.
	Zunanje ohišje je polomljeno ali pa ima zrahljane vijake.	Preglejte zunanje ohišje in zategnite vijake.
Izdelek se zažene, v glavi vibratorja pa ni vibracij.	Ležaji v glavi vibratorja so polomljeni.	Zamenjajte ležaje v glavi vibratorja.
	Gibljiva gred je polomljena.	Zamenjajte gibljivo gred.

Shranjevanje in odstranjevanje

Shranjevanje

- Pred skladiščenjem izdelek očistite.
- Izdelek skladiščite na suhem mestu, kjer ne zmrzuje.

- Izdelek skladiščite v zaklenjenem prostoru, tako da otroci ali osebe, ki niso primerne za rokovanje z izdelkom, do izdelka ne morajo dostopati.

Odstranitev izdelka

- Spoštujte lokalne zahteve za recikliranje in veljavne predpise.
- Ko izdelka ne uporabljate več, ga pošljite k prodajalcu ali pa ga zavržite na mestu za recikliranje.

Tehnični podatki

Tehnični podatki

	EU	UK/US-CAN
Napetost, V	230	110
Faze	1	1
Frekvenca, Hz	50/60	50/60
Moč, kW/KM	1,6/2.25 pri 12000 vrt/min	1,6/2.25 pri 12000 vrt/min
Amperaža, A	7	14
Zaščita	IP44	IP44
Razred izolacije ¹	II	I
Dimenzije D×Š×V, mm/palci	371,7 × 140,8 × 204,6/14,6 × 5,54 × 8,05	371,7 × 140,8 × 204,6/14,6 × 5,54 × 8,05
Dolžina kabla, m/ft	5/16	5/16
Utežena efektivna negotovost pospeška (K), m/s ² ali ft/s ² , ²	4,16 ali 0,71	4,16 ali 0,71
Teža delovanja, kg/lbs	6,1/13,45	6,1/13,45

Emisije hrupa

Raven zvočnega tlaka pri uporabnikovem ušesu L _p , dB(A) ³	77
--	----

Glava vibratorja	AT 29	AT 39	AT 49	AT 59
Premer cevi, mm/palci	29/1,125	39/1,5	49/2	59/2,375
Dolžina cevi, mm/palci	332/13	315/12,375	311/12,25	306/12
Teža cevi, kg/lbs	1,30/2,875	2,10/4,625	2,70/6	3,90/8,625
Vrhunec amplitude, mm/palci	0,80/0,03	1/0,04	1,20/0,05	1,20/0,05
Hitrost v vrt./min	12000	12000	12000	12000
Utežena dejanska negotovost pospeška (K)	12,09	8,86	9,74	10,29

¹ Razred I z ozemljitvenim priključkom, Razred II z dvojno izolacijo

² Utežen efektivni pospešek, ki se meri v vodi s Superflex 10 in AT29 (m/s²) v skladu z EN ISO 5349 in EN ISO 20643. k = 1,5 m/s²

³ Raven zvočnega tlaka L_p v skladu s standardoma EN ISO 11201 in EN 500-4. Odstopanje K_{pA} 3,0 dB(A).

Gibljiva gred	10	15	20	30	40
Dolžina gredi, m/ft.	1/3,25	1,50/5	2,00/6,5	3,00/10	4,00/13
Teža gredi, kg/lbs	2,40/5	3,00/6,625	3,80/8,375	5,60/12,375	7,30/16
Vrsta masti	Mast KLUBER GBU Y131 ali podobna mast				
Količina masti	Približno 15 gramov na meter gredi				

Izjava o hrupu in vibracijah

Navedene vrednosti so bile pridobljene z laboratorijskim preizkušanjem v skladu z navedeno direktivo ali standardi in so primerne za primerjavo z navedenimi vrednostmi drugih izdelkov, preizkušenih v skladu z isto direktivo ali standardi. Te navedene vrednosti niso primerne za uporabo pri ocenah tveganja, vrednosti, izmerjene na posameznih delovnih mestih, pa so lahko tudi višje. Dejanske vrednosti izpostavljenosti in tveganje za škodo za posamezne uporabnike so edinstvene in so odvisne od načina dela uporabnika, od tega, za kakšen material se izdelek uporablja, ter od časa izpostavljenosti in fizičnega stanja uporabnika in stanja izdelka.

Izjava ES o skladnosti

Izjava ES o skladnosti

Mi, **Husqvarna AB**, SE--561 82 Huskvarna, Švedska,
tel.: +46-36-146500, izjavljamo na lastno odgovornost,
da je izdelek:

Opis	Vibrator za beton
Znamka	Husqvarna
Vrsta/model	AME 1600 + AT 29, AT 39, AT 49, AT 59
Identifikacija	Serijske številke od letnika 2019 dalje

v celoti skladen z naslednjimi direktivami in uredbami
EU:

Direktiva/uredba	Opis
2006/42/ES	"o strojih"
2014/30/EU	"o elektromagnetni združljivosti"
2011/65/EU	o omejitvi uporabe določenih nevarnih snovi

in so pri tem v veljavi usklajeni naslednji standardi in/ali
tehnične specifikacije:

EN 60745-1:2009

EN 60745-2-12:2009

EN 12649:2008+A1:2011

EN 55014-1:2017

EN 55014-2:2015

EN 61000-3-2:2014

EN 61000-3-3:2013

Partille, 2020-02-20



Martin Huber

Direktor oddelka za raziskave in razvoj, oddelek za
betonske površine in tla

Husqvarna AB, Oddelek za gradbeništvo

Odgovorni za tehnično dokumentacijo



www.husqvarnacp.com

Izvorna navodila

1140470-84



2020-03-12