



 **Husqvarna**[®]



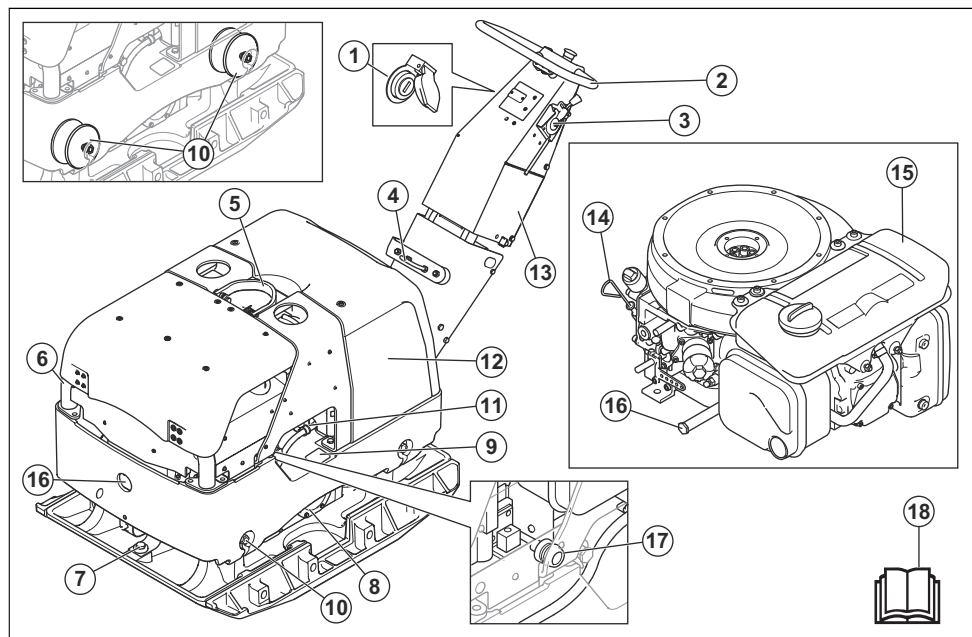
LH 700, LH 804

VSEBINA

Uvod.....	2	Transport skladiščenje in odstranitev.....	24
Varnost.....	5	Tehnični podatki.....	26
Delovanje.....	10	Registrirane blagovne znamke.....	30
Vzdrževanje.....	18	Izjava ES o skladnosti.....	31

Uvod

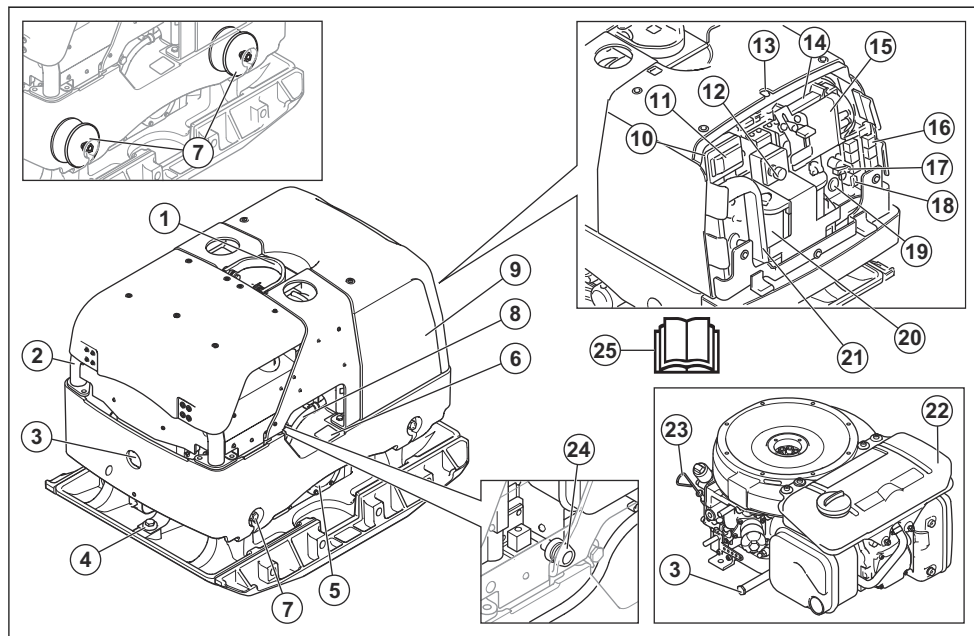
Pregled izdelka (LH 700)



- | | |
|---|------------------------------------|
| 1. Kontaktna ključavnica | 11. Ločevalnik vode |
| 2. Ročica | 12. Rezervoar hidravličnega olja |
| 3. Ročica za plin | 13. Baterija |
| 4. Zaklep ročice za transportni položaj | 14. Merilna palica motornega olja |
| 5. Dvižna točka | 15. Rezervoar za gorivo |
| 6. Varnostni okvir | 16. Vijak za izpust motornega olja |
| 7. Varnostni jermeni | 17. Indikator zračnega filtra |
| 8. Ekscentrični element | 18. Navodila za uporabo |
| 9. Tipska ploščica | |
| 10. Elementi za blaženje tresljajev | |

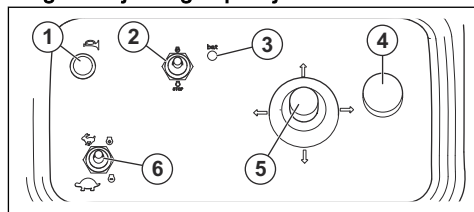
Opomba: Med ročico in ploščo motorja je tudi 7 elementov za blaženje tresljajev. Glejte *Preverjanje elementov za blaženje tresljajev na strani 9.*

Pregled izdelka (LH 804)



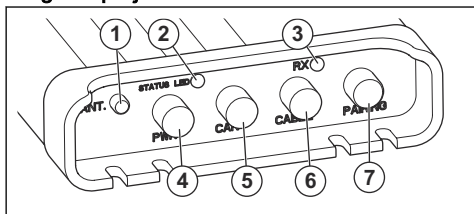
1. Dvižna točka
2. Varnostni okvir
3. Vijak za izpust motornega olja
4. Varnostni jermeni
5. Ekscentrični element
6. Tipska ploščica
7. Elementi za blaženje tresljajev
8. Ločevalnik vode
9. Rezervoar hidravličnega olja
10. Polnilnik baterije za daljinski upravljalnik
11. Baterija za daljinski upravljalnik
12. Gumb za izklop v sili
13. Antena
14. Elektronska krmilna enota (ECU)
15. Sprejemnik
16. Releji
17. Glavno stikalo
18. Varovalke
19. Opozorilnik
20. Baterija izdelka
21. Daljinski upravljalnik, transportni položaj
22. Rezervoar za gorivo
23. Merilna palica motornega olja
24. Indikator zračnega filtra
25. Navodila za uporabo

Pregled daljinskega upravljalnika



1. Gumb za povezovanje daljinskega upravljalnika s sprejemnikom
2. Stikalo za vklop/izklop motorja
3. Indikator napoljenosti baterije
4. VKLOP/IZKLOP daljinskega upravljalnika in gumb za zaustavitev v sili
5. Krmilna ročica
6. Hitrost delovanja

Pregled sprejemnika



1. Antena
2. Indikator povezave z daljinskim upravljalnikom
3. Indikator radijske komunikacije (RX)
4. Priključek za napajalni kabel
5. CAN
6. Priključek za kabel daljinskega upravljalnika
7. Gumb za seznanjanje

Opis izdelka

Izdelek je kompaktno z dvosmerno ploščo, namenjen za zbijanje zrnate podlage zmerno debelih do debelih plasti. Poganja ga motor z notranjim zgorevanjem.

Model LH 700 upravlja upravljavca – pešec.

Model LH 804 je mogoče upravljati z daljinskim upravljalnikom na največji razdalji 20 m od upravljavca.

Namen uporabe

Izdelek je namenjen samo za profesionalno uporabo. Izdelek uporabite za zbijanje različnih vrst polnilnega materiala, od peska do kamnin. Izdelka ne uporabljajte za druga opravila.

Znaki na izdelku



OPOZORILO: Ta izdelek je lahko nevaren in lahko povzroči hude poškodbe oziroma smrt upravljavca ali drugih. Bodite previdni in uporabljajte izdelek pravilno.



Pred uporabo tega izdelka morate pozorno prebrati navodila za uporabo ter jih razumeti.



Pred uporabo tega izdelka morate pozorno prebrati navodila za uporabo ter jih razumeti.



Uporabljajte zaščito za sluh.



Samo dizelsko gorivo z ultra nizko vsebnostjo žvepla.



Nivo hidravličnega olja.



Bioško hidravlično olje.



Dvižna točka na varnostnem okviru.



Emisija hrupa v okolje je v skladu z Direktivo ES. Podatki o emisijah hrupa izdelka so navedeni v poglavju *Tehnični podatki na strani 26* in na nalepki.



Izdelek je skladen z veljavnimi direktivami ES.



LH 700: Tej površini se ne približujte z rokami.



LH 700: Nevarnost poškodb zaradi stisnjenja!



LH 700: Nevarnost poškodb. Motor ima premične dele.



LH 700: Nevarnost poškodb, če bi ročaj padel na vas. Zaklenite ročaj v dvignjenem položaju.



LH 804: Tlak hidravličnega olja.



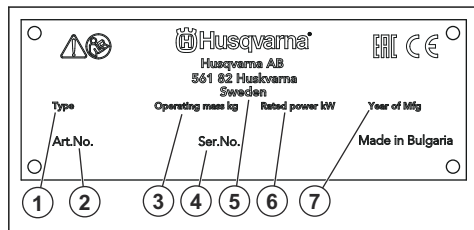
LH 804: Glavno stikalo. VKLOP/IZKLOP baterije.



Motorja ne čistite z visokotlačnim čistilnikom.

Opomba: Ostali znaki in nalepke na izdelku se nanašajo na specifične zahteve glede certifikatov za določene trge.

Tipska ploščica



1. Vrsta izdelka
2. Številka izdelka
3. Teža izdelka

4. Serijska številka
5. Proizvajalec
6. Nazivna moč
7. Leto izdelave

Odgovornost proizvajalca

Kot je navedeno v zakonodaji, ki ureja odgovornost proizvajalca, ne prevzemamo nikakršne odgovornosti za poškodbe, ki bi jih naši izdelki povzročili v naslednjih primerih:

- Izdelek ni pravilno popravljen.
- Izdelek je popravljen z deli, ki jih ni izdelal ali odobril proizvajalec.
- Na izdelku je nameščena dodatna oprema, ki je ni izdelal ali odobril proizvajalec.
- Izdelek ni bil popravljen v pooblaščenem servisnem centru ali pri pooblaščenem organu.

Varnost

Varnostne definicije

Opozorila, svarila in opombe opozarjajo na posebej pomembne dele priročnika.



OPOZORILO: Se uporabi, če obstaja nevarnost telesne poškodbe ali smrti uporabnika ali opazovalcev ob neupoštevanju navodil v tem priročniku.



POZOR: Se uporabi, če obstaja nevarnost poškodbe izdelka, drugih materialov ali okolice ob neupoštevanju navodil v tem priročniku.

Opomba: Se uporabi za podajanje podrobnejših informacij, potrebnih v dani situaciji.

Splošna varnostna navodila



OPOZORILO: Pred uporabo izdelka preberite navodila v povezavi z opozorili v nadaljevanju.

- Izdelek je nevarno orodje, če niste previdni ali če ga ne uporabljate pravilno. Ta izdelek lahko povzroči hude poškodbe oziroma smrt upravljavca ali drugih. Pred uporabo izdelka morate natančno prebrati in razumeti navodila za uporabo.
- Shranite vsa opozorila in navodila.
- Upošteвайте vse veljavne zakone in predpise.
- Upravljavec in njegov delodajalec morata poznati in preprečiti tveganja med uporabo izdelka.
- Ne dovolite osebi, ki ni prebrala in ne razume vsebine navodil za uporabo, da upravlja ta izdelek.

- Izdelka ne upravljajte, če pred uporabo niste prejeli ustreznega usposabljanja. Poskrbite, da bodo usposabljanje prejeli vsi upravljavci.
- Izdelka ne smejo uporabljati otroci.
- Upravljanje izdelka dovolite samo odobrenim osebam.
- Ne pozabite, da je upravljavec odgovoren za nesreče, ki jih povzroči drugim ljudem ali njihovim lastnini.
- Izdelka ne uporabljajte, ko ste utrujeni, bolni, ali pod vplivom alkohola, drog ali zdravil.
- Vedno bodite previdni in ravnajte razumno.
- Izdelek med delovanjem ustvarja elektromagnetno polje. To polje lahko v nekaterih pogojih moti delovanje aktivnih ali pasivnih medicinskih vsadkov. Uporabnikom medicinskih vsadkov svetujemo, da se pred uporabo tega izdelka posvetujejo z zdravnikom ali proizvajalcem medicinskega vsadka, s čimer zmanjšajo nevarnost za hude poškodbe ali smrt.
- Stroj redno čistite. Pozorno preberite znake in nalepke.
- Izdelka ne uporabljajte, če je poškodovan.
- Izdelka ne spreminjajte.
- Izdelka ne uporabljajte, če obstaja možnost, da so ga spreminjale druge osebe.

Varnostna navodila za uporabo



OPOZORILO: Pred uporabo izdelka preberite navodila v povezavi z opozorili v nadaljevanju.

- V zasilnem primeru morate znati motor hitro izklopiti.
- Upravljavec mora imeti dovolj fizične moči za varno upravljanje izdelka.

- Ne upravljajte izdelka brez nameščenih vseh zaščitnih pokrovov.
- Uporabljajte osebno zaščitno opremo. Glejte *Osebnna zaščitna oprema na strani 7*.
- Poskrbite, da se v delovnem območju ne zadržujejo tretje osebe.
- Delovno območje naj bo čisto in dobro osvetljeno.
- Med rezanjem morate biti v varnem in stabilnem položaju.
- Prepričajte se, da ni nevarnosti, da bi vi ali izdelek padli z višine.
- Prepričajte se, da na ročaju ni masti ali olja.
- Izdelka ne uporabljajte na območjih, kjer lahko pride do požara ali eksplozije.
- Izdelek lahko povzroči izmet predmetov z veliko hitrostjo. Prepričajte se, da vse osebe v delovnem območju nosijo osebno zaščitno opremo. Odstranite nepritrjene predmete iz delovnega območja.
- Preden se oddaljite od izdelka, ustavite motor in se prepričajte, da ne obstaja nevarnost nenamernega zagona.
- Pazite, da se v gibljive dele ne ujamejo oblačila, dolgi lasje ali nakit.
- Ne sedite na izdelku.
- Ne udarjajte po izdelku.
- Izdelek vedno upravljajte od zadaj z obema rokama na ročaju.
- Izdelka ne uporabljajte v bližini električnih kablov. Izdelek nima električne izolacije, zaradi česar lahko pride do poškodb ali celo smrti.
- Pred uporabo izdelka se prepričajte, ali so na delovnem območju prisotne skrite žice, kabli in cevi. Če izdelek zadane ob skrit predmet, takoj ustavite motor ter preglejte izdelek in predmet. Z uporabo izdelka lahko nadaljujete šele, ko se prepričate, da je varno nadaljevati delo.

Varnost pri uporabi daljinskega upravljalnika (LH 804)



OPOZORILO: Pred uporabo izdelka preberite navodila v povezavi z opozorili v nadaljevanju.

- Na daljših razdaljah lahko izdelek upravljate z daljinskim upravljalnikom. Izdelka ne upravljajte, če nimate dobrega pogleda na izdelek in območje nevarnosti. Zavarujte delovno območje, da ne pride do poškodb oseb v bližini.
- Izdelka ne uporabljajte na razdalji, večji od 20 m.
- Osebi, ki ni prebrala in ne razume vsebine navodil za uporabo, ne dovolite uporabe daljinskega upravljalnika.
- Daljinskega upravljalnika ne uporabljajte, če pred uporabo niste bili deležni usposabljanja. Poskrbite, da so vsi upravljavci usposobljeni za upravljanje daljinskega upravljalnika in krmilnega sistema izdelka. Če upravljavec ne pozna krmilnega sistema,

lahko pride do nenadnih premikov izdelka, kar lahko povzroči poškodbe.

- Preden se oddaljite od izdelka, zaustavite motor in daljinski upravljalnik. Daljinski upravljalnik položite v transportni položaj za zadnji pokrov. Zadnji pokrov zaklenite z obešanko. To zagotavlja, da izdelka ne morejo uporabljati osebe, ki nimajo dovoljenja.
- Če pride do napake v krmilnem sistemu, na daljinskem upravljalniku pritisnite gumb za zaustavitev v sili in odklopite baterijo. Popravilo izdelka naj izvede pooblaščen servisni center.

Zaščita pred vibracijami



OPOZORILO: Pred uporabo izdelka preberite navodila v povezavi z opozorili v nadaljevanju.

- Med delovanjem izdelka se prenašajo vibracije z izdelka na upravljavca. Redno in pogosto upravljanje izdelka lahko povzroči ali poveča stopnjo poškodb upravljavca. Do poškodb lahko pride na prstih, rokah, zapestjih, rokah, ramenih in/ali živčevju ter ožilju ali drugih delih telesa. Poškodbe so lahko izčrpavajoče in/ali trajne ter se lahko postopoma povečujejo skozi tedne, mesece ali leta. Možne poškodbe vključujejo poškodbo sistema krvnega obtoka, živčnega sistema, sklepov in drugih telesnih struktur.
- Simptomi se lahko pojavijo med upravljanjem izdelka ali kdaj drugič. Če imate simptome in nadaljujete z uporabo izdelka, se lahko simptomi povečajo ali postanejo trajni. Če se pojavijo naslednji ali drugi simptomi, poiščite zdravniško pomoč:
 - otrplost, izguba občutenja, ščemenje, zbadanje, bolečina, pekoč občutek, utripanje, togost, nerodnost, zmanjšana moč in sprememba barve ali stanja kože.
- Simptomi se lahko pri hladnih temperaturah povečajo. Pri uporabi izdelka v hladnih okoljih uporabite topla oblačila ter skrbite, da bodo vaše roke tople in suhe.
- Izdelek vzdržujte in upravljajte, kot je opisano v navodilih za uporabo, da ohranite ustrezno raven vibracij.
- Izdelek ima sistem za dušenje tresljajev, ki zmanjšuje vibracije z ročajev na upravljavca. Pustite izdelku, naj opravi delo. Izdelka ne potiskajte na silo. Izdelek držite za ročaje rahlo, vendar poskrbite, da ga boste nadzorovali in uporabljali varno. Ročaje ne potisnite v končna omejila več, kot je potrebno.
- Roke držite samo na ročaju ali ročajih. Vseh drugih delov telesa ne približujte izdelku.
- Če se nenadoma pojavijo močne vibracije, nemudoma ustavite izdelek. Z uporabo nadaljuje šele, ko je odpravljen vzrok večjih vibracij.

Zaščita pred prahom



OPOZORILO: Pred uporabo izdelka preberite navodila v povezavi z opozorili v nadaljevanju.

- Delovanje izdelka lahko povzroči prah v zraku. Prah lahko povzroči resne poškodbe in trajne zdravstvene težave. V predpisih več organov je določeno, da je kremenov prah škodljiv. V nadaljevanju so navedeni primeri takšnih zdravstvenih težav:
 - smrtna pljučna bolezen, kronični bronhitis, silikoza in fibroza pljuč
 - rak
 - okvare ploda
 - vnetje kože
- Uporabljajte ustrezno opremo za zmanjšanje količine prahu in hlapov v zraku ter za zmanjšanje prahu na delovni opremi, površinah, oblačilih in delih telesa. To lahko nadzorujete na primer s sistemi za zbiranje prašnih delcev in razpršilniki vode za vezanje prašnih delcev. Kjer je možno, zmanjšajte količino prahu na izvoru. Poskrbite, da je oprema pravilno nameščena in uporabljena ter da se izvaja redno vzdrževanje.
- Uporabljajte odobreno zaščito za dihala. Prepričajte se, da je zaščita za dihala ustrezna za nevarne materiale v delovnem območju.
- Poskrbite, da je v delovnem območju zadosten pretok zraka.
- Če je možno, izpuh izdelka obrnite tako, da prah ne more uhajati v zrak.

Zaščita pred izpušnimi plini



OPOZORILO: Pred uporabo izdelka preberite navodila v povezavi z opozorili v nadaljevanju.

- Izpušni plini iz motorja vsebujejo ogljikov monoksid, ki je brez vonja, strupen in zelo nevaren plin. Vdihavanje ogljikovega monoksida lahko povzroči smrt. Ker ogljikov monoksid nima vonja in ga ni mogoče videti, ga ni mogoče zaznati. Simptom zastupitve z ogljikovim monoksidom je omotičnost, če pa je količina ali koncentracija ogljikovega monoksida zadostna, lahko oseba brez opozorila pade v nezavest.
- Izpušni plini vsebujejo tudi nezgorele ogljikovodike, vključno z benzenom. Dolgotrajno vdihavanje lahko povzroči zdravstvene težave.
- Tudi izpušni plini, ki jih vidite ali vonjate, vsebujejo ogljikov monoksid.
- Izdelka z motorjem z notranjim zgorevanjem ne uporabljajte v zaprtih prostorih ali v območjih z nezadostnim pretokom zraka.
- Ne vdihavajte izpušnih plinov.
- Prepričajte se, da je pretok zraka v delovnem območju zadosten. To je izjemno pomembno, kadar

izdelek uporabljate v jarkih ali drugih majhnih delovnih območjih, v katerih se lahko izpušni plini hitro naberejo.

Zaščita pred hrupom



OPOZORILO: Pred uporabo izdelka preberite navodila v povezavi z opozorili v nadaljevanju.

- Visoke ravni hrupa in dolgoročna izpostavljenost hrupu lahko povzročijo izgubo sluha.
- Za vzdrževanje ravni hrupa na najnižji ravni izdelek vzdržujte in upravljajte, kot je opisano v navodilih za uporabo.
- Prepričajte se, da dušilnik ni poškodovan ali pokvarjen. Poskrbite, da je dušilnik pravilno nameščen na izdelek.
- Pri uporabi izdelka uporabljajte odobreno zaščito za sluh.
- Kadar uporabljate zaščito za sluh, bodite pozorni na svarilne znake in glasove. Ko izdelek ustavite odstranite zaščito za sluh, razen če je ta potrebna zaradi ravnih hrupa v delovnem območju.

Osebnostna zaščitna oprema



OPOZORILO: Pred uporabo izdelka preberite navodila v povezavi z opozorili v nadaljevanju.

- Pri uporabi izdelka vedno uporabljajte odobreno osebno zaščitno opremo. Osebnostna zaščitna oprema ne more popolnoma preprečiti poškodb, vendar v primeru nesreče omili posledice. Prodajalec naj vam pomaga izbrati ustrezno osebno zaščitno opremo.
- Redno pregledujte stanje osebne zaščitne opreme.
- Uporabljajte odobreno zaščitno čelado.
- Uporabljajte odobreno zaščito za sluh.
- Uporabljajte odobreno zaščito za dihala.
- Uporabljajte odobreno zaščito oči s stransko zaščito.
- Uporabljajte zaščitne rokavice.
- Uporabljajte obutev z ojačano konico in nedersečim podplatom.
- Uporabljajte odobrena delovna oblačila ali enakovredna oblačila z dolgimi rokavi in dolgimi hlačami.

Gasilni aparat

- Med delovanjem imejte v bližini vedno gasilni aparat.
- Uporabite gasilni aparat s prahom razreda "ABE" ali gasilni aparat z ogljikovim dioksidom tipa "BE".

Varnostne naprave na izdelku



OPOZORILO: Pred uporabo izdelka preberite navodila v povezavi z opozorili v nadaljevanju.

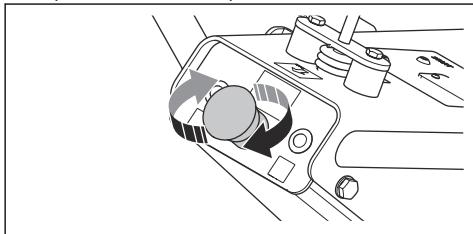
- Ne uporabljajte izdelka s poškodovanimi varnostnimi napravami.
- Redno preverjajte varnostne naprave. Če so varnostne naprave poškodovane, se obrnite na pooblaščen servisno delavnico Husqvarna.

Gumb za izklop v sili

Gumb za izklop v sili se uporablja za hitro zaustavitev motorja.

Preverjanje gumba za izklop v sili (LH 700)

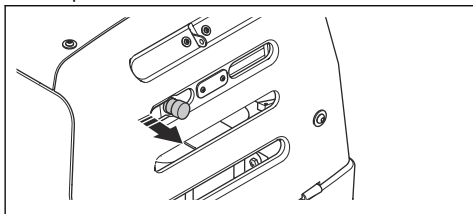
1. Zavrtite gumb za izklop v sili v smeri urinega kazalca in poskrbite, da se izklopi.



2. Zaženite motor. Glejte razdelek *Zagon izdelka (LH 700)* na strani 11.
3. Pritisnite gumb za izklop v sili.
4. Prepričajte se, da se je motor zaustavil.
5. Gumb za izklop v sili obrnite v smeri urinega kazalca, da izdelek izklopite.

Preverjanje gumba za izklop v sili (LH 804)

1. Izvlecite gumb za izklop v sili in poskrbite, da se izklopi.

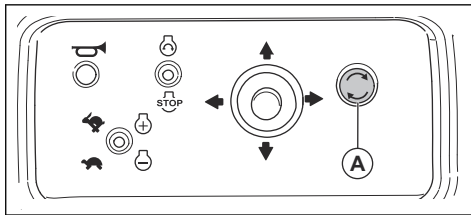


2. Zaženite motor. Glejte razdelek *Zagon izdelka (LH 804)* na strani 17.
3. Pritisnite gumb za izklop v sili.
4. Prepričajte se, da se je motor zaustavil.
5. Gumb za izklop v sili izvlecite, da se izklopi.

Gumb za izklop v sili na daljinskem upravljalniku (LH 804)

Gumb za izklop v sili na daljinskem upravljalniku (A) se uporablja za hitro zaustavitev motorja. Gumb za izklop v

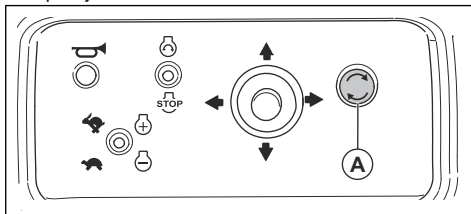
sili je tudi gumb za VKLOP/IZKLOP daljinskega upravljalnika.



POZOR: Gumb za zaustavitev izdelka v sili na daljinskem upravljalniku uporabljajte samo v nujnem primeru.

Preverjanje gumba za izklop v sili na daljinskem upravljalniku (LH 804)

1. Zaženite motor. Glejte razdelek *Zagon izdelka (LH 804)* na strani 17.
2. Pritisnite gumb za izklop v sili (A) na daljinskem upravljalniku.



3. Prepričajte se, da se je motor zaustavil.
4. Gumb za izklop v sili na daljinskem upravljalniku obrnite v smeri urinega kazalca, da izklopite izdelek.

Preverjanje kontaktne ključavnice (LH 700)

- Zaženite in zaustavite motor. Glejte *Zagon izdelka (LH 700)* na strani 11 in *Zaustavitev izdelka (LH 700)* na strani 12.
 - a) Ko kontaktni ključ obrnete v smeri urinega kazalca, se mora motor zagnati.
 - b) Ko kontaktni ključ obrnete v nasprotni smeri urinega kazalca, se mora motor nemudoma zaustaviti.

Dušilnik

Dušilnik zmanjšuje hrup na najnižjo možno raven in pošilja izpušne pline stran od operaterja.

Ne uporabljajte izdelka, če dušilnik manjka ali je poškodovan. Poškodovan dušilnik zviša raven hrupa in poveča nevarnost požara.



OPOZORILO: Dušilnik se med in po uporabi ter med delovanjem motorja v prostem teku močno segreje. V bližini vnetljivih materialov

in/ali hlapov bodite previdni, da preprečite požar.

Preverjanje dušilnika

- Dušilnik redno preverjajte in se tako prepričajte, da je pravilno nameščen in ni poškodovan.

Varnostni okvir

Varnostni okvir preprečuje poškodovanje izdelka v primeru padca.

Preverjanje varnostnega okvirja

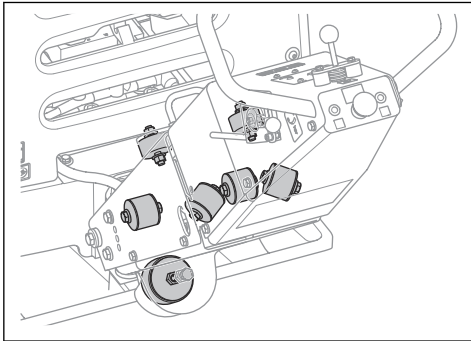
- Prepričajte se, da na varnostnem okvirju ni razpok ali drugih poškodb.
- Poskrbite, da je varnostni okvir pravilno nameščen na izdelek.

Elementi za blaženje tresljajev

Elementi za blaženje tresljajev zmanjšajo vibracije izdelka. Elementi za blaženje tresljajev zmanjšajo škodljive vibracije, s čimer preprečujejo telesne poškodbe upravljalca in poškodovanje izdelka.

Preverjanje elementov za blaženje tresljajev

Izdelek ima 11 elementov za blaženje tresljajev, in sicer po 2 na vsaki strani izdelka ter 7 med ročico n ploščo motorja.



- Prepričajte se, da so elementi za blaženje tresljajev pravilno namešteni.
- Preverite, ali so elementi za blaženje tresljajev poškodovani ali obrabljeni.
- Elemente za blaženje tresljajev po potrebi zamenjajte.

Varnost pri delu z gorivom



OPOZORILO: Pred uporabo izdelka preberite navodila v povezavi z opozorili v nadaljevanju.

- Gorivo je vnetljivo, hlapi pa so eksplozivni. Z gorivom ravnajte previdno, da preprečite telesne poškodbe, požar in eksplozijo.
- Ne vdihavajte hlapov goriva. Hlapi goriva so strupeni in lahko povzročijo poškodbe. Prepričajte se, da pretok zraka zadostuje.
- Ne odstranite pokrova posode za gorivo in je ne polnite pri delujočem motorju.
- Pred polnjenjem goriva se motor mora ohladiti.
- Goriva ne dolivajte v zaprtih prostorih. Ne zadosten pretok zraka lahko povzroči poškodbe ali smrt zaradi zadušitve ali zastrupitve z ogljikovim monoksidom.
- V bližini goriva ali motorja ne kadite.
- Vročih predmetov ne postavljajte v bližino goriva ali motorja.
- Goriva ne dolivajte v bližini isker ali odprtega ognja.
- Pred dolivanjem počasi odprite pokrovček posode za gorivo in previdno sprostite pritisk.
- Če pride gorivo v stik s kožo, lahko povzroči poškodbe. Če gorivo polijete po koži, se očistite z milom in vodo.
- Če se z gorivom polijete po obleki, se nemudoma preoblecite.
- Rezervoar za gorivo ne napolnite do konca. Gorivo se razširi zaradi vročine. Pustite prazen prostor na vrhu rezervoarja za gorivo.
- Skrbno privijte pokrovček posode za gorivo. Če pokrovček posode za gorivo ni dobro zatesnjen, obstaja nevarnost požara.
- Izdelek pred zagonom premaknite najmanj 3 metre/10 čevljev stran od mesta, kjer ste dolivali gorivo.
- Če so na izdelku ostanki goriva ali motornega olja, izdelka ne zaganjajte. Odstranite odvečno gorivo in motorno olje ter pred zagonom motorja počakajte, da se izdelek posuši.
- Redno preverjajte, ali motor pušča. Če sistem goriva pušča, ne zaženite motorja, dokler mesta puščanja niso zatesnjena.
- Če motor pušča, ne preverjajte s prsti.
- Gorivo shranjujte le v odobrenih posodah.
- Pri skladiščenju izdelka in goriva poskrbite, da gorivo in hlapi goriva ne morejo povzročiti poškodb.
- Gorivo iztočite v primerno posodo, pri čemer bodite na prostem ter na varni razdalji od iskrenja ali plamenov.

Varna uporaba baterije



OPOZORILO: Poškodovana baterija lahko eksplodira in povzroči poškodbe. Če je baterija deformirana ali poškodovana, se obrnite na pooblaščen servisno delavnico Husqvarna.



OPOZORILO: Pred uporabo izdelka preberite navodila v povezavi z opozorili v nadaljevanju.

- V bližini baterij nosite zaščitna očala.
- V bližini baterije ne nosite zapestne ure, nakita ali drugih kovinskih predmetov.
- Baterijo shranjujte zunaj dosega otrok.
- Baterijo polnite v prostoru z dobrim zračnim pretokom.
- Med polnjenjem baterije vnetljive materiale hranite na razdalji najmanj 1 m.
- Zamenjane baterije zavrzite. Glejte *Odstranitev na strani 25*.
- Iz baterije lahko prihajajo eksplozivni plini. V bližini baterije ne kadite. Baterija ne sme priti v stik z odprtim plamenom in iskrami.

- Če se izdelek prevrne, zaustavite motor in ga šele nato dvignite nazaj na dovolj stabilno površino. Glejte *Dvig izdelka na strani 24*.

Varnostna navodila za vzdrževanje



OPOZORILO: Pred uporabo izdelka preberite navodila v povezavi z opozorili v nadaljevanju.

- Če izdelka ne vzdržujete pravilno in redno, se poveča nevarnost poškodb osebam in izdelku.
- Uporabljajte osebno zaščitno opremo. Glejte *Osebna zaščitna oprema na strani 7*.
- Pred vzdrževalnimi deli zaustavite motor in se prepričajte, da so vsi deli izdelka hladni.
- Pred izvajanjem vzdrževalnih del izdelke očistite, da odstranite nevarne materiale.
- Pred vzdrževalnimi deli odklopite pokrov svečke.
- Izpušni plini iz motorja so vroči in lahko vsebujejo iskre. Izdelka nikoli ne uporabljajte v zaprtih prostorih ali v bližini vnetljivih materialov.
- Ne spreminjajte izdelka. Spremembe izdelka, ki niso odobrene s strani proizvajalca, lahko povzročijo resne poškodbe ali smrt.
- Vedno uporabljajte originalno dodatno opremo in nadomestne dele. Dodatna oprema in nadomestni deli, ki niso odobreni s strani proizvajalca, lahko povzročijo resne poškodbe ali smrt.
- Zamenjajte poškodovane, obrabljene ali zlomljene dele.
- Vzdrževalna dela opravite tako, kot je navedeno v teh navodilih za uporabo. Vsakršno drugačno vzdrževanje naj opravi pooblaščen servisni center.
- Preden zaženete motor po vzdrževanju, odstranite vso orodje z izdelka. Prosto orodje ali orodje, pritrjeno na vrtljive dele, lahko odleti in povzroči poškodbe.
- Po izvajanju vzdrževanja preverite raven vibracij v izdelku. Če ta ni pravilna, se obrnite na pooblaščen servisni center.
- Redno dovolite pooblaščenemu servisnemu centru izvajati vzdrževalna dela.

Varnostna navodila pri delu na klančinah



OPOZORILO: Pred uporabo izdelka preberite navodila v povezavi z opozorili v nadaljevanju.

- Izdelka ne upravljajte na klančinah z naklonom, večjim od 20°. Izdelek se lahko zaradi mehkih tal, tresljajev in hitrosti delovanja na klančini z naklonom, manjšim od 20°, prevrne.
- Prepričajte se, da je delovno območje varno. Varno delovanje izdelka zmanjšujejo tudi mehka in mokra tla. Bodite zelo previdni na klančinah in grobih površinah.
- Prepričajte se, da se vse osebe na delovnem območju nahajajo na klančini nad izdelkom.
- Izdelek upravljajte navzgor in navzdol po klančini, ne pa z ene strani klančine na drugo.
- Izdelka ne parkirajte na klančini. Če morate izdelek parkirati na klančini, se prepričajte, da se ne more prevrniti. Obstaja nevarnost poškodb in materialne škode.

Varnostna navodila pri delu v bližini robov



OPOZORILO: Pred uporabo izdelka preberite navodila v povezavi z opozorili v nadaljevanju.

- Pri delu v bližini robov obstaja nevarnost, da se izdelek prevrne. Vedno naj bo vsaj $\frac{2}{3}$ izdelka na površini, ki je dovolj stabilna, da prenese težo izdelka.

Delovanje

Uvod



OPOZORILO: Preden začnete uporabljati izdelek, morate prebrati in razumeti poglavje o varnosti.

Pred uporabo izdelka

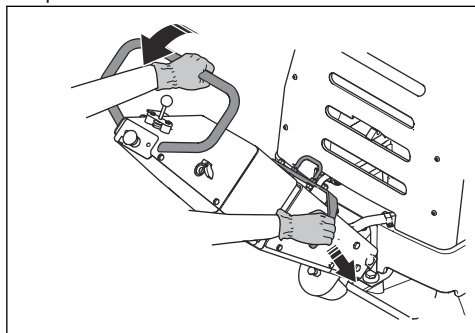
- Natančno preberite navodila za uporabo in se prepričajte, da ste jih razumeli.
- Preberite navodila za uporabo motorja, ki jih priloži proizvajalec motorja.
- Izvajajte vsakodnevno vzdrževanje. Glejte razdelek *Urnik vzdrževanja na strani 18*.

Nastavitev ročice v delovni položaj (LH 700)



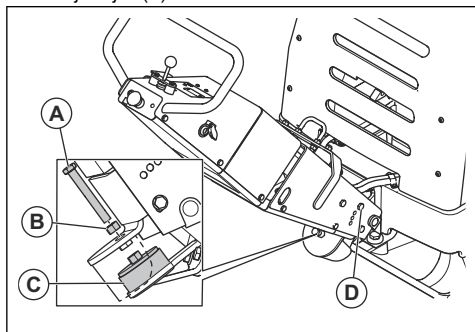
OPOZORILO: Ročico ob premikanju trdno držite. Če bi padla na vas, se lahko poškodujete.

1. Držite ročico.
2. Potisnite vzvod za zaklep navzdol in ročico previdno spustite.



Nastavitev višine ročice (LH 700)

1. Odvijte vijak (A).



2. Odvijte matico (B) elementa za blaženje tresljajev (C).
3. Odstranite 2 vijaka (D), 1 na vsaki strani ročaja.
4. Prilagodite višino ročaja na pravilen delovni položaj za upravljavca.
5. Namestite in privijte 2 vijaka (D).
6. Prilagodite element za blaženje tresljajev (C) z vijakom (A).
7. Privijte matico (B).

Zagon izdelka (LH 700)



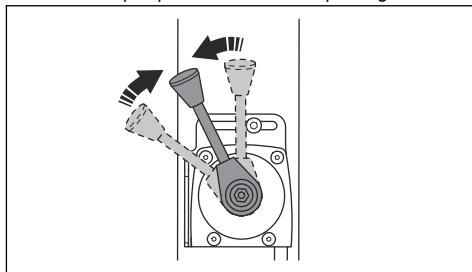
OPOZORILO: Stopala imejte med zagonom na varni razdalji od izdelka. Hidravlični

sistem lahko povzroči nenadno premikanje izdelka ob zagonu motorja.

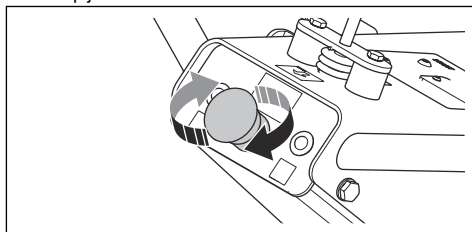


POZOR: Ne uporabljajte plina za zagon. Plin za zagon lahko skrajša življenjsko dobo motorja.

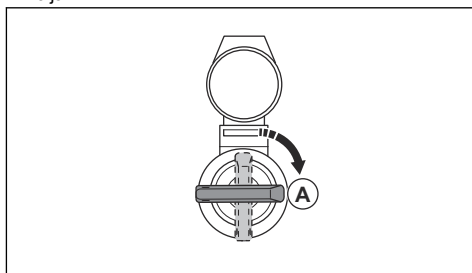
1. Ročico za plin premaknite v hitrost prostega teka.



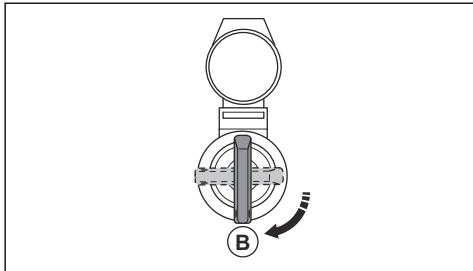
2. Prepričajte se, da je gumb za zaustavitev v sili izklopljen.



3. Kontaktni ključ obrnite v položaj za vžig (A). Vključijo se indikatorji stanja napoljenosti baterije in tlaka olja.



4. Kontaktni ključ obrnite v položaj za zagon (B).



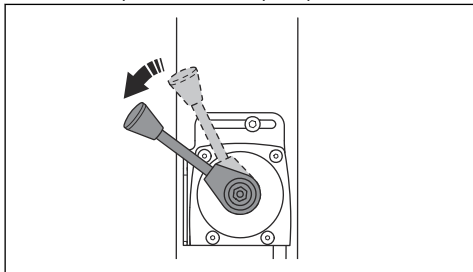
- Ob zagonu motorja kontaktni ključ takoj sprostite. Kontaktni ključ se sprostí v nevtralní položaj.
- Če se motor ne zažene v 10 sekundah, spustite kontaktni ključ, počakajte 5 sekund ključ in poskusite znova.



POZOR: Če se indikatorji stanja napolnjenosti baterije in tlaka olja ob zagonu izdelka ne sprožijo, zaustavite izdelek. Preden ga znova zaženete, naj pooblaščení servisní center odpravi težave in popravi izdelek.

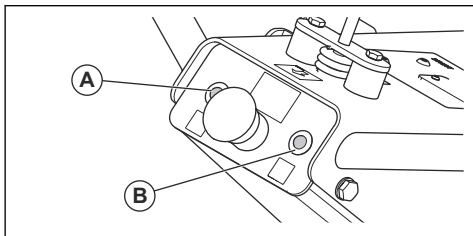
5. Motor naj deluje 2–3 minute pri hitrosti prostega teka.

6. Ročico za plin nastavite na polní plín.



Indikatorji stanja napolnjenosti baterije in tlaka olja

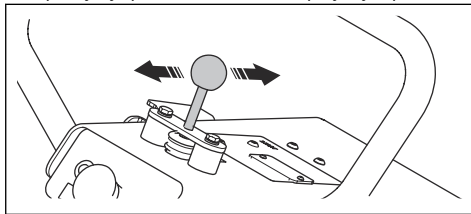
Indikator tlaka olja (A) zasveti, če je tlak olja prenizek. Indikator stanja napolnjenosti baterije (B) zasveti, če se baterija ne polní pravilno.



Uporaba izdelka (LH 700)

Izdelek vedno uporabljajte z ročico za plin, nastavljenó na polní plín.

- Če želite, da se izdelek pomika naprej, ročico za upravljanje potisnite do konca naprej in jo spustite.

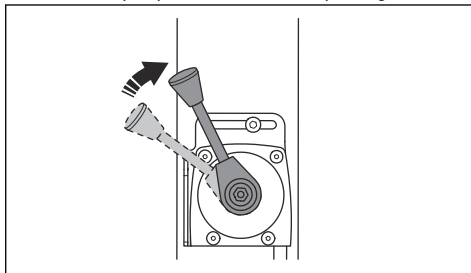


- Če želite, da se izdelek pomika nazaj, ročico za upravljanje potisnite do konca nazaj in jo spustite.
- Če želite zaustaviti premikanje izdelka, ročico za upravljanje z majhnimi premiki potiskajte v nasprotno smer, dokler se izdelek ne ustavi.
- Če želite spremeniti smer, izdelek obrnite s potiskanjem za ročaj.

Zaustavitev izdelka (LH 700)

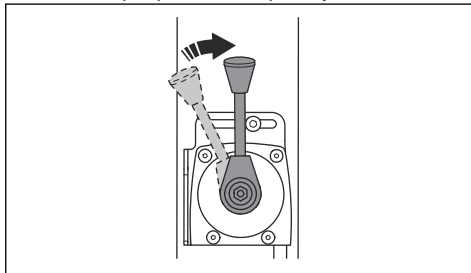
1. Izdelek parkirajte na ravna tla.

2. Ročico za plín premaknite v hitrost prostega teka.

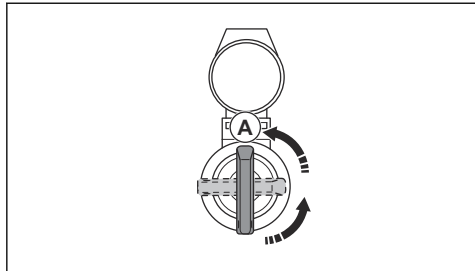


3. Motor naj deluje 2–3 minute pri hitrosti prostega teka.

4. Ročico za plín premaknite v položaj za zaustavitev.



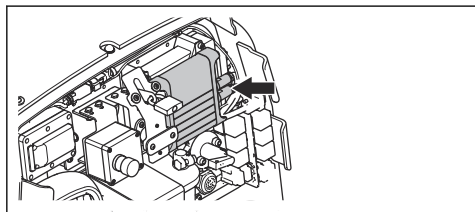
5. Kontaktni ključ obrnite v položaj za zaustavitev (A).



6. Odstranite kontaktni ključ, da preprečite nenamerni zagon.

Sprejemnik (LH 804)

Sprejemnik je nameščen za zadnjim pokrovom izdelka.



LED-indikator na sprejemniku

LED-indikator na sprejemniku prikazuje stanje povezave z daljinskim upravljalnikom.

LED-indikator	Vzrok
Hitro utripa zeleno.	Daljinski upravljalnik ni povezan s sprejemnikom.
Počasi utripa zeleno.	Daljinski upravljalnik je povezan s sprejemnikom. Varnostni rele (RCSS) je vklopljen.
Sveti zeleno.	Daljinski upravljalnik je povezan s sprejemnikom. Varnostni rele (RCSS) je izklopljen.
Sveti rumeno.	50-odstotna časovna omejitev.
Sveti rdeče.	Notranja napaka v sprejemniku.
Hitro utripa rdeče.	Notranja napaka v daljinskem upravljalniku.

Daljinski upravljalnik (LH 804)



POZOR: Krmilne ročice ne uporabite za dviganje daljinskega upravljalnika.

Daljinski upravljalnik lahko deluje z brezžično tehnologijo Bluetooth®. Za upravljanje z brezžično tehnologijo Bluetooth® je najprej treba izvesti seznanjanje. Glejte *Seznanjanje daljinskega upravljalnika in izdelka na strani 14*.

Daljinski upravljalnik lahko uporabljate tudi tako, da ga z izdelkom povežete prek kabla. Kabel lahko na primer uporabite, ko je stanje napoljenosti baterije daljinskega upravljalnika nizko. Za navodila o povezavi daljinskega upravljalnika in izdelka s kablom si oglejte *Povezovanje daljinskega upravljalnika prek kabla na strani 15*.

Na daljinskem upravljalniku so na voljo vsi gumbi, ki so potrebni za upravljanje izdelka. Daljinski upravljalnik ima digitalni zaslon, na katerem so prikazani podatki o sistemu. Glejte *Informacije o sistemu na zaslonu daljinskega upravljalnika na strani 16*.

Opomba: Serijsko številko najдете na nalepki za baterije na daljinskem upravljalniku.

LED-indikator na daljinskem upravljalniku

Na LED-indikatorju je prikazana napoljenost baterije in podatki o morebitnih težavah z daljinskim upravljalnikom.

LED-indikator	Vzrok
Hitro utripa zeleno.	Daljinski upravljalnik ni povezan s sprejemnikom.
Hitro utripa zeleno in rdeče.	Krmilna ročica ob zagonu ni v središčnem položaju.
Počasi utripa zeleno.	Daljinski upravljalnik je povezan s sprejemnikom.
Sveti rumeno.	Raven napoljenosti baterije je nizka.
Sveti rumeno 10 sekund, nato pa ugasne.	Baterija je prazna.
Sveti rdeče 10 sekund, nato pa ugasne.	Notranja napaka v daljinskem upravljalniku.
Utripa zeleno in rumeno.	Postopek seznanjanja je v teku.
Sveti zeleno.	Postopek seznanjanja je dokončan.

Baterija daljinskega upravljalnika

Izdelku sta priloženi 2 bateriji NiMH, 1500 mAh. Drugo baterijo lahko med delovanjem izdelka napolnite v

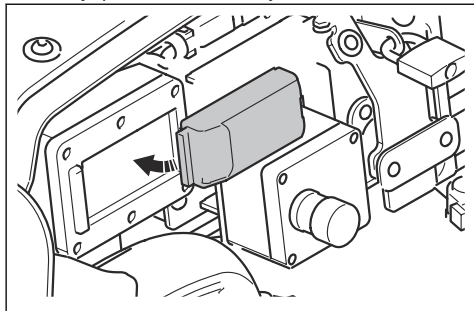
polnilniku baterije na izdelku ali v priloženem namiznem polnilniku.

Če daljinskega upravljalnika ne uporabljate, morate vsake 4 tedne opraviti polnjenje polne baterije daljinskega upravljalnika, ko baterija ni v uporabi.

Čas delovanja polne baterije je približno 15 ur. Ko LED-indikator na daljinskem upravljalniku sveti rumeno 10 sekund, je treba baterijo napolniti. Vendar lahko baterijo uporabljate še 15 minut.

Polnjenje baterije daljinskega upravljalnika med delovanjem

1. Očistite kontaktne površine baterije in polnilnik baterije za zadnjim pokrovom na izdelku.
2. Baterijo vstavite v polnilnik baterije. Polnjenje baterije poteka med delovanjem.



Polnjenje baterije daljinskega upravljalnika z namiznim polnilnikom

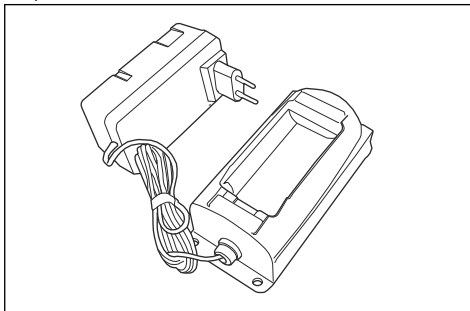


OPOZORILO: Baterije ne polnite na vlažnem mestu pri visoki temperaturi. Nevarnost eksplozije. Namizni polnilnik uporabljajte le na suhem mestu, v temperaturnem območju od -25 do 70 °C/od -13 do 158 °F.

Namizni polnilnik deluje v napetostnem območju 100–240 V. Namizni polnilnik ima adapter, ki ga je mogoče vključiti v večino vtičnic.

Čas za polnjenje baterije je 2,5 ure pri pravilni temperaturi. Baterija se ne poškoduje, če ostane v namiznem polnilniku, ko je popolnoma napolnjena.

1. Očistite kontaktne površine baterije in namiznega polnilnika.

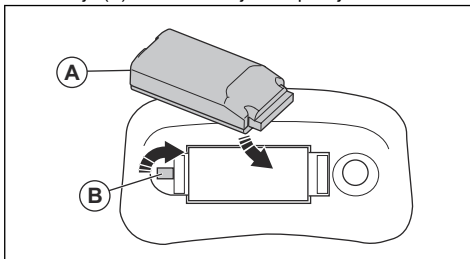


2. Namizni polnilnik priključite v vtičnico. Rumeni LED-indikator na namiznem polnilniku kaže, da je pripravljen za polnjenje.
3. V polnilnik baterije vstavite baterijo. Po 10 sekundah namizni polnilnik prične s polnjenjem.

LED-indikator	Vzrok
Rumena.	Polnilnik pripravljen.
Oranžna.	Baterija se polni.
Utripa zeleno in rumeno.	Baterija je skoraj v celoti napolnjena.
Zelena.	Impulzno polnjenje. V celoti napolnjeno.
Utripa oranžno in zeleno.	Napaka.

Nameščanje in odstranjevanje baterije daljinskega upravljalnika

1. Očistite kontaktne površine baterije in režo baterije na daljinskem upravljalniku.
2. Baterijo (A) vstavite v daljinski upravljalnik.



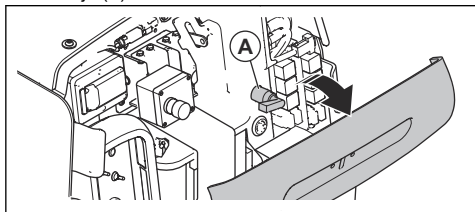
3. Obrnite zaklep (B) v zaklenjen položaj.
4. Če želite odstraniti baterijo, obrnite zaklep (B) v odprt položaj.

Seznanjanje daljinskega upravljalnika in izdelka

Ko daljinski upravljalnik za izdelek uporabite prvič, morate napravi najprej seznaniti.

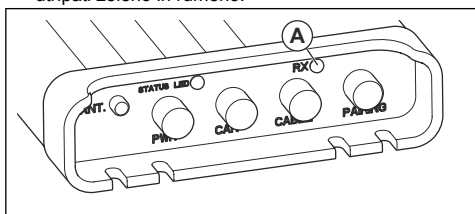
Napravi morate seznaniti tudi, kadar daljinski upravljalnik zamenjate ali ga uporabljate za več izdelkov.

1. Odprite zadnji pokrov izdelka.
2. Ročico stikala za baterijo vstavite v stikalo za baterijo (A).

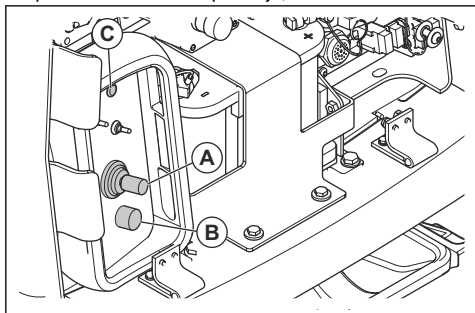


Opomba: Ročica stikala za baterijo visi na verigi za zadnjim pokrovom.

3. Ročico stikala za baterijo obrnite v zaklenjen položaj, da se baterija zaskoči.
4. Pritisnite gumb na sprejemniku, da začnete postopek seznanjanja. RX-indikator (A) na sprejemniku začne utripati zeleno in rumeno.



5. Krmilno ročico (A) na daljinskem upravljalniku pomaknite in držite v položaju, ki ni središnji.



6. Gumb za vklop/izklop (B) obrnite v smeri urinega kazalca, da vklopite daljinski upravljalnik.
7. Pritisnite gumb (C) in ga držite pritisnjenega najmanj 5 sekund. LED-indikator na daljinskem upravljalniku začne utripati zeleno in rumeno. Postopek seznanjanja je prikazan tudi na zaslonu.
8. Spustite krmilno ročico. Na RX-indikatorju na sprejemniku in LED-indikatorju na daljinskem upravljalniku sveti zelena lučka.

- a) Če na indikatorjih RX in LED ne sveti zelena lučka, postopek seznanjanja ni bil izveden pravilno. Ponovite postopek.
9. Pritisnite gumb za zagon/zaustavitev na daljinskem upravljalniku in ga nato obrnite v smeri urinega kazalca, da znova zaženete daljinski upravljalnik.
 10. Pritisnite gumb za zagon/zaustavitev na izdelku, da znova zaženete sprejemnik.

Povezovanje daljinskega upravljalnika prek kabla

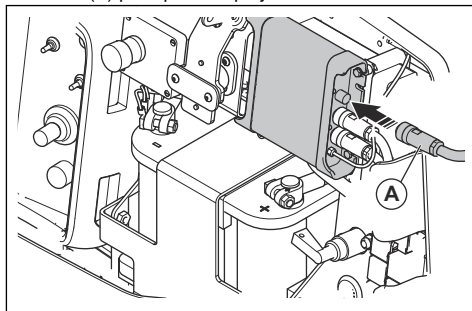


OPOZORILO: Daljinskega upravljalnika ne uporabljajte s kabelskim krmiljenjem, kadar obstaja nevarnost, da bi se izdelek lahko prevrnil na stran. Uporabnik se ne sme dotikati izdelka.

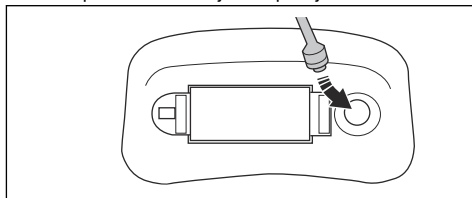


POZOR: Pred priključitvijo kabla očistite priključek. Poškodovani priključek mora zamenjati pooblaščen servisni center.

1. Kabel (A) priklopite na sprejemnik.



2. Priklopite kabel na daljinski upravljalnik.

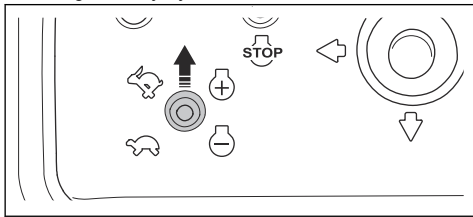


Upravljanje izdelka z daljinskim upravljalnikom



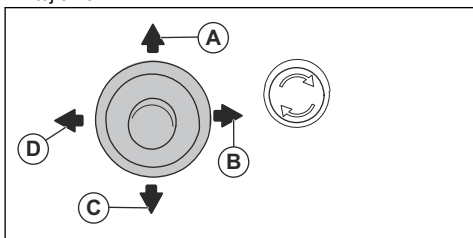
OPOZORILO: Med upravljanjem izdelka z daljinskim upravljalnikom morate vedno imeti prosti pogled nanj. Doseg daljinskega upravljalnika omogoča premikanje izdelka tudi, kadar ga ne vidite. Nevarnost poškodb in škode.

1. Stikalo za število vrtljajev motorja premaknite navzgor na najvišjo hitrost.



POZOR: Če zmanjšate število vrtljajev motorja, morate motor gnati pri nizki hitrosti v trajanju 30 sekund, preden hitrost znova povečate.

2. Premaknite krmilno ročico, da premaknete izdelek v tej smeri:



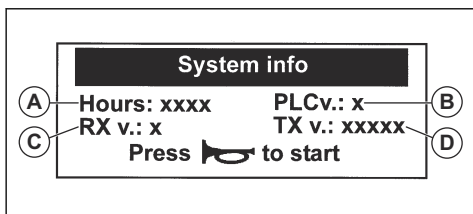
- a) Naprej (A).
- b) Desno (B).
- c) Nazaj (C).
- d) Levo (D).

Vibriranje se prične, ko premaknete krmilno ročico.

3. Sprostite krmilno ročico, da zaustavite gibanje izdelka in vibriranje.

Informacije o sistemu na zaslonu daljinskega upravljalnika

Ko se daljinski upravljalnik zažene, se na zaslonu prikažejo ti podatki:



- Števec ur za delovanje motorja (A).
- Različica programske opreme elektronske krmilne enote (ECU) (B).
- Različica programske opreme sprejemnika (C).
- Različica programske opreme daljinskega upravljalnika (D).

Med delovanjem se na zaslonu lahko prikažejo ta sporočila:

Dogodek	Informacije na zaslonu
Postopek seznanjanja	
Postopek seznanjanja	"Pairing info" ("Informacije o seznanjanju") "Pairing RX-TX..." ("Seznanjanje RX-TX...")
Seznanjanje je dokončano	"Pairing info" ("Informacije o seznanjanju") "Pairing RX-TX- Link OK" ("Seznanjanje RX-TX – povezava v redu") "Pairing ready!" ("Seznanjanje je pripravljeno!") "Restart system" ("Znova zaženite sistem")
Bluetooth®	
Povezano prek povezave Bluetooth®	"Pairing info" ("Informacije o seznanjanju") "Pairing RX-TX- Link OK" ("Seznanjanje RX-TX – povezava v redu")
Napaka povezave Bluetooth®	"Pairing info" ("Informacije o seznanjanju") "Pairing RX-TX- Link ERROR" ("Seznanjanje RX-TX – povezava v redu") "Pairing failed!" ("Seznanjanje ni uspelo!") "Restart system" ("Znova zaženite sistem")
Časovna omejitev povezave	
Seznanjanje ni uspelo	"Pairing info" ("Informacije o seznanjanju") "Pairing RX-TX..." ("Seznanjanje RX-TX...") "Pairing failed!" ("Seznanjanje ni uspelo!") "Restart system" ("Znova zaženite sistem")

Dogodek	Informacije na zaslonu
Seznanjanje ni uspelo	"Pairing info" ("Informacije o seznanjanju") "Pairing RX-TX- Link OK" ("Seznanjanje RX-TX – povezava v redu") "Pairing failed!" ("Seznanjanje ni uspelo!") "Restart system" ("Znova zaženite sistem")

Simboli na zaslonu daljinskega upravljalnika



Daljinski upravljalnik je povezan s sprejemnikom prek radijske komunikacije.



Baterija se polni.



Pritisk olja je prenizek. Motor se zaustavi v 30 sekundah.



CA: Napaka CAN. Preverite povezavo med sprejemnikom in elektronsko krmilno enoto (ECU).



Daljinski upravljalnik je s sprejemnikom povezan prek kabla.



Med daljinskim upravljalnikom in sprejemnikom ni radijske komunikacije.



Temperatura hidravličnega olja je previsoka. Motor se zaustavi.

Zagon izdelka (LH 804)

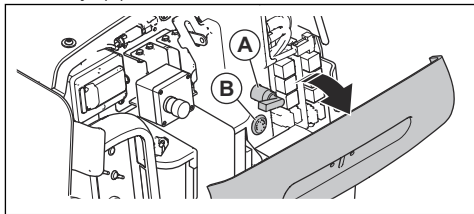


OPOZORILO: Stopala imejte med zagonom na varni razdalji od izdelka. Hidravlični sistem lahko povzroči nenadno premikanje izdelka ob zagonu motorja.



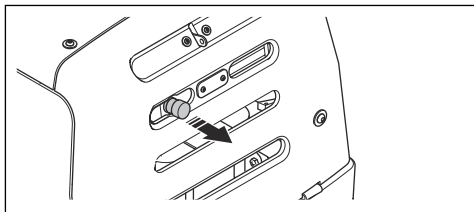
POZOR: Ne uporabljajte plina za zagon. Plin za zagon lahko skrajša življenjsko dobo motorja.

1. Odprite zadnji pokrov in vzemite daljinski upravljalnik iz transportnega položaja.
2. Ročico stikala za baterijo vstavite v stikalo za baterijo (A).

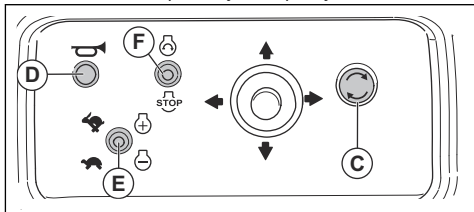


Opomba: Ročica stikala za baterijo visi na verigi za zadnjim pokrovom.

3. Ročico stikala za baterijo obrnite v zaklenjen položaj, da se baterija zaskoči. Opozorilnik (B) deluje, dokler se motor ne zažene.
4. Zaprite zadnji pokrov in izvlecite gumb za zaustavitev v sili.



5. Gumb za vklop/izklop (C) obrnite v smeri urinega kazalca, da vklopite daljinski upravljalnik.



6. Pritisnite gumb (D), da povežete daljinski upravljalnik s sprejemnikom.

Opomba: Če daljinski upravljalnik uporabljate prvič, je treba opraviti postopek seznanjanja. Glejte *Seznanjanje daljinskega upravljalnika in izdelka na strani 14.*

7. Stikalo za število vrtljajev motorja (E) premaknite navzdol na nizko hitrost.
8. Pritisnite stikalo za vklop/izklop (F), da zaženete motor. Ko se motor zažene, sprostite stikalo za vklop/izklop. Opozorilnik se zaustavi.



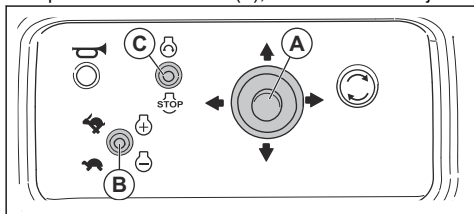
POZOR: Če motorja ni mogoče zagnati, počakajte 3 sekund in poskusite znova. Če zaganjalnik motorja deluje več kot 20 sekund, ga potem v naslednjih 8 sekundah ni mogoče zagnati. S tem se prepreči preobremenitev zaganjalnika. Pred ponovnim poskusom zagona motorja morate počakati 8 sekund.

Opomba: Zmogljivost baterije je navedena za 25 °C/ 77 °F, kapaciteta baterije pa se zmanjša, ko je temperatura nižja. Kadar je hladno, kapaciteta baterije ni v celoti zmanjšana, polna kapaciteta pa se povrne, ko se baterija ponovno segreje.

- Preverite stanje napolnenosti baterije daljinskega upravljalnika. Glejte *Baterija daljinskega upravljalnika na strani 13*.

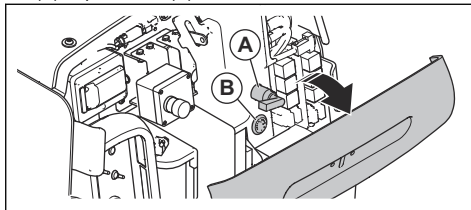
Zaustavitev izdelka (LH 804)

- Izdelek parkirajte na ravna tla.
- Sprostite krmilno ročico (A), da ustavite vibriranje.

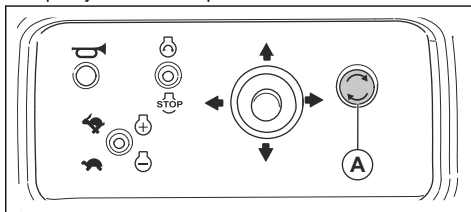


- Stikalo za število vrtljajev motorja (B) premaknite navzdol na nizko hitrost.

- Motor naj deluje 2–3 minute pri hitrosti prostega teka.
- Za zaustavitev motorja pritisnite stikalo za vklop/izklop (C). Opozorilnik se zažene.
- Odprite zadnji pokrov in obrnite stikalo za baterijo (A). Opozorilnik (B) se zaustavi.



- Pritisnite gumb za izklop (A), da zaustavite daljinski upravljalnik. LED-indikator na daljinskem upravljalniku se izklopi.



- Daljinski upravljalnik položite v transportni položaj za zadnji pokrov. Zadnji pokrov zaklenite z obešanko. To zagotavlja, da izdelek ne morejo uporabljati osebe, ki nimajo dovoljenja.

Vzdrževanje

Uvod



OPOZORILO: Pred izvajanjem vzdrževalnih del na izdelku morate prebrati in razumeti poglavje o varnosti.

Urnik vzdrževanja

* = Splošna vzdrževalna dela, ki jih izvede operater. Navodila niso navedena v teh navodilih v uporabo.

X = Navodila so navedena v teh navodilih za uporabo.

Splošno vzdrževanje izdelka	Pred uporabo, vsakih 10 ur	Tedensko, vsakih 100 ur	Mesečno, vsakih 250 ur	Letno, vsakih 500 ur
Prepričajte se, da gorivo ali olje ne izteka.	*			
Izdelek očistite.	X			
Prepričajte se, da so matice in vijaki dobro priviti.	*			
Preverite delovanje funkcij daljinskega upravljalnika in sprejemnika (LH 804).	*			
Preverite, ali so varnostni jermeni poškodovani. Po potrebi jih zamenjajte.	X			

Splošno vzdrževanje izdelka	Pred uporabo, vsakih 10 ur	Tedensko, vsakih 100 ur	Mesečno, vsakih 250 ur	Letno, vsakih 500 ur
Preverite, ali so elementi za blaženje treslajev poškodovani.			X	X
Preverite, ali so gumijaste cevi in gumijasti elementi poškodovani. Po potrebi jih zamenjajte.			X	X
Preverite nivo hidravličnega olja.		X	X	
Preverite akumulator.			X	X
Zamenjajte olje v ekscentričnem elementu.				X
Zamenjajte hidravlično olje in filter hidravličnega olja.				X

O =Oglejte si navodila za uporabo motorja, ki jih je priložil proizvajalec motorja.

Vzdrževanje motorja	Pred uporabo, vsakih 10 ur	Po prvih 20 urah	Tedensko, vsakih 100 ur	Letno, vsakih 300 ur
Preverite nivo goriva in nivo motornega olja.	X			
Preglejte zračni filter. Zračni filter po potrebi očistite.	X			
Očistite zračni filter.		X		
Zamenjajte motorno olje.		X		X
Očistite oljni filter.		O		
Zamenjajte zračni filter.				X
Preverite vbrizgalno črpalko.				O
Preverite šobo za vbrizgavanje goriva.				O
Izpustite vodo iz ločevalnika vode.			X	X
Nastavite zračnost glave ventila na ventilu za dovod zraka in izpušnem ventilu.		O		O
Zamenjajte batne obročke.				O

Čiščenje izdelka



POZOR: Pred čiščenjem izdelka trdno namestite plastično vrečko okrog pokrovčka posode za gorivo. S tem zagotovite, da voda ne prodre v odprtino za zračenje v pokrovčku posode za gorivo.

- Izdelek očistite s tekočo vodo iz cevi ali visokotlačnim čistilnikom.



POZOR: Curka vode ne usmerjajte neposredno v pokrovček rezervoarja za gorivo, električne komponente ali motor.

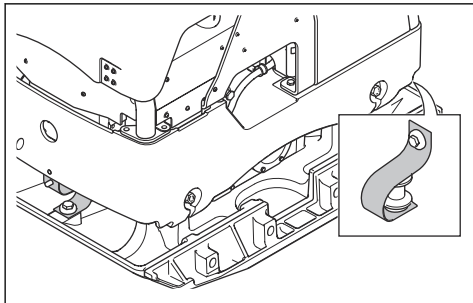
- Odstranite mast in olje z ročaja.

Izvajanje splošnih pregledov

- Prepričajte se, da so vse matice in vijaki na izdelku ustrezno pritrjeni.

Preverjanje varnostnih jermenov

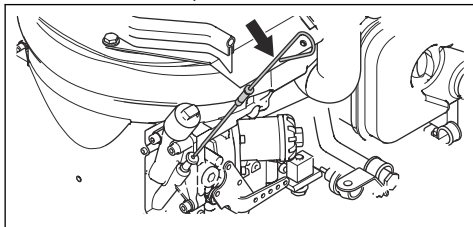
1. Preglejte varnostne jermene na sprednji in zadnji strani izdelka.



2. Preverite vijake in matice na varnostnih jermenih.
3. Zamenjajte poškodovane varnostne jermene.
4. Zamenjajte poškodovane matice in vijake.
5. Privijte zrahljane vijake in matice.

Preverjanje nivoja motornega olja

1. Odstranite merilno palico.



2. Očistite olje z merilne palice in jo ponovno vstavite.
3. Odstranite merilno palico in preverite nivo olja na merilni palici. Nivo olja je pravičen, če je med oznakama "Max." in "Min." na merilni palici.
4. Če je nivo olja nizek, odstranite pokrovček posode za olje, dolijte motorno olje in še enkrat preverite nivo olja. Glejte navodila za uporabo motorja za pravilno vrsto olja.

Zamenjava motornega olja

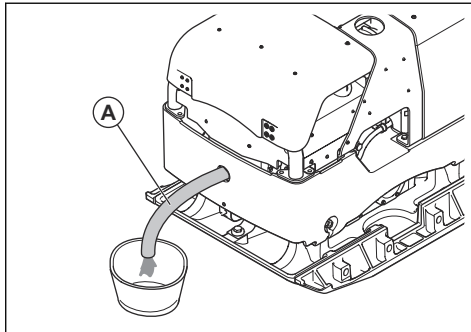
Če je motor hladen, ga pred praznjenjem motornega olja zaženite in pustite delovati 1–2 minuti. Segreto olje je mogoče lažje pretakati.



OPOZORILO: Tik po zaustavitvi motorja je motorno olje zelo vroče. Preden iztočite motorno olje, se motor mora ohladiti. Če polijete motorno olje po koži, se umijte z milom in vodo.

1. Pod odtočni vijak postavite posodo za prestrezanje motornega olja s prostornino najmanj 1,9 l/2,0 qt.

2. Odstranite vijak za izpust olja in priklopite cev (A).



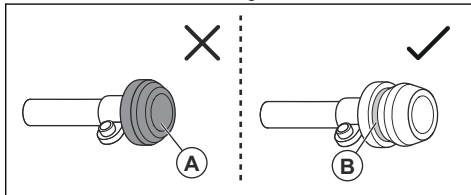
3. Olje naj steče v posodo.
4. Odstranite cev in očistite okolico vijaka za izpust olja.
5. Namestite vijak za izpust olja in ga privijte.
6. Dolijte novo motorno olje. Glejte navodila za uporabo motorja za pravilno vrsto olja.
7. Preverite nivo motornega olja.

Preverjanje indikatorja zračnega filtra



POZOR: Ob vsakem zagonu motorja preverite indikator zračnega filtra. Zamašen zračni filter lahko poškoduje izdelek.

1. Preverite indikator zračnega filtra.



- a) Če je indikator zračnega filtra stisnjen (A), očistite ali zamenjajte zračni filter. Glejte *Čiščenje in zamenjava zračnega filtra na strani 20*.



OPOZORILO: Preden vzdrževanjem izklopite motor.

- a) Če je zelena oznaka (B) vidna, vzdrževanje zračnega filtra ni potrebno.

Za več informacij o indikatorju zračnega filtra si oglejte navodila za uporabo motorja.

Čiščenje in zamenjava zračnega filtra



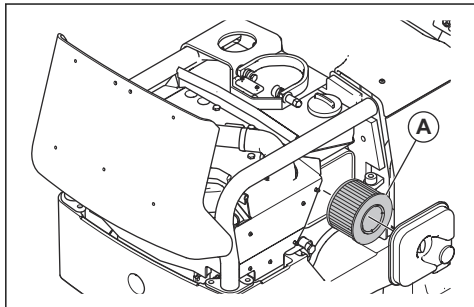
OPOZORILO: Ob čiščenju ali menjavi zračnega filtra uporabljajte odobreno zaščito za dihala. Uporabljene zračne filtre ustrezno

zavržite. Prašni delci v zračnem filtru so nevarni za zdravje.



OPOZORILO: Zračnega filtra ne čistite s stisnjanim zrakom. S tem lahko poškodujete zračni filter, s čimer se poveča tveganje za vdihavanje nevarnih prašnih delcev.

1. Odstranite pokrov zračnega filtra.



2. Odstranite zračni filter (A) iz ohišja zračnega filtra.
3. Ohišje zračnega filtra očistite s krtačo.
4. Z zračnim filtrom udarite ob trdno površino ali delce odstranite s sesalnikom.



POZOR: Pazite, da se šoba sesalnika ne dotakne površine papirnega vložka filtra. Ohranite manjšo razdaljo. Občutljivo površino papirnega vložka filtra lahko poškodujete, če se je dotaknete s predmeti.

5. Preverite, ali je zračni filter poškodovan.
6. Če je zračni filter poškodovan, moker ali naoljen, ga zamenjajte.



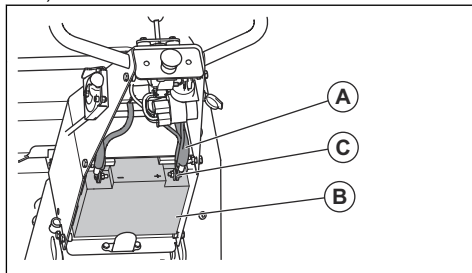
POZOR: Poškodovan zračni filter morate vedno zamenjati, saj bodo v nasprotnem primeru prašni delci prodrli v motor in ga poškodovali.

7. V ohišje zračnega filtra namestite čist ali nov zračni filter.
8. Namestite pokrov zračnega filtra.

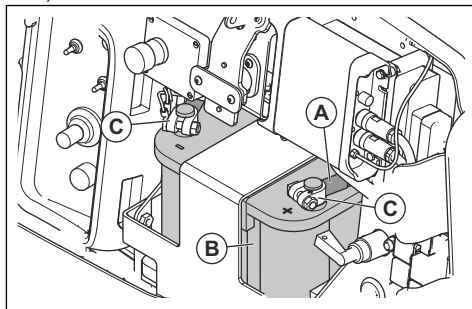
Preverjanje akumulatorja

1. Odklopite kable akumulatorja (A).

- a) LH 700:



- b) LH 804:



2. Preverite, ali je baterija (B) poškodovana. Če je poškodovana, ga zamenjajte.
3. Očistite pole akumulatorja (C).
4. Priključite kable baterije (A).

Polnjenje akumulatorja (LH 700)

- Če akumulatorja dlje časa ne uporabljate, ga pred uporabo do konca napolnite.
- Uporabite akumulatorski polnilnik, ki samodejno prilagaja napetost. Priporočamo 2-stopenjski polnilnik s stalno napetostjo, ki se samodejno omeji tok, ko je akumulator napolnjen. Za informacije o pravilnem polnilniku za akumulatorje se obrnite na prodajalca Husqvarna.
- Med zimsko sezono, ko je izdelek v skladišču, enkrat ali dvakrat opravite počasno polnjenje.

Polnjenje akumulatorja (LH 804)

Akumulator je akumulator z gelom. Akumulator ne potrebuje vzdrževanja.



OPOZORILO: Akumulatorske enote ne polnite nad priporočene vrednosti. Življenjska doba akumulatorja se lahko skrajša in iz notranjosti lahko uhajajo gorljivi plini.



POZOR: Če se akumulator med polnjenjem pregreva, ga nemudoma odklopite.

- Za akumulatorje z gelom uporabljajte akumulatorske polnilnike z regulatorjem napetosti. Glejte *Priporočeni polnilniki akumulatorjev (LH 804) na strani 22*. Za dodatne informacije o ustreznih polnilnikih akumulatorjev se obrnite na prodajalca Husqvarna.
- Če akumulatorja dlje časa ne uporabljate, ga pred uporabo do konca napolnite.
- Med zimsko sezono, ko je izdelek v skladišču, enkrat ali dvakrat opravite počasno polnjenje.

Priporočeni polnilniki akumulatorjev (LH 804)

Priporočila so pravilna pri povprečnih temperaturah okolice 25 °C/77 °F.

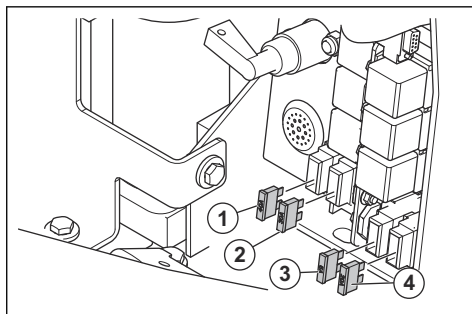
Vrsta polnilnika za baterijo	Priporočila
Alternator.	13,65–15,0 V.
Polnilnik s stalno napetostjo.	13,8–15,0 V. Najv. 10 A. Polnite 6–12 h.
Polnilnik s plovcem.	13,2–13,8 V. Najv. 1 A. Ni časovne omejitve pri nižjih napetostih.
Hitri polnilnik, polnilnik s stalno napetostjo.	Najv. 15,6 V. Brez omejitve toka, če je temperatura akumulatorja pod 50 °C/ 125 °F. Polnite do toka, ki je pod 1 A.
Polnilnik akumulatorja za ciklične akumulatorje ali akumulatorje, povezane v serije.	14,7 V. Brez omejitve toka, če je temperatura akumulatorja pod 50 °C/ 125 °F. Ko je tok še pod 1 A, 2 uri polnite s stalnim tokom moči 2 A.

Čas polnjenja pri različnih tokovih (LH 804)

Priporočila so pravilna pri povprečni temperaturi okolice 25 °C/77 °F. Čas polnjenja se spreminja pri različnih temperaturah okolja in zaradi različnih polnilnikov baterij.

Trenutni	Približen čas do 90 % napoljenosti
100 A	35 minut
50 A	75 minut
25 A	140 minut

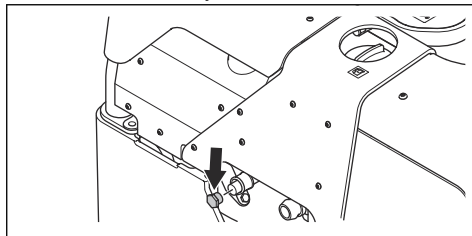
Varovalke (LH 804)



1. Krmilnik polnjenja za baterijo izdelka, 40 A
2. Glavna varovalka, 30 A
3. Sprejemnik + elektronska krmilna enota (ECU), 5 A
4. Polnilnik za baterijo daljinskega upravljalnika + elektronska krmilna enota (ECU), 20 A

Izpust vode iz ločevalnika

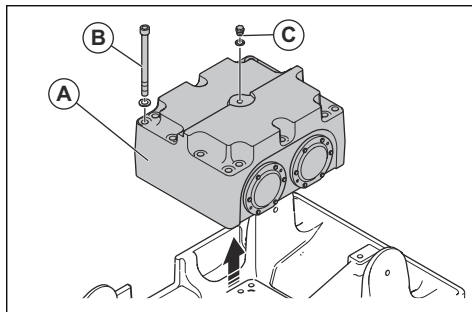
1. Odstranite odtočni vijak za ločevalnik vode.



2. Izpraznite, dokler ne ostane v posodi samo čisto gorivo.
3. Namestite odtočni vijak.
4. Vodo zavržite kot kemični odpad. Glejte razdelek *Odstranitev na strani 25*.

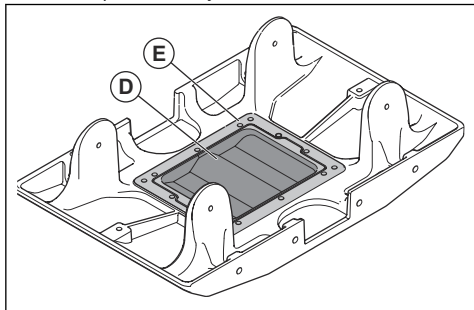
Menjava olja v ekscentričnem elementu

1. Če želite odstraniti ekscentrični element (A), izvedite te korake:

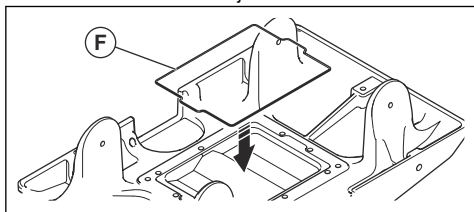


- a) Odstranite 14 dolgih vijakov (B).

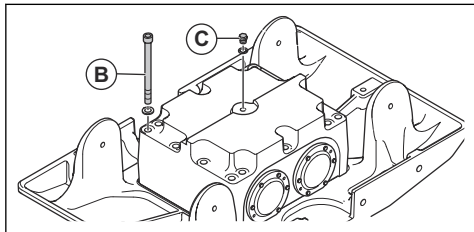
- b) Odstranite vijak in podložko (C) in v odprtino namestite obročni vijak tipa M16 x 1,5.
 - c) Pritrdite dvigni opremo na obročni vijak in dvignite ekscentrični element.
 - d) Ekscentrični element postavite na stabilno površino.
2. S črpalko za izpust olja ali z enakovredno napravo odstranite olje iz posode za olje (D).
 3. Očistite posodo za olje.



4. Očistite navojne odprtine za 14 dolgih vijakov.
5. Očistite površine (E) med ekscentričnim elementom in spodnjo ploščo.
6. V posodo za olje vlijte olje. Glejte razdelek *Tehnični podatki na strani 26* za pravilno vrsto in količino olja.
7. Namestite novo O-tesnilo (F) in nanj nanesite mast, da bo tako ostalo na svojem mestu.



8. Nanesite kapljico LOCTITE® N243™ v vsako od navojnih odprtin.
9. Dvignite ekscentrični element nazaj na mesto na spodnji plošči in odstranite obročni vijak.
10. Navzkrižno enakomerno privijte vijake (B). Zatezni moment 250 Nm.



11. Namestite vijak in podložko (C). Zatezni moment 45 Nm.

Hidravlični sistem

Preverjanje cevi hidravličnega sistema

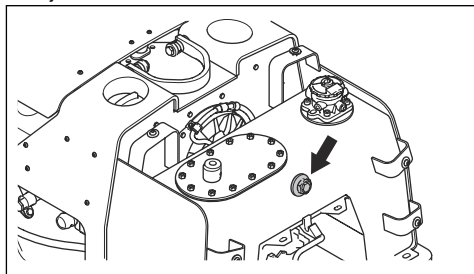
- Cevi hidravličnega sistema redno pregledujte. Zamenjajte obrabljene ali poškodovane cevi hidravličnega sistema.



OPOZORILO: Hidravlično olje je nevarno. Guma v ceveh hidravličnega sistema se sčasoma obrabi. Obrabljene ali poškodovane cevi hidravličnega sistema se lahko zlomijo in hidravlično olje lahko povzroči poškodbe. Če niste prepričani, ali so cevi hidravličnega sistema obrabljene, jih zamenjajte.

Preverjanje nivoja hidravličnega olja

1. Skozi opazovalno steklo odčitajte nivo hidravličnega olja.



2. Če je nivo hidravličnega olja prenizek, vlijte hidravlično olje. Glejte *Menjava hidravličnega olja in filtra hidravličnega olja na strani 23*.



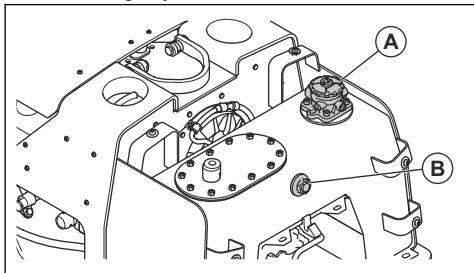
POZOR: Če je raven hidravličnega olja vedno znova prenizka, nekje prihaja do puščanja. Pregled hidravličnega sistema naj izvede pooblaščen servisni center.

Menjava hidravličnega olja in filtra hidravličnega olja



OPOZORILO: Nevarnost opeklin. Hidravlično olje se med delovanjem izdelka segreje. Preden hidravlično olje zamenjate, se mora izdelek ohladiti.

1. Odstranite zaščitni pokrov (A) z rezervoarja hidravličnega olja.



2. Z oljno črpalko izčrpajte hidravlično olje iz rezervoarja hidravličnega olja.

3. Vlijte hidravlično olje do nivoja opazovalnega stekla (B). Glejte razdelek *Tehnični podatki na strani 26* za pravilno vrsto olja.
4. Zamenjajte filter hidravličnega olja.
5. Namestite zaščitni pokrov (A).

Varjenje



POZOR: Če je na izdelku treba izvajati varilska dela, je treba izključiti pozitivne in negativne sponke baterije. Ozemljitvenega kabla varilnika ne priključite na motor. Preden začnete z varjenjem na izdelku, izključite vse kable iz sprejemnika in elektronske krmilne enote (ECU).

Transport skladiščenje in odstranitev

Prevoz



OPOZORILO: Med prevozom bodite previdni. Izdelek je težak in lahko povzroči telesne poškodbe ali materialno škodo, če med prevozom pade ali se premakne.

Dvignite izdelek, da ga premaknete na krajše razdalje. Za daljše razdalje postavite izdelek na transportno vozilo.



POZOR: Izdelka ne vlecite za vozilom.

Dvig izdelka



OPOZORILO: Prepričajte se, da ima dvizhna oprema ustrezne specifikacije za varno dvigovanje izdelka. Teža izdelka je navedena na tipski ploščici izdelka.



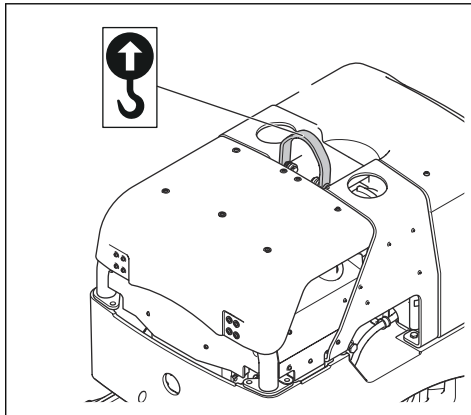
OPOZORILO: Ne dvigujte poškodovanega izdelka. Prepričajte se, da so dvizhni obroči, elementi za blaženje tresljajev in varnostni jermeni pravilno nameščeni in nepoškodovani.



OPOZORILO: Ne hodite ali se ne zadržujte pod dvignjenim izdelkom ali njegovi v bližini.

1. Ročico blokirajte v pokončnem položaju (le za model LH 700).

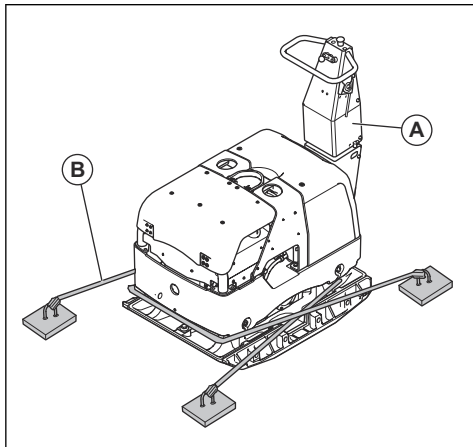
2. Dvizhno opremo namestite do dvizhnega obročka.



OPOZORILO: Ne uporabljajte kovinskih kavljev, verig ali druge dvizhne opreme z grobimi robovi, ki lahko poškodujejo dvizhni obroček.

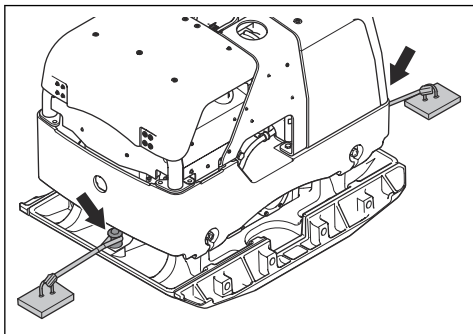
Pritrditev izdelka na transportno vozilo s trakovi (LH 700)

1. Ročico (A) blokirajte v pokončnem položaju.
2. Napeljite dva trakova (B) okrog spodnje plošče.
 - a) En trak napeljite okrog sprednje strani spodnje plošče in ga pritrdite na vozilo.
 - b) Drugi trak napeljite okrog zadnje strani spodnje plošče in ga pritrdite na vozilo.



Pritrditev izdelka na transportno vozilo s trakovi (LH 804)

1. Daljinski upravljalnik položite v transportni položaj pod zadnji pokrov.
2. Izdelek učvrstite držite z 2 trakovoma.



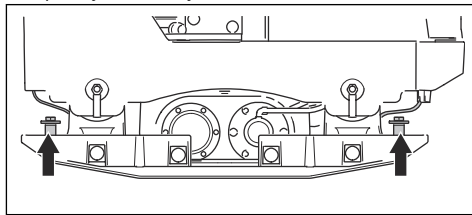
- a) En trak pripnite na sprednjo vlečno točko in ga pritrdite na vozilo.
- b) Drugi trak pripnite na zadnjo vlečno točko in ga pritrdite na vozilo.

Vleka izdelka (LH 804)



POZOR: Izdelek lahko vlečete le, če se ujame na kakšni mehki površini in ga je treba izvleči. Izdelka ne vlečite na daljših razdaljah.

1. Vlečno napravo pritrdite na dve vlečni točki na sprednjem in zadnjem delu izdelka.



2. Izdelek vlečite vzdolžno. Največja dovoljena sila je 15 kN vodoravno na vzdolžni osi izdelka.

Shranjevanje

- Preden izdelek skladiščite za daljše obdobje, odstranite vso gorivo iz posode za gorivo. Gorivo zavržite na temu primernem zbirnem mestu.
- Preden izdelek uskladiščite, v celoti napolnite baterijo. Prazen akumulator zamrzne pri približno $-7\text{ }^{\circ}\text{C}$ ($19\text{ }^{\circ}\text{F}$). Povsem napolnjen akumulator zamrzne pri približno $-67\text{ }^{\circ}\text{C}$ ($-89\text{ }^{\circ}\text{F}$).
- Preden izdelek uskladiščite za dlje časa, odstranite baterijo iz daljinskega upravljalnika (LH 804).
- Pred skladiščenjem izdelek očistite. Odstranite olje in prah z gumijastih delov.
- Pred skladiščenjem očistite zračni filter.
- Na izdelek namestite zaščitno prevleko.
- Izdelek skladiščite na suhem mestu, kjer ne zmrzuje.
- Izdelek skladiščite v zaklenjenem prostoru, tako da otroci ali osebe, ki niso primerne za rokovanje z izdelkom, do izdelka ne morajo dostopati.

Odstranitev

- Kemikalije so lahko nevarne, zato jih ni dovoljeno iztočiti na tla. Uporabljene kemikalije vedno zavržite na servisnem centru ali primernem odlagališču.
- Če je izdelek izrabljen, ga pošljite prodajalcu ali ustreznemu zbirno-reciklažnem centru.
- Olje, oljne filtre, gorivo in akumulator imajo lahko škodljive posledice za okolje. Spoštujte lokalne zahteve za recikliranje in veljavne predpise.
- Baterije ne zavržite med gospodinjske odpadke.
- Baterijo zavržite v pooblaščen servisni delavnici Husqvarna ali v zbirnem centru za odpadne baterije.

Tehnični podatki

Tehnični podatki

	LH 700	LH 804
Teža med delovanjem (EN500, vklj. z oljem, ½ goriva), kg/lb	779/1717	820/1808
Znamka, tip motorja	Hatz, 1 D90V	Hatz, 1 D90V
Hitrost motorja, kW/KM pri vrt/min ¹	11,5/15,4 pri 3000	11,5/15,4 pri 3000
Frekvenca vibracij, Hz / vrt/min	56/3000	56/3000
Amplituda, mm/in.	2,5/0,098	2,5/0,098
Centrifugalna sila, kN/lbf	95/21375	95/21375
Hitrost delovanja, m/min ali ft./min	30 ali 98,4	30 ali 98,4
Najv. naklon, stopinje/%	20/35	20/35
Prostornina posode za gorivo, l/qts	7,0/7,40	7,0/7,40
Prostornina motornega olja*, l/qts	1,9/2,0	1,9/2,0
Prostornina rezervoarja hidravličnega olja, l/qts	27,0/7,1	27,0/7,1
Ekscentrični element, l/qts	1,0/1,1	1,0/1,1
Motorno olje*	Shell Rimula R4 L 15W-40	Shell Rimula R4 L 15W-40
Olje ekscentričnega elementa	Shell Rimula R4 L 15W-40	Shell Rimula R4 L 15W-40
Hidravlično olje	Shell Tellus S3 V68	Shell Tellus S3 V68
Biološko hidravlično olje (dodatna možnost)	Shell Naturelle HF-E46	Shell Naturelle HF-E46
Gorivo*	Samo dizelsko gorivo z ultra nizko vsebnostjo žvepla	Samo dizelsko gorivo z ultra nizko vsebnostjo žvepla
Poraba goriva, l/h ali qts/h	2,3 ali 2,4	2,3 ali 2,4
Napetost baterije, V/Ah	12/44	12/48

* = Za več informacij in vprašanja o tem specifičnem motorju glejte navodila za uporabo motorja ali spletno mesto proizvajalca motorja.

Emisije hrupa in vibracij	LH 700	LH 804
Raven zvočne moči, izmerjena v dB (A)	108	106

¹ Glede na navedbe proizvajalca motorja. Navedena nazivna moč motorja je povprečna neto izhodna moč (pri navedenem št. vrt/min) motorja običajne proizvodnje za model motorja, umerjen po standardu SAE J1349/ISO1585. Motorji masovne proizvodnje imajo lahko drugačno vrednost. Dejanska moč motorja, nameščenega na končnem izdelku, je odvisna od delovne hitrosti, okoljskih pogojev in drugih vrednosti.

Emisije hrupa in vibracij	LH 700	LH 804
Raven zvočne moči, zajamčena L_{WA} dB(A) ²	109	109
Raven zvočnega tlaka pri ušesu upravljavca, L_P , dB (A) ³	98	90
Raven vibracij a_{hv} , m/s^{24}	3,3	Ni navedeno (daljinski upravljavnik)

Teža za možnosti	
Razširitve za 2 enoti na stroj, 2 x 75 mm/6 palca v kg/lb	14,6/32
Razširitve za 2 enoti na stroj, 2 x 150 mm/12 palca v kg/lb	24,6/54

Tehnični podatki za radijsko opremo (LH 804)

Daljinski upravljavnik	
Obratovalna napetost	Baterija NiMh 1500 mAh. Oddajnik lahko upravljate brez baterije prek kabla.
Čas delovanja	Do 15 ur z novo baterijo.
Prikaz podatkov	Grafično, ločljivost 128 x 32.
Razred zaščite	IP 65
Delovna temperatura, °C/°F	Med -25/-13 in +70/+158.
Temperatura skladiščenja, °C/°F	Med -40/-40 in +85/+185.
Baterija	2 NiMh bateriji, priložene napravi.
Sprejemnik	
Obratovalna napetost, V DC	Med 10 in 32.
Splošna poraba	100 mA, brez zunanjeja polnjenja pri 12 V DC.
Procesor	Zasnova CPU-ja – 2 robustna varnostna stikala (najv. 2 A). Zasnovan v skladu s standardom EN 13849-1 PL e (EN954-1, Kat. 4).
Indikacije, sprejemnik	Tribarvni LED, rdeč/zelen/rumen.
Indikacije, status CAN	Dvobarvni LED, rdeč/zelen.
Razred zaščite	IP 66
Delovna temperatura, °C/°F	Med -25/-13 in +70/+158.

² Emisije hrupa v okolje, merjene kot moč zvoka (L_{WA}) glede na standard EN ISO 3744, so v skladu z Direktivo ES 2000/14/ES. Razlika med zajamčeno in izmerjeno ravno zvočne moči je v tem, da zajamčena raven zvočne moči, v skladu z Direktivo 2000/14/ES, vključuje tudi razpršitev izmerjenih vrednosti in razlike med različnimi napravami istega modela.

³ Raven zvočnega tlaka L_P v skladu s standardoma EN ISO 11201 in EN 500-4. Odstopanja K_{PA} 3,0 dB (A).

⁴ Raven vibracij v skladu s standardom EN 500-4. Zabeleženi podatki za raven vibracij imajo tipično statistično razpršitev (standardni odklon) 1,5 m/s^2 .

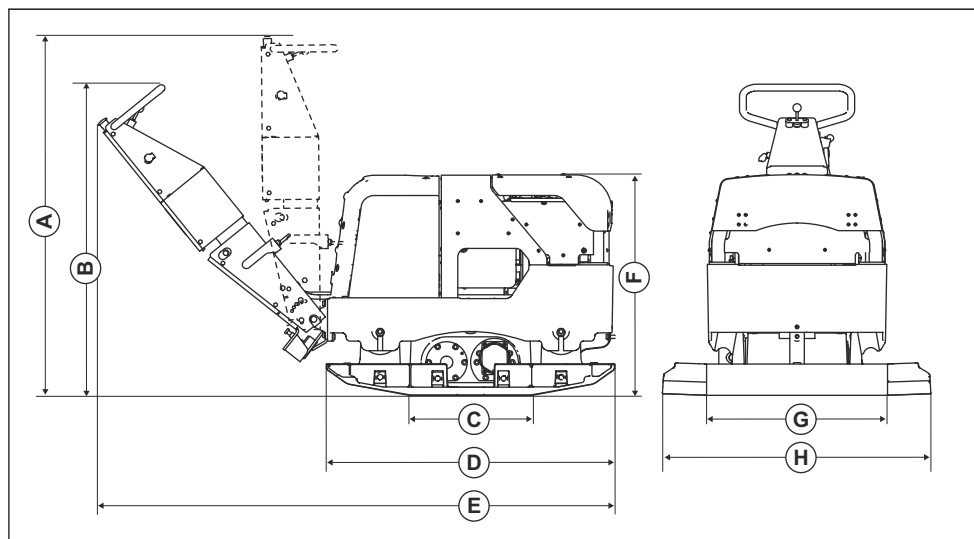
Temperatura skladiščenja, °C/°F	Med -40/-40 in +85/+185.
---------------------------------	--------------------------

Podatki o radijski frekvenci za Bluetooth®	
Frekvenčni pas, GHz	2,4-2,4835
Izhodna moč, najv. dBm	4

Izjava o hrupu in vibracijah

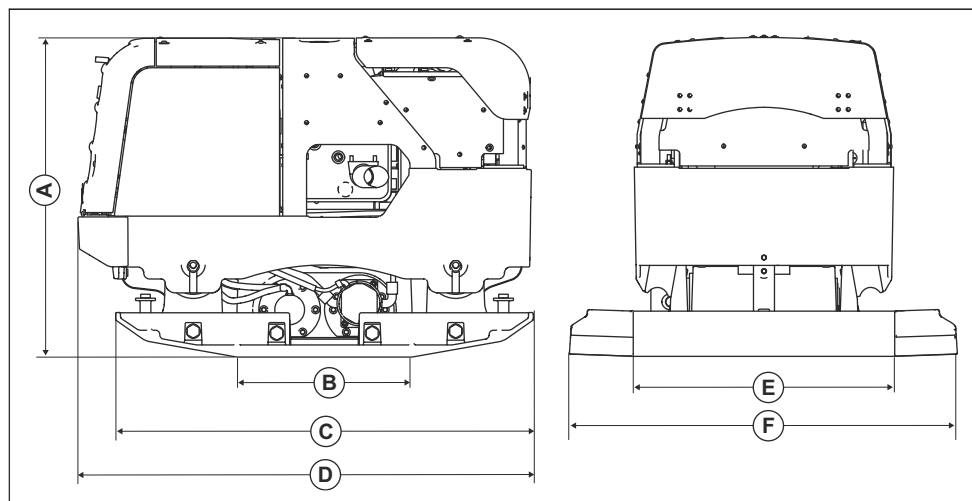
Navedene vrednosti so bile pridobljene z laboratorijskim preizkušanjem v skladu z navedeno direktivo ali standardi in so primerne za primerjavo z navedenimi vrednostmi drugih izdelkov, preizkušenih v skladu z isto direktivo ali standardi. Te navedene vrednosti niso primerne za uporabo pri ocenah tveganja, vrednosti, izmerjene na posameznih delovnih mestih, pa so lahko tudi višje. Dejanske vrednosti izpostavljenosti in tveganje za škodo za posamezne uporabnike so edinstvene in so odvisne od načina dela uporabnika, od tega, za kakšen material se izdelek uporablja, ter od časa izpostavljenosti in fizičnega stanja uporabnika in stanja izdelka.

Mere izdelka (LH 700)



A	Višina ročaja, transportni položaj, mm/in	1320/51	E	Dolžina, vključno z ročajem, mm/in	1880/74
B	Višina ročice, delovni položaj, mm/in	1170/46	F	Višina, mm/in	795/31
C	Kontaktno območje spodnje plošče, m ² /kvadratni čevlji	0,290/3,12	G	Širina, mm/in	660/26
	Kontaktno območje spodnje plošče z razširitvami 2 x 75 mm ali 2 x 150 mm, m ² /sq. ft.	0,646/36,95 ali 0,712/7,66	H	Širina, vključno z razširitvami 2 x 75 mm ali 2 x 150 mm, mm/in.	810/32 ali 960/38
D	Dolžina spodnje plošče, mm/in	1050/41			

Mere izdelka (LH 804)



A	Višina, mm/palci	795/31	D	Dolžina, mm/palci	1150/45
B	Kontaktno območje spodnje plošče, m ² /sq. ft.	0,290/3,12	E	Širina, mm/palci	660/26
	Kontaktno območje spodnje plošče z razširitvami 2 x 750 mm ali 2 x 150 mm, m ² /sq. ft.	0,646/36,95 ali 0,712/7,66	F	Širina, vključno z razširitvami 2 x 75 mm ali 2 x 150 mm, mm/in.	710/32 ali 960/38
C	Dolžina spodnje plošče, mm/in	1050/41			

Registrirane blagovne znamke

Besedna znamka in logotipi *Bluetooth®* so registrirane blagovne znamke v lasti *Bluetooth SIG, inc.* Vsaka uporaba teh oznak s strani Husqvarna je na podlagi licence.

LOCTITE je registrirana blagovna znamka v lasti družbe Henkel Corporation. N243 je blagovna znamka družbe Henkel Corporation.

Izjava ES o skladnosti

Izjava ES o skladnosti

Mi, **Husqvarna AB**, SE--561 82 Huskvarna, Švedska,
tel.: +46-36-146500, izjavljamo na lastno odgovornost,
da je izdelek:

Opis	Dvostranska vibracijska plošča
Znamka	Husqvarna
Vrsta/model	LH 700
Identifikacija	Serijske številke od letnika 2020 dalje

v celoti skladen z naslednjimi direktivami in uredbami
EU:

Direktiva/uredba	Opis
2014/30/EU	"o elektromagnetni združljivosti"
2006/42/ES	o strojih
2000/14/ES	o zunanjem hrupu

in so pri tem v veljavi usklajeni naslednji standardi in/ali
tehnične specifikacije:

EN 500-1+A1:2009

EN 500-4:2011

Priglašeni organ: 0038, Lloyd's Register Verification
Limited, 71 Fenchurch Street, London, EC3M 4BS, UK,
je potrdil skladnost z direktivo Sveta 2000/14/ES,
postopki ugotavljanja skladnosti: Priloga VIII.

Za informacije v zvezi z emisijami hrupa glejte poglavje
Tehnični podatki na strani 26.

Partille, 2020-02-20



Martin Huber

Direktor oddelka za raziskave in razvoj, oddelek za
betonske površine in tla

Husqvarna AB, Oddelek za gradbeništvo

Odgovorni za tehnično dokumentacijo

Izjava ES o skladnosti

Mi, **Husqvarna AB**, SE--561 82 Huskvarna, Švedska,
tel.: +46-36-146500, izjavljamo na lastno odgovornost,
da je izdelek:

Opis	Dvostranska vibracijska plošča
Znamka	Husqvarna
Vrsta/model	LH 804
Identifikacija	Serijske številke od letnika 2020 dalje

v celoti skladen z naslednjimi direktivami in uredbami
EU:

Direktiva/uredba	Opis
2014/53/EU	"v zvezi z radijsko opremo"
2006/42/ES	o strojih
2000/14/ES	o zunanjem hrupu

in so pri tem v veljavi usklajeni naslednji standardi in/ali
tehnične specifikacije:

EN 500-1+A1:2009

EN 500-4:2011

EN ISO 13766-1:2018

ETSI EN 301 489-1 V2.1.1

ETSI EN 301 489-3 V2.1.1

Priglašeni organ: 0038, Lloyd's Register Verification
Limited, 71 Fenchurch Street, London, EC3M 4BS, UK,
je potrdil skladnost z direktivo Sveta 2000/14/ES,
postopki ugotavljanja skladnosti: Priloga VIII.

Za informacije v zvezi z emisijami hrupa glejte poglavje
Tehnični podatki na strani 26.

Partille, 2020-02-20



Martin Huber

Direktor oddelka za raziskave in razvoj, oddelek za
betonske površine in tla

Husqvarna AB, Oddelek za gradbeništvo

Odgovorni za tehnično dokumentacijo



www.husqvarnacp.com

Izvorna navodila

1140393-84



2020-04-09