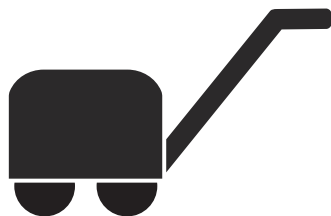




 **Husqvarna**[®]



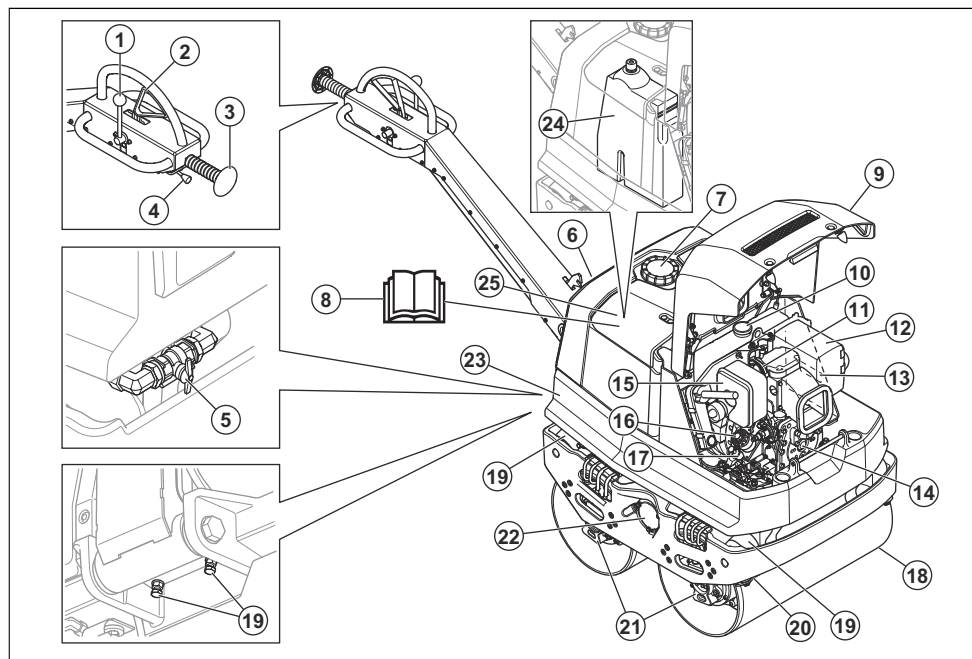
LP 6505, LP 7505

VSEBINA

Uvod.....	2	Transport skladiščenje in odstranitev.....	19
Varnost.....	4	Tehnični podatki.....	21
Delovanje.....	9	Izjava ES o skladnosti.....	24
Vzdrževanje.....	12		

Uvod

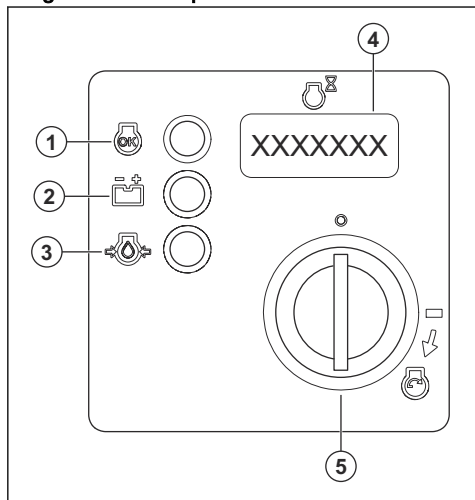
Pregled izdelka



1. Ročica za VKLOP/IZKLOP vibriranja
2. Ročica za premikanje naprej in nazaj
3. Gumb za izklop v sili
4. Ročica za plin
5. Ventil za vodo
6. Kontrolna plošča
7. Rezervoar za gorivo
8. Navodila za uporabo
9. Sprednji pokrov
10. Rezervoar za gorivo
11. Ročica za dekompresijski ventil
12. Dušilnik
13. Tipška ploščica
14. Priključek ročice za zagon

15. Zračni filter
16. Filter motornega olja
17. Merilna palica motornega olja
18. Boben
19. Elementi za blaženje tresljajev
20. Strgalo
21. Motorji bobna
22. Ekscentrični element
23. Varnostni okvir
24. Rezervoar hidravličnega olja
25. Zgornji pokrov

Pregled kontrolne plošče



1. Indikator delovanja. Ta indikator LED zasveti, ko je motor vklopljen.
2. Indikator napake za napolnjenost baterije. Ta indikator zasveti, če se baterija ne polni pravilno.
3. Indikator tlaka olja. Ta indikator LED zasveti, če je tlak olja prenizek.
4. Števec ur. Zaslona prikazuje čas delovanja motorja v urah.
5. Kontaktni ključ.

Opis izdelka

Samohodni valjar z dvojnimi bobnom za utrjevanje tankih slojev zrnatih tal in asfalta. Poganja ga dizelski motor z notranjim zgorevanjem.

Namen uporabe

Izdelek je namenjen samo za profesionalno uporabo. Uporabljate ga za popravila in vzdrževanje dovozov, poti in parkirišč. Izdelka ne uporabljajte za druga opravila.

Znaki na izdelku



OPOZORILO: Ta izdelek je lahko nevaren in lahko povzroči hude poškodbe oziroma smrt upravljavca ali drugih. Bodite previdni in uporabljajte izdelek pravilno.



Pred uporabo tega izdelka morate pozorno prebrati navodila za uporabo ter jih razumeti.



Uporabljajte zaščito za sluh.



Uporabljajte zaščitne škornje.



Nivo hidravličnega olja.



Filter hidravličnega olja.



Električni zagon.



Baterija se polni.



Števec ur.



Tlak motornega olja.



Nevarnost poškodb. Izognite se stiku z lopaticami ventilatorja in drugimi rotirajočimi deli.



Nevarnost poškodb, če bi ročaj padel na vas. Zaklenite ročaj v dvignjenem položaju.



Vroča površina.



Največji naklon klančine.



Nevarnost poškodb, če bi se izdelek prevrnil po klančini navzdol.



Na klančini mora biti upravljevec nad izdelkom.



Dvižna točka na varnostnem okviru.



Nosilec za pritrditev.



Šoba za vodo.



Rezervoar za vodo.



Emisija hrupa v okolje je v skladu z Direktivo ES. Podatki o emisijah hrupa izdelka so navedeni v poglavju *Tehnični podatki na strani 21* in na nalepki.



Izdelek je skladen z veljavnimi direktivami ES.



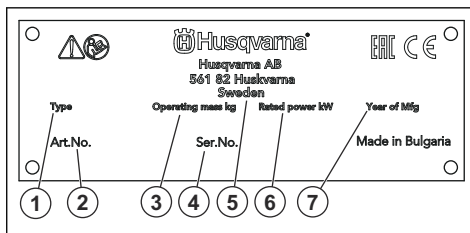
Ročica za VKLOP/IZKLOP vibriranja.



Ročica za premikanje naprej in nazaj.

Opomba: Ostali znaki in nalepke na izdelku se nanašajo na specifične zahteve glede certifikatov za določene trge.

Tipska ploščica



1. Vrsta izdelka
2. Številka izdelka
3. Teža izdelka
4. Serijska številka
5. Proizvajalec
6. Nazivna moč
7. Leto izdelave

Odgovornost proizvajalca

Kot je navedeno v zakonodaji, ki ureja odgovornost proizvajalca, ne prevzemamo nikakršne odgovornosti za poškodbe, ki bi jih naši izdelki povzročili v naslednjih primerih:

- Izdelek ni pravilno popravljen.
- Izdelek je popravljen z deli, ki jih ni izdelal ali odobril proizvajalec.
- Na izdelku je nameščena dodatna oprema, ki je ni izdelal ali odobril proizvajalec.
- Izdelek ni bil popravljen v pooblaščenem servisnem centru ali pri pooblaščenem organu.

Varnost

Varnostne definicije

Opozorila, svarila in opombe opozarjajo na posebej pomembne dele priročnika.



OPOZORILO: Se uporabi, če obstaja nevarnost telesne poškodbe ali smrti uporabnika ali opazovalcev ob neupoštevanju navodil v tem priročniku.



POZOR: Se uporabi, če obstaja nevarnost poškodbe izdelka, drugih materialov ali okolice ob neupoštevanju navodil v tem priročniku.

Opomba: Se uporabi za podajanje podrobnejših informacij, potrebnih v dani situaciji.

Splošna varnostna navodila



OPOZORILO: Pred uporabo izdelka preberite navodila v povezavi z opozorili v nadaljevanju.

- Izdelek je nevarno orodje, če niste previdni ali če ga ne uporabljate pravilno. Ta izdelek lahko povzroči hude poškodbe oziroma smrt upravljavca ali drugih. Pred uporabo izdelka morate natančno prebrati in razumeti navodila za uporabo.

- Shranite vsa opozorila in navodila.
- Upoštevajte vse veljavne zakone in predpise.
- Upravljavca in njegov delodajalec morata poznati in preprečiti tveganja med uporabo izdelka.
- Ne dovolite osebi, ki ni prebrala in ne razume vsebine navodil za uporabo, da upravlja ta izdelek.
- Izdelka ne upravljajte, če pred uporabo niste prejeli ustreznega usposabljanja. Poskrbite, da bodo usposabljanje prejeli vsi upravljavci.
- Izdelka ne smejo uporabljati otroci.
- Upravljanje izdelka dovolite samo odobrenim osebam.
- Ne pozabite, da je upravljavca odgovoren za nesreče, ki jih povzroči drugim ljudem ali njihovi lastnini.
- Izdelka ne uporabljajte, ko ste utrujeni, bolni, ali pod vplivom alkohola, drog ali zdravil.
- Vedno bodite previdni in ravnajte razumno.
- Izdelek med delovanjem ustvarja elektromagnetno polje. To polje lahko v nekaterih pogojih moti delovanje aktivnih ali pasivnih medicinskih vsadkov. Uporabnikom medicinskih vsadkov svetujemo, da se pred uporabo tega izdelka posvetujejo z zdravnikom ali proizvajalcem medicinskega vsadka, s čimer zmanjšajo nevarnost za hude poškodbe ali smrt.
- Stroj redno čistite. Pozorno preberite znake in nalepke.
- Izdelka ne uporabljajte, če je poškodovan.
- Izdelka ne spreminjajte.
- Izdelka ne uporabljajte, če obstaja možnost, da so ga spreminjale druge osebe.

Varnostna navodila za uporabo



OPOZORILO: Pred uporabo izdelka preberite navodila v povezavi z opozorili v nadaljevanju.

- V zasilnem primeru morate znati motor hitro izklopiti.
- Upravljavca mora imeti dovolj fizične moči za varno upravljanje izdelka.
- Ne upravljajte izdelka brez nameščenih vseh zaščitnih pokrovov.
- Uporabljajte osebno zaščitno opremo. Glejte *Osebna zaščitna oprema na strani 6*.
- Poskrbite, da se v delovnem območju ne zadržujejo tretje osebe.
- Delovno območje naj bo čisto in dobro osvetljeno.
- Med rezanjem morate biti v varnem in stabilnem položaju.
- Prepričajte se, da ni nevarnosti, da bi vi ali izdelek padli z višine.
- Prepričajte se, da na ročaju ni masti ali olja.
- Izdelka ne uporabljajte na območjih, kjer lahko pride do požara ali eksplozije.
- Izdelek lahko povzroči izmet predmetov z veliko hitrostjo. Prepričajte se, da vse osebe v delovnem

območju nosijo osebno zaščitno opremo. Odstranite nepritrjene predmete iz delovnega območja.

- Preden se oddaljite od izdelka, ustavite motor in se prepričajte, da ne obstaja nevarnost nenamernega zagona.
- Pazite, da se v gibljive dele ne ujamejo oblačila, dolgi lasje ali nakit.
- Ne sedite na izdelku.
- Ne udarjajte po izdelku.
- Izdelek vedno upravljajte od zadaj z obema rokama na ročaju.
- Izdelka ne uporabljajte v bližini električnih kablov. Izdelek nima električne izolacije, zaradi česar lahko pride do poškodb ali celo smrti.
- Pred uporabo izdelka se prepričajte, ali so na delovnem območju prisotne skrite žice, kablji in cevi. Če izdelek zadane ob skrit predmet, takoj ustavite motor ter pregledajte izdelek in predmet. Z uporabo izdelka lahko nadaljujete šele, ko se prepričate, da je varno nadaljevati delo.

Zaščita pred vibracijami



OPOZORILO: Pred uporabo izdelka preberite navodila v povezavi z opozorili v nadaljevanju.

- Med delovanjem izdelka se prenašajo vibracije z izdelka na upravljavca. Redno in pogosto upravljanje izdelka lahko povzroči ali poveča stopnjo poškodb upravljavca. Do poškodb lahko pride na prstih, rokah, zapestjih, rokah, ramenih in/ali živčevju ter ožilju ali drugih delih telesa. Poškodbe so lahko izčrpavajoče in/ali trajne ter se lahko postopoma povečujejo skozi tedne, mesece ali leta. Možne poškodbe vključujejo poškodbo sistema krvnega obtoka, živčnega sistema, sklepov in drugih telesnih struktur.
- Simptomi se lahko pojavijo med upravljanjem izdelka ali kdaj drugič. Če imate simptome in nadaljujete z uporabo izdelka, se lahko simptomi povečajo ali postanejo trajni. Če se pojavijo naslednji ali drugi simptomi, poiščite zdravniško pomoč:
 - otrplost, izguba občutenja, ščemenje, zbadanje, bolečina, pekoč občutek, utripanje, togost, nerodnost, zmanjšana moč in sprememba barve ali stanja kože.
- Simptomi se lahko pri hladnih temperaturah povečajo. Pri uporabi izdelka v hladnih okoljih uporabite topla oblačila ter skrbite, da bodo vaše roke tople in suhe.
- Izdelek vzdržujte in upravljajte, kot je opisano v navodilih za uporabo, da ohranite ustrezno raven vibracij.
- Izdelek ima sistem za dušenje treslajev, ki zmanjšuje vibracije z ročajev na upravljavca. Pustite izdelku, naj opravi delo. Izdelka ne potiskajte na silo. Izdelek držite za ročaje rahlo, vendar poskrbite, da

ga boste nadzorovali in uporabljali varno. Ročajev ne potisnite v končna omejila več, kot je potrebno.

- Roke držite samo na ročaju ali ročajih. Vseh drugih uporav telesa ne približujte izdelku.
- Če se nenadoma pojavijo močne vibracije, nemudoma ustavite izdelek. Z uporabo nadaljuje šele, ko je odpravljen vzrok večjih vibracij.

Zaščita pred prahom



OPOZORILO: Pred uporabo izdelka preberite navodila v povezavi z opozorili v nadaljevanju.

- Delovanje izdelka lahko povzroči prah v zraku. Prah lahko povzroči resne poškodbe in trajne zdravstvene težave. V predpisih več organov je določeno, da je kremenov prah škodljiv. V nadaljevanju so navedeni primeri takšnih zdravstvenih težav:
 - smrtna pljučna bolezen, kronični bronhitis, silikoza in fibroza pljuč
 - rak
 - okvare ploda
 - vnetje kože
- Uporabljajte ustrezno opremo za zmanjšanje količine prahu in hlapov v zraku ter za zmanjšanje prahu na delovni opremi, površinah, oblačilih in delih telesa. To lahko nadzorujete na primer s sistemi za zbiranje prašnih delcev in razpršilniki vode za vezanje prašnih delcev. Kjer je možno, zmanjšajte količino prahu na izvoru. Poskrbite, da je oprema pravilno nameščena in uporabljena ter da se izvaja redno vzdrževanje.
- Uporabljajte odobreno zaščito za dihala. Prepričajte se, da je zaščita za dihala ustrežna za nevarne materiale v delovnem območju.
- Poskrbite, da je v delovnem območju zadosten pretok zraka.
- Če je možno, izpuh izdelka obrnite tako, da prah ne more uhajati v zrak.

Zaščita pred izpušnimi plini



OPOZORILO: Pred uporabo izdelka preberite navodila v povezavi z opozorili v nadaljevanju.

- Izpušni plini iz motorja vsebujejo ogljikov monoksid, ki je brez vonja, strupen in zelo nevaren plin. Vdihavanje ogljikovega monoksida lahko povzroči smrt. Ker ogljikov monoksid nima vonja in ga ni mogoče videti, ga ni mogoče zaznati. Simptom zastrupitve z ogljikovim monoksidom je omotičnost, če pa je količina ali koncentracija ogljikovega monoksida zadostna, lahko oseba brez opozorila pade v nezavest.
- Izpušni plini vsebujejo tudi nezgorele ogljikovodike, vključno z benzenom. Dolgotrajno vdihavanje lahko povzroči zdravstvene težave.

- Tudi izpušni plini, ki jih vidite ali vonjate, vsebujejo ogljikov monoksid.
- Izdelka z motorjem z notranjim zgorevanjem ne uporabljajte v zaprtih prostorih ali v območjih z nezadostnim pretokom zraka.
- Ne vdihavajte izpušnih plinov.
- Prepričajte se, da je pretok zraka v delovnem območju zadosten. To je izjemno pomembno, kadar izdelek uporabljate v jarkih ali drugih majhnih delovnih območjih, v katerih se lahko izpušni plini hitro naberejo.

Zaščita pred hrupom



OPOZORILO: Pred uporabo izdelka preberite navodila v povezavi z opozorili v nadaljevanju.

- Visoke ravni hrupa in dolgoročna izpostavljenost hrupu lahko povzročijo izgubo sluha.
- Za vzdrževanje ravni hrupa na najnižji ravni izdelek vzdržujte in upravljajte, kot je opisano v navodilih za uporabo.
- Prepričajte se, da dušilnik ni poškodovan ali pokvarjen. Poskrbite, da je dušilnik pravilno nameščen na izdelek.
- Pri uporabi izdelka uporabljajte odobreno zaščito za sluh.
- Kadar uporabljate zaščito za sluh, bodite pozorni na svarilne znake in glasove. Ko izdelek ustavite odstranite zaščito za sluh, razen če je ta potrebna zaradi ravni hrupa v delovnem območju.

Osebnna zaščitna oprema



OPOZORILO: Pred uporabo izdelka preberite navodila v povezavi z opozorili v nadaljevanju.

- Pri uporabi izdelka vedno uporabljajte odobreno osebno zaščitno opremo. Osebna zaščitna oprema ne more popolnoma preprečiti poškodb, vendar v primeru nesreče omili posledice. Prodajalec naj vam pomaga izbrati ustrezno osebno zaščitno opremo.
- Redno pregledujte stanje osebne zaščitne opreme.
- Uporabljajte odobreno zaščitno čelado.
- Uporabljajte odobreno zaščito za sluh.
- Uporabljajte odobreno zaščito za dihala.
- Uporabljajte odobreno zaščito oči s stransko zaščito.
- Uporabljajte zaščitne rokavice.
- Uporabljajte obutev z ojačano konico in nedrsečim podplatom.
- Uporabljajte odobrena delovna oblačila ali enakovredna oblačila z dolgimi rokavi in dolgimi hlačami.

Gasilni aparat

- Med delovanjem imejte v bližini vedno gasilni aparat.

- Uporabite gasilni aparat s prahom razreda "ABE" ali gasilni aparat z ogljikovim dioksidom tipa "BE".

Varnostne naprave na izdelku



OPOZORILO: Pred uporabo izdelka preberite navodila v povezavi z opozorili v nadaljevanju.

- Ne uporabljajte izdelka s poškodovanimi varnostnimi napravami.
- Redno preverjajte varnostne naprave. Če so varnostne naprave poškodovane, se obrnite na pooblaščen servisno delavnico Husqvarna.

Dušilnik

Dušilnik zmanjšuje hrup na najnižjo možno raven in pošilja izpušne pline stran od operaterja.

Ne uporabljajte izdelka, če dušilnik manjka ali je poškodovan. Poškodovan dušilnik zviša raven hrupa in poveča nevarnost požara.



OPOZORILO: Dušilnik se med in po uporabi ter med delovanjem motorja v prostem teku močno segreje. V bližini vnetljivih materialov in/ali hlapov bodite previdni, da preprečite požar.

Preverjanje dušilnika

- Dušilnik redno preverjajte in se tako prepričajte, da je pravilno nameščen in ni poškodovan.

Varnostni okvir

Varnostni okvir preprečuje poškodovanje izdelka v primeru padca.

Preverjanje varnostnega okvirja

- Prepričajte se, da na varnostnem okvirju ni razpok ali drugih poškodb.
- Poskrbite, da je varnostni okvir pravilno nameščen na izdelek.

Elementi za blaženje treslajev

Elementi za blaženje treslajev zmanjšajo vibracije izdelka. Elementi za blaženje treslajev zmanjšajo škodljive vibracije, s čimer preprečujejo telesne poškodbe upravljalca in poškodovanje izdelka.

Preverjanje elementov za blaženje treslajev

Na izdelku so 6 elementi za blaženje treslajev. 2 elementa za blaženje treslajev sta na levi strani, 2 na desni strani in 2 pri dnu ročaja.

- Prepričajte se, da so elementi za blaženje treslajev pravilno nameščeni.
- Preverite, ali so elementi za blaženje treslajev poškodovani ali obrabljeni.

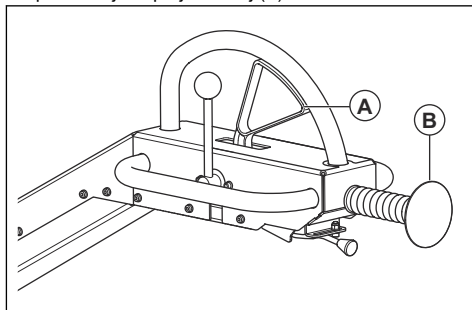
- Elemente za blaženje treslajev po potrebi zamenjajte.

Gumb za izklop v sili

Gumb za izklop v sili se uporablja za hitro zaustavitev izdelka.

Preverjanje gumba za izklop v sili

1. Če želite premakniti izdelek, pomaknite ročico za premikanje naprej in nazaj (A).



2. Pritisnite gumb za izklop v sili (B).
3. Prepričajte se, da se je izdelek zaustavil.
4. Preverite, ali se je gumb za izklop v sili vrnil v izhodiščni položaj.

Varnost pri delu z gorivom



OPOZORILO: Pred uporabo izdelka preberite navodila v povezavi z opozorili v nadaljevanju.

- Gorivo je vnetljivo, hlapi pa so eksplozivni. Z gorivom ravnajte previdno, da preprečite telesne poškodbe, požar in eksplozijo.
- Ne vdihavajte hlapov goriva. Hlapi goriva so strupeni in lahko povzročijo poškodbe. Prepričajte se, da pretok zraka zadostuje.
- Ne odstranite pokrova posode za gorivo in je ne polnite pri delujočem motorju.
- Pred polnjenjem goriva se motor mora ohladiti.
- Goriva ne dolivajte v zaprtih prostorih. Nezadosten pretok zraka lahko povzroči poškodbe ali smrt zaradi zadušitve ali zastrupitve z ogljikovim monoksidom.
- V bližini goriva ali motorja ne kadite.
- Vročih predmetov ne postavljajte v bližino goriva ali motorja.
- Goriva ne dolivajte v bližini isker ali odprtega ognja.
- Pred dolivanjem počasi odprite pokrovček posode za gorivo in previdno sprostite pritisk.
- Če pride gorivo v stik s kožo, lahko povzroči poškodbe. Če gorivo polijete po koži, se očistite z milom in vodo.
- Če se z gorivom polijete po obleki, se nemudoma preoblecite.

- Rezervoar za gorivo ne napolnite do konca. Gorivo se razširi zaradi vročine. Pustite prazen prostor na vrhu rezervoarja za gorivo.
- Skrbno privijte pokrovček posode za gorivo. Če pokrovček posode za gorivo ni dobro zatesnjen, obstaja nevarnost požara.
- Izdelek pred zagonom premaknite najmanj 3 metre/ 10 čevljev stran od mesta, kjer ste dolivali gorivo.
- Če so na izdelku ostanki goriva ali motornega olja, izdelka ne zaganjajte. Odstranite odvečno gorivo in motorno olje ter pred zagonom motorja počakajte, da se izdelek posuši.
- Redno preverjajte, ali motor pušča. Če sistem goriva pušča, ne zaženite motorja, dokler mesta puščanja niso zatesnjena.
- Če motor pušča, ne preverjajte s prsti.
- Gorivo shranjujte le v odobrenih posodah.
- Pri skladiščenju izdelka in goriva poskrbite, da gorivo in hlapi goriva ne morejo povzročiti poškodb.
- Gorivo iztočite v primerno posodo, pri čemer bodite na prostem ter na varni razdalji od iskenja ali plamenov.
- Prepričajte se, da se vse osebe na delovnem območju nahajajo na klančini nad izdelkom.
- Izdelek upravljate navzgor in navzdol po klančini, ne pa z ene strani klančine na drugo.
- Maksimalni naklon klančine je 17° v teh pogojih:
 - Izdelek miruje na trdi ravni površini s stranskim delom obrnjenim v smeri klančine.
 - Vibriranje je izključeno.
 - Vsi rezervoarji so polni.
- Maksimalni naklon klančine je 19° v teh pogojih:
 - Izdelek miruje na trdi ravni površini s sprednjim delom obrnjenim v smeri klančine.
 - Vibriranje je izključeno.
 - Vsi rezervoarji so polni.
- Maksimalni naklon klančine je 14° v teh pogojih:
 - Izdelek se premika.
 - Vibriranje je vključeno.
- Na klančini z manjšim naklonom se lahko izdelek zaradi mehkih tal, tresljajev in hitrosti delovanja prevrne.
- Izdelka ne parkirajte na klančini. Če morate izdelek parkirati na klančini, se prepričajte, da se ne more prevrniti. Obstaja nevarnost poškodb in materialne škode.

Varna uporaba baterije



OPOZORILO: Poškodovana baterija lahko eksplozira in povzroči poškodbe. Če je baterija deformirana ali poškodovana, se obrnite na pooblaščen servisno delavnico Husqvarna.



OPOZORILO: Pred uporabo izdelka preberite navodila v povezavi z opozorili v nadaljevanju.

- V bližini baterij nosite zaščitna očala.
- V bližini baterije ne nosite zapestne ure, nakita ali drugih kovinskih predmetov.
- Baterijo shranjujte zunaj dosega otrok.
- Baterijo polnite v prostoru z dobrim zračnim pretokom.
- Med polnjenjem baterije vnetljive materiale hranite na razdalji najmanj 1 m.
- Zamenjane baterije zavržite. Glejte *Odstranitev na strani 20*.
- Iz baterije lahko prihajajo eksplozivni plini. V bližini baterije ne kadite. Baterija ne sme priti v stik z odprtim plamenom in iskrami.

Varnostna navodila pri delu na klančinah



OPOZORILO: Pred uporabo izdelka preberite navodila v povezavi z opozorili v nadaljevanju.

- Prepričajte se, da je delovno območje varno. Bodite zelo previdni na klančinah in grobih površinah. Mokra in mehka tla povečujejo tveganje za nesrečo.

Varnostna navodila pri delu v bližini robov



OPOZORILO: Pred uporabo izdelka preberite navodila v povezavi z opozorili v nadaljevanju.

- Pri delu v bližini robov obstaja nevarnost, da se izdelek prevrne. Vedno naj bo vsaj $\frac{2}{3}$ izdelka na površini, ki je dovolj stabilna, da prenese težo izdelka.
- Če se izdelek prevrne, zaustavite motor in ga šele nato dvignite nazaj na dovolj stabilno površino. Glejte *Dvig izdelka na strani 19*.

Varnostna navodila za vzdrževanje



OPOZORILO: Pred uporabo izdelka preberite navodila v povezavi z opozorili v nadaljevanju.

- Če izdelka ne vzdržujete pravilno in redno, se poveča nevarnost poškodb osebam in izdelku.
- Uporabljajte osebno zaščitno opremo. Glejte *Osebna zaščitna oprema na strani 6*.
- Pred vzdrževalnimi deli zaustavite motor in se prepričajte, da so vsi deli izdelka hladni.
- Pred izvajanjem vzdrževalnih del izdelka očistite, da odstranite nevarne materiale.
- Pred vzdrževalnimi deli odklopite pokrov svečke.
- Izpušni plini iz motorja so vroči in lahko vsebujejo iskre. Izdelka nikoli ne uporabljajte v zaprtih prostorih ali v bližini vnetljivih materialov.

- Ne spreminjajte izdelka. Spremembe izdelka, ki niso odobrene s strani proizvajalca, lahko povzročijo resne poškodbe ali smrt.
- Vedno uporabljajte originalno dodatno opremo in nadomestne dele. Dodatna oprema in nadomestni deli, ki niso odobreni s strani proizvajalca, lahko povzročijo resne poškodbe ali smrt.
- Zamenjajte poškodovane, obrabljene ali zlomljene dele.
- Vzdrževalna dela opravite tako, kot je navedeno v teh navodilih za uporabo. Vsakršno drugačno vzdrževanje naj opravi pooblašeni servisni center.
- Preden zaženete motor po vzdrževanju, odstranite vso orodje za izdelka. Prosto orodje ali orodje, pritrjeno na vrtljive dele, lahko odleti in povzroči poškodbe.
- Po izvajanju vzdrževanja preverite raven vibracij v izdelku. Če ta ni pravilna, se obrnite na pooblaščen servisni center.
- Redno dovolite pooblaščenemu servisnemu centru izvajati vzdrževalna dela.

Delovanje

Uvod



OPOZORILO: Preden začnete uporabljati izdelek, morate prebrati in razumeti poglavje o varnosti.

Pred uporabo izdelka

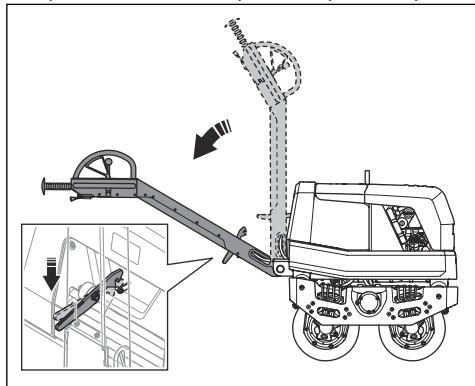
- Natančno preberite navodila za uporabo in se prepričajte, da ste jih razumeli.
- Preberite navodila za uporabo motorja, ki jih priloži proizvajalec motorja.
- Izvajajte vsakodnevno vzdrževanje. Glejte razdelek *Urniki vzdrževanja na strani 12*.

Nastavitev ročice v delovni položaj



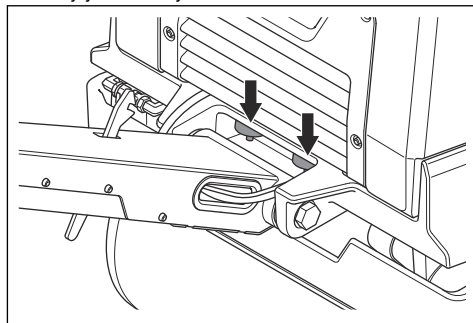
OPOZORILO: Ročico ob premikanju trdno držite. Če bi padla na vas, se lahko poškodujete.

1. Držite ročico.
2. Sprostite vzvod za zaklep in ročico previdno spustite.

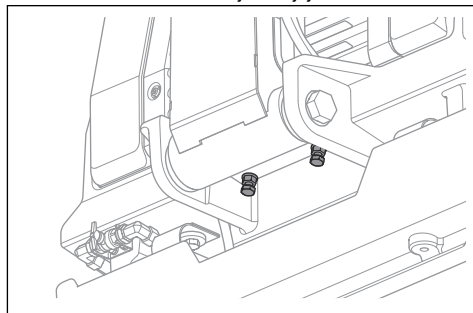


Nastavitev višine ročice

- Prilagodite višino ročaja z elementi za blaženje tresljev za ročaj.



- a) Za nastavitev višine ročaja zavrtite vijake elementov za blaženje tresljev.

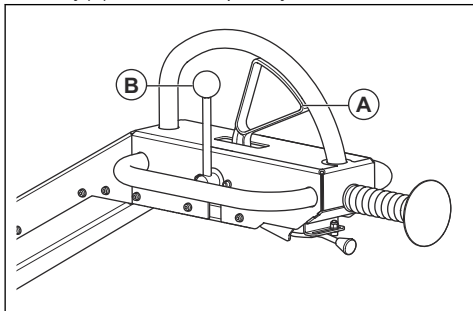


POZOR: Vijake nastavite na isto višino in tako zagotovite, da je obremenitev ročaja uravnotežena.

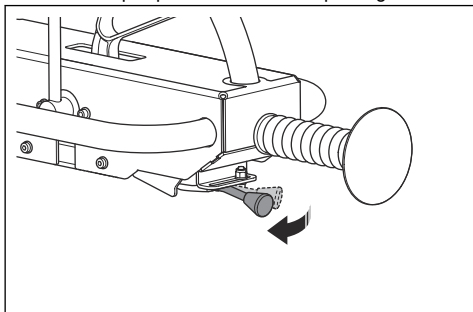
Ročni zagon izdelka

Ta postopek opravite, če ima izdelek motor z ročnim zagonom.

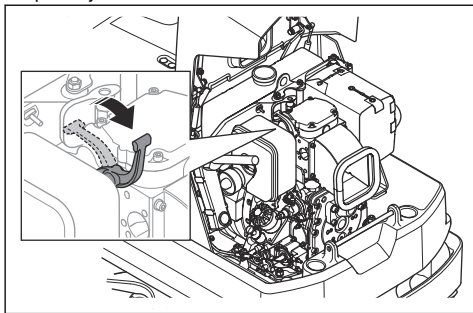
1. Prepričajte se, da je ročica za premikanje naprej in nazaj (A) v nevtralnem položaju.



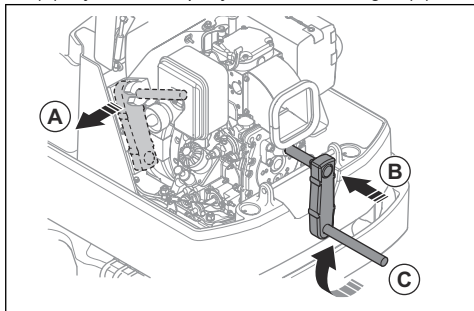
2. Prepričajte se, da je ročica za vibriranje (B) v položaju za IZKLOP.
3. Ročico za plin premaknite v hitrost prostega teka.



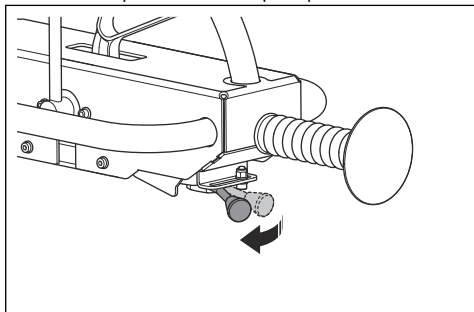
4. Ročico za dekompresijski ventil povlecite v začetni položaj.



5. Odstranite ročico za zagon iz transportnega položaja (A) in jo vstavite v priključek ročice za zagon (B).



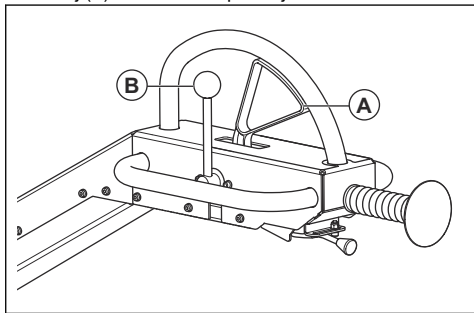
6. Ročico za zagon (C) vrtite v smeri urinega kazalca, dokler se motor ne zažene.
7. Motor naj deluje 2–3 minute pri hitrosti prostega teka.
8. Ročico za plin nastavite na polni plin.



Zagon izdelka z električnim zaganjalnikom

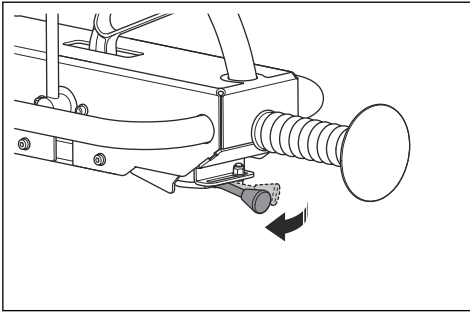
Ta postopek opravite, če ima motor izdelka električni zaganjalnik.

1. Prepričajte se, da je ročica za premikanje naprej in nazaj (A) v nevtralnem položaju.

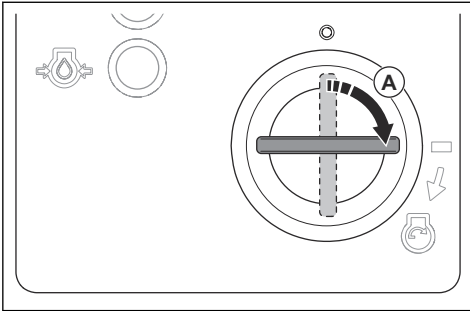


2. Prepričajte se, da je ročica za vibriranje (B) v položaju za IZKLOP.

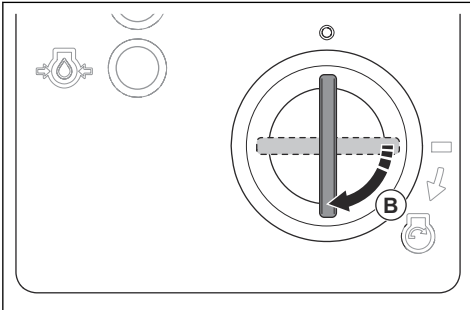
3. Ročico za plin premaknite v hitrost prostega teka.



4. Kontaktni ključ obrnite v položaj za vžig (A). Vključijo se indikatorji stanja napoljenosti baterije in tlaka olja.

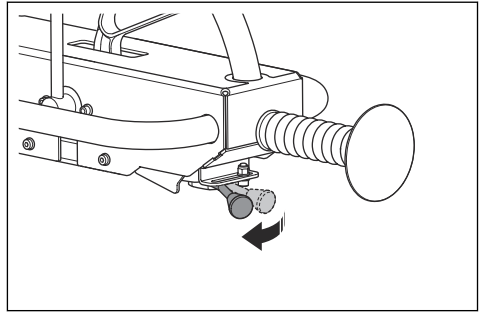


5. Kontaktni ključ obrnite v položaj za zagon (B).



- Ob zagonu motorja kontaktni ključ takoj sprostite. Kontaktni ključ se pomakne v nevtralni položaj.
 - Če se motor ne zažene v 10 sekundah, spustite kontaktni ključ, počakajte 5 sekund ključ in poskusite znova.
6. Motor naj deluje 2–3 minute pri hitrosti prostega teka.

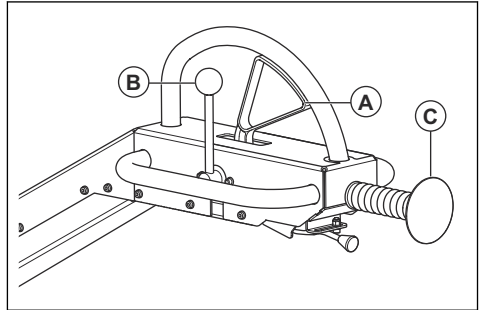
7. Ročico za plin nastavite na polni plin.



Upravljanje izdelka

Izdelek vedno uporabljajte z ročico za plin, nastavljeno na polni plin.

- Če želite, da se izdelek pomika naprej, ročico za premikanje naprej in nazaj (A) pomaknite naprej.



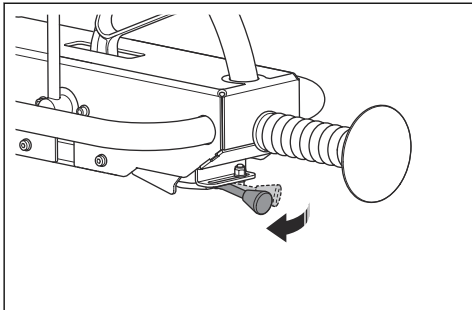
- Če želite, da se izdelek pomika nazaj, ročico za premikanje naprej in nazaj (A) pomaknite nazaj.
- Če želite vključiti vibriranje, premaknite ročico za vibriranje (B) v položaj za VKLON.
- Če želite zaustaviti premikanje izdelka, sprostite ročico za premikanje naprej in nazaj.
- Če želite premikanje izdelka zaustaviti v sili, pritisnite gumb za izklop v sili (C).

Opomba: Premikanje se ustavi tudi, če je ročica za premikanje naprej in nazaj v položaju za naprej ali nazaj.

Izklop izdelka

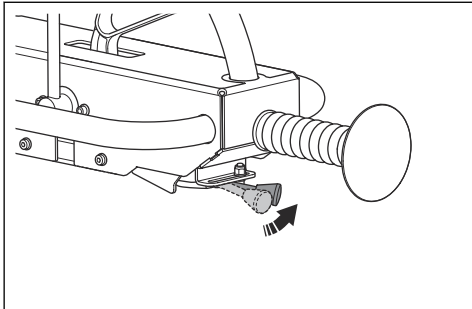
- Izdelek parkirajte na ravna tla.

2. Ročico za plin premaknite v hitrost prostega teka.



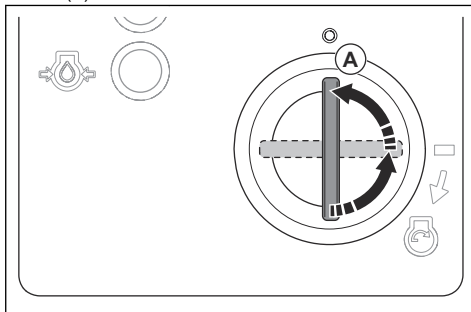
3. Motor naj deluje 2–3 minute pri hitrosti prostega teka.

4. Ročico za plin premaknite v položaj za zaustavitev.



5. Če ima motor električni zagon, sledite tudi naslednjim korakom:

a) Kontaktni ključ obrnite v položaj za zaustavitev (A).



b) Odstranite kontaktni ključ, da preprečite nenameren zagon.

Hidravlična parkirna zavora se aktivira samodejno, ko se motor zaustavi.

Vzdrževanje

Uvod



OPOZORILO: Pred izvajanjem vzdrževalnih del na izdelku morate prebrati in razumeti poglavje o varnosti.

X = Navodila so navedena v teh navodilih za uporabo.

O = Oglejte si navodila za uporabo motorja, ki jih je priložil proizvajalec motorja.

Urnik vzdrževanja

* = Splošna vzdrževalna dela, ki jih izvede operater.
Navodila niso navedena v teh navodilih v uporabo.

Splošno vzdrževanje izdelka	Pred uporabo, vsakih 10 ur	Tedensko, vsakih 100 ur	Mesečno, vsakih 250 ur	Letno, vsakih 500 ur
Prepričajte se, da gorivo ali olje ne izteka.	*			
Izdelek očistite.	X			
Prepričajte se, da so matice in vijaki dobro priviti.	*			
Preglejte, ali sta ročica za plin ter ročica za premikanje naprej in nazaj poškodovani.	*			
Preverite, ali je mogoče ročico za plin ter ročico za premikanje naprej in nazaj neovirano pomikati.	*			

Splošno vzdrževanje izdelka	Pred uporabo, vsakih 10 ur	Tedensko, vsakih 100 ur	Mesečno, vsakih 250 ur	Letno, vsakih 500 ur
Namažite ročice in spoje.	*			
Preverite, ali so varnostni jermeni poškodovani. Po potrebi jih zamenjajte.	X			
Preverite, ali so elementi za blaženje tresljajev poškodovani.	X			
Pazite, da se strgala ne dotikajo bobnov. Po potrebi prilagodite odmik.	X			
Rezervoar za vodo napolnite s čisto vodo.	*			
Preverite, ali so gumijaste cevi in gumijasti elementi poškodovani. Po potrebi jih zamenjajte.	X		X	X
Preverite nivo hidravličnega olja.	X			
Preverite akumulator.			X	X
Zamenjajte olje v ekscentričnem elementu.				X
Preglejte in očistite hladilnik hidravličnega olja.			O	
Zamenjajte hidravlično olje.				X

Vzdrževanje motorja	Pred uporabo, vsakih 10 ur	Po prvih 20 urah	Vsaki 250 ur	Letno, vsakih 500 ur
Preverite nivo goriva in nivo motornega olja.	X			
Očistite hladilni sistem motorja.	O		O	O
Preverite indikator zračnega filtra. Zračni filter po potrebi očistite.	X	X		
Zamenjajte zračni filter.			X	X
Preverite ločevalnik vode. Po potrebi izpraznite ločevalnik vode.	X			
Zamenjajte motorno olje.		X	X	X
Izpraznite ter očistite rezervoar za gorivo in filter goriva.				O
Nastavite zračnost glave ventila na ventilu za dovod zraka in izpušnem ventilu.		O	O	O
Zamenjajte filter motornega olja.		O	O	O
Preverite vbrizgalno črpalko.				O
Preverite šobo za vbrizgavanje goriva.				O
Izpraznite vodo iz sistema goriva.				O

Čiščenje izdelka



POZOR: Pred čiščenjem izdelka trdno namestite plastično vrečko okrog pokrovnčka posode za gorivo. S tem zagotovite, da voda ne prodre v odprtino za zračenje v pokrovčku posode za gorivo.

- Izdelek očistite s tekočo vodo iz cevi ali visokotlačnim čistilnikom.

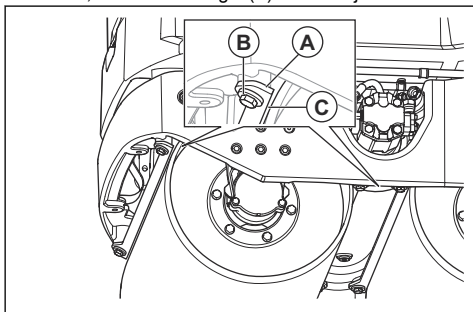


POZOR: Curka vode ne usmerjajte neposredno v pokrovček rezervoarja za gorivo, električne komponente ali motor.

- Odstranite mast in olje z ročaja.

Preverjanje strgal

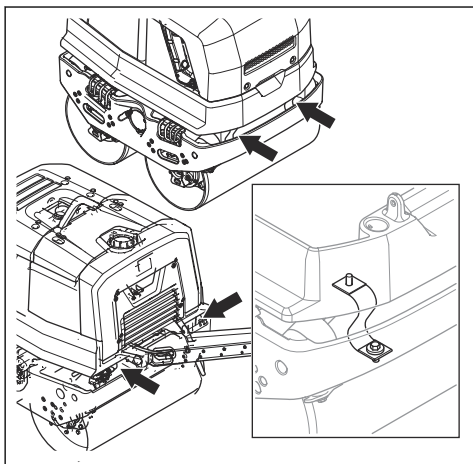
- Pazite, da se rezila strgal (A) ne dotikajo bobnov.



- Če je potrebno, vijake (B) nastavite tako, da je odmik (C) 1,5 mm/0,06 palca.

Preverjanje varnostnih jermenov

- Preglejte varnostne jermene na sprednji in zadnji strani izdelka.



- Preverite vijake in matice na varnostnih jermenih.

- Zamenjajte poškodovane varnostne jermene.
- Zamenjajte poškodovane matice in vijake.
- Privijte zrahljane vijake in matice.

Preverjanje nivoja motornega olja

- Odstranite pokrovček posode za olje in merilno palico.
- Z merilne palice očistite olje.
- Merilno palico vstavite do konca nazaj v posodo za olje.
- Odstranite merilno palico.
- Na merilni palici preučite nivo olja.
- Če je nivo olja nizek, dolijte motorno olje in še enkrat preverite nivo olja. Za pravilno vrsto olja glejte *Tehnični podatki na strani 21* ali navodila za uporabo motorja.

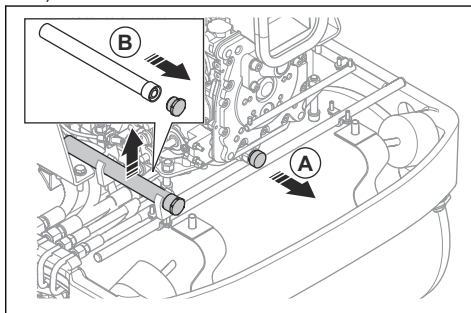
Zamenjava motornega olja in oljnega filtra.

Če je motor hladen, ga pred praznjenjem motornega olja zaženite in pustite delovati 1–2 minuti. Segreto olje je mogoče lažje pretakati.

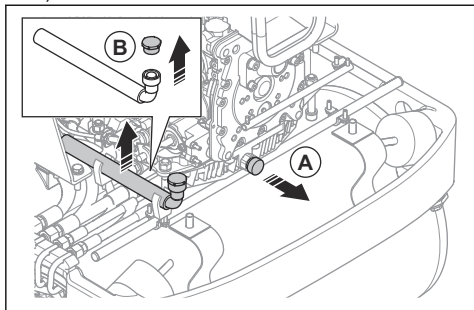


OPOZORILO: Tik po zaustavitvi motorja je motorno olje zelo vroče. Preden iztočite motorno olje, se motor mora ohladiti. Če polijete motorno olje po koži, se umijte z milom in vodo.

- Pod odtočni vijak postavite posodo za prestrazanje motornega olja z dovolj veliko prostornino. Glede količine motornega olja za vaš model izdelka glejte *Tehnični podatki na strani 21*.
 - Odstranite cev za izpust olja iz položaja za shranjevanje v bližini motorja.
 - Odstranite čep za izpust olja (A) in odstranite končni čep s cevi za izpust olja (B).
- a) LP 6505:

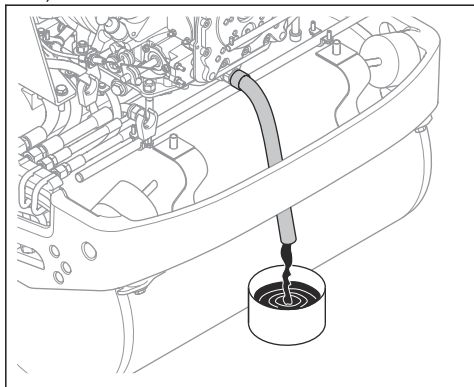


b) LP 7505:

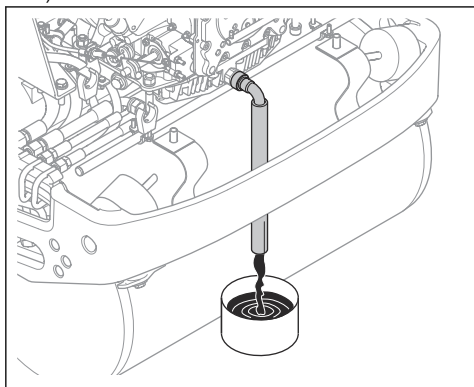


4. Namestite cev za izpust olja in pustite, da olje izteče v posodo.

a) LP 6505:



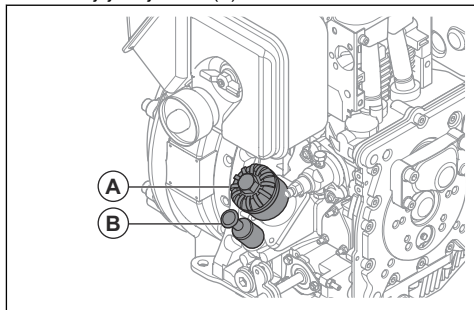
b) LP 7505:



5. Odstranite cev za izpust olja, namestite končni čep in vrnite cev za izpust olja v položaj za shranjevanje v bližini motorja.

6. Namestite vijak za izpust olja in ga privijte. Poskrbite, da ne prihaja do uhajanja.

7. Zamenjajte oljni filter (A).

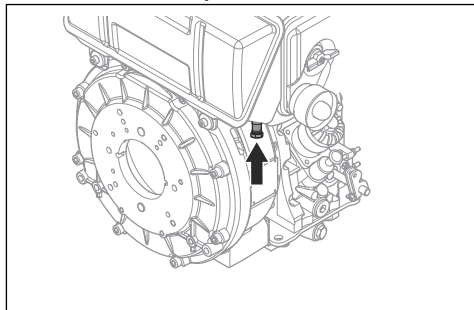


8. Odstranite merilno palico (B) in napolnite z novim motornim oljem. Glejte navodila za uporabo motorja za pravilno vrsto olja.

9. Preverite nivo motornega olja.

Izpušni sistem

1. Odstranite odtočni vijak za ločevalnik vode.



2. Izpraznite, dokler ne ostane v posodi samo čisto gorivo.

3. Namestite odtočni vijak.

4. Vodo zavržite kot kemični odpadke. Glejte razdelek *Odstranitev na strani 20*.

Zračni filter



OPOZORILO: Ob čiščenju ali menjavi zračnega filtra uporabljajte odobreno zaščito za dihala. Uporabljene zračne filtre ustrezno zavržite. Prašni delci v zračnem filtru so nevarni za zdravje.



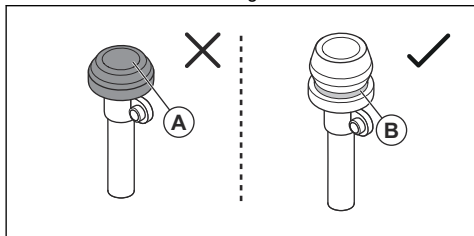
POZOR: Poškodovan zračni filter morate vedno zamenjati, saj bodo v nasprotnem primeru prašni delci prodrli v motor in ga poškodovali.

Preverjanje indikatorja zračnega filtra



POZOR: Ob vsakem zagonu motorja preverite indikator zračnega filtra. Zamašen zračni filter lahko poškoduje izdelek.

1. Preverite indikator zračnega filtra.



- a) Če je indikator zračnega filtra stisnjen (A), očistite ali zamenjajte zračni filter. Glejte *Čiščenje in zamenjava zračnega filtra na strani 16*.



OPOZORILO: Preden vzdrževanjem izklopite motor.

- a) Če je zelena oznaka (B) vidna, vzdrževanje zračnega filtra ni potrebno.

Za več informacij o indikatorju zračnega filtra si oglejte navodila za uporabo motorja.

Čiščenje in zamenjava zračnega filtra

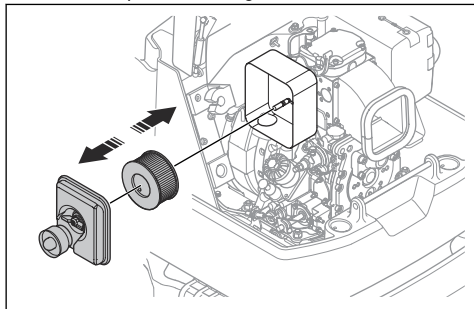


OPOZORILO: Ob čiščenju ali menjavi zračnega filtra uporabljajte odobreno zaščito za dihala. Uporabljene zračne filtre ustrezno zavrzite. Prašni delci v zračnem filtru so nevarni za zdravje.



OPOZORILO: Zračnega filtra ne čistite s stisnjenim zrakom. S tem lahko poškodujete zračni filter, s čimer se poveča tveganje za vdihavanje nevarnih prašnih delcev.

1. Odstranite pokrov zračnega filtra.



2. Odstranite zračni filter iz ohišja zračnega filtra.

3. Ohišje zračnega filtra očistite s krtačo.
4. Z zračnim filtrom udarite ob trdno površino ali delce odstranite s sesalnikom.



POZOR: Pazite, da se šoba sesalnika ne dotakne površine papirnega vložka filtra. Ohranite manjšo razdaljo. Občutljivo površino papirnega vložka filtra lahko poškodujete, če se je dotaknete s predmeti.

5. Preverite, ali je zračni filter poškodovan.
6. Če je zračni filter poškodovan, moker ali naoljen, ga zamenjajte.

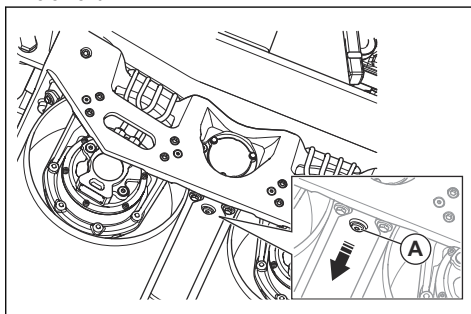


POZOR: Poškodovan zračni filter morate vedno zamenjati, saj bodo v nasprotnem primeru prašni delci prodrli v motor in ga poškodovali.

7. V ohišje zračnega filtra namestite čist ali nov zračni filter.
8. Namestite pokrov zračnega filtra.

Menjava olja v ekscentričnem elementu

1. Pod ekscentrični element postavite ustrezno posodo.
 - a) Za model LP 6505 mora biti prostornina posode najmanj 0,6 l/qts.
 - b) Za model LP 7505 mora biti prostornina posode najmanj 0,9 l/qts.
2. Odstranite čep za izpust olja za ekscentrični element.



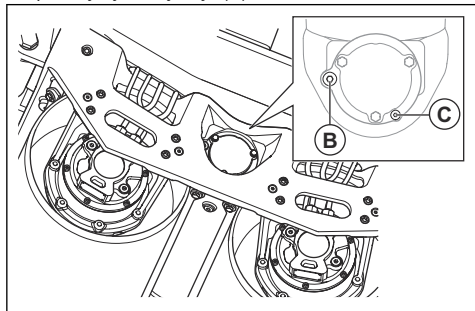
3. Olje naj steče v posodo.
4. Očistite površine okoli odprtine vijaka za izpust olja, navoje odprtine in vijak za izpust olja. Uporabite suho krpo in po potrebi ustrezno topilo.



POZOR: Vijaka za izpust olja in njegove okolice ne čistite z vodo.

5. Namestite vijak za izpust olja.

6. Odstranite čep nalivne odprtine (B) in čep za preverjanje nivoja olja (C).



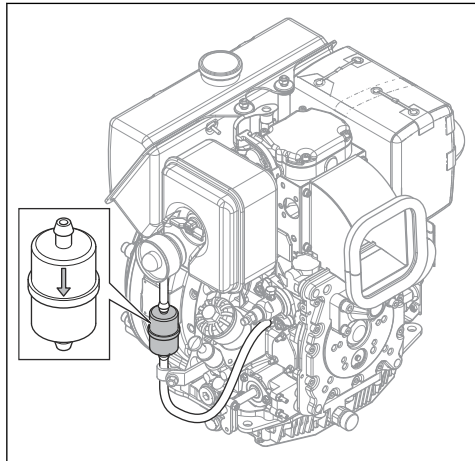
7. Ekscentrični element napolnite z oljem, dokler olje ne začne uhajati iz luknje čepa za preverjanje nivoja olja (C). Glejte *Tehnični podatki na strani 21* glede pravilne količine in vrste olja.
8. Namestite čep za preverjanje nivoja olja (C).
9. Namestite čep nalivne odprtine (B).

Zamenjava filtra goriva



OPOZORILO: Uporabljajte zaščitne rokavice, da preprečite draženje kože. Gorivo lahko izteče iz filtra goriva in pride v stik z vašo kožo.

1. Odklopite cev z vrha in dna filtra goriva.



2. Namestite nov filter goriva. Prepričajte se, da se puščica na filtru goriva ujema s smerjo pretoka goriva.

Za več informacij glejte navodila za uporabo motorja.

Preverjanje baterije

1. Odklopite kable baterije.

2. Preverite, ali je baterija poškodovana. Če je poškodovana, jo zamenjajte.
3. Očistite pola baterije in konektorje kabla baterije.
4. Pola baterije in konektorje kabla baterije namažite z mastjo, ki ne vsebuje kisline.
5. Priključite kable akumulatorja.
6. Prepričajte se, da je baterija pravilno nameščena.

Polnjenje akumulatorja

- Če akumulatorja dlje časa ne uporabljate, ga pred uporabo do konca napolnite.
- Uporabite akumulatorski polnilnik, ki samodejno prilagaja napetost. Priporočamo 2-stopenjski polnilnik s stalno napetostjo, ki se samodejno omeji tok, ko je akumulator napolnjen. Za informacije o pravilnem polnilniku za akumulatorje se obrnite na prodajalca Husqvarna.
- Med zimsko sezono, ko je izdelek v skladišču, enkrat ali dvakrat opravite počasno polnjenje.

Hidravlični sistem

Preverjanje cevi hidravličnega sistema

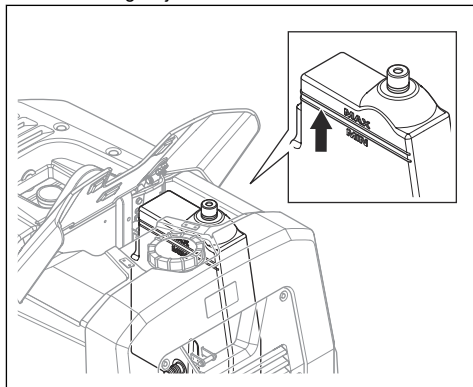
- Cevi hidravličnega sistema redno pregledujte. Zamenjajte obrabljene ali poškodovane cevi hidravličnega sistema.



OPOZORILO: Hidravlično olje je nevarno. Guma v ceveh hidravličnega sistema se sčasoma obrabi. Obrabljene ali poškodovane cevi hidravličnega sistema se lahko zlomijo in hidravlično olje lahko povzroči poškodbe. Če niste prepričani, ali so cevi hidravličnega sistema obrabljene, jih zamenjajte.

Preverjanje nivoja hidravličnega olja

1. Na rezervoarju hidravličnega olja odčitajte nivo hidravličnega olja.



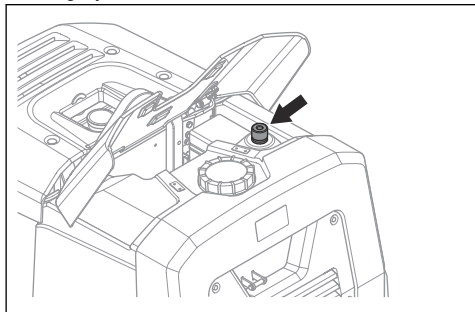
2. Če je nivo hidravličnega olja prenizek, je treba zamenjati hidravlično olje. Glejte *Zamenjava hidravličnega olja na strani 18*.

Zamenjava hidravličnega olja

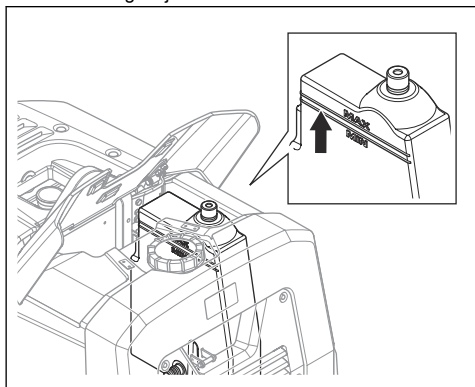


OPOZORILO: Obstaja nevarnost opeklin. Hidravlično olje se med delovanjem izdelka segreje. Preden hidravlično olje zamenjate, se mora izdelek ohladiti.

1. Z rezervoarja hidravličnega olja odstranite pokrov rezervoarja, odzračevalni filter in ščitnik proti brizganju.



2. Z oljno črpalko izčrpajte hidravlično olje iz rezervoarja hidravličnega olja.
3. Očistite odprtino rezervoarja hidravličnega olja.
4. Zamenjajte odzračevalni filter.
5. Dolijte ustrezno hidravlično olje. Glejte *Tehnični podatki na strani 21*.
6. Na rezervoarju hidravličnega olja odčitajte nivo hidravličnega olja.

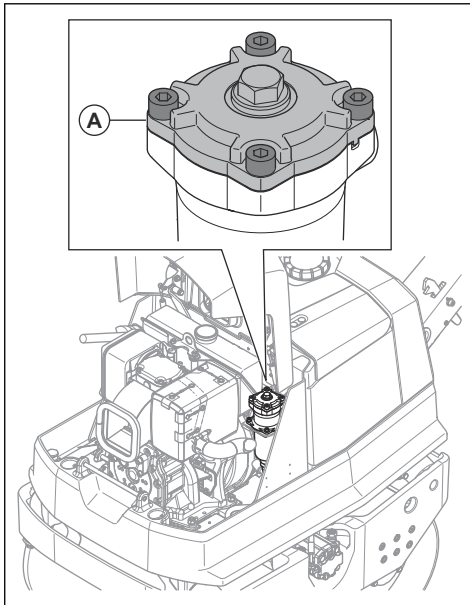


7. Namestite pokrov rezervoarja olja, odzračevalni filter in ščitnik proti brizganju.
8. Zaženite motor in ga pustite 2–3 minute delovati v prostem teku.
9. Na rezervoarju hidravličnega olja znova odčitajte nivo hidravličnega olja.

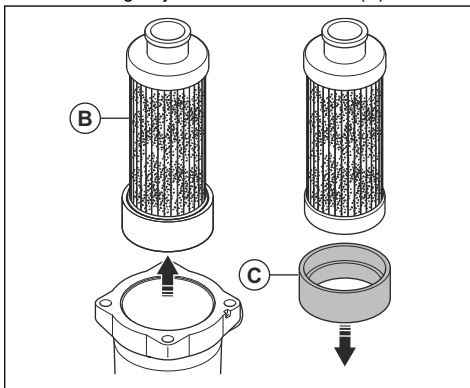
10. Če je potrebno, dolijte hidravlično olje.

Zamenjava filtra hidravličnega olja

1. Očistite območje okoli pokrova (A) za filter hidravličnega olja.

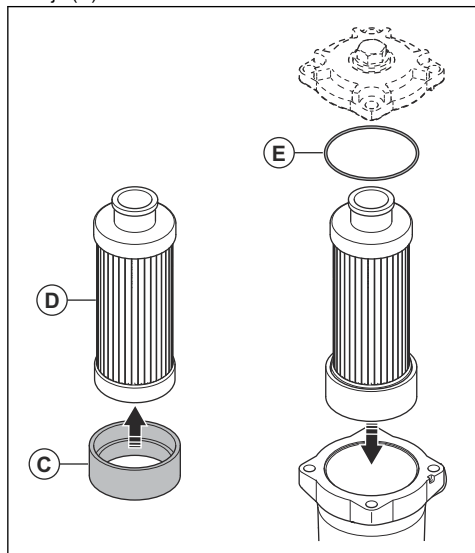


2. Odstranite 4 vijake in pokrov za filter hidravličnega olja.
3. Odstranite filter hidravličnega olja (B) in iz filtra hidravličnega olja odstranite distančnik (C).



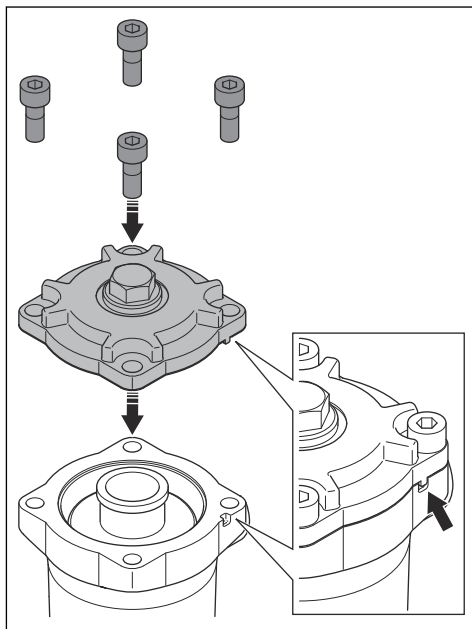
4. Filter hidravličnega olja zavržite kot kemični odpadke. Glejte *Odstranitev na strani 20*.

5. Namestite distančnik (C) na nov filter hidravličnega olja (D).



6. Preglejte O-tesnilo (E). Če opazite poškodbe, zamenjajte.

7. Namestite pokrov za filter hidravličnega olja. Prepričajte se, da je pokrov pravilno nameščen v zarezo.



8. Poskrbite, da ne prihaja do uhajanja.

Transport skladiščenje in odstranitev

Prevoz



OPOZORILO: Med prevozom bodite previdni. Izdelek je težak in lahko povzroči telesne poškodbe ali materialno škodo, če med prevozom pade ali se premakne.

Dvignite izdelek, da ga premaknete na krajše razdalje. Za daljše razdalje postavite izdelek na transportno vozilo.



POZOR: Izdelka ne vlecite za vozilom.

Dvig izdelka



OPOZORILO: Prepričajte se, da ima dvizhna oprema ustrezne specifikacije za varno dvigovanje izdelka. Teža izdelka je navedena na tipski ploščici izdelka.



OPOZORILO: Ne dvigujte poškodovanega izdelka. Prepričajte se, da so dvizhni obroč, elementi za blaženje tresljajev in varnostni jermeni pravilno nameščeni in nepoškodovani.

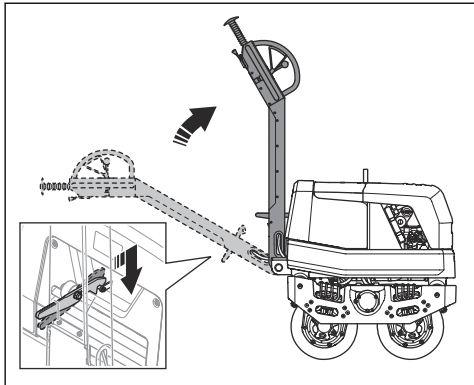


OPOZORILO: Izdelka ne dvigujte za dvizhni obroček na motorju. Izdelek dvigujte le za dvizhni obroček na varnostnem okvirju.

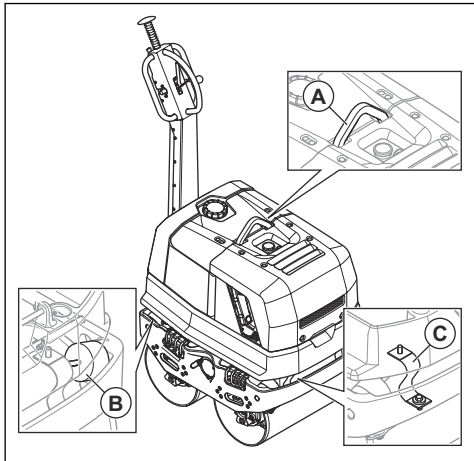


OPOZORILO: Ne hodite ali se ne zadržujte pod dvignjenim izdelkom ali njegovi v bližini.

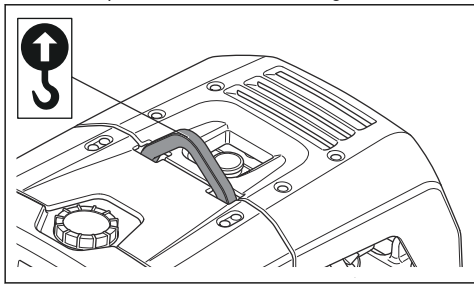
1. Blokirate ročaj v dvignjenem položaju.



2. Prepričajte se, da so dvižni obroč (A), elementi za blaženje treslajev (B) in varnostni jermeni (C) pravilno nameščeni in nepoškodovani.



3. Dvižno opremo namestite do dvižnega obročka.

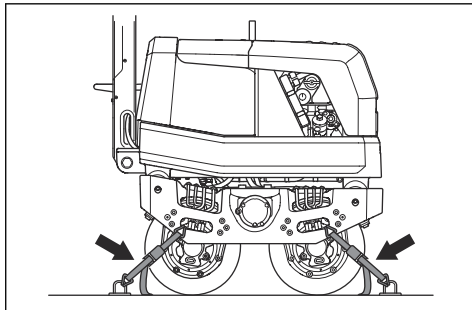


OPOZORILO: Ne uporabljajte kovinskih kavčev, verig ali druge dvižne opreme z

grobimi robovi, ki lahko poškodujejo dvižni obroček.

Pritrditev izdelka na transportno vozilo s trakovi

1. Blokirate ročaj v dvignjenem položaju.
2. Pasove vstavite skozi nosilce za pritrditev, 2 na vsaki strani izdelka, in pritrdite pasove na vozilo.



Shranjevanje

- Preden izdelek skladiščite za daljše obdobje, odstranite vso gorivo iz posode za gorivo. Gorivo zavržite na temu primernem zbirnem mestu.
- Pred skladiščenjem izpraznite rezervoar za vodo.
- Pred shranjevanjem akumulator napolnite do konca. Prazen akumulator zamrzne pri približno -7°C (19°F). Povsem napolnjen akumulator zamrzne pri približno -67°C (89°F).
- Pred skladiščenjem izdelek očistite. Odstranite olje in prah z gumijastih delov.
- Pred skladiščenjem očistite zračni filter.
- Na izdelek namestite zaščitno prevleko.
- Izdelek skladiščite na suhem mestu, kjer ne zmrzuje.
- Izdelek skladiščite v zaklenjenem prostoru, tako da otroci ali osebe, ki niso primerne za rokovanje z izdelkom, do izdelka ne morajo dostopati.

Odstranitev

- Kemikalije so lahko nevarne, zato jih ni dovoljeno iztočiti na tla. Uporabljene kemikalije vedno zavržite na servisnem centru ali primernem odlagališču.
- Če je izdelek izrabljen, ga pošljite prodajalcu ali ustreznemu zbirno-reciklažnemu centru.
- Olje, oljne filtre, gorivo in akumulator imajo lahko škodljive posledice za okolje. Spoštujte lokalne zahteve za recikiranje in veljavne predpise.
- Baterije ne zavržite med gospodinjске odpadke.
- Baterijo zavržite v pooblaščen servisni delavnici Husqvarna ali v zbirnem centru za odpadne baterije.

Tehnični podatki

Tehnični podatki

	LP 6505	LP 7505
Neto teža, ročni zagon, kg/lb	716/1579	952/2099
Neto teža, električni zagon, kg/lb	736/1623	972/2143
Teža med delovanjem (EN500, vklj. z oljem, ½ goriva), ročni zagon, kg/lb	745/1642	981/2163
Teža med delovanjem (EN500, vklj. z oljem, ½ goriva), električni zagon, kg/lb	765/1687	1001/2207
Znamka/tip motorja	Hatz/1D42S	Hatz/1D50S
Hitrost motorja, kW/KM pri vrt/min ¹	6,6/8,6 pri 3000	7,5/10,1 pri 3000
Frekvenca vibracij, Hz / vrt/min	58/3480	57/3420
Amplituda, mm/in.	0,52/0,020	0,54/0,021
Statična linearna obremenitev, ročni zagon, kg/cm ali pli (funtov na linearni palec)	5,73 ali 32,1	6,54 ali 36,6
Statična linearna obremenitev, električni zagon, kg/cm ali pli (funtov na linearni palec)	5,88 ali 33	6,67 ali 37,4
Centrifugalna sila, kN/lbf	21,8/4900	27,3/6137
Hitrost delovanja, m/min ali ft./min	0–3,6 ali 0–2,3	0–3,6 ali 0–2,3
Najv. naklon, stopinje/%	17/30	17/30
Premagovanje vzpona z vibriranjem, stopinje/%.	14/25	14/25
Premagovanje vzpona brez vibriranja, stopinje/%.	19/35	19/35
Prostornina rezervoarja za gorivo, l/qt	5,0/5,25	5,0/5,25
Okrov ročične gredi, l/qt	1,2/1,27	1,5/1,59
Hidravlično olje, l/qt	12,5/13,2	12,5/13,2
Ekscentrični element, l/qt	0,6/0,63	0,9/0,95
Rezervoar za vodo, l/gal	58/12,75	58/12,75
Poraba goriva, l/h ali qt/h	1,35 ali 1,43	1,35 ali 1,43
Motorno olje	Shell Rimula R4 L 15W-40	Shell Rimula R4 L 15W-40
Olje ekscentričnega elementa	Shell Rimula R4 L 15W-40	Shell Rimula R4 L 15W-40
Hidravlična tekočina	Shell Tellus S2 V68	Shell Tellus S2 V68

¹ Glede na navedbe proizvajalca motorja. Navedena nazivna moč motorja je povprečna neto izhodna moč (pri navedenem št. vrt/min) motorja običajne proizvodnje za model motorja, umerjen po standardu SAE J1349/ISO1585. Motorji masovne proizvodnje imajo lahko drugačno vrednost. Dejanska moč motorja, nameščenega na končnem izdelku, je odvisna od delovne hitrosti, okoljskih pogojev in drugih vrednosti.

	LP 6505	LP 7505
Gorivo	Samo dizelsko gorivo z ultra nizko vsebnostjo žvepla	Samo dizelsko gorivo z ultra nizko vsebnostjo žvepla

Emisije hrupa in vibracij	LP 6505	LP 7505
Raven zvočne moči, izmerjena v dB (A)	105	106
Raven zvočne moči, zajamčena L_{WA} dB(A) ²	107	107
Raven zvočnega tlaka pri ušesu upravljavca, L_P , dB (A) ³	88	88
Raven vibracij a_{HV} , m/s^2 , ⁴	4,0	2,6

Izjava o hrupu in vibracijah

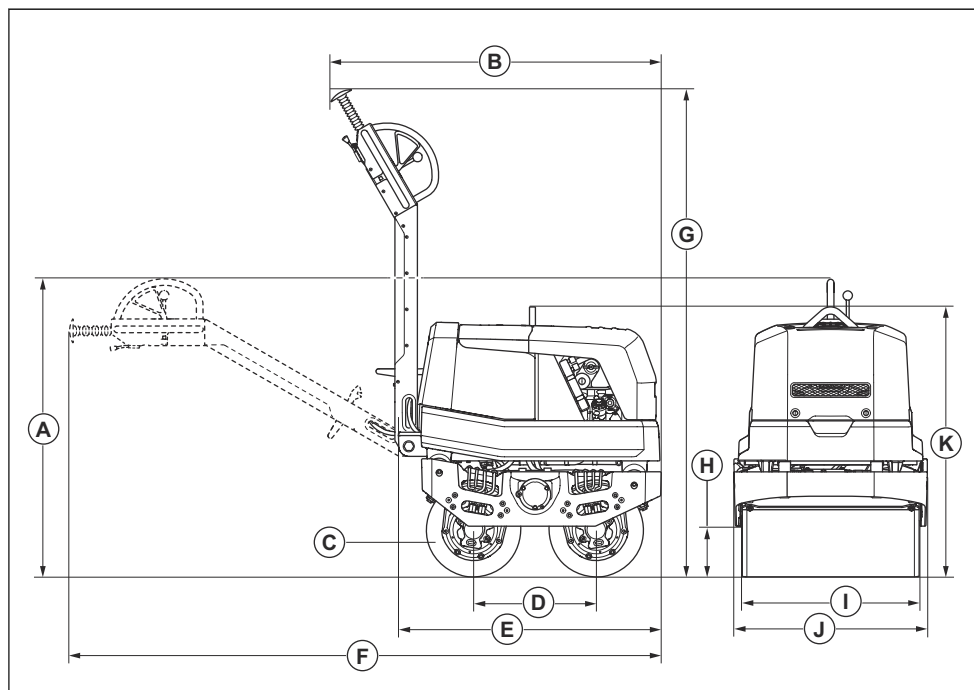
Navedene vrednosti so bile pridobljene z laboratorijskim preizkušanjem v skladu z navedeno direktivo ali standardi in so primerne za primerjavo z navedenimi vrednostmi drugih izdelkov, preizkušenih v skladu z isto direktivo ali standardi. Te navedene vrednosti niso primerne za uporabo pri ocenah tveganja, vrednosti, izmerjene na posameznih delovnih mestih, pa so lahko tudi višje. Dejanske vrednosti izpostavljenosti in tveganje za škodo za posamezne uporabnike so edinstvene in so odvisne od načina dela uporabnika, od tega, za kakšen material se izdelek uporablja, ter od časa izpostavljenosti in fizičnega stanja uporabnika in stanja izdelka.

² Emisije hrupa v okolje, merjene kot moč zvoka (L_{WA}) glede na standard EN ISO 3744, so v skladu z Direktivo ES 2000/14/ES. Razlika med zajamčeno in izmerjeno ravno zvočne moči je v tem, da zajamčena raven zvočne moči, v skladu z direktivo 2000/14/ES, vključuje tudi razpršitev izmerjenih vrednosti in razlike med različnimi napravami istega modela.

³ Raven zvočnega tlaka L_P v skladu s standardoma EN ISO 11201 in EN 500-4. Odstopanja K_{PA} 3,0 dB (A).

⁴ Raven vibracij v skladu s standardom EN 500-4. Zabeleženi podatki za raven vibracij imajo tipično statistično razpršitev (standardni odklon) 1,5 m/s^2 .

Mere izdelka



Položaj	Opis	LP 6505	LP 7505
A	Višina ročice, delovni položaj, mm/in.	1215/47,8	1260/49,6
B	Dolžina z zloženim ročajem, vključno z ročajem, mm/palci	1395/54,9	1395/54,9
C	Premer bobna, mm/palci	400/15,7	400/15,7
D	Razdalja med sprednjo in zadnjo osjo bobna, mm/palci	520/20,5	520/20,5
E	Dolžina z zloženim ročajem, brez ročaja, mm/palci	1110/43,7	1110/43,7
F	Dolžina, vključno z ročajem, mm/in	2500/98,4	2500/98,4
G	Višina ročaja, transportni položaj, mm/in.	2010/79,1	2055/81,0
H	Polmer bobna, mm/palci	215/8,7	215/8,7
I	Širina bobna, mm/palci	650/25,6	750/29,5
J	Širina, mm/palci	720/28,3	820/32,3
K	Višina brez ročaja, mm/palci	1100/43,3	1100/43,3

Izjava ES o skladnosti

Izjava ES o skladnosti

Mi, **Husqvarna AB**, SE--561 82 Huskvarna, Švedska,
tel.: +46-36-146500, izjavljamo na lastno odgovornost,
da je izdelek:

Opis	Valjar z bobni
Znamka	Husqvarna
Vrsta/model	LP 6505, LP 7505
Identifikacija	Serijske številke od letnika 2019 dalje

v celoti skladen z naslednjimi direktivami in uredbami
EU:

Direktiva/uredba	Opis
2014/30/EU	"o elektromagnetni združljivosti"
2006/42/ES	o strojih
2000/14/ES	o zunanjem hrupu

in so pri tem v veljavi usklajeni naslednji standardi in/ali
tehnične specifikacije:

EN 500-1+A1:2009

EN 500-4:2011

Priglašeni organ: 0038, Lloyd's Register Verification
Limited, 71 Fenchurch Street, London, EC3M 4BS, UK,
je potrdil skladnost s Prilogo VIII o celovitem
zagotavljanju kakovosti Direktive Sveta 2000/14/ES.

Za informacije v zvezi z emisijami hrupa glejte poglavje
Tehnični podatki na strani 21.

Partille, 2020-02-28



Martin Huber

Direktor oddelka za raziskave in razvoj, oddelek za
betonske površine in tla

Husqvarna AB, Oddelek za gradbeništvo

Odgovorni za tehnično dokumentacijo



www.husqvarnacp.com

Izvorna navodila

1140346-84



2020-04-03