



Husqvarna[®]



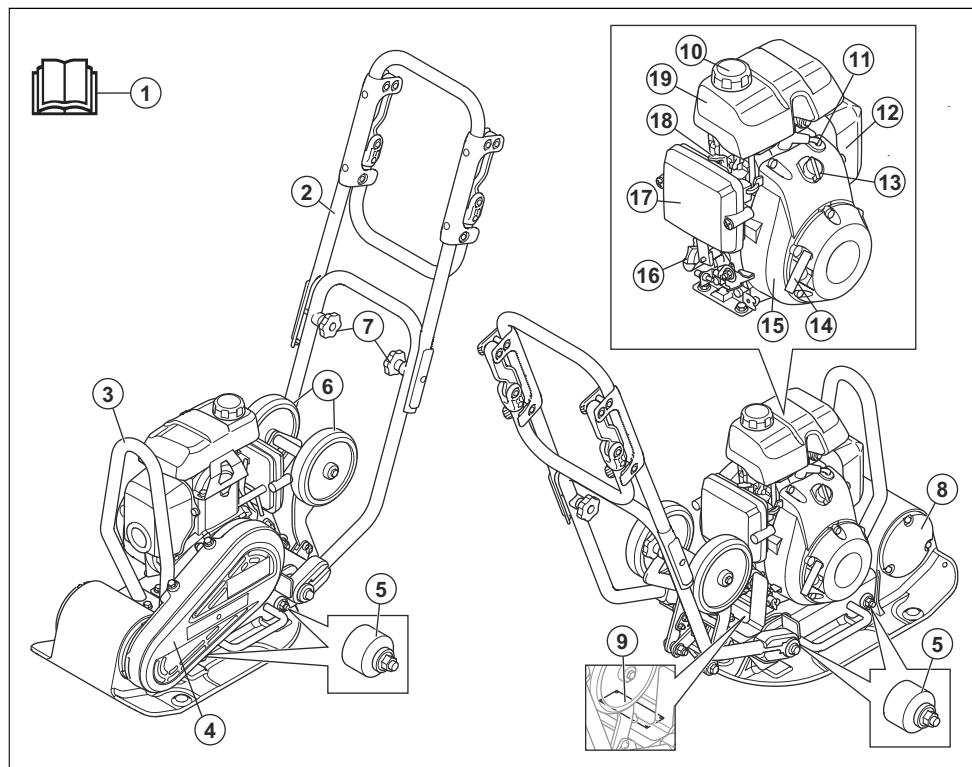
LF 50, LF 60

VSEBINA

Uvod.....	2	Transport skladiščenje in odstranitev.....	14
Varnost.....	5	Tehnični podatki.....	16
Delovanje.....	9	Izjava ES o skladnosti.....	22
Vzdrževanje.....	11		

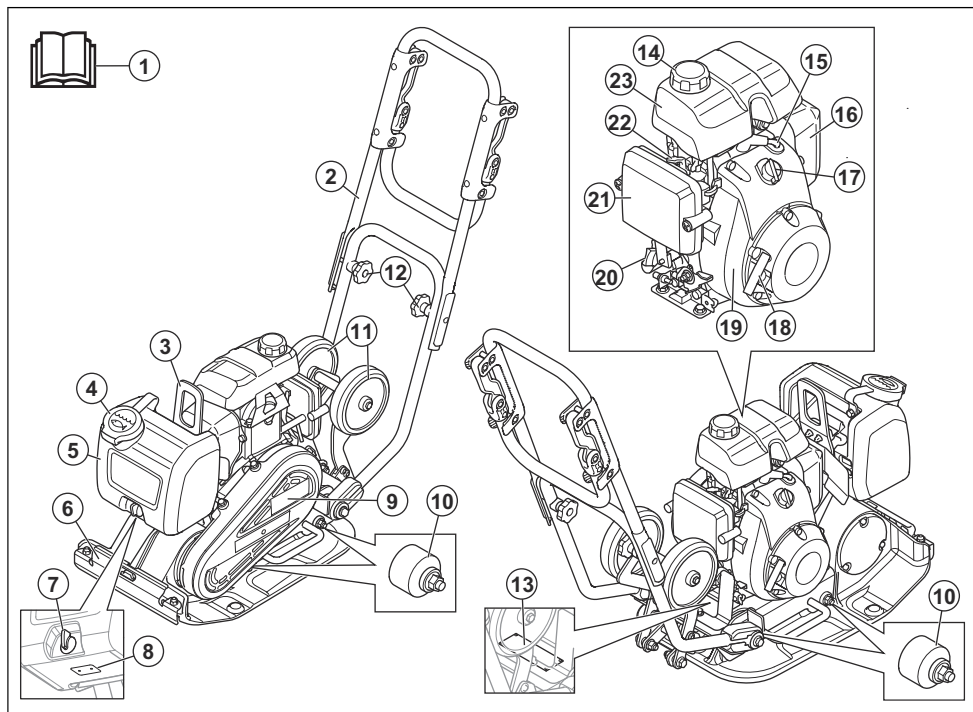
Uvod

Pregled izdelka (LF 50)



1. Navodila za uporabo
2. Zgornji ročaj
3. Dvižni obroč
4. Pokrov klinastega jermena
5. Elementi za blaženje treslajev
6. Transportna kolesa
7. Vijaka za ročaj
8. Ekscentrični element
9. Tipska ploščica
10. Pokrovček rezervoarja za gorivo
11. Svečka
12. Dušilnik
13. Stikalo za vklop/izklop motorja
14. Ročica zaganjalne vrvice
15. Hladilna rebra
16. Posoda za olje/merilna palica
17. Zračni filter
18. Ročica čoka

Pregled izdelka (LF 60)



1. Navodila za uporabo
2. Zgornji ročaj
3. Dvižna točka
4. Pokrovček rezervoarja za vodo
5. Rezervoar za vodo
6. Dovod vode
7. Pipa za vodo
8. Šoba za vodo
9. Pokrov klinastega jermena
10. Elementi za blaženje tresljajev
11. Transportna kolesa
12. Vijaka za ročaj
13. Tipska ploščica
14. Pokrovček rezervoarja za gorivo
15. Svečka
16. Dušilnik
17. Stikalo za vklop/izklop motorja
18. Ročica zaganjalne vrvice
19. Hladilna rebra
20. Posoda za olje/merilna palica
21. Zračni filter
22. Ročica čoka

23. Posoda za gorivo

Opis izdelka

Izdelek je samohodna vibracijska plošča s pomikom naprej z motorjem z notranjim zgorevanjem. Uporablja se za zbijanje tankih do srednje debelih plasti granuliranih tal. Izdelek se lahko z dodatnim rezervoarjem za vodo uporablja tudi za zbijanje asfalta.

Opis identifikacijskih črk za različice izdelka:

- L = Vključen ročaj z nizko stopnjo vibracij.
- A = Vključen rezervoar za vodo za zbijanje asfalta.
- T = Vključena transportna kolesa.

Namen uporabe

Izdelek je namenjen samo za profesionalno uporabo. Uporabljate ga za popravila in vzdrževanje dovozov, poti in parkirišč. Z dodatnim kompletom za tlakovanje lahko izdelek uporabljate tudi za tlakovanje. Izdelka ne uporabljajte za druga opravila.

Znaki na izdelku



POZOR: Bodite previdni in uporabljajte izdelek pravilno. Ta izdelek lahko povzroči hude poškodbe oziroma smrt upravljavca ali drugih.



Pred uporabo tega izdelka morate pozorno prebrati navodila za uporabo ter jih razumeti.



Pred uporabo tega izdelka morate pozorno prebrati navodila za uporabo ter jih razumeti.



Uporabljajte neosvinčeni bencin z največ 10-odstotno vsebnostjo etanola.



Samo dizelsko gorivo z ultra nizko vsebnostjo žvepla



Uporabljajte zaščito za sluh.



Nevarnost poškodb. Bodite previdni s pognskim jermenom.



Vroča površina.



Tej površini se ne približujte z rokami.



Dvižna točka na varnostnem okviru.



Ne nameščajte dvižne opreme na to točko.
(LF 50))



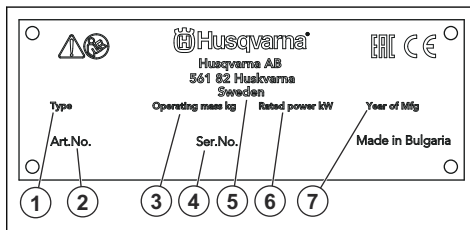
Emisija hrupa v okolje je v skladu z Direktivo ES. Podatki o emisijah hrupa izdelka so navedeni v poglavju *Tehnični podatki na strani 16* in na nalepki.



Izdelek je skladen z veljavnimi direktivami ES.

Opomba: Ostali znaki in nalepke na izdelku se nanašajo na specifične certifikacijske zahteve, ki veljajo na nekaterih tržiščih.

Tipska ploščica



1. Vrsta izdelka
2. Številka izdelka
3. Teža izdelka
4. Serijska številka
5. Proizvajalec
6. Nazivna moč
7. Leto izdelave

Odgovornost proizvajalca

Kot je navedeno v zakonodaji, ki ureja odgovornost proizvajalca, ne prevzemamo nikakršne odgovornosti za poškodbe, ki bi jih naši izdelki povzročili v naslednjih primerih:

- Izdelek ni pravilno popravljen.
- Izdelek je popravljen z deli, ki jih ni izdelal ali odobril proizvajalec.
- Na izdelku je nameščena dodatna oprema, ki je ni izdelal ali odobril proizvajalec.
- Izdelek ni bil popravljen v pooblaščenem servisnem centru ali pri pooblaščenem organu.

Varnost

Varnostne definicije

Opozorila, svarila in opombe opozarjajo na posebaj pomembne dele priročnika.



OPOZORILO: Se uporabi, če obstaja nevarnost telesne poškodbe ali smrti uporabnika ali opazovalcev ob neupoštevanju navodil v tem priročniku.



POZOR: Se uporabi, če obstaja nevarnost poškodbe izdelka, drugih materialov ali okolice ob neupoštevanju navodil v tem priročniku.

Opomba: Se uporabi za podajanje podrobnejših informacij, potrebnih v dani situaciji.

Splošna varnostna navodila



OPOZORILO: Pred uporabo izdelka preberite navodila v povezavi z opozorili v nadaljevanju.

- Izdelek je nevarno orodje, če niste previdni ali če ga ne uporabljate pravilno. Ta izdelek lahko povzroči hude poškodbe oziroma smrt upravljavca ali drugih. Pred uporabo izdelka morate natančno prebrati in razumeti navodila za uporabo.
- Shranite vsa opozorila in navodila.
- Upošteвайте vse veljavne zakone in predpise.
- Upravljevec in njegov delodajalec morata poznati in preprečiti tveganja med uporabo izdelka.
- Ne dovolite osebi, ki ni prebrala in ne razume vsebine navodil za uporabo, da upravlja ta izdelek.
- Izdelka ne upravljajte, če pred uporabo niste prejeli ustreznega usposabljanja. Poskrbite, da bodo usposabljanje prejeli vsi upravljavci.
- Izdelka ne smejo uporabljati otroci.
- Upravljanje izdelka dovolite samo odobrenim osebam.
- Ne pozabite, da je upravljavec odgovoren za nesreče, ki jih povzroči drugim ljudem ali njihovim lastninam.
- Izdelka ne uporabljajte, ko ste utrujeni, bolni, ali pod vplivom alkohola, drog ali zdravil.
- Vedno bodite previdni in ravnajte razumno.
- Izdelek med delovanjem ustvarja elektromagnetno polje. To polje lahko v nekaterih pogojih moti delovanje aktivnih ali pasivnih medicinskih vsadkov. Uporabnikom medicinskih vsadkov svetujemo, da se pred uporabo tega izdelka posvetujejo z zdravnikom ali proizvajalcem medicinskega vsadka, s čimer zmanjšajo nevarnost za hude poškodbe ali smrt.
- Stroj redno čistite. Pozorno preberite znake in nalepke.
- Izdelka ne uporabljajte, če je poškodovan.
- Izdelka ne spreminjajte.
- Izdelka ne uporabljajte, če obstaja možnost, da so ga spreminjale druge osebe.

Varnostna navodila za uporabo



OPOZORILO: Pred uporabo izdelka preberite navodila v povezavi z opozorili v nadaljevanju.

- V zasilnem primeru morate znati motor hitro izklopiti.
- Upravljevec mora imeti dovolj fizične moči za varno upravljanje izdelka.
- Ne upravljajte izdelka brez nameščenih vseh zaščitnih pokrovov.
- Uporabljajte osebno zaščitno opremo. Glejte *Osebna zaščitna oprema na strani 7*.
- Poskrbite, da se v delovnem območju ne zadržujejo tretje osebe.
- Delovno območje naj bo čisto in dobro osvetljeno.
- Med rezanjem morate biti v varnem in stabilnem položaju.
- Prepričajte se, da ni nevarnosti, da bi vi ali izdelek padli z višine.
- Prepričajte se, da na ročaju ni masti ali olja.
- Izdelka ne uporabljajte na območjih, kjer lahko pride do požara ali eksplozije.
- Izdelek lahko povzroči izmet predmetov z veliko hitrostjo. Prepričajte se, da vse osebe v delovnem območju nosijo osebno zaščitno opremo. Odstranite nepritrjene predmete iz delovnega območja.
- Preden se oddaljite od izdelka, ustavite motor in se prepričajte, da ne obstaja nevarnost nenamernega zagona.
- Pazite, da se v gibljive dele ne ujamejo oblačila, dolgi lasje ali nakit.
- Ne sedite na izdelku.
- Ne udarjajte po izdelku.
- Izdelek vedno upravljajte od zadaj z obema rokama na ročaju.
- Izdelka ne uporabljajte v bližini električnih kablov. Izdelek nima električne izolacije, zaradi česar lahko pride do poškodbe ali celo smrti.
- Pred uporabo izdelka se prepričajte, ali so na delovnem območju prisotne skrite žice, kabli in cevi. Če izdelek zadane ob skrit predmet, takoj ustavite motor ter pregledajte izdelek in predmet. Z uporabo izdelka lahko nadaljujete šele, ko se prepričate, da je varno nadaljevati delo.

Zaščita pred vibracijami



OPOZORILO: Pred uporabo izdelka preberite navodila v povezavi z opozorili v nadaljevanju.

- Med delovanjem izdelka se prenašajo vibracije z izdelka na upravljavca. Redno in pogosto upravljanje izdelka lahko povzroči ali poveča stopnjo poškodb upravljavca. Do poškodb lahko pride na prstih, rokah, zapestjih, rokah, ramenih in/ali živčevju ter ožilju ali drugih delih telesa. Poškodbe so lahko izčrpavajoče in/ali trajne ter se lahko postopoma povečujejo skozi tedne, mesece ali leta. Možne poškodbe vključujejo poškodbo sistema krvnega obtoka, živčnega sistema, sklepov in drugih telesnih struktur.
- Simptomi se lahko pojavijo med upravljanjem izdelka ali kdaj drugič. Če imate simptome in nadaljujete z uporabo izdelka, se lahko simptomi povečajo ali postanejo trajni. Če se pojavijo naslednji ali drugi simptomi, poiščite zdravniško pomoč:
 - otrplost, izguba občutenja, ščemenje, zbadanje, bolečina, pekoč občutek, utripanje, togost, nerodnost, zmanjšana moč in sprememba barve ali stanja kože.
- Simptomi se lahko pri hladnih temperaturah povečajo. Pri uporabi izdelka v hladnih okoljih uporabite topla oblačila ter skrbite, da bodo vaše roke tople in suhe.
- Izdelek vzdržujte in upravlajte, kot je opisano v navodilih za uporabo, da ohranite ustrezno raven vibracij.
- Izdelek ima sistem za dušenje treslajev, ki zmanjšuje vibracije z ročajev na upravljavca. Pustite izdelku, naj opravi delo. Izdelka ne potiskajte na silo. Izdelek držite za ročaje rahlo, vendar poskrbite, da ga boste nadzorovali in uporabljali varno. Ročaje ne potisnite v končna omejila več, kot je potrebno.
- Roke držite samo na ročaju ali ročajih. Vseh drugih delov telesa ne približujte izdelku.
- Če se nenadoma pojavijo močne vibracije, nemudoma ustavite izdelek. Z uporabo nadaljuje šele, ko je odpravljen vzrok večjih vibracij.

Zaščita pred prahom



OPOZORILO: Pred uporabo izdelka preberite navodila v povezavi z opozorili v nadaljevanju.

- Delovanje izdelka lahko povzroči prah v zraku. Prah lahko povzroči resne poškodbe in trajne zdravstvene težave. V predpisih več organov je določeno, da je kremenov prah škodljiv. V nadaljevanju so navedeni primeri takšnih zdravstvenih težav:
 - smrtna pljučna bolezen, kronični bronhitis, silikoza in fibroza pljuč
 - rak

- okvare ploda
- vnetje kože
- Uporabljajte ustrezno opremo za zmanjšanje količine prahu in hlapov v zraku ter za zmanjšanje prahu na delovni opremi, površinah, oblačilih in delih telesa. To lahko nadzorujete na primer s sistemi za zbiranje prašnih delcev in razpršilniki vode za vezanje prašnih delcev. Kjer je možno, zmanjšajte količino prahu na izvoru. Poskrbite, da je oprema pravilno nameščena in uporabljena ter da se izvaja redno vzdrževanje.
- Uporabljajte odobreno zaščito za dihala. Prepričajte se, da je zaščita za dihala ustrezna za nevarne materiale v delovnem območju.
- Poskrbite, da je v delovnem območju zadosten pretok zraka.
- Če je možno, izpuh izdelka obrnite tako, da prah ne more uhajati v zrak.

Zaščita pred izpušnimi plini



OPOZORILO: Pred uporabo izdelka preberite navodila v povezavi z opozorili v nadaljevanju.

- Izpušni plini iz motorja vsebujejo ogljikov monoksid, ki je brez vonja, strupen in zelo nevaren plin. Vdihavanje ogljikovega monoksida lahko povzroči smrt. Ker ogljikov monoksid nima vonja in ga ni mogoče videti, ga ni mogoče zaznati. Simptom zastupitve z ogljikovim monoksidom je omotičnost, če pa je količina ali koncentracija ogljikovega monoksida zadostna, lahko oseba brez opozorila pade v nezavest.
- Izpušni plini vsebujejo tudi nezgorele ogljikovodike, vključno z benzenom. Dolgotrajno vdihavanje lahko povzroči zdravstvene težave.
- Tudi izpušni plini, ki jih vidite ali vonjate, vsebujejo ogljikov monoksid.
- Izdelka z motorjem z notranjim zgorevanjem ne uporabljajte v zaprtih prostorih ali v območjih z nezadostnim pretokom zraka.
- Ne vdihavajte izpušnih plinov.
- Prepričajte se, da je pretok zraka v delovnem območju zadosten. To je izjemno pomembno, kadar izdelek uporabljate v jarkih ali drugih majhnih delovnih območjih, v katerih se lahko izpušni plini hitro naberejo.

Zaščita pred hrupom



OPOZORILO: Pred uporabo izdelka preberite navodila v povezavi z opozorili v nadaljevanju.

- Visoke ravni hrupa in dolgoročna izpostavljenost hrupu lahko povzročijo izgubo sluha.
- Za vzdrževanje ravnih hrupa na najnižji ravni izdelke vzdržujte in upravlajte, kot je opisano v navodilih za uporabo.

- Prepričajte se, da dušilnik ni poškodovan ali pokvarjen. Poskrbite, da je dušilnik pravilno nameščen na izdelek.
- Pri uporabi izdelka uporabljajte odobreno zaščito za sluh.
- Kadar uporabljate zaščito za sluh, bodite pozorni na svarilne znake in glasove. Ko izdelek ustavite odstranite zaščito za sluh, razen če je ta potrebna zaradi ravni hrupa v delovnem območju.

Osebna zaščitna oprema



OPOZORILO: Pred uporabo izdelka preberite navodila v povezavi z opozorili v nadaljevanju.

- Pri uporabi izdelka vedno uporabljajte odobreno osebno zaščitno opremo. Osebna zaščitna oprema ne more popolnoma preprečiti poškodb, vendar v primeru nesreče omili posledice. Prodajalec naj vam pomaga izbrati ustrezno osebno zaščitno opremo.
- Redno pregledujte stanje osebne zaščitne opreme.
- Uporabljajte odobreno zaščitno čelado.
- Uporabljajte odobreno zaščito za sluh.
- Uporabljajte odobreno zaščito za dihala.
- Uporabljajte odobreno zaščito oči s stransko zaščito.
- Uporabljajte zaščitne rokavice.
- Uporabljajte obutev z ojačano konico in nedrsečim podplatom.
- Uporabljajte odobrena delovna oblačila ali enakovredna oblačila z dolgimi rokavi in dolgimi hlačami.

Gasilni aparat

- Med delovanjem imejte v bližini vedno gasilni aparat.
- Uporabite gasilni aparat s prahom razreda "ABE" ali gasilni aparat z ogljikovim dioksidom tipa "BE".

Varnostne naprave na izdelku



OPOZORILO: Pred uporabo izdelka preberite navodila v povezavi z opozorili v nadaljevanju.

- Ne uporabljajte izdelka s poškodovanimi varnostnimi napravami.
- Redno preverjajte varnostne naprave. Če so varnostne naprave poškodovane, se obrnite na pooblaščen servisno delavnico Husqvarna.

Stikalo za vklop/izklop motorja

Motor je mogoče zagnati le, če stikalo za vklop/izklop prestavite v položaj za vklop (ON). Motor se zaustavi, če stikalo za vklop/izklop prestavite v položaj za izklop (OFF).

Preverjanje stikala za vklop/izklop

1. Zaženite motor. Glejte razdelek *Zagon izdelka na strani 9*.
2. Stikalo za vklop/izklop prestavite v položaj za izklop (OFF). Motor se zaustavi.

Dušilnik

Dušilnik zmanjšuje hrup na najnižjo možno raven in pošilja izpušne pline stran od operaterja.

Ne uporabljajte izdelka, če dušilnik manjka ali je poškodovan. Poškodovan dušilnik zviša raven hrupa in poveča nevarnost požara.



OPOZORILO: Dušilnik se med in po uporabi ter med delovanjem motorja v prostem teku močno segreje. V bližini vnetljivih materialov in/ali hlapov bodite previdni, da preprečite požar.

Preverjanje dušilnika

- Dušilnik redno preverjajte in se tako prepričajte, da je pravilno nameščen in ni poškodovan.

Varnostni okvir

Varnostni okvir preprečuje poškodovanje izdelka v primeru padca. Ročaj in dvizna točka sta dela varnostnega okvirja.

Preverjanje varnostnega okvirja

- Prepričajte se, da na varnostnem okvirju ni razpok ali drugih poškodb.
- Poskrbite, da je varnostni okvir pravilno nameščen na izdelek.

Elementi za blaženje treslajev

Elementi za blaženje treslajev zmanjšajo vibracije izdelka. Elementi za blaženje treslajev zmanjšajo škodljive vibracije, s čimer preprečujejo telesne poškodbe upravljalca in poškodovanje izdelka.

Preverjanje elementov za blaženje treslajev

Izdelek ima 4 elemente za blaženje treslajev, in sicer 2 na levi in 2 na desni strani.

- Prepričajte se, da so elementi za blaženje treslajev pravilno namešteni.
- Preverite, ali so elementi za blaženje treslajev poškodovani ali obrabljeni.
- Elemente za blaženje treslajev po potrebi zamenjajte.

Varnost pri delu z gorivom



OPOZORILO: Pred uporabo izdelka preberite navodila v povezavi z opozorili v nadaljevanju.

- Gorivo je vnetljivo, hlapi pa so eksplozivni. Z gorivom ravnajte previdno, da preprečite telesne poškodbe, požar in eksplozijo.
- Ne vdihavajte hlapov goriva. Hlapi goriva so strupeni in lahko povzročijo poškodbe. Prepričajte se, da pretok zraka zadostuje.
- Ne odstranite pokrova posode za gorivo in je ne polnite pri delujočem motorju.
- Pred polnjenjem goriva se motor mora ohladiti.
- Goriva ne dolivajte v zaprtih prostorih. Nezadosten pretok zraka lahko povzroči poškodbe ali smrt zaradi zadušitve ali zastrupitve z ogljikovim monoksidom.
- V bližini goriva ali motorja ne kadite.
- Vročih predmetov ne postavljajte v bližino goriva ali motorja.
- Goriva ne dolivajte v bližini isker ali odprtega ognja.
- Pred dolivanjem počasi odprite pokrovček posode za gorivo in previdno sprostite pritisk.
- Če pride gorivo v stik s kožo, lahko povzroči poškodbe. Če gorivo polijete po koži, se očistite z milom in vodo.
- Če se z gorivom polijete po obleki, se nemudoma preoblecite.
- Rezervoar za gorivo ne napolnite do konca. Gorivo se razširi zaradi vročine. Pustite prazen prostor na vrhu rezervoarja za gorivo.
- Skrbno privijte pokrovček posode za gorivo. Če pokrovček posode za gorivo ni dobro zatesnjen, obstaja nevarnost požara.
- Izdelek pred zagonom premaknite najmanj 3 metre/ 10 čevljev stran od mesta, kjer ste dolivali gorivo.
- Če so na izdelku ostanki goriva ali motornega olja, izdelka ne zaganjajte. Odstranite odvečno gorivo in motorno olje ter pred zagonom motorja počakajte, da se izdelek posuši.
- Redno preverjajte, ali motor pušča. Če sistem goriva pušča, ne zaženite motorja, dokler mesta puščanja niso zatesnjena.
- Če motor pušča, ne preverjajte s prsti.
- Gorivo shranjujte le v odobrenih posodah.
- Pri skladiščenju izdelka in goriva poskrbite, da gorivo in hlapi goriva ne morejo povzročiti poškodb.
- Gorivo iztočite v primerno posodo, pri čemer bodite na prostem ter na varni razdalji od iskanja ali plamenov.

Varnostna navodila pri delu na klančinah



OPOZORILO: Pred uporabo izdelka preberite navodila v povezavi z opozorili v nadaljevanju.

- Izdelka ne upravljajte na klančinah z naklonom, večjim od 20°. Izdelek se lahko zaradi mehkih tal, tresljajev in hitrosti delovanja na klančini z naklonom, manjšim od 20°, prevrne.
- Prepričajte se, da je delovno območje varno. Varno delovanje izdelka zmanjšujejo tudi mehka in mokra

tla. Bodite zelo previdni na klančinah in grobih površinah.

- Prepričajte se, da se vse osebe na delovnem območju nahajajo na klančini nad izdelkom.
- Izdelek upravljajte navzgor in navzdol po klančini, ne pa z ene strani klančine na drugo.
- Izdelka ne parkirajte na klančini. Če morate izdelek parkirati na klančini, se prepričajte, da se ne more prevrtni. Obstaja nevarnost poškodb in materialne škode.

Varnostna navodila pri delu v bližini robov



OPOZORILO: Pred uporabo izdelka preberite navodila v povezavi z opozorili v nadaljevanju.

- Pri delu v bližini robov obstaja nevarnost, da se izdelek prevrne. Vedno naj bo vsaj $\frac{1}{4}$ izdelka na površini, ki je dovolj stabilna, da prenese težo izdelka.
- Če se izdelek prevrne, zaustavite motor in ga šele nato dvignite nazaj na dovolj stabilno površino. Glejte *Dvig izdelka na strani 14*.

Varnostna navodila za vzdrževanje



OPOZORILO: Pred uporabo izdelka preberite navodila v povezavi z opozorili v nadaljevanju.

- Če izdelka ne vzdržujete pravilno in redno, se poveča nevarnost poškodb osebam in izdelku.
- Uporabljajte osebno zaščitno opremo. Glejte *Osebnna zaščitna oprema na strani 7*.
- Pred vzdrževalnimi deli zaustavite motor in se prepričajte, da so vsi deli izdelka hladni.
- Pred izvajanjem vzdrževalnih del izdelak očistite, da odstranite nevarne materiale.
- Pred vzdrževalnimi deli odklopite pokrov svečke.
- Izpušni plini iz motorja so vroči in lahko vsebujejo iskre. Izdelka nikoli ne uporabljajte v zaprtih prostorih ali v bližini vnetljivih materialov.
- Ne spreminjajte izdelka. Spremembe izdelka, ki niso odobrene s strani proizvajalca, lahko povzročijo resne poškodbe ali smrt.
- Vedno uporabljajte originalno dodatno opremo in nadomestne dele. Dodatna oprema in nadomestni deli, ki niso odobreni s strani proizvajalca, lahko povzročijo resne poškodbe ali smrt.
- Zamenjajte poškodovane, obrabljene ali zlomljene dele.
- Vzdrževalna dela opravite tako, kot je navedeno v teh navodilih za uporabo. Vsakršno drugačno vzdrževanje naj opravi pooblaščen servisni center.
- Preden zaženete motor po vzdrževanju, odstranite vso orodje z izdelka. Prosto orodje ali orodje, pritrjeno na vrtljive dele, lahko odleti in povzroči poškodbe.

- Po izvajanju vzdrževanja preverite raven vibracij v izdelku. Če ta ni pravilna, se obrnite na pooblaščen servisni center.

- Redno dovolite pooblaščenemu servisnemu centru izvajati vzdrževalna dela.

Delovanje

Uvod



OPOZORILO: Preden začnete uporabljati izdelek, morate prebrati in razumeti poglavje o varnosti.

Pred uporabo izdelka

- Natančno preberite navodila za uporabo in se prepričajte, da ste jih razumeli.
- Preberite navodila za uporabo motorja, ki jih priloži proizvajalec motorja.
- Izvajajte vsakodnevno vzdrževanje. Glejte razdelek *Urnik vzdrževanja na strani 11*.

Rezervoar za gorivo

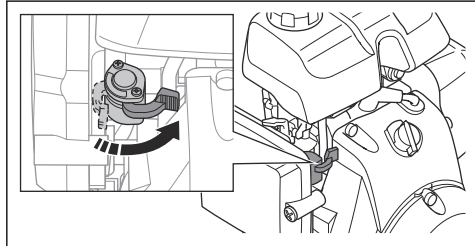
Za LF 60 je na voljo dodatni rezervoar za vodo za zbijanje asfalta.



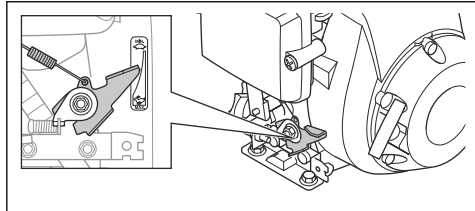
POZOR: V rezervoar za vodo ne dodajate drugih tekočin kot vode. Druge tekočine lahko poškodujejo izdelek in so lahko škodljive za okolje.

Zagon izdelka

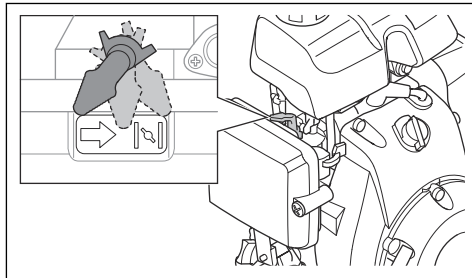
1. Odprite ventil goriva.



2. Ročico za plin nastavite na 1/3 plina.

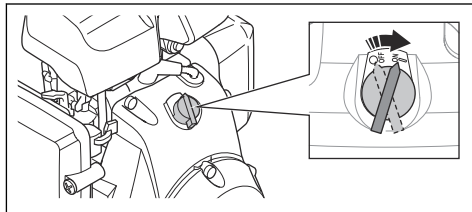


3. Ročico čoka premaknite v pravilni položaj.

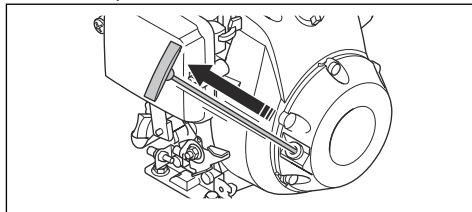


- a) Če je motor hladen, zaprite čok.
- b) Če je motor topel ali je temperatura okolice visoka, odprite čok.

4. Stikalo za vklop/izklop motorja premaknite v položaj za vklop (ON).



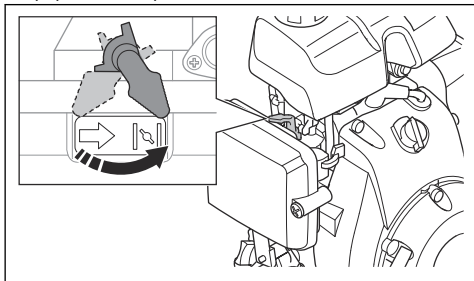
5. Počasi povlecite ročico zaganjalne vrvice, dokler ne začutite upora.



6. Sprostite ročico zaganjalne vrvice, da se zaganjalna vrstica vrne nazaj.

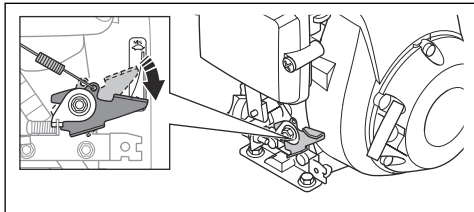
7. Povlecite zaganjalno vrstico, dokler ne zaženete motorja.

8. Postopoma odpirajte ročico čoka, dokler ni popolnoma odprta.



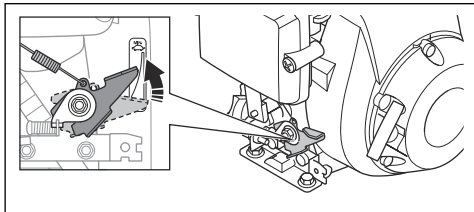
9. Motor naj deluje 2–3 minute pri hitrosti prostega teka.

10. Ročico za plin nastavite na polni plin.

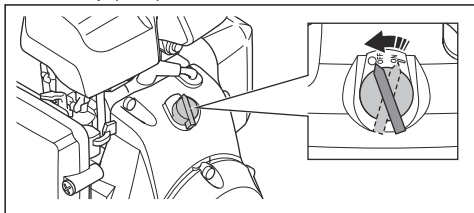


Izklop izdelka

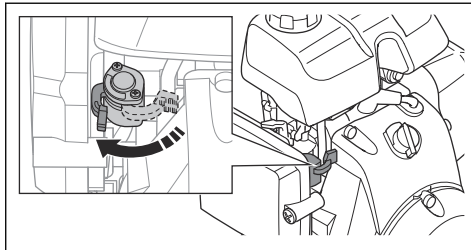
1. Ročico za plin premaknite v položaj za prosti tek.



2. Stikalo za vklop/izklop motorja premaknite v položaj za izklop (OFF). Motor se zaustavi.



3. Ventil goriva premaknite v položaj za izklop (OFF).



Upravljanje izdelka



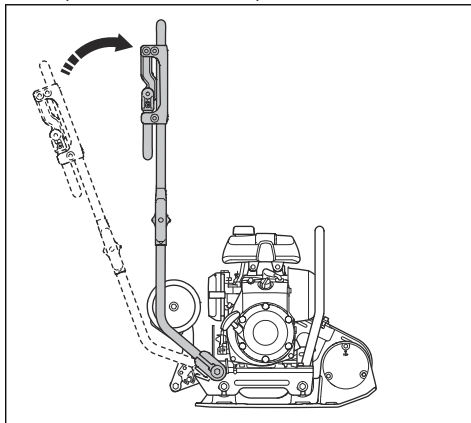
POZOR: Izdelek vedno zapeljite naprej pri polnem plinu. Manjše število vrtljajev motorja in vzvratno premikanje preprečujeta pravilno delovanje ekscentričnega elementa ter lahko povzročita okvaro izdelka.

1. Dodajte polni plin.
2. Izdelek previdno potisnite naprej.



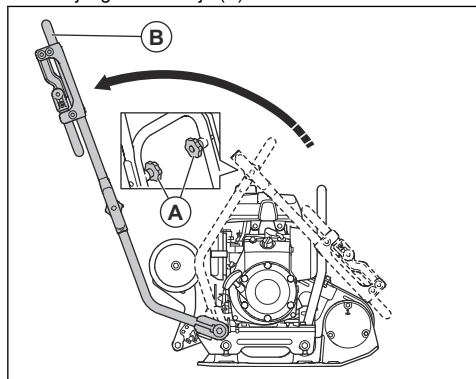
POZOR: Izdelka ne potiskajte navzdol. Premočen pritisk lahko povzroči nezadovoljive rezultate.

3. Če želite spremeniti smer, izdelek obrnite.
 - a) Za obračanje izdelka z najmanjšim možnim obračalnim polmerom dvignite ročaj pod kotom 90 stopinj. To funkcijo uporabljajte v majhnih prostorih in na neravni površini.



Nastavitev kosilnice v delovni položaj

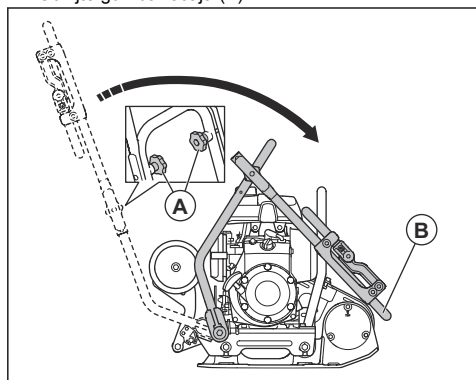
1. Odvijte gumba ročaja (A).



2. Dvignite ročaj (B).
3. Zategnite gumba ročaja (A).

Nastavitev izdelka v transportni položaj

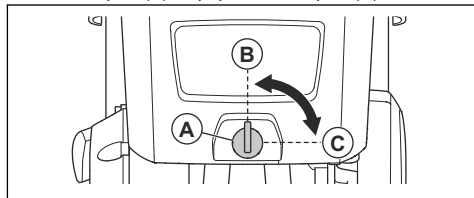
1. Odvijte gumba ročaja (A).



2. Znižajte ročaj (B).
3. Zategnite gumba ročaja (A).

Nastavitev pretoka vode na (LF 60)

- Odprite pipo za vodo (A). Nastavite pretok vode na način zaprto (B) ali popolnoma odprto (C).



Vzdrževanje

Uvod



OPOZORILO: Pred izvajanjem vzdrževalnih del na izdelku morate prebrati in razumeti poglavje o varnosti.

Urnik vzdrževanja

* = Splošna vzdrževalna dela, ki jih izvede operater. Navodila niso navedena v teh navodilih v uporabo.

X = Navodila so navedena v teh navodilih za uporabo.

O = Za navodila glejte navodila za uporabo motorja.

Splošno vzdrževanje izdelka	Pred uporabo, vsakih 10 ur	Tedensko, vsakih 100 ur
Prepričajte se, da gorivo ali olje ne iztekata.	*	
Izdelek očistite.	X	

Splošno vzdrževanje izdelka	Pred uporabo, vsakih 10 ur	Tedensko, vsakih 100 ur
Prepričajte se, da so matice in vijaki dobro priviti.	*	
Preverite, ali sta ročica za plin in ročica čoka poškodovani.	*	
Prepričajte se, da se lahko ročica za plin in ročica čoka neovirano premikata.	*	
Preverite, ali so elementi za blaženje tresljajev poškodovani.		X
Preverite napetost klinastega jermena in poiščite znake poškodb. Po potrebi nastavite ali zamenjajte klinasti jermen.		X

Vzdrževanje motorja	Pred uporabo, vsakih 10 ur	Po prvih 20 urah	Tedensko, vsakih 100 ur	Letno, vsakih 300 ur
Preverite nivo goriva in nivo motornega olja.	X			
Očistite hladilna rebra motorja.	O			
Preglejte zračni filter. Zračni filter po potrebi očistite.	X	X		
Očistite zračni filter.			X	
Zamenjajte zračni filter.				X
Zamenjajte motorno olje.		X	X	X
Preverite število vrtljajev motorja.		O	O	O
Preglejte in očistite svečko. Svečko po potrebi zamenjajte.			O	O
Zamenjajte svečko.				O
Očistite ventil za gorivo uplinjača.			O	O
Očistite mrežico lovilnika isker na dušilniku.			O	O
Nastavite zračnost glave ventila na ventilu za dovod zraka in izpušnem ventilu.				O
Iztočite gorivo ter očistite posodo za gorivo in filter goriva.			O	O
Očistite in nastavite uplinjač.				O
Zamenjajte filter za gorivo.				O

Čiščenje izdelka

- Izdelke očistite s tekočo vodo iz cevi ali visokotlačnim čistilnikom.



POZOR: Curka vode ne usmerjajte neposredno v pokrovček posode za gorivo, električne komponente ali motor.

- Odstranite mast in olje z ročajja.

Izvajanje splošnih pregledov

- Prepričajte se, da so vse matice in vijaki na izdelku ustrezno priviti.

Preverjanje nivoja motornega olja

1. Odstranite pokrovček posode za olje in merilno palico.
2. Z merilne palice očistite olje.

3. Merilno palico vstavite do konca nazaj v posodo za olje.
4. Odstranite merilno palico.
5. Na merilni palici preučite nivo olja.
6. Če je nivo olja nizek, dolijte motorno olje in še enkrat preverite nivo olja. Za pravilno vrsto olja glejte *Tehnični podatki na strani 16* ali navodila za uporabo motorja.

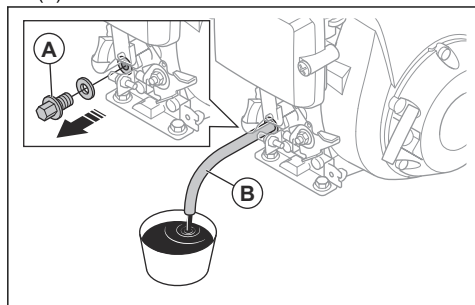
Zamenjava motornega olja

Če je motor hladen, ga pred praznjenjem motornega olja zaženite in pustite delovati 1–2 minuti. Segreto olje je mogoče lažje pretakati.



OPOZORILO: Tik po zaustavitvi motorja je motorno olje zelo vroče. Preden iztočite motorno olje, se motor mora ohladiti. Če polijete motorno olje po koži, se umijte z milom in vodo.

1. Pod odtočni vijak postavite posodo za prestrezanje motornega olja.
2. Odstranite vijak za izpust olja (A) in priklopite cev (B).



3. Nagnite izdelek in pustite, da olje izteče v posodo.
4. Odstranite cev.
5. Namestite vijak za izpust olja in ga privijte.
6. Dolijte novo motorno olje. Za pravilno vrsto olja glejte navodila za uporabo motorja.
7. Preverite nivo motornega olja.

Čiščenje in zamenjava zračnega filtra

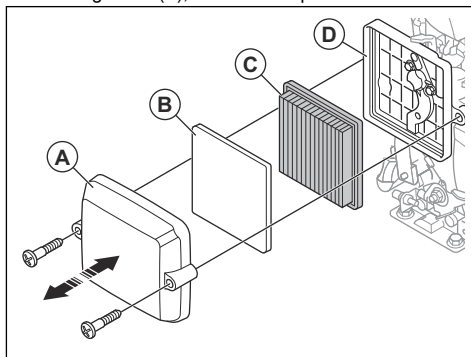


OPOZORILO: Ob čiščenju ali menjavi zračnega filtra uporabljajte odobreno zaščito za dihala. Uporabljene zračne filtre ustrezno zavrzite. Prašni delci v zračnem filtru so nevarni za zdravje.



OPOZORILO: Zračnega filtra ne čistite s stisnjenim zrakom. S tem lahko poškodujete zračni filter, s čimer se poveča tveganje za vdihavanje nevarnih prašnih delcev.

1. Odvijte oba vijaka, s katerima je pritrjen pokrov zračnega filtra (A), in odstranite pokrov.



2. Iz pokrova zračnega filtra odstranite penasti vložek filtra (B).
3. Iz ohišja zračnega filtra (D) odstranite papirni vložek filtra (C).
4. Ohišje zračnega filtra in pokrov zračnega filtra očistite z vlažno krpo.
5. Preglejte vložke zračnega filtra. Če so vložki poškodovani, jih zavrzite.



POZOR: Poškodovan zračni filter morate vedno zamenjati, saj bodo v nasprotnem primeru prašni delci prodrli v motor in ga poškodovali.

6. S papirnim vložkom filtra udarite ob trdno površino ali delce odstranite s sesalnikom.



POZOR: Pazite, da se šoba sesalnika ne dotakne površine papirnega vložka filtra. Ohranite manjšo razdaljo. Občutljivo površino papirnega vložka filtra lahko poškodujete, če se je dotaknete s predmeti.

7. Penasti vložek filtra očistite z raztopino milnice.
8. Izperite ga s čisto vodo.
9. Penasti vložek filtra stisnite, da odstranite vodo, in počakajte, da se popolnoma posuši.



POZOR: Na penasti vložek zračnega filtra ne nalivajte olja.

10. Namestite zračni filter v obratnem vrstnem redu.

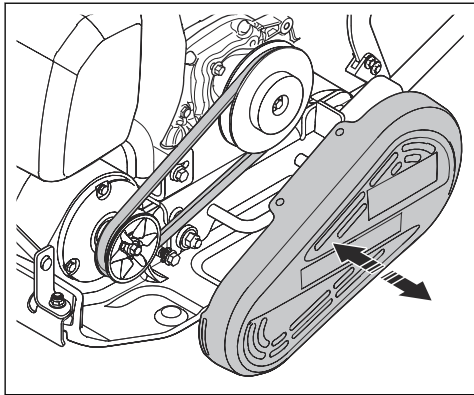
Preverjanje klinastega jermena



OPOZORILO: Izdelka ne upravljajte brez nameščenega pokrova klinastega jermena.

1. Zaustavite motor.

2. Odstranite pokrov klinastega jermena.



3. Preverite, ali je klinasti jermen poškodovan ali obrabljen. Klinasti jermen po potrebi zamenjajte.
4. Preverite napetost klinastega jermena.
5. V primeru premajhne napetosti klinastega jermena storite naslednje:
 - a) Odvijte 4 vijake, s katerimi je motor pritrjen na spodnjo ploščo.
 - b) Motor premaknite nazaj.
 - c) Preverite, ali so jermenice klinastega jermena poravnane, privijte 4 vijake.
6. Namestite pokrov klinastega jermena.

Transport skladiščenje in odstranitev

Prevoz



OPOZORILO: Med prevozom bodite previdni. Izdelek je težak in lahko povzroči telesne poškodbe ali materialno škodo, če med prevozom pade ali se premakne.

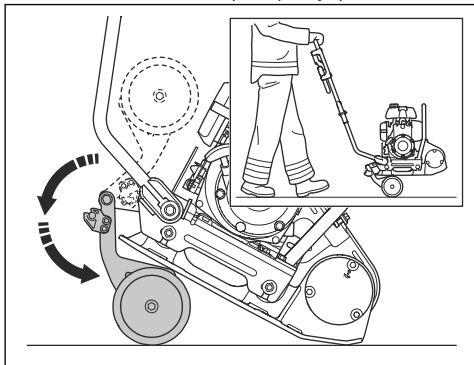
Transportna kolesa omogočajo ročni premik izdelka na krajših razdaljah. Za daljše razdalje izdelek dvignite, če ga želite premakniti, ali ga postavite na vozilo.



POZOR: Izdelka ne vlecite za vozilom.

Aktivacija transportnih koles (dodatna oprema)

- Kolesa zavrtite navzdol pod spodnjo ploščo.



Dvig izdelka

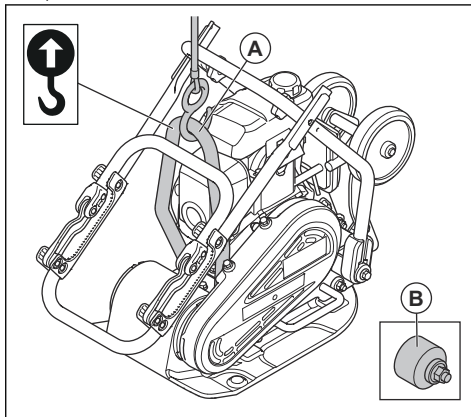


OPOZORILO: Prepričajte se, da ima dvizna oprema ustrezne specifikacije za varno dvigovanje izdelka. Teža izdelka je navedena na tipski ploščici izdelka.

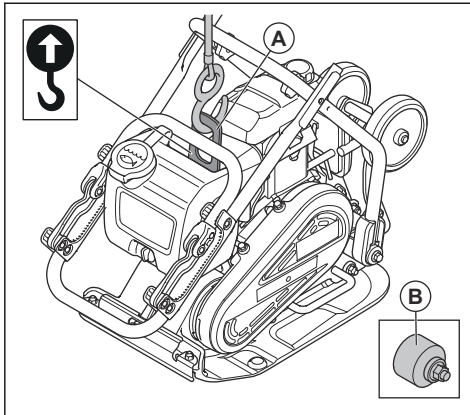


OPOZORILO: Ne hodite ali se ne zadržujte pod dvignjenim izdelkom ali njegovi v bližini.

1. Nastavitev izdelka v transportni položaj Glejte *Nastavitev izdelka v transportni položaj na strani 11.*
2. Dvizno opremo namestite do dviznega obročka (A).
 - a) LF 50:



b) :



OPOZORILO: Ne uporabljajte kovinskih kavljev, verig ali druge dvižne opreme z grobimi robovi, ki lahko poškodujejo dvižni obroček.

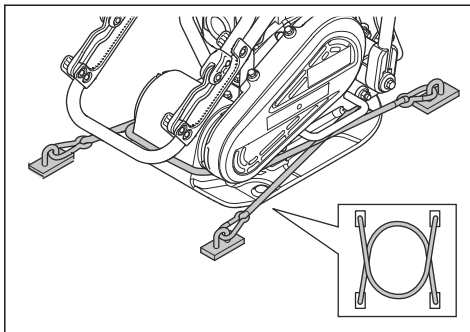


OPOZORILO: Ne dvigujte poškodovanega izdelka. Prepričajte se, da so elementi za blaženje tresljajev (B) pravilno nameščeni in niso poškodovani.

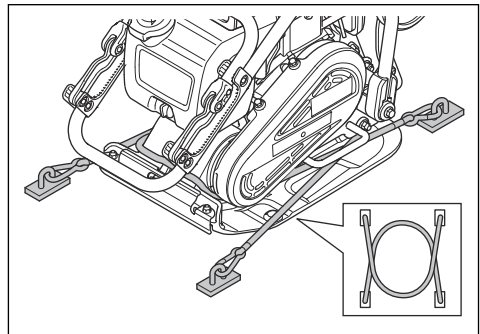
Pritrđitev izdelka na transportno vozilo s trakovi

1. Ročaj premaknite v transportni položaj. Glejte *Nastavitev izdelka v transportni položaj na strani 11.*
2. Napeljite dva pasova okrog spodnje plošče.
 - a) En pas napeljite okrog sprednje strani spodnje plošče in ga pritrđite na vozilo.
 - b) Drugi pas napeljite okrog zadnje strani spodnje plošče in ga pritrđite na vozilo.

LF 50:



LF60:



Shranjevanje

- Preden izdelek skladiščite za daljše obdobje, odstranite vso gorivo iz posode za gorivo. Gorivo zavržite na temu primernem zbirnem mestu.
- Pred skladiščenjem izdelek očistite. Odstranite olje in prah z gumijastih delov.
- Pred skladiščenjem očistite zračni filter.
- Previdno povlecite ročico zaganjalne vrvice, dokler ne čutite majhnega upora. S tem zaprete ventile in zagotovite, da vlaga ne more zaiti v valj motorja.
- Na izdelek namestite zaščitno prevleko.
- Izdelek skladiščite na suhem mestu, kjer ne zmrzuje.
- Izdelek skladiščite v zaklenjenem prostoru, tako da otroci ali osebe, ki niso primerne za rokovanje z izdelkom, do izdelka ne morajo dostopati.

Odstranitev

- Upoštevajte lokalne zahteve za recikliranje in ustrezne predpise.
- Vse kemikalije, kot so motorno olje ali gorivo, zavržite na servisnem centru ali na kakšni drugi temu primerni lokaciji.
- Ko izdelka ne uporabljate več, ga pošljite k prodajalcu Husqvarna ali pa ga zavržite na mestu za recikliranje.

Tehnični podatki

Tehnični podatki (LF 50)

Neto teža, kg/funti	52/114,6
Teža med delovanjem (EN500, vklj. z oljem, ½ goriva), kg/funti	52,5/115,7
Znamka, tip motorja	Honda, GX100
Hitrost motorja, kW/KM pri vrt/min ¹	2,1/3 pri 3600
Frekvenca vibracij, Hz / vrt/min	95/5700
Amplituda, mm/palci	0,905/0,04
Centrifugalna sila, kN/lbf	8,4/1888
Hitrost delovanja, m/min ali čevljev/min	32/105
Najv. naklon, stopinje/ %	20/36
Prostornina posode za gorivo, l/qts	1,2/1,26
Prostornina motornega olja*, l/qts	0,4/0,42
Poraba goriva, l/h ali qts/h	0,67/0,71
Gorivo*	Neosvinčeni bencin z največ 10-odstotno vsebnostjo etanola
Motorno olje*	SAE 10W-30, API razred SJ

* = Za več informacij in vprašanja o tem specifičnem motorju glejte navodila za uporabo motorja ali spletno mesto proizvajalca motorja.

Emisije hrupa in vibracij	
Raven zvočne moči, izmerjena v dB (A)	97
Raven zvočne moči, zajamčena L_{WA} v dB(A) ²	100
Raven zvočnega tlaka pri ušesu upravljalca, L_P , dB (A) ³	89
Raven vibracij, a_{hv} , m/s ² , standardni ročaj/ročaj z nizko stopnjo vibracij ⁴	7,8/1,5

¹ Glede na navedbe proizvajalca motorja. Navedena nazivna moč motorja je povprečna neto izhodna moč (pri navedenem št. vrt./min) motorja običajne proizvodnje za model motorja, umerjen po standardu SAE J1349/ISO1585. Motorji masovne proizvodnje imajo lahko drugačno vrednost. Dejanska moč motorja, nameščene na končnem izdelku, je odvisna od delovne hitrosti, okoljskih pogojev in drugih vrednosti.

² Emisije hrupa v okolje, merjene kot moč zvoka (L_{WA}) glede na standard EN ISO 3744, so v skladu z Direktivo ES 2000/14/ES. Razlika med zajamčeno in izmerjeno ravnjo zvočne moči je v tem, da zajamčena raven zvočne moči, v skladu z Direktivo 2000/14/ES, vključuje tudi razpršitev izmerjenih vrednosti in razlike med različnimi napravami istega modela.

³ Raven zvočnega tlaka L_P v skladu s standardoma EN ISO 11201 in EN 500-4. Odstopanja K_{PA} 3,0 dB (A).

⁴ Raven vibracij v skladu s standardom EN 500-4. Zabeleženi podatki za raven vibracij imajo tipično statistično razpršitev (standardni odklon) 1,5 m/s².

Teža za možnosti	
Transportno kolo, kg/funti	4,4/9,7
Ročaj z nizko stopnjo vibracij, kg/funti	1,1/2,4

Tehnični podatki (LF 60)

Neto teža, kg/funti	LA: 62/136,7 LAT: 66,4/146,4
Teža med delovanjem (EN500, vklj. z oljem, ½ goriva), kg/funti	LA: 62,5/137,8 LAT: 66,9/147,5
Znamka, tip motorja	Honda, GX100
Hitrost motorja, kW/KM pri vrt/min ⁵	2,1/3 pri 3600
Frekvenca vibracij, Hz / vrt/min	95/5700
Amplituda, mm/palci	0,943/0,04
Centrifugalna sila, kN/lbf	10,4/2338
Hitrost delovanja, m/min ali čevljev/min	22 ali 72
Najv. naklon, stopinje/ %	20/36
Prostornina posode za gorivo, l/qts	1,2/1,26
Prostornina motornega olja*, l/qts	0,4/0,42
Poraba goriva, l/h ali qts/h	0,67/0,71
Rezervoar za vodo za asfalt, l/gal	5/1,32
Gorivo*	Neosvinčeni bencin z največ 10-odstotno vsebnostjo etanola
Motorno olje*	SAE 10W-30, API razred SJ

* = Za več informacij in vprašanja o tem specifičnem motorju glejte navodila za uporabo motorja ali spletno mesto proizvajalca motorja.

Emisije hrupa in vibracij	
Raven zvočne moči, izmerjena v dB (A)	99

⁵ Glede na navedbe proizvajalca motorja. Navedena nazivna moč motorja je povprečna neto izhodna moč (pri navedenem št. vrt./min) motorja običajne proizvodnje za model motorja, umerjen po standardu SAE J1349/ISO1585. Motorji masovne proizvodnje imajo lahko drugačno vrednost. Dejanska moč motorja, nameščenega na končnem izdelku, je odvisna od delovne hitrosti, okoljskih pogojev in drugih vrednosti.

Emisije hrupa in vibracij	
Raven zvočne moči, zajamčena L_{WA} v dB(A) ⁶	100
Raven zvočnega tlaka pri ušesu upravljavca, L_P , dB (A) ⁷	88
Raven vibracij, a_{HV} , m/s^2 , standardni ročaj/ročaj z nizko stopnjo vibracij ⁸	7,9/1,9

Teža za možnosti	
Transportno kolo, kg/funti	4,4/9,7
Ročaj z nizko stopnjo vibracij, kg/funti	1,1/2,4

Izjava o hrupu in vibracijah

Navedene vrednosti so bile pridobljene z laboratorijskim preizkušanjem v skladu z navedeno direktivo ali standardi in so primerne za primerjavo z navedenimi vrednostmi drugih izdelkov, preizkušenih v skladu z isto direktivo ali standardi. Te navedene vrednosti niso primerne za uporabo pri ocenah tveganja, vrednosti,

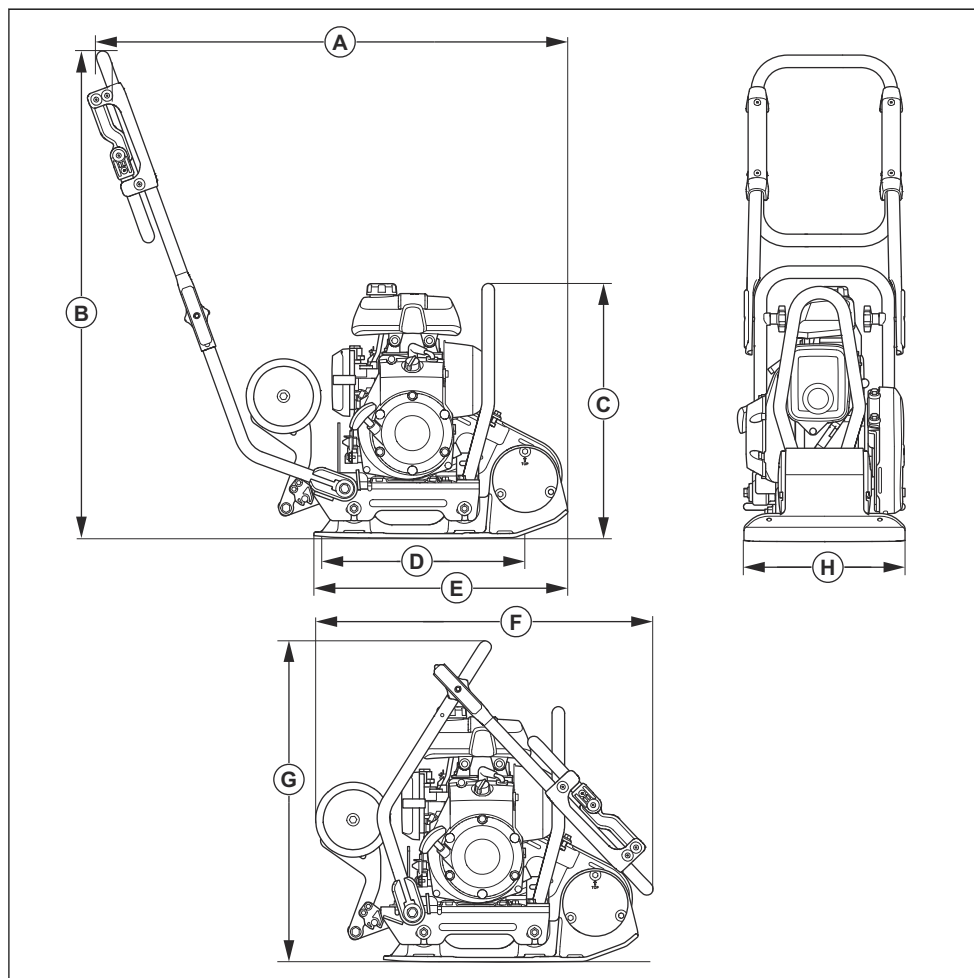
izmerjene na posameznih delovnih mestih, pa so lahko tudi višje. Dejanske vrednosti izpostavljenosti in tveganje za škodo za posamezne uporabnike so edinstvene in so odvisne od načina dela uporabnika, od tega, za kakšen material se izdelek uporablja, ter od časa izpostavljenosti in fizičnega stanja uporabnika in stanja izdelka.

⁶ Emisije hrupa v okolje, merjene kot moč zvoka (L_{WA}) glede na standard EN ISO 3744, so v skladu z Direktivo ES 2000/14/ES. Razlika med zajamčeno in izmerjeno ravno zvočne moči je v tem, da zajamčena raven zvočne moči, v skladu z Direktivo 2000/14/ES, vključuje tudi razpršitev izmerjenih vrednosti in razlike med različnimi napravami istega modela.

⁷ Raven zvočnega tlaka L_P v skladu s standardoma EN ISO 11201 in EN 500-4. Odstopanja K_{PA} 3,0 dB (A).

⁸ Raven vibracij v skladu s standardom EN 500-4. Zabeleženi podatki za raven vibracij imajo tipično statistično razpršitev (standardni odklon) 1,5 m/s^2 .

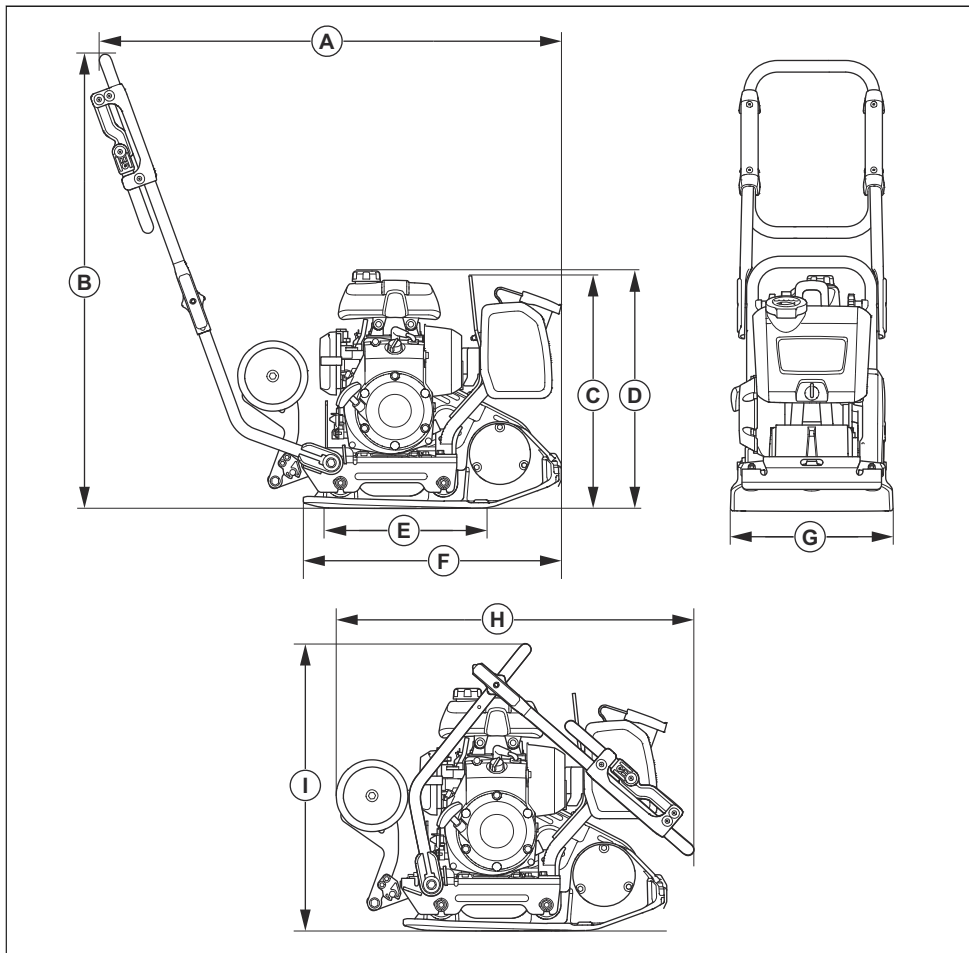
Mere izdelka (LF 50)



A	Dolžina, vključno z ročajem, mm/palci	940/37	E	Dolžina spodnje plošče, mm/palci	505/19,9
B	Višina ročaja, mm/palci	965/38	F	Dolžina z zloženim ročajem, mm/palci	680/26,7
C	Višina, mm/palci	605/23,8	G	Višina z zloženim ročajem, mm/palci	605/23,8

D	Kontaktno območje spodnje plošče, m ² /kvadratni čevlji	0,090/097	H	Širina, mm/palci	320/12,6
----------	--	-----------	----------	------------------	----------

Mere izdelka (LF 60)



A	Dolžina, vključno z ročajem, mm/palci	986/38,8	F	Dolžina spodnje plošče, mm/palci	550/21,7
B	Višina ročaja, mm/palci	968/38,1	G	Širina, mm/palci	350/13,7
C	Višina na dvizni točki na zaščitnem okvirju, mm/palci	490/19,3	H	Dolžina z zloženim ročajem, mm/palci	680/26,7

D	Višina, mm/palci	505/19,9	I	Višina z zloženim ročajem, mm/palci	605/23,8
E	Kontaktno območje spodnje plošče, m ² /kvadratni čevlji	0,093/1,001			

Izjava ES o skladnosti

Izjava ES o skladnosti

Mi, **Husqvarna AB**, SE--561 82 Huskvarna, Švedska,
tel.: +46-36-146500, izjavljamo na lastno odgovornost,
da je izdelek:

Opis	Vibracijska plošča s pomikom naprej
Znamka	Husqvarna
Vrsta/model	LF 50, LF 60
Identifikacija	Serijske številke od letnika 2019 dalje

v celoti skladen z naslednjimi direktivami in uredbami
EU:

Direktiva/uredba	Opis
2014/30/EU	"o elektromagnetni združljivosti"
2006/42/ES	o strojih
2000/14/ES	o zunanjem hrupu

in so pri tem v veljavi usklajeni naslednji standardi in/ali
tehnične specifikacije:

EN 500-1+A1:2009

EN 500-4:2011

Priglašeni organ: 0038, Lloyd's Register Verification
Limited, 71 Fenchurch Street, London, EC3M 4BS, UK,
je potrdil skladnost s Prilogo VIII o celovitem
zagotavljanju kakovosti Direktive Sveta 2000/14/ES.

Za informacije v zvezi z emisijami hrupa glejte poglavje
Tehnični podatki na strani 16.

Partille, 2019-10-10



Martin Huber

Direktor oddelka za raziskave in razvoj, oddelek za
betonske površine in tla

Husqvarna AB, Oddelek za gradbeništvo

Odgovorni za tehnično dokumentacijo



www.husqvarnacp.com

Izvorna navodila

1140383-84



2020-12-04 Rev 2