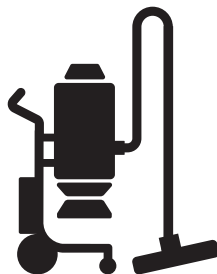




Husqvarna®



W 70, W 70 P, W 250 P

CS	Návod k použití	2-14
HU	Használati utasítás	15-27
PL	Instrukcja obsługi	28-41
SK	Návod na obsluhu	42-55
SL	Navodila za uporabo	56-67

Obsah

Úvod.....	2	Odstraňování problémů.....	10
Bezpečnost.....	5	Přeprava, skladování a likvidace.....	10
Montáž.....	7	Technické údaje.....	12
Provoz.....	7	ES Prohlášení o shodě.....	14
Údržba.....	8		

Úvod

Popis výrobku

Wet industrial vacuum cleaner Husqvarna je slurry collector. Kapaliny jsou vysokou rychlostí nasávány sací hadicí do sacího ventilu. Kapalina se shromažďuje v nádobě. Varianty čerpadel nabízejí možnost odvádění kapaliny prostřednictvím vyprazdňovacího čerpadla.

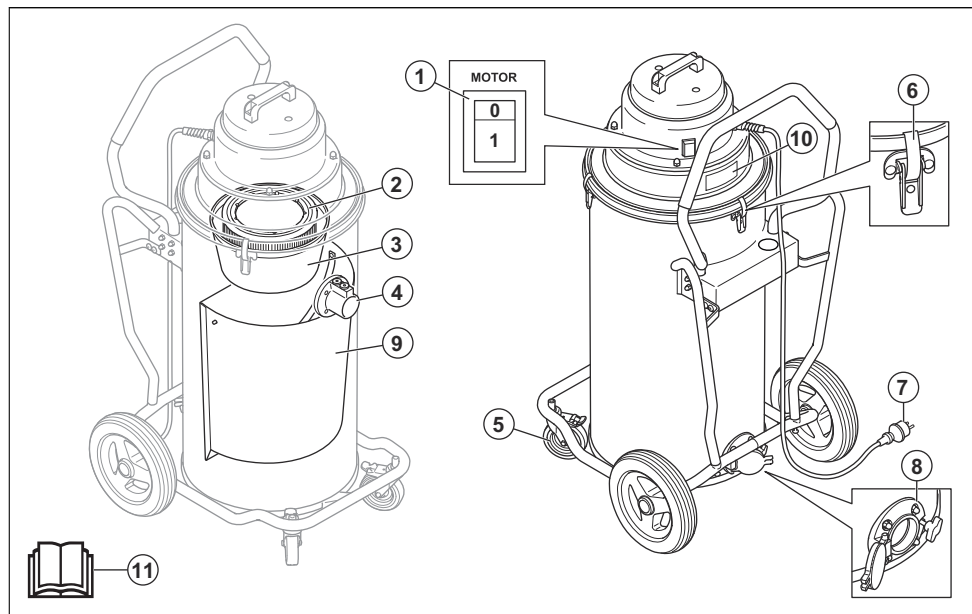
U variant bez vyprazdňovacího čerpadla je možné kapalinu vypouštět vypouštěcím ventilem.

Plovoucí zařízení chrání motor před kapalinou.

Modely W 70 a W 70 P mají přídatný filtr určený k filtrování kalové pěny z částic.

Z důvodu ochrany výrobku a prodloužení jeho životnosti se vždy doporučuje používat vaky k zachycení a filtrování největších částic.

Popis výrobku W 70



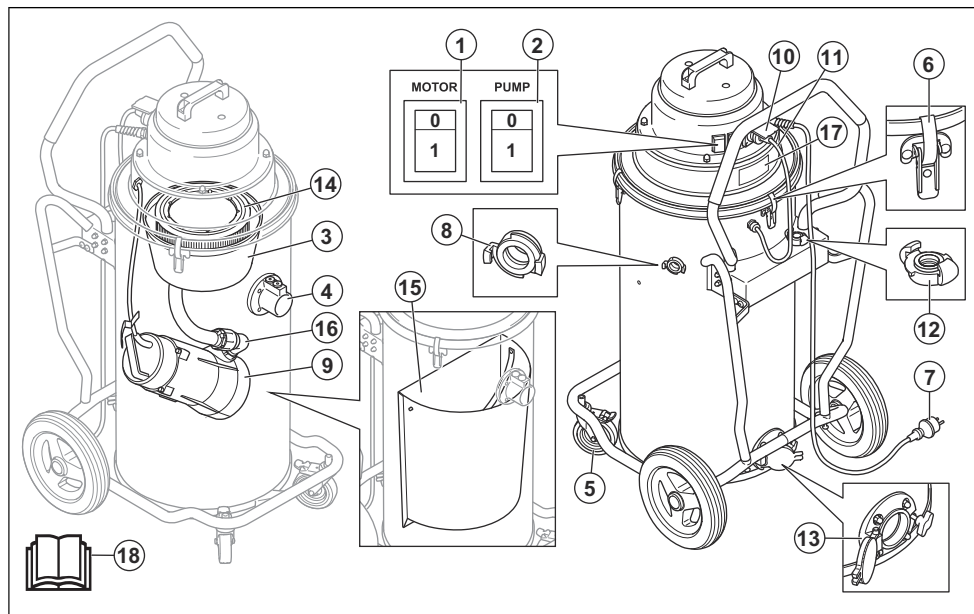
Zamýšlené použití

Tento výrobek je určen k domácímu a komerčnímu použití, například v hotelech, školách, nemocnicích, továrnách, obchodech, kancelářích a půjčovnách, k vysávání a odběru kapalin, které nejsou výbušné, vznětlivé ani hořlavé.

Modely W 70 a W 70 P lze dočasně použít pro suché aplikace. V tomto případě je vždy nutné použít suché vaky a filtr je třeba vyměnit za Hepa filter filtr, který se prodává jako příslušenství.

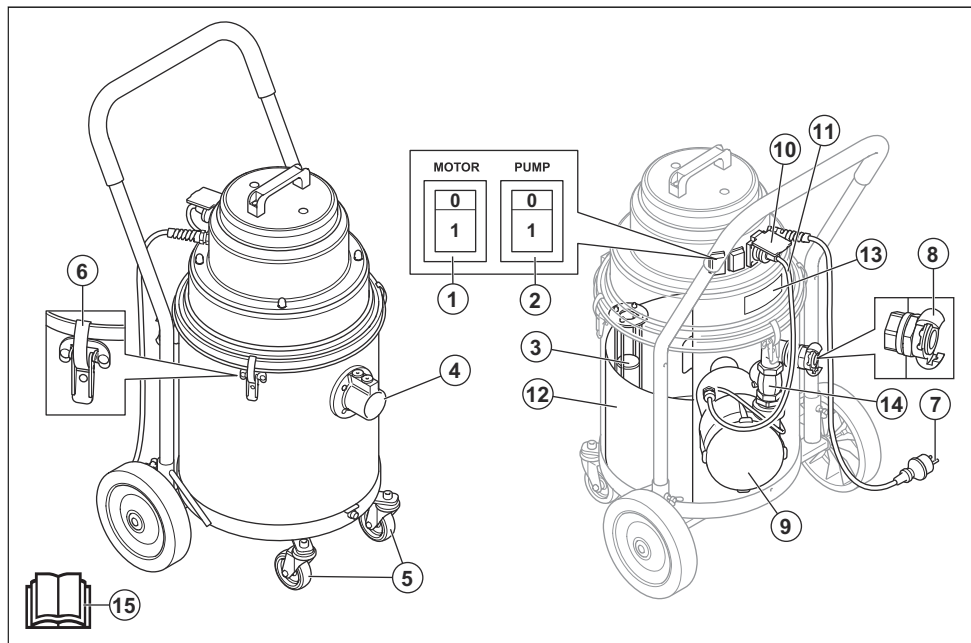
1. Vypínač motoru
2. Filtr
3. Plovoucí zařízení
4. Sací ventil
5. Uzamykatelná rejdovací kolečka
6. Rychlospojovací prvek
7. Napájecí kabel
8. Vypouštěcí ventil
9. Sítko z nerezové oceli
10. Typový štítek
11. Návod k použití

Popis výrobku W 70 P



1. Vypínač motoru
2. Vypínač čerpadla
3. Plovoucí zařízení
4. Sací ventil
5. Uzamykatelná rejdovací kolečka
6. Rychlospojovací prvek
7. Napájecí kabel
8. Výstup
9. Čerpadlo
10. Zásuvka pro kabel čerpadla
11. Kabel čerpadla
12. Adaptér pro vypouštěcí hadici
13. Vypouštěcí ventil
14. Filtr
15. Sítko z nerezové oceli
16. Zpětný ventil
17. Typový štítek
18. Návod k použití

Popis výrobku W 250 P



1. Vypínač motoru
2. Vypínač čerpadla
3. Plovoucí zařízení
4. Sací ventil
5. Rejdovací kola
6. Rychlospojovací prvek
7. Napájecí kabel
8. Výstup
9. Čerpadlo
10. Zásuvka pro kabel čerpadla
11. Kabel čerpadla
12. Sítko z nerezové oceli
13. Typový štítek
14. Zpětný ventil
15. Návod k použití

Symbole na výrobku



Přečtěte si pozorně tento návod k používání a nepoužívejte produkt, pokud mu zcela nerozumíte.



Vždy používejte schválenou dýchací masku.



Vždy používejte schválenou ochranu sluchu.



Vždy používejte schválenou ochranu zraku.

Odpovědnost za výrobek

Jak uvádí zákon o odpovědnosti za výrobek, neneseme odpovědnost za žádnou škodu způsobenou našim výrobkem, pokud:

- byl výrobek nesprávně opraven.
- byl výrobek opraven pomocí součástí od jiného výrobce nebo součástí, které nejsou výrobcem schváleny.
- má výrobek příslušenství od jiného výrobce nebo příslušenství, které není výrobcem schváleno.
- výrobek nebyl opraven ve schváleném servisním středisku nebo schváleným odborníkem.

Bezpečnost

Definice týkající se bezpečnosti

Varování, upozornění a poznámky slouží jako upozornění na specifické důležité části návodu.



VÝSTRAHA: Používá se v případě nebezpečí úrazu nebo usmrcení obsluhy nebo okolních osob, pokud nejsou dodrženy pokyny uvedené v této příručce.



VAROVÁNÍ: Používá se v případě nebezpečí poškození výrobku, dalších materiálů či škod na majetku v blízkém okolí, pokud nejsou dodrženy pokyny uvedené v této příručce.

Povšimněte si: Používá se k poskytnutí dalších informací, které jsou nezbytné v dané situaci.

Obecné bezpečnostní pokyny



VÝSTRAHA: Před použitím výrobku si přečtěte následující varování.

- Přečtěte si návod k používání a než začnete výrobek používat, přesvědčte se, že pokynům rozumíte. Uložte si veškerá upozornění a pokyny pro použití v budoucnu.
- Přečtěte si a prostudujte pokyny k hlavnímu produktu a přesvědčte se, že víte, jaké osobní ochranné prostředky a bezpečnostní zařízení je nutné použít a jak bezpečně pracovat.
- Buďte stále opatrní a používejte zdravý rozum. V případě, že se dostanete do situace, kdy se necítíte bezpečně, ukončete práci a požádejte o radu odborníka. Obratě se na svého prodejce, servisního pracovníka nebo zkušeného pracovníka. Nepouštějte se do žádné práce, pro kterou se necítíte dostatečně kvalifikovaní!
- Odpovědností obsluhy je, aby lidé nebo jejich majetek byli chráněni před nehodami a dalšími riziky.
- Produkt musí být udržován v čistotě. Symboly a nálepky musí být plně čitelné.
- Se strojem ani se zástrčkou nemanipulujte mokřima rukama.
- Tento výrobek není určen k použití osobami (včetně dětí) s omezenými fyzickými, smyslovými nebo mentálními schopnostmi nebo s nedostatečnými zkušenostmi či znalostmi.
- Nikdy nepoužívejte výrobek, který není zcela v pořádku. Dodržujte pokyny pro kontroly, údržbu a servis popsané v této příručce. Některé úkony údržby a opravy mohou provádět pouze vyškolení

a kvalifikovaní odborníci. Další informace jsou uvedeny v části *Údržba na strani 8*.

Bezpečnostní pokyny týkající se elektrického proudu:



VÝSTRAHA: Před použitím výrobku si přečtěte následující varování.

- Výrobek je vybaven bezpečnostním tepelným chráničem, který brání přehřátí motoru. Jakmile se tepelný chránič aktivuje, vypněte stroj, vytáhněte kabel z elektrické zásuvky a zkontrolujte, jestli není plný prachový vak, ucpaná hadice vysavače nebo zanesený filtr. Reset tepelného chrániče může trvat až 45 minut.
- Před použitím výrobku se přesvědčte, že napájení a napětí odpovídá napětí uvedenému na typovém štítku přístroje, a to včetně prodlužovacích kabelů.
- Zapojte pouze do uzemněných elektrických zásuvek. Další informace jsou uvedeny v části *Pokyny při uzemňování na strani 7*.
- Při nesprávném připojení zemnicího vodiče vybavení hrozí nebezpečí úrazu elektrickým proudem. Pokud si nejste jisti, zda je zásuvka správně uzemněna, požádejte o pomoc kvalifikovaného elektrikáře nebo obsluhujícího pracovníka. Pokud se zástrčka nehodí do zásuvky, neupravujte ji a nechte si od kvalifikovaného elektrikáře namontovat správnou zásuvku.
- Pokud používáte prodlužovací kabel, zkontrolujte, zda je jeho výkon vhodný pro tento stroj.
- Používání kabelů poškozených rozdrčením nebo rozštípnutím může být nebezpečné a je nutné je okamžitě vyměnit.
- Nepoužívejte s poškozeným napájecím kabelem nebo zástrčkou. Pokud stroj nefunguje správně, byl ponechán venku, došlo k jeho pádu či poškození nebo spadl do vody. Zajistěte, aby byl opraven kvalifikovanou osobou, aby se eliminovalo jakékoli nebezpečí.
- Pravidelně kontrolujte, zda kabel ani zástrčka nejsou poškozené. Nepoužívejte s poškozeným napájecím kabelem nebo zástrčkou.
- Netahejte za napájecí kabel ani jej nepoužívejte k přenášení stroje, nepřivírejte kabel do dveří a neohýbejte jej přes ostré hrany nebo rohy. Nedovolte, aby zařízení přejíždělo přes kabel. Kabel chraňte před stykem s horkými povrchy.
- Při odpojování zástrčky z elektrické zásuvky netahajte za kabel. Při odpojování uchopte zástrčku.
- Pokud je stroj zapojený, nenechávejte ho bez dozoru. Vytáhněte kabel ze zásuvky, když stroj nepoužíváte nebo před čištěním a prováděním servisních prací.

Bezpečnostní pokyny pro montáž



VÝSTRAHA: Před sestavením výrobku si přečtěte následující varování.

- Bez schválení výrobcem neměňte žádné součásti výrobku.
- Nepovolené úpravy nebo příslušenství mohou způsobit vážné zranění nebo smrt uživatele či jiných osob.
- Používejte výhradně způsobem popsaným v této příručce. Používejte výhradně výrobcem doporučené nástavce.
- Vždy používejte originální příslušenství.
- Zkontrolujte, zda je montážní plocha dostatečně pevná, aby se odsávací prachu nepřevrátil. Nebezpečí zranění osob a poškození materiálu.
- Při sestavování výrobku buďte opatrní, rychlospojovací prvky mohou způsobit zranění obsluhy.

Bezpečnostní pokyny pro provoz



VÝSTRAHA: Před použitím výrobku si přečtěte následující varování.



VÝSTRAHA: Jestliže z výrobku uniká pěna nebo kapalina, výrobek ihned vypněte.



VÝSTRAHA: Výrobek není určen k vysávání nebezpečného prachu.

- Výrobek nesmí být používán v blízkosti výbušných plynů.
- Nenasávejte nic hořícího ani kouřícího, například cigarety, sirky nebo žhavý popel.
- Strojem nenasávejte žádné hořlavé ani výbušné kapaliny, například benzín, ani jej nepoužívejte na místech, kde se tyto kapaliny mohou vyskytovat.
- Do otvorů ve stroji nevkládejte žádné předměty. Nepoužívejte výrobek, pokud jsou zablokované jakékoli otvory. V žádném z otvorů nesmí být prach, vlasy ani jiné materiály, které mohou omezovat proudění vzduchu.
- Když je stroj spuštěný, nemířte sací hadicí na části těla. Pokud není nasazena sací hadice, neumísťujte části těla proti sacímu vstupu.
- Dbejte, aby se vlasy, volné oděvy, prsty ani žádné jiné části těla nedostaly do otvorů nebo do kontaktu s pohyblivými částmi.

- Výrobek nepoužívejte pro suché aplikace bez instalovaného vaku na prach nebo filtrů.
- Děti musí být pod dozorem, který zajistí, aby si se zařízením nehrály.
- Nedovolte, aby si se strojem hrály děti. Pokud stroj používají děti nebo jej používáte v jejich blízkosti, dbejte zvýšené opatrnosti.
- Obsluha musí být o používání výrobku přiměřeně poučena.
- Před odpojením stroje vypněte všechny ovládací prvky.
- Aby se snížilo nebezpečí úrazu elektrickým proudem, vždy nainstalujte plovoucí zařízení před každým mokřým provozem.
- Při uklízení schodů dbejte zvýšené opatrnosti.
- Při používání udržujte děti a nepovolané osoby v dostatečné vzdálenosti od výrobku.
- Aby se snížilo nebezpečí úrazu elektrickým proudem, nevystavujte výrobek dešti. Skladujte výrobek ve vnitřních prostorách.
- Systém pro sběr prachu nebo filtry vyměňujte podle tohoto návodu. Další informace jsou uvedeny v části *Výměna filtrů na straně 9*.

Osobní ochranné prostředky



VÝSTRAHA: Před použitím výrobku si přečtěte následující varování.

- Při vyměňování filtru a sáček se může do vzduchu šířit zdraví ohrožující prach. Z tohoto důvodu musí uživatel používat ochranné brýle, ochranné rukavice a dýchací masku (protection class FFP3).

Bezpečnostní pokyny pro údržbu



VÝSTRAHA: Před použitím výrobku si přečtěte následující varování.



VAROVÁNÍ: Zařízení omezující úroveň vody pravidelně čistěte a kontrolujte, zda nevykazuje známky poškození.

- Všechny opravy musí provádět kvalifikovaná osoba. Používejte pouze náhradní díly dodávané výrobcem nebo díly stejné kvality.
- Před zvednutím výrobku se ujistěte, že je nádoba na odpad prázdná a že se nikdo nevyskytuje pod výrobkem.

Montáž

Úvod



VAROVÁNÍ: Používejte pouze prodlužovací kabel se správnou jmenovitou hodnotou pro tento výrobek.



VAROVÁNÍ: V sacím zařízení nesmí být ponechána voda ani vlhké nečistoty. Mohou tak vznikat nepříjemné pachy a je to nehygienické.

- Dvě hadice s koncovými spojkami
- Ocelová trubka
- Hubice na podlahu
- Úzká hubice
- 1 vak pro sběr kalu

Pokud chybí jedna ze součástí, obraťte se na svého místního servisního pracovníka.

Dbejte na likvidaci obalu a použitých součástí produktu podle správného postupu. Viz místní předpisy pro likvidaci. Dbejte na recyklaci.

Obecné

Zkontrolujte, zda je součástí balení následující příslušenství:

Provoz

Úvod



VÝSTRAHA: Před použitím výrobku si pozorně přečtěte kapitolu Bezpečnost a provozní pokyny.

Před každým použitím



VÝSTRAHA: Napájecí zástrčku zapojte do elektrické zásuvky se správným napětím, viz typový štítek.

Pokyny při uzemňování



VÝSTRAHA: Výrobek musí být uzemněn. V případě závady nebo selhání poskytuje uzemnění cestu nejmenšího odporu pro elektrický proud, a snižuje tak nebezpečí úrazu elektrickým proudem. Výrobek je vybaven kabelem se zemnicím vodičem zařízení a zemnicí zástrčkou. Zástrčku je třeba zapojit do vhodné a řádně namontované elektrické zásuvky uzemněné v souladu se všemi místními zákony a nařízeními.

V produktu je hadicový přívod s uzávěrem. Uzávěr zajišťuje, že adaptér sací hadičky neodpadne.

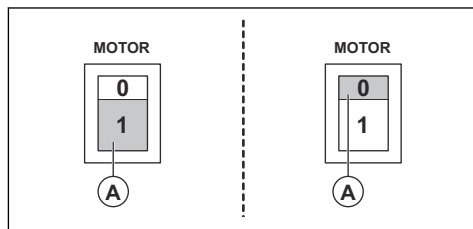
1. Zvedněte uzávěr a připojte adaptér sací hadičky.
2. Spusťte uzávěr do prohlubně adaptéru.

Připojení hubice na ruční trubku

Hubice na podlahu má nastavitelná kolečka. Upravte kolečka tak, abyste dosáhli co neúčinnějšího sání. Kolečka se nastavují knoflíkem na zadní straně hubice. Kolečka a gumové pásky hubice je možné vyměnit. Udržujte hubici v dobrém stavu.

Zapnutí a vypnutí modelu W 70

- Stisknutím tlačítka (1) spusťte výrobek.
- Stisknutím tlačítka (0) zastavte výrobek.



Zapnutí a zastavení modelů W 70 P a W 250 P

Spínač motoru je tlačítko A a spínač čerpadla je tlačítko B, viz obrázek.

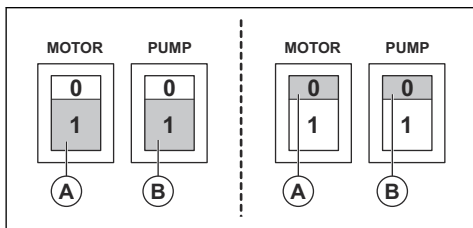
- Stisknutím tlačítka (1) spusťte výrobek.
- Stisknutím tlačítka (0) zastavte výrobek.

Připojení správné vypouštěcí hadice

Adaptér lze použít pro většinu hadic o průměru 25 mm (1 palec).

- Použijte přiložený adaptér.
- Nasadte adaptér na konec hadice.
- Připojte adaptér k výstupu.

Připojení sací hadičky



Výměna vaku

1. Odpojte napájecí kabel a kabel čerpadla.
2. Uvolněte 3 rychlospojovací prvky a sejměte horní část.
3. Vyjměte plovoucí zařízení.
4. Vyjměte a zlikvidujte starý vak. Prostudujte si místní předpisy.
5. Vložte nový vak do sítka z nerezové oceli.
6. Našroubujte malý otvor na vnitřní přívodní potrubí. Nechte jazýček spočívat přes okraj nádoby.
7. Provedte kroky 1–3 v opačném pořadí.

Po použití

1. Vypněte sací zařízení spínačem.
2. Odpojte napájecí kabel. Neodpojujte kabel čerpadla.
3. Vyprázdněte a vyčistěte sací zařízení a příslušenství. Viz část *Připojení sací hadičky na straně 7* a *Čištění výrobku na straně 9*.

Údržba

Úvod



VÝSTRAHA: K většině nehod, jejichž součástí jsou stroje, dochází při odstraňování problémů, servisu a údržbě, kdy se pracovníci musí pohybovat v rizikové oblasti stroje. Nehodám zabráníte, pokud budete ostražití a práci si naplánujete a připravíte.



VÝSTRAHA: Před prováděním údržby výrobku se ujistěte, že jsou spínač motoru

a spínač čerpadla v poloze vypnuto. Odpojte napájecí kabel a kabel čerpadla.



VÝSTRAHA: Všechny kontroly, které zahrnují elektrické součásti, musí provádět pouze kvalifikovaný elektrikář.



VÝSTRAHA: Filtr nepropichujte. Hrozí nebezpečí rozptýlu prachu.

Plán údržby

Intervaly údržby se vypočítávají na základě každodenního používání výrobku. Intervaly se mění, není-li výrobek používán denně.

Údržba	Před každým použitím	Po každém použití	Denně	Týdně	6 měsíců nebo 1000 h	12 měsíců nebo 2000 h
Před připojením jednotky zkontrolujte známky opotřebení, poškození nebo uvolněná spojení ovládacích prvků.	X					
Vyprázdněte a vyčistěte nádrž a příslušenství.		X				
Zkontrolujte filtry. ¹			X			
Zkontrolujte kolečka. Hledejte poškození a špatná spojení. Zámky rejdrovacích koleček musí řádně fungovat.				X		

¹ Platí pouze pro modely W 70 a W 70 P.

Údržba	Před každým použitím	Po každém použití	Denně	Týdně	6 měsíců nebo 1000 h	12 měsíců nebo 2000 h
Zkontrolujte funkci jednocestného ventilu u variant P.				X		
Zkontrolujte mechanické opotřebení nástavců hadic. Zkontrolujte, zda je těsnění plně funkční.				X		
Výměna filtru ²						X
Zkontrolujte těsnění hadice a těsnění.			X			

Čištění výrobku



VÝSTRAHA: Před čištěním výrobku se ujistěte, že je spínač motoru a spínač čerpadla v poloze vypnuto. Odpojte napájecí kabel. Neodpojujte kabel čerpadla.

Je důležité výrobek řádně čistit, aby nedošlo k poškození a cirkulaci nebezpečného odpadu. Před přesunem z pracovního prostoru výrobek vždy vyčistěte. Pokud je nutné výrobek použít pro jiné účely, je mimořádně důležité výrobek vyčistit, aby nedocházelo k rozptýlu nebezpečného materiálu.

Po čerpání kalu vypláchněte systém velkým množstvím čisté vody. Nenechávejte kal v čerpadle ani na dně nádrže. To by způsobilo poškození čerpadla, zatvrdnutí kalu a ucpání systému. Při použití jednotky na suchý provoz a následném přepnutí na mokrý nebo naopak řádně a důkladně vyčistěte filtry, aby nedošlo k hromadění nečistot v systému či jeho ucpání.

Všechny díly, které jsou po provedení servisu kontaminovány, je nutné správným postupem likvidovat v plastových pytlích. Prostudujte si místní předpisy.

- Při čištění produktu je nutné používat správné osobní vybavení. Viz část *Osobní ochranné prostředky na strani 6*
- Navlhčeným hadříkem očistěte vnější povrch.
- V příslušné oblasti vyčistěte filtry a odtokový sběrač kalu.
- Důkladně vyčistěte čerpadlo propláchnutím systému čistou vodou.

Výměna filtru



VÝSTRAHA: Při výměně filtru používejte osobní bezpečnostní zařízení, viz *Osobní*

ochranné prostředky na strani 6. Při výměně filtru může dojít k vypuštění prachu.



VÝSTRAHA: Při výměně filtru vždy otočte spínač motoru do polohy VYPNUTO a odpojte kabel ze zásuvky.

Výměna filtrů

Přídavný filtr určený k filtrování kalové pěny z částic mají pouze modely W 70 a W 70 P.

1. Odpojte napájecí kabel. Odpojte kabel čerpadla.
2. Uvolněte 3 rychlospojovací prvky a sejměte horní část.
3. Vytáhněte držák filtru s filtrem.
4. Povolte matici na držáku filtru, sejměte víčko filtru a vyjměte filtr.
5. Zkontrolujte těsnění na držáku filtru. Vyměňte poškozené těsnění.
6. Namontujte nový filtr.
7. Vyčistěte všechny ostatní díly.

Plovoucí zařízení

Plovoucí zařízení chrání motor před kapalinou.

- Pravidelně vizuálně kontrolujte plovoucí zařízení, zda není poškozené a zda v něm nejsou žádné překážky.

Pokud je aktivováno plovoucí zařízení, je nutné vypnout motor a před zapnutím motoru vypustit vodu.

² Platí pouze pro modely W 70 a W 70 P.

Odstraňování problémů

Tabulka řešení problémů

Problém	Příčina	Řešení
Motor nespouští	Chybí napájení	Připojení výrobku
	Vadný kabel	Vyměnit kabel
	Vadný spínač	Vyměnit spínač
Motor se ihned po spuštění vypne	Špatná pojistka	Připojit ke správné pojistce
	Zkrat na kabelu/stroji	Objednat servis
Motor běží, ale nedochází k sání	Není připojena hadice	Připojit hadici
	Ucpaná hadice	Vyčistit hadici
	Plovoucí zařízení je aktivováno.	Zkontrolujte hladinu vody a zda není poškozené plovoucí zařízení.
Motor běží, ale sání je slabé	Díra v hadici	Vyměnit hadici
	Ucpaný filtr	Vyčistit filtr / Vyměnit filtr
	Uvolňovací sací jednotka	Upravit
	Nečistoty v hadici nebo sání	Vyčistit hadici a sání
	Vadné těsnění	Vyměnit vadné těsnění
	Ucpaný nebo vadný zpětný ventil.	Vyčistit nebo vyměnit zpětný ventil.
Z motoru vyfukuje prach	Špatně namontovaný nebo poškozený systém filtrování ³	Nastavit/vyměnit filtry
Špatné čerpání	Zablokované čerpadlo nebo ucpané trubky ⁴	Vyčistit čerpadlo, zpětný ventil a hadici.
Nadměrný hluk		Objednat servis

Přeprava, skladování a likvidace

Přeprava produktu

- Jednotka musí být během přepravy bezpečně upevněna.
- Pokud možno vždy přepravujte výrobek v uzavřeném vozidle.
- Výrobek nepřpravujte v nepříznivých povětrnostních podmínkách.

- Při zvedání odsavače prachu použijte rampy nebo navijáky, aby byly přesuny bezpečné. Pokud si nejste jisti, jak zvedat těžké zařízení, požádejte o pomoc.
- Na kolečkách aktivujte zajištění.
- Zařízení při transportu zajistěte, aby nedocházelo k poškození a nehodám.
- Výrobek se doporučuje pokud možno přepravovat ve vzpřímené poloze.

³ Platí pouze pro modely W 70 a W 70 P.

⁴ Platí pouze pro modely W 70 P a W 250 P.

- Před přepravou se doporučuje výrobek vyprázdnit.

Skladování výrobku

- Produkt je nutné skladovat ve vnitřních prostorách mimo vnější vlivy.
- Před skladováním vysušte mokré filtry a vnitřní část zásobníku kapaliny.
- Nevystavujte produkt dešti a vlhku.
- Bezpečně připevněte zajištění koleček. Platí pouze pro modely W 70 a W 70 P.
- Odpojte produkt od zdroje napájení.
- Produkt a vybavení skladujte na suchém místě, kde nedochází k námraze nebo nadměrným teplotám.
- Veškeré zařízení skladujte v uzamčeném prostoru mimo dosah dětí a nepovolaných osob.

Likvidace produktu

- Dodržujte místní požadavky ohledně recyklace a platné předpisy.
- Nehodláte-li výrobek dále používat, odešlete jej prodejci nebo jej dopravte do recyklační stanice.

Technické údaje

Technické údaje

Údaje	W 70 110 V	W 70 230 V	W 70 P 110 V	W 70 P 230 V	W 250 P 230 V
Napětí (1 fáze), V	110–120	220–230	110–120	220–230	220–230
Frekvence, Hz	50–60	50–60	50	50–60	50
Výkon motoru, kW (HP)	1,2 (1,6)	1,2 (1,6)	1,8 (2,4)	1,85 (2,5)	1,55 (2,1)
Proud (max.), A	8	5	15	8	5
Proud vzduchu, m ³ /h (CFM)	200 (118)	200 (118)	200 (118)	200 (118)	160 (95)
Podtlak, kPa (psi)	24 (94)	22 (88)	24 (94)	22 (88)	22 (88)
Vodní zdvih, m (palce)	2,5 (100)	2,3 (90)	2,5 (100)	2,3 (90)	2,3 (90)
Průměr hlavní hadice, mm (palce)	38 (1,5)	38 (1,5)	38 (1,5)	38 (1,5)	38 (1,5)
Délka hlavní hadice, m (ft)	3 (10)	3 (10)	3 (10)	3 (10)	3 (10)
Průměr vstupu, mm (palce)	38 (1,5)	38 (1,5)	38 (1,5)	38 (1,5)	38 (1,5)
Filtr (Ano/Ne)	Ano	Ano	Ano	Ano	Ne
Plocha filtru, m ² (ft ²)	0,6 (6,5)	0,6 (6,5)	0,6 (6,5)	0,6 (6,5)	Není k dispozici
Systém pro sběr prachu (typ), l (gal)	Vak na jedno použití nebo nádoba z nerezové oceli, 70 (18,5)	Vak na jedno použití nebo nádoba z nerezové oceli, 70 (18,5)	Vak na jedno použití nebo nádoba z nerezové oceli, 70 (18,5)	Vak na jedno použití nebo nádoba z nerezové oceli, 70 (18,5)	Vak na jedno použití nebo nádoba z nerezové oceli, 29 (7,66)
Vyprazdňovací čerpadlo (Ano/Ne)	Ne	Ne	Ano	Ano	Ano
Výkon čerpadla (max.), kW (HP)	Není k dispozici	Není k dispozici	0,6 (0,8)	0,65 (0,87)	0,35 (0,47)
Proud čerpadla (max.), A	Není k dispozici	Není k dispozici	5	3	1,6
Vodní zdvih čerpadla, m (ft)	Není k dispozici	Není k dispozici	9 (30)	9 (30)	6 (20)
Výtlač čerpadla, l/min (gal/min)	Není k dispozici	Není k dispozici	204 (54)	260 (69)	150 (39)
Rozměry (D x Š x V), mm (palce)	600 x 570 x 1250 (23,6 x 22,4 x 49,2)	600 x 570 x 1250 (23,6 x 22,4 x 49,2)	600 x 570 x 1250 (23,6 x 22,4 x 49,2)	600 x 570 x 1250 (23,6 x 22,4 x 49,2)	530 x 520 x 910 (20,9 x 20,5 x 35,8)
Hmotnost, kg (lb)	34 (75)	34 (75)	44 (97)	44 (97)	27 (59)
Hladina akustického výkonu, změřená, L _{WA} , dB(A) ⁵	86	86	86	86	85

⁵ Emise hluku do okolí naměřené jako akustický výkon (LWA) podle normy EN 60335-2-69. Odchylka Kwa 2 dB.

Údaje	W 70 110 V	W 70 230 V	W 70 P 110 V	W 70 P 230 V	W 250 P 230 V
Hladina akustického tlaku na sluch obsluhy, L_{PA} , dB(A) ⁶	76	76	76	76	74
Hladina vibrací a_h , m/s ²⁷	≤ 2,5				

⁶ Hladina akustického tlaku měřená podle normy EN 60335-2-69. Odchylka KPA 2 dB.

⁷ Úroveň vibrací podle normy EN 60335-2-69. Uváděná data o úrovni vibrací mají typickou statistickou odchylku (standardní odchylku) 1 m/s².

ES Prohlášení o shodě

Prohlášení o shodě EU

€ €

(Platí pouze pro Evropu)

My, společnost Husqvarna AB, SE-561 82 Husqvarna,
Sweden, Tel +46 3614 6500, zcela zodpovědně
prohlašujeme, že výrobek:

Popis	Wet industrial vaccum cleaner
Značka	Husqvarna, Pullman Ermator
Typ/Model	W 70, W 70 P, W 250 P
Identifikace	Výrobní čísla od roku 2020 a dále

je zcela ve shodě s následujícími směrnicemi a předpisy
EU:

Směrnice/předpis	Popis
2006/42/EC	„o strojních zařízeních“
2014/30/EU	„o elektromagnetické kompatibilitě“
2011/65/EU	„o zakázaných látkách“

a že byly použity následující normy nebo technické
specifikace:

EN ISO 12100:2010

EN 55014-1:2017

EN 55014-2:2015

EN 61000-3-2:2014

EN 61000-3-3:2013

EN 60335-1:2012+AC:2014+A11:2014+A13:2017

EN 60335-2-69:2016

EN IEC 63000:2018

Partille, 2019-02-28



Martin Huber

Ředitel výzkumu a vývoje, betonové povrchy a podlahy

Divize Construction, Husqvarna AB

Osoba odpovědná za technickou dokumentaci

TARTALOMJEGYZÉK

Bevezető.....	15	Hibaelhárítás.....	23
Biztonság.....	18	Szállítás, tárolás és ártalmatlanítás.....	24
Összeszerelés.....	20	Műszaki adatok.....	25
Üzemeltetés.....	20	EK megfelelőségi nyilatkozat.....	27
Karbantartás.....	21		

Bevezető

Termékleírás

A Husqvarna Wet industrial vacuum cleaner egy slurry collector. A folyadékokat a gép nagy sebességgel szívja át a szívócsövön és a szívószelepen. A folyadék egy tartályban gyűlik össze. A szivattyúval azokat kiüríthető a folyadék az ürítőszivattyún keresztül is kiüríthető.

Az ürítőszivattyúval nem rendelkező változatok esetében a folyadék az ürítőszelep segítségével eszterhető le.

A motort egy lebegő eszköz védi a folyadéktól.

A W 70 és W 70 P egy kiegészítő szűrővel is rendelkezik, amely kiszűri az iszapos habot a részecskékből.

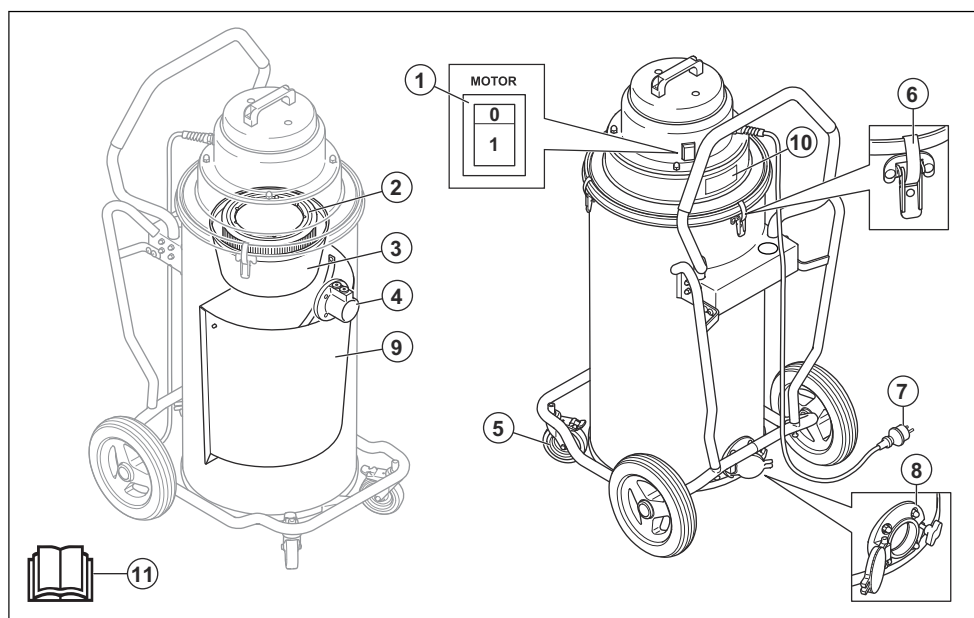
A termék védelme és élettartamának meghosszabbítása érdekében a legnagyobb részecskék összegyűjtéséhez és kiszűréséhez minden esetben zsákok használata ajánlott.

Rendeltetészerű használat

A termék háztartási és kereskedelmi használatra készült, például szállodák, iskolák, kórházak, gyárak, üzletek, irodák és kölcsönző vállalatok számára, porszívózás, valamint nem robbanás- és tűzveszélyes folyadékok összegyűjtése céljából.

A W 70 és W 70 P ideiglenesen száraz porszívóként is használható. Ebben az esetben száraz zsákok használata szükséges, a szűrőt pedig ki kell cserélni egy (tartozékként kapható) Hepa filterre.

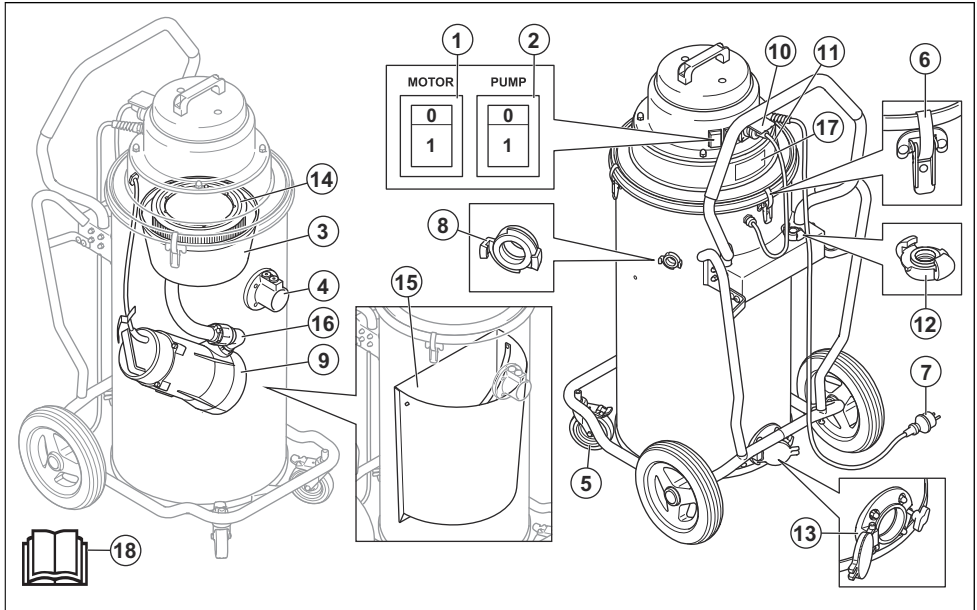
W 70 – A termék áttekintése



1. A motor be/ki kapcsolója
2. Szűrő
3. Cseptöltés
4. Szívószelep
5. Rögzíthető forgóvillás kerekek
6. Csatos rögzítés

7. Tápkábel
8. Üritőszelep
9. Rozsdamentes acél szűrőkosár
10. Adattábla
11. Kezelési kézikönyv

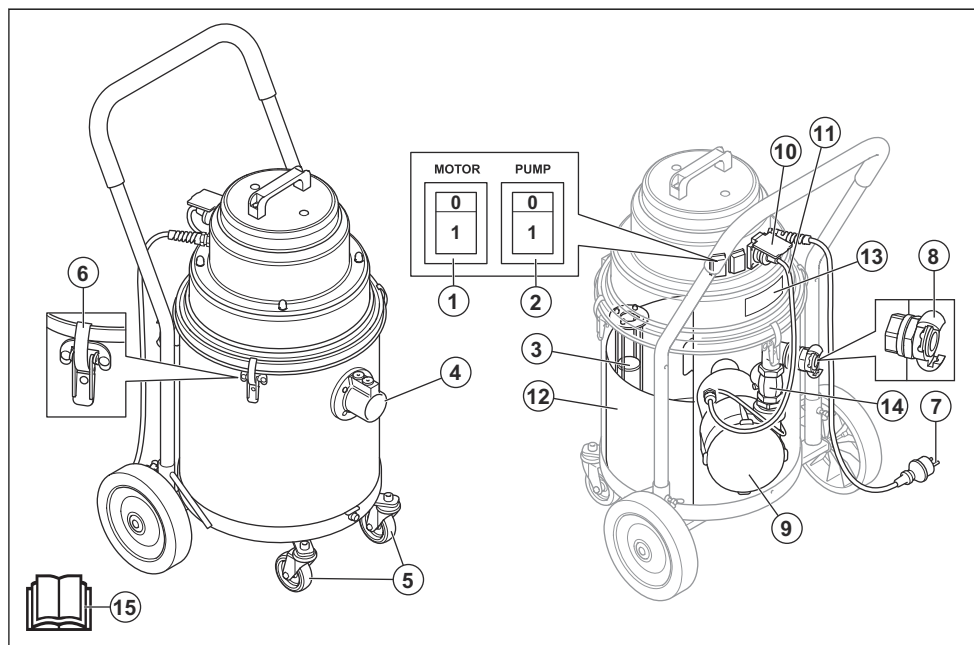
W 70 P – A termék áttekintése



1. A motor be/ki kapcsolója
2. A szivattyú be/ki kapcsolója
3. Cseptöltés
4. Szívószelep
5. Rögzíthető forgóvillás kerekek
6. Csatos rögzítés
7. Tápkábel
8. Kimenet
9. Szivattyú

10. A szivattyú kábelének csatlakozókimenete
11. A szivattyú kábele
12. Az elszívótömlő adaptere
13. Üritőszelep
14. Szűrő
15. Rozsdamentes acél szűrőkosár
16. Ellenőrzőszelep
17. Adattábla
18. Kezelési kézikönyv

W 250 P – A termék áttekintése



1. A motor be/ki kapcsolója
2. A szivattyú be/ki kapcsolója
3. Cseptöltés
4. Szívószelep
5. Önbeálló kerekek
6. Csatos rögzítés
7. Tápkábel
8. Kimenet
9. Szivattyú
10. A szivattyú kábelének csatlakozókimenete
11. A szivattyú kábele
12. Rozsdamentes acél szűrőkosár
13. Adattábla
14. Ellenőrszelep
15. Kezelési kézikönyv

A termék szimbólumai



Olvassa el figyelmesen a használati utasítást, és győződjön meg róla, hogy megértette azt a termék használatba vétele előtt.



Mindig használjon jóváhagyott porvédő maszkot.



Mindig használjon jóváhagyott fülvédőt.



Mindig használjon jóváhagyott védőszemüveget.

Termékszavatosság

A termékszavatosságra vonatkozó jogszabályok értelmében nem vagyunk felelősek a termékeink által okozott károkért az alábbi esetekben:

- a termék javítását helytelenül végezték;
- a termék javítása nem a gyártótól származó vagy általa jóváhagyott alkatrészekkel történt;
- a terméket nem a gyártótól származó vagy általa jóváhagyott kiegészítővel szerelték fel;
- a termék javítását nem hivatalos szakszerviz vagy jóváhagyott egyéb szerviz végezte.

Biztonsági meghatározások

A figyelmeztetések, óvintézkedések és megjegyzések a használati utasítás kiemelten fontos részeire hívják fel a figyelmet.



FIGYELMEZTETÉS: Akkor használatos, ha a kézikönyv utasításainak be nem tartása esetén fennáll a kezelő vagy a közelben tartózkodók sérülésének vagy halálának veszélye.



VIGYÁZAT: Akkor használatos, ha a kézikönyv utasításainak be nem tartása esetén fennáll a vagyoni kár, illetve a termék vagy a környező terület károsodásának veszélye.

Megjegyzés: További információt biztosít az adott helyzetben szükséges tennivalókról.

Általános biztonsági utasítások



FIGYELMEZTETÉS: A termék használata előtt olvassa el a figyelmeztetéseket.

- A termék használata előtt figyelmesen olvassa el a használati utasítást, és győződjön meg arról, hogy megértette a benne foglaltakat. Tegyen el minden figyelmeztetést és utasítást, mert a jövőben szüksége lehet rájuk.
- Feltétlenül olvassa el és értelmezze a főtermék használati utasítását, hogy megtudja, milyen személyi védőfelszerelést kell viselnie, milyen biztonsági felszerelést kell használnia, és hogyan dolgozhat biztonságosan.
- Mindig megfontoltan és előrelátóan tevékenykedjen. Ha olyan helyzetbe kerül, amelyben bizonytalannak érzi magát, álljon le a munkával, és kérjen útbaigazítást egy szakértőtől. Forduljon szaküzlethez, a szervizműhelyhez vagy tapasztalt személyhez. Ne próbálkozzon olyan munkával, amelyhez úgy véli, nincs elegendő szaktudása!
- Ne feledje, hogy a kezelő, azaz Ön a felelős más személyek vagy azok tulajdonának sérüléseiről vagy veszélyeztetéséért.
- A terméket tisztán kell tartani. A jelzéseknek és matricáknak tökéletesen olvashatónak kell lenniük.
- Ne nyúljon nedves kézzel a dugaszhoz vagy a géphez!
- A terméket csökkent fizikai, érzékelési vagy mentális képességekkel rendelkező, illetve a szükséges tapasztalattal és tudással nem rendelkező személy (beleértve a gyermekeket is) nem használhatja.

- Soha ne használjon olyan terméket, amely hibás. Végezze el az ebből a használati utasításban előírt ellenőrzési, karbantartási és szervizmunkákat. Bizonyos karbantartási és szervizmunkákat szakembernek kell végrehajtania. Lásd: *Karbantartás21. oldalon.*

Elektromos biztonságra vonatkozó utasítások



FIGYELMEZTETÉS: A termék használata előtt olvassa el az alábbi figyelmeztetéseket.

- A termék fel van szerelve egy hőbiztosítóval, ami a motort védi a túlmelegedéstől. A hőbiztosíték kioldása esetén kapcsolja ki a gépet, húzza ki a tápkábelét és ellenőrizze, nem telt-e meg a porzsák, tömődött-e el a szívóömlő vagy a szűrő. Akár 45 perc is eltelhet, amíg a hőbiztosíték visszaáll alaphelyzetbe.
- A termék használata előtt győződjön meg arról, hogy az áramerősség és a feszültség megfelel a gép adattábláján feltüntetett értékeknek (a hosszabbítókábeleket is beleértve).
- Csak megfelelően földelt tápaljzatból működtesse. Lásd: *Földelési utasítások20. oldalon.*
- A berendezést földelő vezeték nem megfelelő csatlakoztatása áramütést okozhat. Ha nem biztos abban, hogy a tápaljzat megfelelően földelt, hívjon szakképzett villanyszerelőt. Ne módosítsa a mellékelt csatlakozódugót. Ha nem illeszkedik az aljzatba, szakképzett villanyszerelővel szereltessen be megfelelő aljzatot.
- Ha hosszabbítóra van szükség, a géphez megfelelő kapacitását használjon.
- Az összezúzódtott vagy kettévált kábel használata veszélyes lehet, az ilyen azonnal ki kell cserélni.
- Sérült vezetékkel vagy dugasszal ne használja! Ha a gép nem úgy működik, ahogy kellene, leasett, megsérült, a szabadban hagyták vagy vízbe esett, javíttassa meg szakképzett szerelővel a kockázatok elkerülése érdekében.
- Vízgálja meg rendszeresen a tápkábel és a dugasz épségét. Sérült vezetékkel vagy dugasszal ne használja.
- Ne húzza vagy emelje fel a vezetékénél fogva, ne használja fogantyúnak a vezetéket, ne csukja rá az ajtót a vezetékre, ne húzza a vezetéket éles élek és sarkok körül! Ügyeljen arra, hogy a berendezéssel ne haladjon át a vezetéken. Tartsa távol a vezetéket forró felületektől.
- A dugaszt ne a vezetékénél fogva húzza ki! A kihúzásához ragadja meg a dugaszt.

- A bedugott gépet ne hagyja felügyelet nélkül. Húzza ki tisztítás vagy szervizelés előtt, illetve ha nem használja.

Biztonsági utasítások az összeszereléshez



FIGYELMEZTETÉS: A termék összeszerelése előtt olvassa el az alábbi figyelmeztetéseket.

- Ne cseréljen a terméken alkatrészt a gyártó jóváhagyása nélkül.
- Nem engedélyezett módosítások és/vagy pótalkatrészek komoly sérülésekhez vagy halálos balesetekhez vezethetnek.
- Kizárólag a jelen kézikönyvben ismertetett módon használja. Kizárólag a gyártó által ajánlott tartozékokat használja.
- Használjon mindig eredeti pótalkatrészeket.
- Ellenőrizze, hogy a szerelési terület stabil, a porleszívó nem fog felborulni. Személyi sérülés és anyagi kár veszélye.
- Legyen óvatos – a csatos rögzítés a termék összeszerelésekor a kezelő sérülését okozhatja.

Biztonsági utasítások az üzemeltetéshez



FIGYELMEZTETÉS: A termék használata előtt olvassa el az alábbi figyelmeztetéseket.



FIGYELMEZTETÉS: Ha hab vagy folyadék szivárog a készülékből, azonnal kapcsolja ki.



FIGYELMEZTETÉS: A termék nem alkalmas veszélyes por összegyűjtésére.

- A terméket tilos olyan környezetben használni, ahol robbanásveszélyes gázok lehetnek jelen.
- Ne szívjon fel vele égő, füstölő dolgokat, például cigarettát, gyufát vagy forró hamut.
- Ne használja gyúlékony vagy éghető folyadékok, például benzin felszívására, és ne használja olyan területeken, ahol ezek jelen lehetnek!
- Ne tegyen semmit a nyílásokba! Ha valamelyik nyílás elzáródott, ne használja a terméket. Szedjen le róla minden port, hajszalet és más dolgot, ami méréskelheti a levegőáramlást.
- Ne irányítsa a szívócső végét semmilyen testrészt felé, amikor a gép működik. Ne tegye a szívónyílás elé semmilyen testrészt, ha a szívócső nincs felszerelve a nyílásra.

- Tartsa távol haját, ruházatát, ujjait, illetve egyéb testrészeit a nyílásoktól és a mozgó alkatrészekről.
- Porzsák és/vagy szűrők nélkül ne használja a terméket száraz porszívóként.
- Biztosítsa, hogy a gyermekek ne játsszanak a készülékkel.
- Ne hagyja, hogy gyermekek játékként használják! A gyermekek általi vagy gyermekek közelében való használat fokozott körültekintést igényel.
- A kezelőket meg kell tanítani a termék használatára.
- Kapcsoljon ki minden kezelőszervet, mielőtt a dugaszt kihúzná.
- Az áramütés kockázatának csökkentése érdekében nedves felszívi műveletek esetén először mindig szerelje fel a lebegő eszközt.
- Járjon el lépcsők takarításánál különös körültekintéssel.
- Tartsa távol a gyermekeket és illetéktelen személyeket a terméktől, ha az használatban van.
- Az elektromos áramütés kockázatának csökkentése érdekében – Övja a terméket az esőtől. Tárolja beltérben.
- A porgyűjtő rendszer és/vagy a szűrők cseréjét a kézikönyvben leírt módon végezze el. Lásd: *A szűrők cseréje* 22. oldalon.

Személyi védőfelszerelés



FIGYELMEZTETÉS: A termék használata előtt olvassa el az alábbi figyelmeztetéseket.

- A szűrő- és porzacső cseréje során az egészségre veszélyes por szóródhat szét. Ennek megfelelően a felhasználónak védőszemüveget, védőkesztyűt és protection class FFP3 porvédő maszkot kell viselnie.

Biztonsági utasítások a karbantartáshoz



FIGYELMEZTETÉS: A termék használata előtt olvassa el az alábbi figyelmeztetéseket.



VIGYÁZAT: Rendszeresen tisztítsa meg a vízszint-korlátozó készüléket, és ellenőrizze sértetlenségét.

- Minden javítást csak szakképzett szerelő végezhet a gépen. Csak a gyártótól származó vagy azzal egyenértékű pótalkatrészt használjon.
- A termék felemelésekor ügyeljen arra, hogy a szennyeztartály üres legyen, és senki ne tartózkodjon a termék alatt.

Összeszerelés

Bevezető



VIGYÁZAT: A termékhez csak megfelelő előírt értékkel rendelkező hosszabbítókábel használjon.



VIGYÁZAT: Ügyeljen rá, hogy a szivókészülékben soha ne maradjon víz vagy nedves szennyeződés. Ez kellemetlen szagokat okozhat, és a higiénia mértéke is csökkenhet.

- Tömítő végszerelvényekkel
- Acélcső
- Padlószívó fej
- Repedéstakarító eszköz
- 1 iszapgyűjtő zsák

Ha valamelyik alkatrész hiányzik, forduljon a helyi szervizműhelyhez.

A csomagolás és a termék használt alkotóelemeinek leselejtezésekor kövesse az alkalmazandó eljárásokat. Tájékozódjon a helyi ártalmatlanítási előírásokról. Gondoskodjon az alkotóelemek újrahasznosításáról.

Általános

Ellenőrizze, hogy megvannak-e az alábbi tartozékok:

Üzemeltetés

Bevezető



FIGYELMEZTETÉS: A termék működtetése előtt olvassa el a biztonságra vonatkozó fejezetet és a működtetési utasításokat.

Használat előtt



FIGYELMEZTETÉS: Csatlakoztassa a tápcsatlakozót a megfelelő feszültségű konnektorba, lásd a típustáblát.

Földelési utasítások



FIGYELMEZTETÉS: Gondoskodni kell a termék földeléséről. Üzemzavar vagy meghibásodás esetén a földelés a legkisebb ellenállás útvonulatát biztosítva csökkenti az áramütés kockázatát. A termék tápkábele földelő vezeték tartalmaz és földelt dugasszal van szerelve. A dugaszt egy, a helyi villanszerelési szabályok és rendeletek szerint megfelelően szerelt, földelt konnektorba kell csatlakoztatni.

A megfelelő elszívótömítő csatlakoztatása

Az adapter a legtöbb 25 mm-es tömlőhöz megfelelő.

- Használja a felszerelt adaptert.
- Szerelje az adaptert a tömlő végére.
- Csatlakoztassa az adaptert az aljzathoz.

A szívócső felszerelése

A terméken egy bemeneti nyílás és egy retesz található a tömlőretek számarára. A tömlőretek gondoskodik arról, hogy a szívócső adaptere ne essen le.

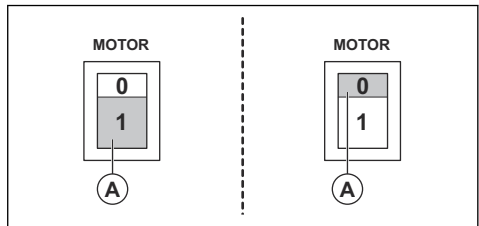
1. Emelje fel a tömlőretek, és rögzítse a szívócső adapterét.
2. Hajtsa le a tömlőretek az adapter bemélyedésébe.

A szívófej felszerelése a kézi csőre

A padlószívófej állítható kerekekkel rendelkezik. Állítsa be úgy a kerekeket, hogy a legjobb szívóhatást érje el. A kerekek beállítására használja a szívófej hátulján található gombot. A szívófej kerekei és gumicsíkjai cserélhetők. Tartsa a szívófejet megfelelő állapotban.

A W 70 elindítása és leállítása

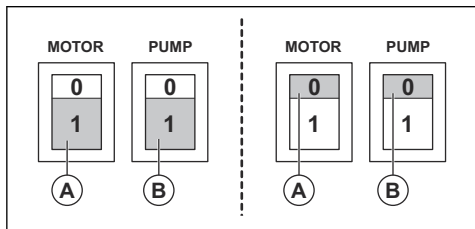
- A termék elindításához nyomja meg az (1) gombot.
- A termék leállításához nyomja meg a (0) gombot.



A W 70 P és W 250 P elindítása és leállítása

A motor kapcsolóját az A, a szivattyú kapcsolóját a B betű jelöli az ábrán.

- A termék elindításához nyomja meg az (1) gombot.
- A termék leállításához nyomja meg a (0) gombot.



felszerelése20. oldalon és A termék tisztítása22. oldalon.

A zsák cseréje

1. Húzza ki a tápkábelt és távolítsa el a szivattyú kábelét.
2. Lazítsa meg a 3 csatos rögzítést, majd távolítsa el a felső részt.
3. Emelje ki a lebegő készüléket.
4. Távolítsa el és dobja ki a régi zsákat. Tájékozódjon a helyi szabályozásokról.
5. Helyezze az új zsákat a rozsdamentes acél szűrőkosárba.
6. Igazítsa a kisméretű nyílást a belső bemeneti csőre. A fülnek a tartály peremén kell nyugodnia.
7. Végezze el az 1-3. lépéseket fordított sorrendben.

Használat után

1. Kapcsolja ki a szivókészüléket a kapcsolóval.
2. Húzza ki a tápkábelt. Ne távolítsa el a szivattyú kábelét.
3. Ürítse ki és tisztítsa meg a szivókészüléket és a használt tartozékokat. Lásd: *A szivócső*

Karbantartás

Bevezető



FIGYELMEZTETÉS: A gépekkel kapcsolatos legtöbb baleset a hibaelhárítás, szervizelés és karbantartás során történik, mivel a szakembereknek a gép veszélyzónájában kell tartózkodniuk. A balesetek elkerülése érdekében legyen elővigyázatos, illetve tervezze meg és készítse elő a munkát.



FIGYELMEZTETÉS: Mielőtt karbantartást végez a terméken, ellenőrizze, hogy a motor és a szivattyú kapcsolója kikapcsolt állásban

van-e. Húzza ki a tápkábelt és távolítsa el a szivattyú kábelét.



FIGYELMEZTETÉS: Az elektromos alkatrészek minden ellenőrzését csak szakképzett villanyszerelő végezheti.



FIGYELMEZTETÉS: Ne lyukassza ki a szűrőt. Por szóródhat szét.

Karbantartási terv

A karbantartási intervallumok meghatározásakor a termék napi használatát feltételeztük. Az intervallum változik, ha a terméket nem napi rendszerességgel használja.

Karbantartás	Minden használat előtt	Minden használat után	Naponta	Hetente	6 havonta vagy 1000 üzemóránként	12 havonta vagy 2000 üzemóránként
Az egység csatlakoztatása előtt győződjön meg arról, hogy a vezérlőszervek nem koptak vagy sérültek-e, illetve nem lazák-e a csatlakozások.	X					
Ürítse ki és tisztítsa meg a tartályt és a tartozékokat.		X				
Ellenőrizze a szűrőket. ⁸			X			

⁸ Csak a W 70 és W 70 P modellre vonatkozik.

Karbantartás	Minden használat előtt	Minden használat után	Naponta	Hetente	6 havonta vagy 1000 üzemóránként	12 havonta vagy 2000 üzemóránként
Ellenőrizze a kerekeket. Ellenőrizze épségüket, illetve hogy a csatlakozások megfelelőek-e. A forgóvillás kerekeknek működőképesnek kell lenniük.				X		
Ellenőrizze a P-változatok egyirányú szelepeinek működését.				X		
Ellenőrizze a tömlőcsatlakozókat mechanikai kopás szempontjából. Ellenőrizze, hogy a tömítés megfelelően funkcionál-e.				X		
Szűrőcsere ⁹						X
Ellenőrizze a tömlő tömítését és az egyéb tömítéseket.			X			

A termék tisztítása



FIGYELMEZTETÉS: A termék tisztítása előtt ellenőrizze, hogy a motor és a szivattyú kapcsolója kikapcsolt állásban van-e. Húzza ki a tápkábelt. Ne távolítsa el a szivattyú kábelét.

A termék tisztítása rendkívül fontos a károsodás, valamint a veszélyes hulladék keringésének megakadályozása érdekében. Mindig tisztítsa meg a terméket, mielőtt elviszi a munkaterületről. Ha a terméket egyéb célokra is használni kell, rendkívül fontos a megtisztítása, hogy elkerülhető legyen a veszélyes anyagok elterjedése.

Miután az iszap áthaladt a szivattyún, öblítse át a rendszert nagy mennyiségű tiszta vízzel. Ne hagyja az iszapot a szivattyúban vagy a tartály alján. Ez a szivattyú károsodását okozza, a megkeményedett iszap pedig eltömítheti a rendszert. A termék száraz, majd nedves porszívóként, illetve fordítva történő használata esetén ellenőrizze, hogy a szűrők megfelelően és alaposan meg vannak-e tisztítva, ezzel megakadályozva a lerakódások és eltömődések keletkezését a rendszerben.

A szervizelést követően minden szennyezett alkatrészt az előírásoknak megfelelően, műanyag zacskókban kell ártalmatlanítani. Tájékozódjon a helyi szabályozásokról.

- A termék tisztítása során viseljen megfelelő személyi védőfelszerelést. Lásd: *Személyi védőfelszerelés 19. oldal*
- Tisztítsa meg a termék külső felületét egy nedves törülőruga segítségével.
- Tisztítsa meg a szűrőket és az iszapgyűjtő megtisztítandó részeit.
- A szivattyú alapos megtisztítása érdekében öblítse át a rendszert friss vízzel.

Szűrőcsere



FIGYELMEZTETÉS: A szűrőcsere közben viseljen személyi védőfelszerelést. Lásd: *Személyi védőfelszerelés 19. oldal*. A szűrőcsere során por szabadulhat fel a termékből.



FIGYELMEZTETÉS: A szűrőcsere közben mindig állítsa a motorindító kapcsolót „Off” állásba, és húzza ki a tápkábelt a fali aljzatból.

A szűrők cseréje

Csak a W 70 és W 70 P rendelkezik kiegészítő szűrővel, amely kiszűri az iszapos habot a részecskékből.

1. Húzza ki a tápkábelt. Távolítsa el a szivattyú kábelét.

⁹ Csak a W 70 és W 70 P modellre vonatkozik.

2. Lazítsa meg a 3 csatos rögzítést, majd távolítsa el a felső részt.
3. Emelje le a szűrőfoglatot a szűrővel együtt.
4. Lazítsa meg a szűrőfoglat csavarját, majd távolítsa el a szűrőkupakot és a szűrőt.
5. Ellenőrizze a szűrőfoglat tömítését. Ha sérülést talál, cserélje ki a tömítést.
6. Szerelje be az új szűrőt.
7. Tisztítsa meg a többi alkatrészt.

Lebegő eszköz

A motort egy lebegő eszköz védi a folyadéktól.

- Rendszeresen ellenőrizze szemrevételezéssel a lebegő eszközt, hogy sértetlen és akadályoktól mentes-e.

A lebegő eszköz aktiválása esetén a motornak nem szabad járnia, és beindítása előtt ki kell üríteni a vizet.

Hibaelhárítás

Hibakeresési séma

Probléma	Ok	Megoldás
A motor nem indul be	Nincs tápellátás	A termék csatlakoztatása
	Hibás a tápkábel	Cserélje ki a kábelt
	Hibás a kapcsoló	Cserélje ki a kapcsolót
Beindítás után a motor leáll	Rossz biztosíték	Cserélje ki megfelelő biztosítékra
	Zárlat a tápkábelben/gépben	Javíttassa meg a készüléket
A motor jár, de a gép nem szív	A tömlő nincs csatlakoztatva	Csatlakoztassa a tömlőt
	A tömlő elzáródott	Tisztítsa ki a tömlőt
	Lebegő eszköz aktiválva.	Ellenőrizze a vízszintet és az eszköz esetleges sérüléseit.
A motor jár, de a gép gyengén szív	Lyuk a tömlőn	Cserélje ki a tömlőt
	A szűrő eltömődött	Tisztítsa meg/cserélje ki a szűrőt
	Laza szívóegység	Igazítás
	Szennyeződés a tömlőben vagy a szívónyílásban	Tisztítsa meg a tömlőt és a szívónyílást
	Hibás tömítések	Cserélje ki az érintett tömítéseket
	Eltömődött vagy hibás ellenőrzőszelep.	Tisztítsa meg vagy cserélje ki az ellenőrzőszelepet.
A motor port fúj ki	Hibásan összeszerelt vagy sérült szűrőrendszer ¹⁰	Igazítsa be/cserélje ki a szűrőket
Gyenge szivattyúteljesítmény	A szivattyú vagy a csövek eltömődtek ¹¹	Tisztítsa meg a szivattyút, ellenőrizze a szelepet és a tömlőt
Rendellenes zaj		Javíttassa meg a készüléket

¹⁰ Csak a W 70 és W 70 P modellre vonatkozik.

¹¹ Csak a W 70 P és W 250 P modellre vonatkozik.

A termék szállítása

- Szállításkor gondoskodni kell a termék biztonságos rögzítéséről.
- Amennyiben lehetséges, a terméket zárt járműben szállítsa.
- Kedvezőtlen időjárási körülmények esetén ne szállítsa a terméket.
- A porelszívó megemeléséhez használjon rámpákat vagy csőrőket, ezzel gondoskodva a mozdulatok biztonságáról. Ha bizonytalan a nehéz berendezések emelését illetően, kérjen segítséget.
- Rögzítse biztonságosan a reteszelőket a kerekeken.
- Szállításkor rögzítse a berendezést, hogy az a szállítás közben ne sérüljön meg, illetve ne okozzon balesetet.
- Lehetőség szerint függőleges állásba állítva szállítsa a terméket.
- Szállítás előtt ajánlott kiüríteni a terméket.

A termék tárolása

- A terméket beltéren, az időjárás viszontagságaitól védve kell tárolni.
- A nedves szűrőket és a folyadék tartály belső részét tárolás előtt meg kell szárítani.
- Ne tegye ki a terméket esőnek vagy nedvességnek.
- Rögzítse biztonságosan a reteszelőket. Csak a W 70 és W 70 P modellre vonatkozik.
- Válassza le a terméket a tápellátásról.
- A terméket és a felszerelést száraz, fagytól és túlzott hőtől védett helyen tárolja.
- A felszerelést zárt helyen tartsa, hogy ne kerülhessen gyermekek vagy illetéktelen személyek kezébe.

A termék ártalmatlanítása

- Kövesse a helyi újrahasznosítási előírásokat és a vonatkozó szabályozásokat.
- A már nem használt terméket küldje vissza a kereskedőhöz, vagy adja le egy újrahasznosítási ponton.

Műszaki adatok

Műszaki adatok

Adatok	W 70 110 V	W 70 230V	W 70 P 110 V	W 70 P 230V	W 250 P 230V
Tápfeszültség (1 fázisú), V	110-120	220-230	110-120	220-230	220-230
Frekvencia, Hz	50-60	50-60	50	50-60	50
Motorteljesítmény, kW (LE)	1,2 (1,6)	1,2 (1,6)	1,8 (2,4)	1,85 (2,5)	1,55 (2,1)
Áramerősség (max.), A	8	5	15	8	5
Légáramlás, m ³ /h (CFM)	200 (118)	200 (118)	200 (118)	200 (118)	160 (95)
Vákuum, kPa (psi)	24 (94)	22 (88)	24 (94)	22 (88)	22 (88)
Vízemelő magasság, m (hüvelyk)	2,5 (100)	2,3 (90)	2,5 (100)	2,3 (90)	2,3 (90)
Fő tömlő átmérője, mm (hüvelyk)	38 (1,5)	38 (1,5)	38 (1,5)	38 (1,5)	38 (1,5)
Fő tömlő hossza, m (láb)	3 (10)	3 (10)	3 (10)	3 (10)	3 (10)
Bemenet átmérője, mm (hüvelyk)	38 (1,5)	38 (1,5)	38 (1,5)	38 (1,5)	38 (1,5)
Szűrő (Igen/Nem)	Igen	Igen	Igen	Igen	Nem
Szűrő felülete, m ² (ft ²)	0,6 (6,5)	0,6 (6,5)	0,6 (6,5)	0,6 (6,5)	n.a.
Porgyűjtő rendszer (típus), l (gal)	Eldobható porzsák vagy rozsdamentes acél porgyűjtő, 70 (18,5)	Eldobható porzsák vagy rozsdamentes acél porgyűjtő, 70 (18,5)	Eldobható porzsák vagy rozsdamentes acél porgyűjtő, 70 (18,5)	Eldobható porzsák vagy rozsdamentes acél porgyűjtő, 70 (18,5)	Eldobható porzsák vagy rozsdamentes acél porgyűjtő, 29 (7,66)
Űritőszivattyú (Igen/Nem)	Nem	Nem	Igen	Igen	Igen
Szivattyúteljesítmény (max.), kW (LE)	N/A	N/A	0,6 (0,8)	0,65 (0,87)	0,35 (0,47)
Szivattyú áramfelvétele, (max.) A	N/A	N/A	5	3	1,6
Szivattyú vízemelő magassága, m (láb)	N/A	N/A	9 (30)	9 (30)	6 (20)
Szivattyú szállítása, l/perc (gal/perc)	N/A	N/A	204 (54)	260 (69)	150 (39)
Méreték (H×Sz×M), mm (hüvelyk)	600×570×1250 (23,6×22,4×49,2)	600×570×1250 (23,6×22,4×49,2)	600×570×1250 (23,6×22,4×49,2)	600×570×1250 (23,6×22,4×49,2)	530×520×910 (20,9×20,5×35,8)
Tömeg, kg (font)	34 (75)	34 (75)	44 (97)	44 (97)	27 (59)

Adatok	W 70 110 V	W 70 230V	W 70 P 110 V	W 70 P 230V	W 250 P 230V
Mért hangteljesítményszint, L_{WA} , dB(A) ¹²	86	86	86	86	85
Hangnyomásszint L_{pA} a kezelő fülénél, dB(A) ¹³	76	76	76	76	74
Rezgésszint, a_h , m/s ² ¹⁴	≤2,5				

¹² A környezet zajszennyezése hangteljesítményként (LWA) mérve az EN 60335-2-69 szabvány szerint. Mérési bizonytalanság Kwa 2 dB.

¹³ Hangnyomásszint az EN 60335-2-69 szabvány szerint. Mérési bizonytalanság KPA 2 dB.

¹⁴ Rezgésszint az EN 60335-2-69 szabvány szerint. A rezgésszintre vonatkozó jelentési adatok az 1 m/s² tipikus statisztikus ingadozásával (szórásával) rendelkeznek.

EK megfelelési nyilatkozat

EU megfelelési nyilatkozat

CE

(Kizárólag Európára vonatkozik)

A Husqvarna AB, SE-561 82 Husqvarna, Sweden, Tel
+46 3614 6500 a saját felelősségére kijelenti, hogy a
termék:

Leírás	Wet industrial vaccum cleaner
Márka	Husqvarna, Pullman Ermator
Típus / modell	W 70, W 70 P, W 250 P
Megjelölés	2020-es és újabb sorozatszámok

teljes mértékben megfelel a következő EU-
irányelveknek és rendeleteknek:

Irányelv/rendelet	Leírás
2006/42/EC	„gépre vonatkozó”
2014/30/EU	„elektromágneses megfelelésre vonatkozó”
2011/65/EU	„egyes veszélyes anyagok alkalmazásának korlátozásáról szóló”

valamint hogy az alábbi szabványok és/vagy műszaki
előírások kerültek alkalmazásra;

EN ISO 12100:2010

EN 55014-1:2017

EN 55014-2:2015

EN 61000-3-2:2014

EN 61000-3-3:2013

EN 60335-1:2012+AC:2014+A11:2014+A13:2017

EN 60335-2-69:2016

EN IEC 63000:2018

Partille, 2019-02-28



Martin Huber

K+F igazgató, Betonfelületek és -padlók

Építőipari részleg, Husqvarna AB

A műszaki dokumentációk felelőse

SPIS TREŚCI

Wstęp.....	28	Rozwiązywanie problemów.....	37
Bezpieczeństwo.....	32	Transport, przechowywanie i utylizacja.....	38
Montaż.....	34	Dane techniczne.....	39
Przeznaczenie.....	34	Deklaracja zgodności WE.....	41
Przegląd.....	35		

Wstęp

Opis produktu

Husqvarna Wet industrial vacuum cleaner to slurry collector. Płyny są wsysane z dużą prędkością do zaworu wlotowego za pośrednictwem przewodu ssącego. Płyn zbiera się w pojemniku. Warianty wyposażone w pompę oferują możliwość odprowadzania płynu poprzez pompę opróżniającą.

W wariantach bez pompy opróżniającej płyn można odprowadzić przez zawór opróżniania.

Urządzenie pływające chroni silnik przed płynem.

Modele W 70 i W 70 P wyposażone są w dodatkowy filtr do oczyszczania pianistej zawiesiny z cząstek stałych.

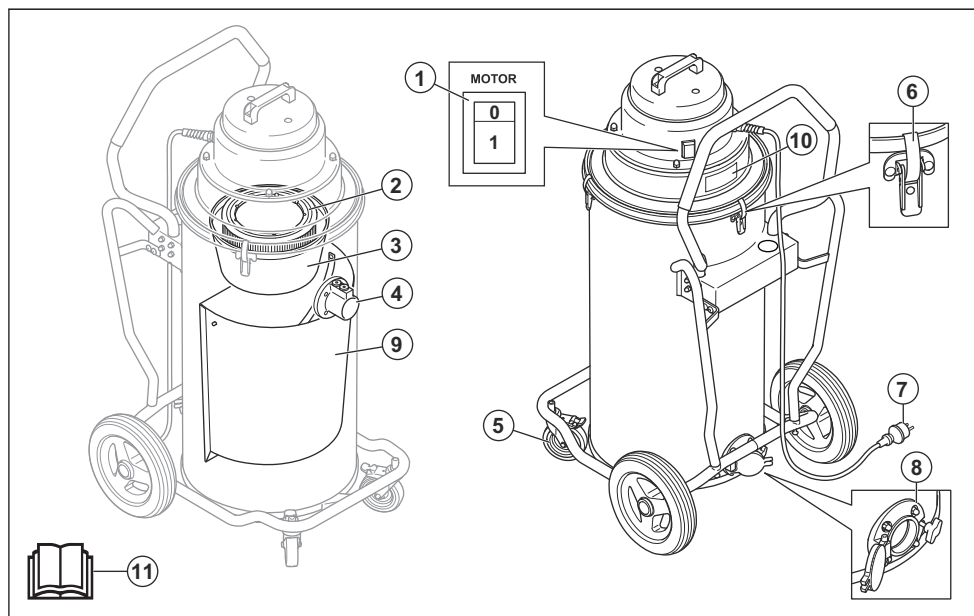
W celu ochrony produktu i przedłużenia jego żywotności zawsze zaleca się stosowanie worków do zbierania i filtrowania największych cząstek stałych.

Przeznaczenie

Produkt jest przeznaczony do użytku domowego i komercyjnego, na przykład w hotelach, szkołach, szpitalach, fabrykach, sklepach, biurach i wypożyczalniach, w celu odkurzania i zbierania płynów. Nie należy używać do wybuchowych i łatwopalnych substancji.

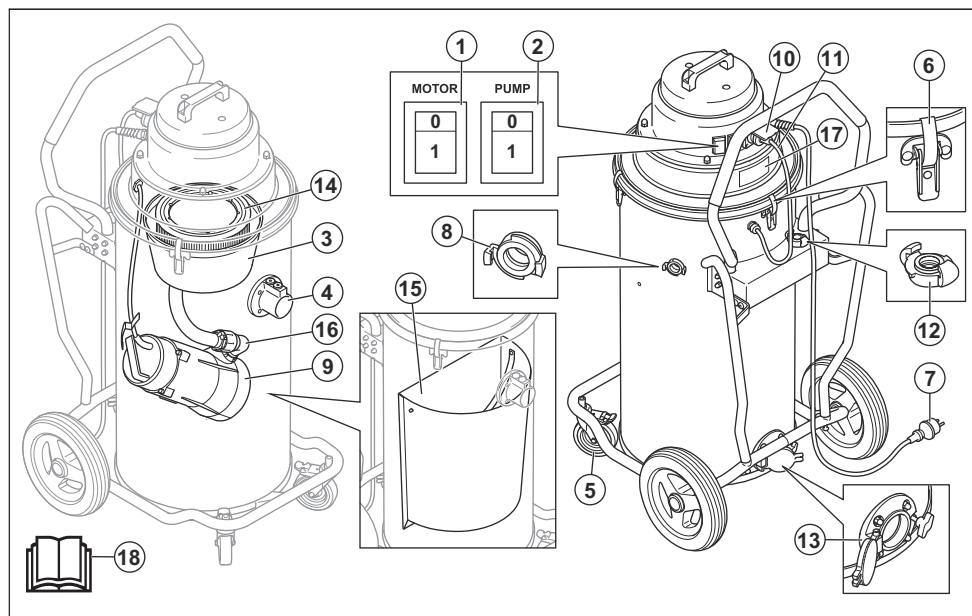
Modele W 70 i W 70 P mogą być tymczasowo wykorzystywane do zastosowań suchych. W takim przypadku należy zawsze używać suchych worków i wymienić filtr na Hepa filter, sprzedawany jako akcesorium.

Przegląd produktu W 70



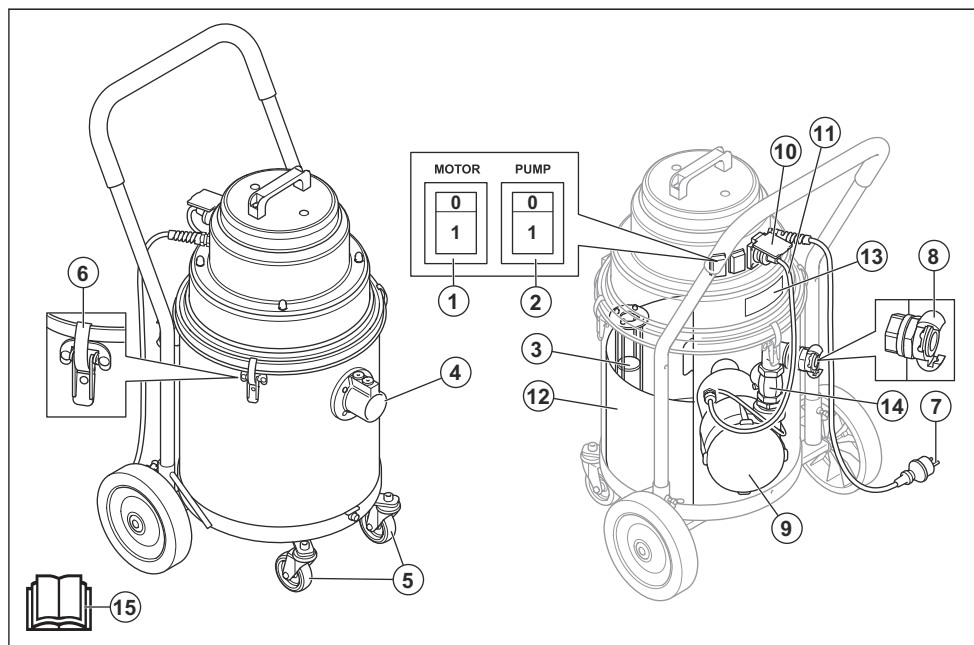
1. Wyłącznik silnika
2. Filtr
3. Konserwacja
4. Zawór wlotowy
5. Blokowane kółka samonastawne
6. Mocowanie
7. Kabel zasilający
8. Zawór upustu ciśnienia
9. Filtr siatkowy ze stali nierdzewnej
10. Tabliczka znamionowa
11. Podręcznik użytkownika

Przegląd produktu W 70 P



- | | |
|---------------------------------|---|
| 1. Wyłącznik silnika | 10. Gniazdo do podłączenia przewodu pompy |
| 2. Wyłącznik pompy | 11. Przewód pompy |
| 3. Urządzenie pływające | 12. Adapter do przewodu opróżniania |
| 4. Zawór wlotowy | 13. Zawór opróżniania |
| 5. Blokowane kółka samonastawne | 14. Filtr |
| 6. Mocowanie | 15. Filtr ze stali nierdzewnej |
| 7. Przewód zasilający | 16. Zawór dławiący |
| 8. Wylot | 17. Tabliczka znamionowa |
| 9. Pompa | 18. Podręcznik użytkownika |

Przegląd produktu W 250 P



1. Wyłącznik silnika
2. Wyłącznik pompy
3. Urządzenie pływające
4. Zawór wlotowy
5. Kółka samonastawne
6. Mocowanie
7. Przewód zasilający
8. Wylot
9. Pompa
10. Gniazdo do podłączenia przewodu pompy
11. Przewód pompy
12. Filtr ze stali nierdzewnej
13. Tabliczka znamionowa
14. Zawór dławiący
15. Podręcznik użytkownika

Symbole znajdujące się na produkcie



Należy dokładnie przeczytać instrukcję obsługi i przed uruchomieniem urządzenia upewnić się, że wszystkie wskazówki zostały zrozumiane.



Zawsze używać zatwierdzonych masek przeciwpyłowych.



Należy zawsze stosować zatwierdzonych ochronników słuchu.



Należy zawsze używać zatwierdzonych osłon oczu.

Odpowiedzialność za produkt

Zgodnie z przepisami dotyczącymi odpowiedzialności za produkt nie ponosimy odpowiedzialności za szkody spowodowane przez nasz produkt, jeśli:

- produkt jest nieprawidłowo naprawiany.
- produkt jest naprawiany przy użyciu części nie pochodzących od producenta lub niezatwierdzonych przez producenta.
- produkt jest wyposażony w akcesoria nie pochodzące od producenta lub niezatwierdzone przez producenta.
- produkt nie jest naprawiany w autoryzowanym centrum serwisowym lub przez autoryzowaną placówkę.

Bezpieczeństwo

Definicje dotyczące bezpieczeństwa

Ostrzeżenia, uwagi i informacje są używane do zwrócenia uwagi na szczególnie ważne sekcje instrukcji obsługi.



OSTRZEŻENIE: Jest używane, gdy istnieje ryzyko poważnych obrażeń, śmierci operatora lub uszkodzenia otoczenia w wyniku nieprzestrzegania instrukcji obsługi.



UWAGA: Jest używane, gdy istnieje ryzyko uszkodzenia materiałów lub urządzenia w wyniku nieprzestrzegania instrukcji obsługi.

Uwaga: Stosuje się, aby przekazać więcej informacji, które są przydatne w danej sytuacji.

Ogólne zasady bezpieczeństwa



OSTRZEŻENIE: Przed rozpoczęciem użytkowania produktu przeczytać następujące ostrzeżenia.

- Należy uważnie przeczytać instrukcję obsługi i zapoznać się z instrukcjami przed rozpoczęciem eksploatacji urządzenia. Zachować wszystkie ostrzeżenia i instrukcje do korzystania z nich w przyszłości.
 - Należy dokładnie i ze zrozumieniem przeczytać instrukcję obsługi produktu – zawarte są w niej informacje o wymaganych środkach ochrony osobistej, wymaganym sprzęcie zabezpieczającym i pracy w trybie bezpiecznym.
 - Należy zachowywać zawsze ostrożność i kierować się zdrowym rozsądkiem. W razie niepewności zasięgnąć porady eksperta. Zwrócić się w tym celu do punktu sprzedaży, warsztatu obsługi technicznej lub doświadczonego użytkownika. Użytkownik nie powinien podejmować się prac, jeżeli uważa, że przekraczają one jego kwalifikacje.
 - Należy pamiętać o tym, że operator ponosi odpowiedzialność za narażenie ludzi i ich własności na wypadki lub zagrożenia.
 - Urządzenie należy utrzymywać w czystości. Znaki i naklejki muszą być całkowicie czytelne.
 - Nie wolno chwytać wtyczki ani maszyny mokrymi rękoma.
 - Produkt nie jest przeznaczony do użytku przez osoby (w tym dzieci) o ograniczonych zdolnościach fizycznych, sensorycznych lub umysłowych oraz osoby nieposiadające odpowiedniego doświadczenia i wiedzy.
 - Nie wolno pracować uszkodzonym urządzeniem. Przeprowadzać kontrole bezpieczeństwa oraz
- czynności z zakresu konserwacji i obsługi technicznej podane w niniejszej instrukcji. Niektóre czynności konserwacyjne i obsługowe muszą być wykonane przez przeszkolonego i wykwalifikowanego specjalistę. Patrz *Przegląd na stronie 35*.
- ## Zasady bezpieczeństwa elektrycznego



OSTRZEŻENIE: Przed rozpoczęciem użytkowania produktu przeczytać następujące ostrzeżenia.

- Produkt jest wyposażony w zabezpieczenie, które chroni silnik przed przegrzaniem. Jeśli zabezpieczenie przed przegrzaniem zostanie aktywowane, odłączyć kabel zasilający i sprawdzić, czy worek na pył jest pełny, a także czy przewód ssący lub filtr nie są zablokowane. Wyłączenie zabezpieczenia przed przegrzaniem może potrwać nawet do 45 minut.
- Przed użyciem produktu sprawdzić, czy moc i napięcie zgadza się z napięciem podanym na tabliczce znamionowej maszyny, z uwzględnieniem przedłużaczy.
- Urządzenie należy podłączać wyłącznie do poprawnie uziemionych gniazdek. Patrz *Szlifowanie na stronie 34*.
- Nieprawidłowe podłączenie uziemienia może skutkować porażeniem prądem. W przypadku wątpliwości, czy dane gniazdko jest poprawnie uziemione, należy skontaktować się z wykwalifikowanym elektrykiem lub serwisantem. Nie modyfikować dołączonej wtyczki. Jeśli wtyczka nie będzie pasować do gniazda, montaż odpowiedniego gniazda zlecić wykwalifikowanemu elektrykowi.
- Jeśli maszyna jest używana z przedłużaczem, należy zadbać o to, czy parametry tego przedłużacza są odpowiednie do parametrów pracy maszyny.
- Przygniecione lub rozcięte kable mogą być źródłem zagrożenia podczas użytkowania urządzenia. Należy je natychmiast wymienić.
- Nie używać produktu, gdy przewód lub wtyczka są uszkodzone. Jeśli maszyna działa nieprawidłowo, upadła, została uszkodzona, pozostawiona na zewnątrz lub zanurzona w wodzie, należy zlecić jej naprawę wykwalifikowanej osobie, aby uniknąć ryzyka.
- Regularnie sprawdzać, czy przewód lub wtyczka nie są uszkodzone. Nie używać, gdy przewód lub wtyczka są uszkodzone.
- Nie wolno ciągnąć za przewód ani używać przewodu jako uchwytu, zakleszczać go w drzwiach lub prowadzić przy ostrych krawędziach i narożnikach. Nie przejeżdżać urządzeniem po przewodzie

zasilającym. Nie należy prowadzić przewodu w pobliżu gorących powierzchni.

- Nie rozłączać, ciągnąc za przewód. Odłączając urządzenie od gniazdka, należy trzymać za wtyczkę.
- Nie pozostawiać maszyny podłączonej do prądu. Jeśli maszyna nie jest używana, a także przed czyszczeniem lub serwisem maszyny, należy odłączyć przewód od gniazdka.

Instrukcje bezpieczeństwa dotyczące montażu



OSTRZEŻENIE: Przed rozpoczęciem użytkowania produktu przeczytać następujące ostrzeżenia.

- Nie wymieniać części maszyny bez zgody producenta.
- Niedozwolone modyfikacje i/lub akcesoria mogą doprowadzić do poważnych obrażeń ciała lub śmierci operatora lub innych osób.
- Korzystać z urządzenia wyłącznie w sposób opisany w instrukcji obsługi. Należy korzystać wyłącznie z osprzętu zalecanego przez producenta.
- Zawsze należy używać wyłącznie oryginalnych części zamiennych.
- Montaż należy przeprowadzać na stabilnym podłożu, aby uniknąć przewrócenia się ekstraktora pyłu. Grozi to obrażeniami ciała i uszkodzeniem mienia.
- Zachować ostrożność; mocowania mogą spowodować odniesienie obrażeń przez operatora podczas montażu urządzenia.

Instrukcje bezpieczeństwa dotyczące obsługi



OSTRZEŻENIE: Przed rozpoczęciem użytkowania produktu przeczytać następujące ostrzeżenia.



OSTRZEŻENIE: Jeśli z maszyny zacznie wydostawać się piana lub płyn, natychmiast wyłączyć urządzenie.



OSTRZEŻENIE: Produkt nie nadaje się do odsysania pyłów niebezpiecznych.

- Nie wolno używać produktu w otoczeniu, w którym znajduje się gaz wybuchowy.
- Nie wolno też używać urządzenia do zbierania tłaczys się lub palących przedmiotów, takich jak papierosy, zapalki lub gorące popioły.
- Nie używać do zbierania łatwopalnych cieczy, takich jak benzyna, a także nie używać w miejscach, w których mogłyby się znajdować.

- Nie wkładać żadnych przedmiotów w otwory. Nie należy korzystać, jeśli którykolwiek wlot jest otwarty. Należy dbać o to, aby pył, włosy lub inne zabrudzenia nie redukowały przepływu powietrza.
- Gdy maszyna jest włączona, nie wolno kierować przewodu ssącego w kierunku części ciała. Nie przykładaj części ciała do otworu ssącego bez zamontowanego przewodu ssącego.
- Należy uważać, aby włosy, luźne ubrania, palce i inne części ciała nie dostały się do otworów i części ruchomych.
- Nie używać urządzenia do zastosowań suchych bez zamontowanych worków na pył i/lub filtrów.
- Dzieci muszą być pod nadzorem, aby nie mogły bawić się urządzeniem.
- Nie używać jako zabawki. Zachować szczególną ostrożność, gdy urządzenie jest używane przez dzieci lub w pobliżu dzieci.
- Każdy operator produktu powinien najpierw zostać zaznajomiony z zasadami obsługi.
- Przed rozłączeniem należy wyłączyć wszystkie elementy sterujące.
- Aby zmniejszyć ryzyko porażenia prądem elektrycznym, należy zawsze instalować urządzenie pływające przed każdą operacją na mokro.
- Zachować szczególną ostrożność podczas czyszczenia na schodach.
- Gdy produkt pracuje, w pobliżu nie mogą znajdować się dzieci ani osoby postronne.
- Chronić przed deszczem, aby zapobiec porażeniu prądem. Przechowywać w pomieszczeniach.
- Wymieniać system zbierania i/lub filtry zgodnie z opisem zawartym w instrukcji. Patrz *Wymiana filtrów na stronie 37*.

Środki ochrony osobistej



OSTRZEŻENIE: Przed rozpoczęciem użytkowania produktu przeczytać następujące ostrzeżenia.

- Podczas wymiany filtra i worków może wydostać się pył, który jest niebezpieczny dla zdrowia. Dlatego użytkownik powinien nosić okulary ochronne, rękawice ochronne oraz maskę przeciwpyłową o klasie ochrony protection class FFP3.

Instrukcje bezpieczeństwa dotyczące konserwacji



OSTRZEŻENIE: Przed rozpoczęciem użytkowania produktu przeczytać następujące ostrzeżenia.



UWAGA: Należy regularnie czyścić ogranicznik poziomu wody i sprawdzać, czy nie jest uszkodzony.

- Wszystkie naprawy powinien wykonywać wykwalifikowany serwisant. Używać tylko części zamiennych dostarczonych przez producenta lub ich równoważników.

- Upewnić się, że podczas podnoszenia produktu, pojemnik na odpady jest pusty i że nic nie znajduje się poniżej produktu.

Montaż

Wstęp



UWAGA: Należy używać tylko przedłużacza o prawidłowej wartości znamionowej dla tego produktu.



UWAGA: Nie zostawiać wody lub mokrych zanieczyszczeń w urządzeniu ssącym. W przeciwnym razie z urządzenia mogą się wydobywać nieprzyjemne zapachy, a poziom higieny ulegnie znacznemu obniżeniu.

Informacje ogólne

Sprawdzić, czy następujące akcesoria zostały dołączone do zestawu:

- Przewód z łącznikami.
- Stalowa rura
- Końcówka do podłóg
- Narzędzie do czyszczenia szpar
- 1 worek do zbierania zawiesiny

Jeśli w zestawie brakuje jednej z części, skontaktować się z lokalnym warsztatem obsługi technicznej.

Opakowanie i zużyte podzespoły urządzenia należy usuwać w odpowiedni sposób. Zapoznać się z lokalnymi przepisami dotyczącymi usuwania. Upewnić się, że poszczególne elementy zostaną poddane recyklingowi.

Przeznaczenie

Wstęp



OSTRZEŻENIE: Przed obsługą produktu należy uważnie i ze zrozumieniem przeczytać rozdział poświęcony bezpieczeństwu i instrukcje obsługi.

Przed użytkowaniem



OSTRZEŻENIE: Podłączyć wtyczkę do gniazdka elektrycznego o odpowiednim napięciu (podane na tabliczce znamionowej).

Szlifowanie



OSTRZEŻENIE: Produkt powinien być uziemiony. W przypadku awarii lub usterki uziemienie zapewni przepływ prądu po ścieżce najmniejszego oporu, zmniejszając ryzyko porażenia prądem. Produkt jest wyposażony w przewód zawierający żyłę uziemiającą i wtyczkę z bolcem uziemiającym. Wtyczkę należy włożyć do odpowiedniego gniazdka, które jest zainstalowane i uziemione zgodnie z lokalnymi przepisami.

Podłączanie odpowiedniego przewodu opróżniania

Adapter pasuje do większości przewodów o śred. 25 mm/1 cal.

- Użyć dołączonego adaptera.
- Zamontować adapter na końcu przewodu.
- Zamocować adapter do gniazda.

Mocowanie przewodu ssawnego

Na urządzeniu znajduje się wlot przewodu z blokadą. Wlot przewodu z blokadą zapewnia, że adapter przewodu ssawnego nie odłączy się od urządzenia.

1. Podnieść blokadę przewodu i zamocować adapter przewodu ssawnego.
2. Docisnąć klamrę do wgłębienia w przystawce.

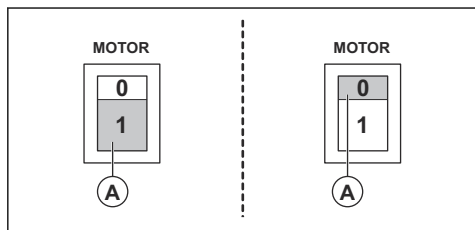
Mocowanie końcówki na rurze

Dysza do podłóg jest wyposażona w pokrętko do regulacji kół tocznych. Wyregulować kółka, aby uzyskać najwyższą skuteczność ssania. Wyregulować kółka za pomocą pokrętki, które znajduje się z tyłu końcówki. Kółka oraz gumowe paski końcówki to elementy eksploatacyjne, które można wymieniać. Końcówka powinna być utrzymywana w odpowiednim stanie.

Uruchamianie i zatrzymywanie W 70

- Nacisnąć przycisk (1), aby uruchomić produkt.

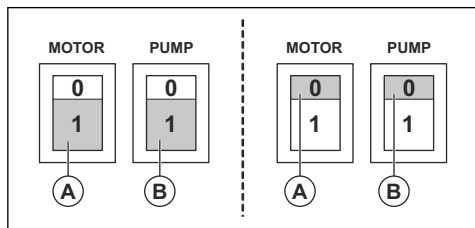
- Nacisnąć przycisk (0), aby zatrzymać produkt.



Uruchamianie i zatrzymywanie W 70 P i W 250 P

Na rysunku wyłącznik silnika oznaczono literą A, a wyłącznik pompy literą B.

- Nacisnąć przycisk (1), aby uruchomić produkt.
- Nacisnąć przycisk (0), aby zatrzymać produkt.



Po użyciu

1. Wyłączyć mechanizm ssący za pomocą przełącznika.
2. Odłączyć przewód zasilający. Nie odłączać przewodu pompy.
3. Opróżnić i wyczyścić mechanizm ssący oraz używane akcesoria. Patrz *Mocowanie przewodu ssawnego na stronie 34 i Czyszczenie produktu na stronie 36.*

Wymiana worka

1. Odłączyć przewód zasilający, a następnie przewód pompy.
2. Poluzować 3 mocowania i zdjąć górną część.
3. Wyjąć urządzenie pływające.
4. Wyjąć stary worek i pozbyć się go. Należy zapoznać się z lokalnymi przepisami.
5. Włożyć nowy worek do filtra ze stali nierdzewnej.
6. Mały otwór należy nałożyć na wewnętrzną rurę wlotową. Worek powinien przylegać do obręczy pojemnika.
7. Wykonać kroki 1-3 w odwrotnej kolejności.

Przegląd

Wstęp



OSTRZEŻENIE: Największa ilość wypadków z udziałem maszyny ma miejsce podczas poszukiwania przyczyn usterek oraz wykonywania prac serwisowych i konserwacyjnych, ponieważ osoby wykonujące te czynności znajdują się w strefie zagrożenia urządzenia. Czujność oraz odpowiednie planowanie i wykonywanie pracy mogą zapobiec wypadkom.



OSTRZEŻENIE: Przed przystąpieniem do konserwacji produktu należy upewnić się, że wyłącznik silnika i wyłącznik pompy znajdują

się w pozycji wyłączonej. Odłączyć przewód zasilający, a następnie przewód pompy.



OSTRZEŻENIE: Wszystkie kontrole obejmujące podzespoły elektryczne mogą być wykonywane tylko przez uprawnionego elektryka.



OSTRZEŻENIE: Nie dziurawić filtra. Zagrożenie rozproszaniem pyłu.

Plan konserwacji

Odstępy pomiędzy konserwacjami obliczane są w oparciu o codzienne wykorzystanie produktu. Odstępy te ulegają zmianie, jeśli maszyna nie jest użytkowana codziennie.

Przegląd	Przed każdym użyciem	Po każdym użyciu	Codziennie	Co tydzień	6 miesięcy lub 1000 godz.	12 miesięcy lub 2000 godz.
Przed podłączeniem zwrócić uwagę na zużycie, uszkodzenia lub luźne połączenia.	X					
Opróżnić i wyczyścić zbiornik oraz akcesoria.		X				
Przeprowadzić kontrolę filtrów. ¹⁵			X			
Przeprowadzić kontrolę kółek. Zwrócić uwagę na uszkodzenia i nieprawidłowe połączenia. Blokady kółek samonastawnych powinny być sprawne.				X		
Sprawdzić działanie zaworu jednokierunkowego w wariantach P.				X		
Sprawdzić osprzęt przewodu pod kątem zużycia. Sprawdzić prawidłowość uszczelnienia.				X		
Wymiana filtra ¹⁶						X
Sprawdzić uszczelkę przewodu oraz uszczelnienie.			X			

Czyszczenie produktu



OSTRZEŻENIE: Przed przystąpieniem do czyszczenia produktu należy upewnić się, że wyłącznik silnika i wyłącznik pompy znajdują się w pozycji wyłączonej. Odłączyć przewód zasilający. Nie należy odłączać przewodu pompy

Czyszczenie produktu zapobiega jego uszkodzeniu i cyrkulacji niebezpiecznych odpadów. Przed przeniesieniem produktu do obszaru roboczego należy go zawsze wyczyścić. Jeśli produkt jest używany do innych celów, należy go koniecznie wyczyścić, aby uniknąć rozprzodczania niebezpiecznych materiałów.

Po przepompowaniu zawiesiny przez pompę przepłukać system znaczną ilością świeżej wody. Nie pozostawiać zawiesiny w pompie lub na dnie zbiornika. Spowoduje to uszkodzenie pompy, a zawiesina stwardnieje i spowoduje niedrożność systemu. Używając urządzenia

na sucho, a następnie przełączając się na mokre czyszczenie lub na odwrót, należy upewnić się, że filtry zostały oczyszczone w prawidłowy i dokładny sposób, aby zapobiec gromadzeniu się nieczystości lub niedrożności systemu.

Wszystkie części, które są zanieczyszczone po wykonaniu prac serwisowych, należy umieścić w plastikowych workach w odpowiedni sposób. Należy zapoznać się z lokalnymi przepisami.

- Podczas czyszczenia urządzenia należy zawsze nosić odpowiednie środki ochrony osobistej. Patrz *Środki ochrony osobistej na stronie 33*
- Oczyszczyć powierzchnię zewnętrzną za pomocą wilgotnej szmatki.
- Oczyszczyć filtry i zbiornik z zawiesiną w odpowiednim miejscu.
- Przepłukać system świeżą wodą, aby dokładnie wyczyścić pompę.

¹⁵ Dotyczy modeli: W 70 i W 70 P.

¹⁶ Dotyczy modeli: W 70 i W 70 P.

Wymiana filtra



OSTRZEŻENIE: Podczas wymiany filtra stosować środki ochrony osobistej, patrz *Środki ochrony osobistej na stronie 33*. Podczas wymiany filtra pył może wydostawać się z urządzenia.



OSTRZEŻENIE: Przed wymianą filtra zawsze ustawić włącznik silnika w położeniu wyłączenia i odłączyć przewód od gniazda zasilania.

Wymiana filtrów

Jedynie modele W 70 i W 70 P mają dodatkowy filtr do oczyszczania zawiesiny z cząstek stałych.

1. Odłączyć przewód zasilający. Odłączyć przewód pompy.

2. Poluzować 3 mocowania, aby zdjąć górną część.
3. Wyjąć uchwyt na filtr wraz z filtrem.
4. Poluzować nakrętkę na uchwycie filtra i zdjąć pokrywę oraz filtr.
5. Sprawdzić uszczelkę uchwytu filtra. Jeśli uszczelka jest uszkodzona, należy ją wymienić.
6. Zamontować nowy filtr.
7. Wyczyścić inne elementy.

Urządzenie pływające

Urządzenie pływające chroni silnik przed płynem.

- Należy regularnie kontrolować wzrokowo urządzenie pływające, aby upewnić się, że może się ono swobodnie poruszać i nie jest uszkodzone.

Podczas aktywowania urządzenia pływającego silnik musi zostać wyłączony, a wodę należy usunąć przed włączeniem silnika.

Rozwiązywanie problemów

Rozwiązywanie problemów

Problem	Przyczyna	Rozwiązanie
Nie można uruchomić silnika	Brak zasilania	Podłączyć urządzenie
	Kabel uszkodzony	Wymienić przewód
	Przełącznik uszkodzony	Wymienić przełącznik
Silnik zatrzymuje się natychmiast po rozruchu	Nieprawidłowy bezpiecznik	Zamontować właściwy bezpiecznik
	Zwarcie w kablu/maszynie	Zamówić serwis
Silnik pracuje, ale brak ssania	Nie podłączono przewodu	Podłączyć przewód
	Przewód zablokowany	Wyczyścić przewód
	Urządzenie pływające zostało aktywowane.	Sprawdzić poziom wody i urządzenie pływające pod kątem uszkodzeń.
Silnik pracuje, ale siła ssania jest słaba	Otwór w przewodzie	Wymienić przewód
	Filtr zablokowany	Wyczyścić filtr / wymienić filtr
	Luźna jednostka ssąca	Wyregulować
	Zanieczyszczenia w przewodzie lub we wlocie	Oczyścić przewód i wlot
	Uszkodzone uszczelki	Wymienić uszkodzone uszczelki
	Zatkany lub uszkodzony zawór dławiący.	Wyczyścić lub wymienić zawór dławiący.

Problem	Przyczyna	Rozwiązanie
Silnik wydmuchuje kurz	Nieprawidłowo zamontowany lub uszkodzony filtr ¹⁷	Wyregulować/wymienić filtry
Słaba siła pompowania	Pompa i rury są zablokowane ¹⁸	Wyczyścić pompę, zawór dławiący oraz przewód
Nieprawidłowe odgłosy		Zamówić serwis

Transport, przechowywanie i utylizacja

Transport urządzenia

- Jednostka musi być dokładnie zamocowana na czas transportu.
- Jeśli to możliwe, należy transportować ją w pojeździe zamkniętym.
- Należy unikać transportu w niekorzystnych warunkach pogodowych.
- Użyć rampy lub wciągarki, aby bezpiecznie podnieść ekstraktor pyłu. W przypadku braku wiedzy na temat podnoszenia ciężkiego sprzętu wezwać pomoc.
- Zablokować kółka samonastawne.
- Zabezpieczyć sprzęt w czasie transportu, aby uniknąć uszkodzeń oraz wypadków.
- Jeśli to możliwe, zaleca się transportować produkt w pozycji pionowej.
- Zaleca się opróżnić produkt przed transportem.

- Gdy produkt nie jest już użytkowany, należy go odesłać do dealera bądź oddać do punktu zajmującego się recyklingiem.

Przechowywanie produktu

- Urządzenie należy przechowywać w pomieszczeniach zamkniętych, gdzie będzie chronione przed działaniem czynników atmosferycznych.
- Filtry mokre i wewnętrzną część pojemnika na płyn należy wysuszyć przed przechowywaniem.
- Nie wystawiać urządzenia na działanie deszczu ani wilgoci.
- Odpowiednio zamocować blokowane kółka samonastawne. Dotyczy modeli: W 70 i W 70 P.
- Odłączyć urządzenie od źródła zasilania.
- Przechowywać urządzenie i osprzęt w suchym miejscu, w którym nie występują ujemne ani zbyt wysokie temperatury.
- Przechowywać urządzenie w miejscu zamykanym i niedostępnym dla dzieci oraz osób niepowołanych.

Usuwanie urządzenia

- Przestrzegaj lokalnych wymogów dotyczących recyklingu oraz wszystkich innych obowiązujących przepisów.

¹⁷ Dotyczy modeli: W 70 i W 70 P.

¹⁸ Dotyczy modeli: W 70 P i W 250 P.

Dane techniczne

Dane techniczne

Dane	W 70 110V	W 70 230V	W 70 P 110V	W 70 P 230V	W 250 P 230V
Napięcie znamionowe (1-fazowe), V	110-120	220-230	110-120	220-230	220-230
Częstotliwość, Hz	50-60	50-60	50	50-60	50
Moc silnika el., kW (KM)	1,2 (1,6)	1,2 (1,6)	1,8 (2,4)	1,85 (2,5)	1,55 (2,1)
Natężenie prądu (maks.), A	8	5	15	8	5
Przepływ powietrza, m ³ /godz. (CFM)	200 (118)	200 (118)	200 (118)	200 (118)	160 (95)
Podciśnienie, kPa (psi)	24 (94)	22 (88)	24 (94)	22 (88)	22 (88)
Moc ssania, m (cale)	2,5 (100)	2,3 (90)	2,5 (100)	2,3 (90)	2,3 (90)
Średnica głównego przewodu, mm (cale)	38 (1,5)	38 (1,5)	38 (1,5)	38 (1,5)	38 (1,5)
Długość głównego przewodu, m (ft)	3 (10)	3 (10)	3 (10)	3 (10)	3 (10)
Średnica wlotu, mm (cale)	38 (1,5)	38 (1,5)	38 (1,5)	38 (1,5)	38 (1,5)
Filtr (Tak/Nie)	Tak	Tak	Tak	Tak	Nie
Obszar filtra, m ² (ft ²)	0,6 (6,5)	0,6 (6,5)	0,6 (6,5)	0,6 (6,5)	N/D
System zbierania pyłu (typ), l (gal)	Jednorazowy worek lub pojemnik ze stali nierdzewnej 70 (18,5)	Jednorazowy worek lub pojemnik ze stali nierdzewnej 70 (18,5)	Jednorazowy worek lub pojemnik ze stali nierdzewnej 70 (18,5)	Jednorazowy worek lub pojemnik ze stali nierdzewnej 70 (18,5)	Jednorazowy worek lub pojemnik ze stali nierdzewnej 29 (7,66)
Pompa odprowadzająca (Tak/ Nie)	Nie	Nie	Tak	Tak	Tak
Moc pompy (maks.), kW (KM)	-	-	0,6 (0,8)	0,65 (0,87)	0,35 (0,47)
Natężenie pompy, A (maks.)	-	-	5	3	1,6
Moc ssania pompy, m (ft)	-	-	9 (30)	9 (30)	6 (20)
Wylot pompy, l/min (gal/min)	-	-	204 (54)	260 (69)	150 (39)
Wymiar (dł.*szer.*wys.) mm (cale)	600 × 570 × 1250 (23,6 × 22,4 × 49,2)	600 × 570 × 1250 (23,6 × 22,4 × 49,2)	600 × 570 × 1250 (23,6 × 22,4 × 49,2)	600 × 570 × 1250 (23,6 × 22,4 × 49,2)	530 × 520 × 910 (20,9 × 20,5 × 35,8)
Masa, kg (lbs)	34 (75)	34 (75)	44 (97)	44 (97)	27 (59)

Dane	W 70 110V	W 70 230V	W 70 P 110V	W 70 P 230V	W 250 P 230V
Poziom mocy akustycznej L_{WA} , zmierzony, dB(A) ¹⁹	86	86	86	86	85
Poziom ciśnienia akustycznego przy uchu operatora L_{PA} dB(A) ²⁰	76	76	76	76	74
Poziom drgań, a_{11} m/s ²²¹	≤2,5				

¹⁹ Emisję hałasu do otoczenia zmierzono jako moc akustyczną (LWA), zgodnie z normą EN 60335-2-69. Współczynnik niepewności K_{wa} 2dB.

²⁰ Poziom ciśnienia akustycznego zgodny z normą EN 60335-2-69. Współczynnik niepewności K_{wa} 2dB.

²¹ Poziom wibracji zgodny z normą EN 60335-2-69. Odnotowane dane dla poziomu wibracji mają typowe rozproszenie statystyczne (odchylenie standardowe) w wysokości 1 m/s²

Deklaracja zgodności WE

Deklaracja zgodności UE

CE

(Dotyczy tylko Europy)

Husqvarna AB, SE-561 82 Husqvarna, Sweden, Tel +46
3614 6500, deklarujemy z pełną odpowiedzialnością, że
produkt:

Opis	Wet industrial vaccum cleaner
Marka	Husqvarna, Pullman Ermator
Typ/model	W 70, W 70 P, W 250 P
Identyfikacja	Numery seryjne z roku 2020 i nowsze

spełnia wszystkie wymogi określone w odpowiednich
dyrektywach i przepisach UE:

Dyrektywa/przepis	Opis
2006/42/EC	„w sprawie maszyn”
2014/30/EU	„w sprawie kompatybilności elektromagnetycznej”
2011/65/EU	„w sprawie ograniczenia stosowania niektórych niebezpiecznych substancji w sprzęcie elektrycznym i elektronicznym”

oraz został zaprojektowany zgodnie z następującymi
normami i specyfikacjami technicznymi;

Osoba odpowiedzialna za dokumentację techniczną

EN ISO 12100:2010

EN 55014-1:2017

EN 55014-2:2015

EN 61000-3-2:2014

EN 61000-3-3:2013

EN 60335-1:2012+AC:2014+A11:2014+A13:2017

EN 60335-2-69:2016

EN IEC 63000:2018

Partille, 2019-02-28



Martin Huber

Dyrektor ds. badań i rozwoju powierzchni betonowych i
podłóg

Construction Division, Husqvarna AB

Obsah

Úvod.....	42	Riešenie problémov.....	51
Bezpečnosť.....	46	Preprava, skladovanie a likvidácia.....	51
Montáž.....	48	Technické údaje.....	53
Prevádzka.....	48	ES vyhlásenie o zhode.....	55
Údržba.....	49		

Úvod

Popis výrobku

Husqvarna Wet industrial vacuum cleaner je slurry collector. Tekutiny sa vysokou rýchlosťou nasávajú cez vstupný ventil pomocou sacjej hadice. Tekutina sa zachytáva v nádobe. Verzie s čerpadlom ponúkajú možnosť odčerpania tekutín pomocou prečerpávacieho čerpadla.

Pri verziách bez prečerpávacieho čerpadla možno tekutinu odvieť pomocou samonasávacieho ventilu.

Plávajúce zariadenie chráni motor pred tekutinou.

Modely W 70 a W 70 P sú vybavené dodatočným filtrom na odfiltrovanie kalnej peny od častíc.

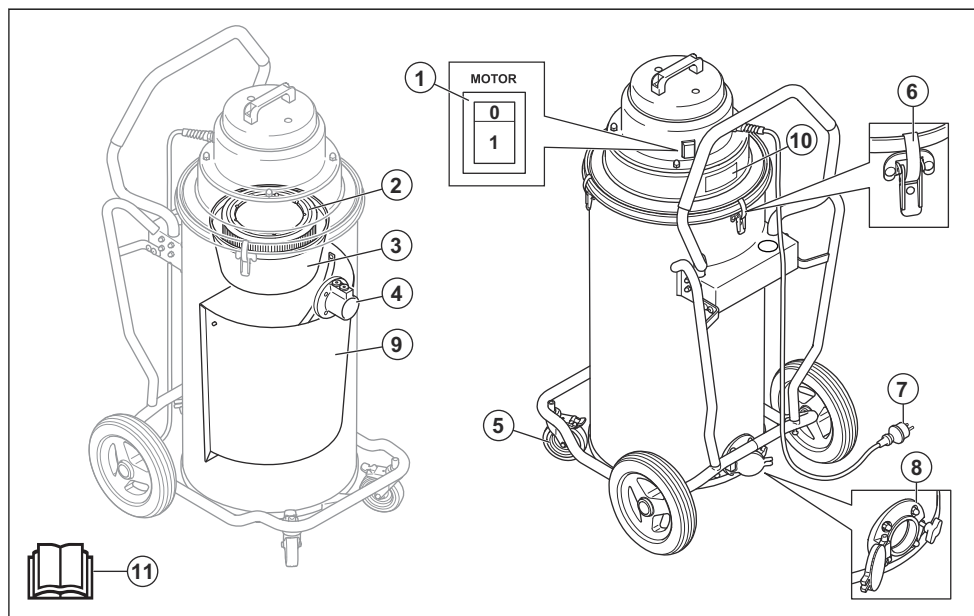
Na ochranu výrobku a predĺženie jeho životnosti sa vždy odporúča používať vrecká na zachytávanie a odfiltrovanie väčších častíc.

Plánované použitie

Výrobok je určený na domáce a obchodné použitie, napríklad v hoteloch, školách, nemocniciach, továrňach, obchodoch, kanceláriách alebo prenajímaných priestoroch na vysávanie a zber nevybušných, nezápalných alebo nehořlavých kvapalín.

Modely W 70 a W 70 P sa môžu dočasne používať na suché vysávanie. V tom prípade je vždy nevyhnutné použiť vrecká na suché vysávanie a filter sa musí vymeniť za Hepa filter, ktorý sa predáva ako príslušenstvo.

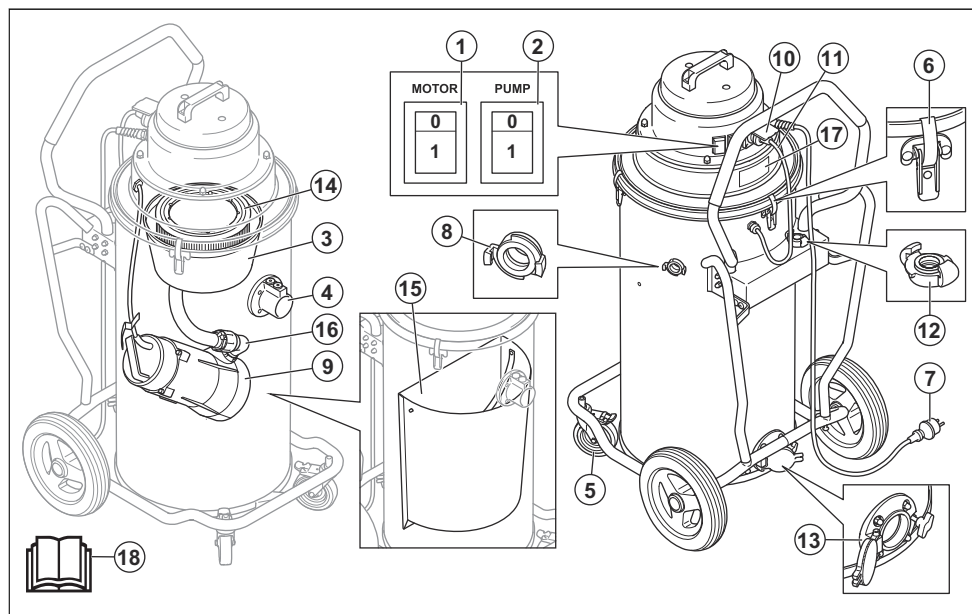
Základné informácie o produkte W 70



1. Spínač zapnutia/vypnutia motora
2. Filter
3. Vznášanie
4. Ventil na vstupe
5. Uzamykatelné pomocné kolieska
6. Upevňovacie súčiastky

7. Napájací kábel
8. Vypúšťací ventil
9. Lapač nečistôt z nehrdzavejúcej ocele
10. Typový štítok
11. Návod na použitie

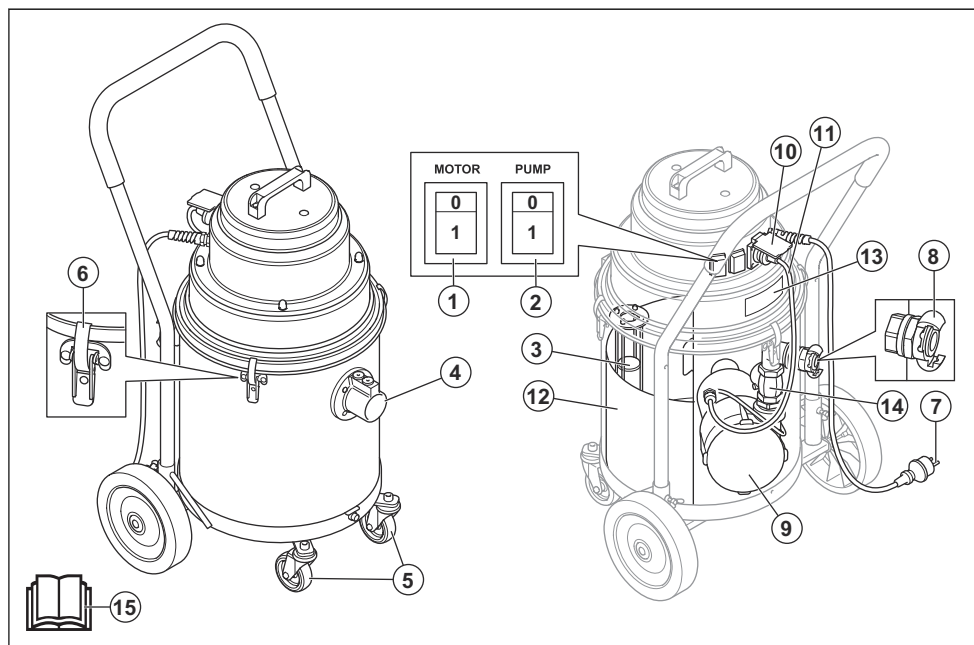
Prehľad výrobku W 70 P



1. Spínač zapnutia/vypnutia motora
2. Spínač zapnutia/vypnutia čerpadla
3. Plavák
4. Ventil na vstupe
5. Uzamykateľné pomocné kolieska
6. Upevňovacie súčiastky
7. Napájací kábel
8. Výpust
9. Čerpadlo

10. Zásuvka na kábel čerpadla
11. Kábel čerpadla
12. Adaptér na odčerpávajúcu hadicu
13. Vypúšťací ventil
14. Filter
15. Lapač nečistôt z nehrdzavejúcej ocele
16. Spätný ventil
17. Typový štítok
18. Návod na použitie

Prehľad výrobku W 250 P



1. Spínač zapnutia/vypnutia motora
2. Spínač zapnutia/vypnutia čerpadla
3. Plavák
4. Ventil na vstupe
5. Pomocné kolieska
6. Upevňovacie súčiastky
7. Napájací kábel
8. Výpust
9. Čerpadlo
10. Zásuvka na kábel čerpadla
11. Kábel čerpadla
12. Lapač nečistôt z nehrdzavejúcej ocele
13. Typový štítok
14. Spätný ventil
15. Návod na použitie

Symboly na výrobku



Pred používaním výrobku si pozorne prečítajte návod na obsluhu a uistite sa, že rozumiete uvedeným pokynom.



Vždy používajte schválenú dýchaciu masku.



Vždy používajte schválenú ochranu uší.



Vždy používajte schválené chrániče očí.

Zodpovednosť za výrobok

V súlade s právnymi predpismi upravujúcimi zodpovednosť za výrobok nenesieme zodpovednosť za škody spôsobené naším výrobkom v dôsledku:

- nesprávne vykonanej opravy výrobku,
- opravy výrobku, pri ktorej neboli použité diely od výrobcu alebo diely schválené výrobcom,
- používania príslušenstva od iného výrobcu alebo príslušenstva, ktoré nie je schválené výrobcom,
- opravy výrobku, ktoré neboli vykonané v schválenom servisnom stredisku alebo schválenými kompetentnými osobami.

Bezpečnosť

Bezpečnostné definície

Výstrahy, upozornenia a poznámky slúžia na zdôraznenie mimoriadne dôležitých častí návodu.



VÝSTRAHA: Používa sa, ak pre obsluhu alebo osoby v okolí existuje nebezpečenstvo poranenia alebo smrti v prípade nedodržania pokynov v návode.



VAROVANIE: Používa sa, ak hrozí nebezpečenstvo poškodenia produktu, iných materiálov alebo okolitej oblasti v prípade nedodržania pokynov v návode.

Poznámka: Používa sa na poskytnutie informácií nad rámec nevyhnutných informácií v danej situácii.

Všeobecné bezpečnostné pokyny



VÝSTRAHA: Skôr než budete výrobok používať, prečítajte si výstrahu.

- Skôr než začnete výrobok používať, pozorne si prečítajte návod na obsluhu, aby ste porozumeli pokynom. Uchovajte si všetky upozornenia a pokyny pre budúce použitie.
- Pozorne si prečítajte pokyny na obsluhu hlavného zariadenia a uistite sa, že im rozumiete, že viete, aké osobné vybavenie a bezpečnostné vybavenie použiť a ako pracovať so strojom bezpečne.
- Vždy konajte opatrne a riaďte sa zdravým rozumom. Ak sa dostanete do situácie, v ktorej si sami nebudete vedieť rady, obráťte sa na odborníka. Spojte sa so svojim predajcom, servisným zástupcom alebo skúseným používateľom. Nepokúšajte sa vykonávať činnosti, v ktorých nemáte istotu!
- Majte na pamäti, že vy ako operátor ste zodpovedný za to, aby ste nevystavovali osoby alebo ich majetok nehodám alebo nebezpečenstvu.
- Výrobok sa musí udržiavať čistý. Značky a štítky musia byť úplne čitateľné.
- Nemanipulujte so zástrčkou ani so strojom, ak máte mokré ruky.
- Tento výrobok nie je určený na používanie osobami (vrátane detí) s obmedzenými fyzickými, zmyslovými alebo mentálnymi schopnosťami alebo s nedostatocnými skúsenosťami či znalosťami.
- Nikdy nepoužívajte poškodený výrobok. Vykonávajte bezpečnostné kontroly, údržby a dodržiavajte servisné pokyny uvedené v tomto návode. Určité opatrenia týkajúce sa servisu a údržby zariadenia

musia vykonávať iba odborníci. Pozrite si časť *Údržba na strane 49.*

Bezpečnostné pokyny pri používaní elektrických zariadení



VÝSTRAHA: Skôr než budete výrobok používať, prečítajte si nasledujúce výstrahy.

- Výrobok je vybavený systémom tepelnej ochrany, ktorý zabraňuje prehrievaniu motora. Ak sa systém tepelnej ochrany aktivuje, stroj vypnite, odpojte napájaciu šnúru a skontrolujte, či nie je vrece na prach plné alebo či nie je hadica vysávača alebo filter upchatý. Resetovanie systému tepelnej ochrany môže trvať až 45 minút.
- Pred používaním výrobku sa uistite, že sa výkon a napätie zhodujú s napätím na výkonovom štítku stroja vrátane predlžovacej šnúry.
- Zapojte iba do správne uzemnenej zásuvky. Pozrite si časť *Inštrukcie pri brúsení na strane 48.*
- Nesprávne zapojenie uzemňovacieho vodiča vybavenia môže viesť k riziku úrazu elektrickým prúdom. Ak máte pochybnosti o uzemnení zásuvky, poraďte sa s kvalifikovaným elektrikárom alebo servisným technikom. Dodanú zástrčku neupravujte. Ak sa nezmesť do zásuvky, požiadajte kvalifikovaného elektrikára o inštaláciu správnej zásuvky.
- Ak používate predlžovací kábel, uistite sa, že menovité hodnoty kábla sú pre tento stroj vhodné.
- Potlačené alebo pretáťé káble môžu byť pri používaní nebezpečné a je potrebné ihneď ich vymeniť.
- Nesmie sa používať, ak je poškodená šnúra alebo zástrčka. Ak stroj nefunguje tak, ako by mal, spadol, je poškodený, bol ponechaný v exteriéri alebo spadol do vody. Opravu musí vykonať kvalifikovaná osoba, aby sa zabránilo vzniku nebezpečenstva.
- Pravidelne kontrolujte, či šnúra alebo zástrčka nie sú poškodené. Nesmie sa používať, ak je poškodená šnúra alebo zástrčka.
- Stroj neťahajte ani nedvíhajte za šnúru, nepoužívajte šnúru ako rúčku, neprivrite šnúru do dverí ani ju neťahajte okolo ostrých hrán a rohov. Nedovoľte, aby zariadenie prechádzalo po šnúre. Chráňte šnúru pred rozpálenými povrchmi.
- Stroj neodpájajte ťahaním za šnúru. Pri odpájaní uchopte zástrčku.
- Keď je stroj zapojený, nenechávajte ho bez dozoru. V čase servisu, čistenia alebo nepoužívania musí byť stroj odpojený z elektrickej siete.

Bezpečnostné pokyny pre montáž



VÝSTRAHA: Skôr než výrobok zmontujete, prečítajte si nasledujúce výstrahy.

- Nevymieňajte diely výrobku bez schválenia výrobcu.
- Nepovolené úpravy a/alebo príslušenstvo môžu viesť k vážnemu poraneniu alebo usmrteniu používateľa alebo iných osôb.
- Používajte iba podľa opisu v tejto príručke. Používajte iba príslušenstvo odporúčané výrobcom.
- Vždy používajte originálne náhradné diely.
- Uistite sa, že je odsávač prachu pevne zmontovaný, aby sa nepreválil. Hrozí osobné poranenie a materiálna škoda.
- Postupujte opatrne. Upevňovacie súčiastky môžu pri montáži výrobku zapríčiniť poranenie obsluhu.

Bezpečnostné pokyny pre prevádzku



VÝSTRAHA: Skôr než budete výrobok používať, prečítajte si nasledujúce výstrahy.



VÝSTRAHA: Ak dôjde k úniku peny alebo tekutiny zo zariadenia, ihneď ho vypnite.



VÝSTRAHA: Výrobok nie je vhodný na zber nebezpečného prachu.

- Výrobok sa za žiadnych okolností nesmie používať v priestoroch v blízkosti výbušných plynov.
- Nezberajte nič, čo horí alebo dymí, ako sú cigarety, zápalky alebo horúci popol.
- Nepoužívajte na zber horľavých alebo zápalných tekutín, ako napríklad benzín, ani na miestach, kde sa takéto tekutiny môžu nachádzať.
- Nevkladajte do otvorov žiadne predmety. Zariadenie nepoužívajte, ak je niektorý z otvorov upchatý. Chráňte ho pred prachom, vlasmi a inými nečistotami, ktoré môžu obmedziť prietok vzduchu.
- Keď je zariadenie zapnuté, saciu hadicu nesmerujte na časti tela. Ak nie je namontovaná sacia hadica, na sací vstup neprikladajte žiadnu časť tela.
- Vlasy, voľné oblečenie, prsty ani iné časti tela sa nesmú dostať do blízkosti otvorov ani pohyblivých častí.

- Výrobok nepoužívajte na suché vysávanie bez nainštalovaných vriec na prach alebo filtrov.
- Deti by mali byť pod dohľadom, aby sa zabezpečilo, že sa so zariadením nehrajú.
- Nikdy nedovoľte, aby sa stroj používal ako hračka. Keď prístroj používajú deti alebo sa používa v blízkosti detí, dbajte na zvýšenú opatnosť.
- Obsluhujúci pracovníci musia dostať náležité pokyny, ako sa má výrobok používať.
- Pred odpojením vypnite všetky ovládacie prvky.
- V záujme zníženia rizika úrazu elektrickým prúdom pred každým použitím mokrého vysávania vždy nainštalujte plávajúce zariadenie.
- Pri čistení na schodoch dbajte na zvýšenú opatnosť.
- Počas používania nepúšťajte do blízkosti výrobku deti ani nepovolané osoby.
- Aby ste znížili nebezpečenstvo úrazu elektrickým prúdom – výrobok nevystavujte dažďu. Uskladnite v interiéri.
- Zberný systém a filtre vymieňajte podľa pokynov v tomto návode. Pozrite si časť *Výmena filtrov na strane 50*.

Osobné ochranné prostriedky



VÝSTRAHA: Skôr než budete produkt používať, prečítajte si nasledujúce výstrahy.

- Pri výmene filtra a vriec sa môže rozvrieť zdraviu škodlivý prach. Používateľ by preto mal mať pri obsluhu nasadené ochranné okuliare, ochranné rukavice a dýchaciu masku protection class FFP3.

Bezpečnostné pokyny pre údržbu



VÝSTRAHA: Skôr než budete výrobok používať, prečítajte si nasledujúce výstrahy.



VAROVANIE: Pravidelne čistite zariadenie na obmedzenie hladiny vody a kontrolujte, či sa na ňom nevyskytujú známky poškodenia.

- Všetky opravy musí vykonávať kvalifikovaný servisný technik. Používajte iba náhradné diely dodávané výrobcom alebo ekvivalentné diely.
- Pri zdvíhaní výrobku sa uistite, že je prázdna nádoba na odpadovú vodu a že sa pod výrobkom nenachádza žiadna osoba.

Montáž

Úvod



VAROVANIE: S týmto výrobkom používajte výlučne predĺžovací kábel so správnymi menovitými parametrami.



VAROVANIE: V sacom zariadení nenechávajte vodu ani mokrú špinu. Mohlo by to spôsobiť zápach a zlú hygienu.

Všeobecné

Skontrolujte, či je pribalené nasledujúce príslušenstvo:

- hadica s koncovými tvarovkami
- oceľová rúrka
- hubica na podlahu
- štrbinový nástavec
- 1 vrečko na zachytávanie kalu

Ak jedna z častí chýba, obráťte sa na miestneho servisného zástupcu

Balenie a použité komponenty produktu zlikvidujte správnym spôsobom. Riadte sa miestnymi predpismi o likvidácii odpadov. Keď je to možné, recyklujte.

Prevádzka

Úvod



VÝSTRAHA: Pred zostavením výrobku si prečítajte kapitolu o bezpečnosti v pokynoch na montáž.

Pred použitím



VÝSTRAHA: Pripojte napájaciu zástrčku do zásuvky so správnym napätím podľa typového štítku na výrobku.

Inštrukcie pri brúsení



VÝSTRAHA: Výrobok je potrebné uzemniť. Ak sa pokazí alebo zlyhá, uzemnenie poskytuje elektrickému prúdu možnosť prechodu s najmenším odporom, čím sa znižuje riziko úrazu elektrickým prúdom. Výrobok je vybavený šnúrou s uzemneným vodičom a uzemnenou zástrčkou. Zástrčku je potrebné zasunúť do vhodnej zásuvky, ktorá je správne nainštalovaná a uzemnená podľa miestnych zásad a predpisov.

Pripojenie správnej odčerpávajúcej hadice

Adaptér je vhodný na väčšinu hadíc s priemerom 25 mm/1 palec.

- Použite priložený adaptér.
- Primontujte adaptér na koniec hadice.
- Pripojte adaptér k výpustu.

Pripojenie sacej hadičky

Na výrobku sa nachádza vstupný otvor na hadicu so zámkou hadice. Zámka hadice zaisťuje, aby adaptér sacej hadičky nevypadol.

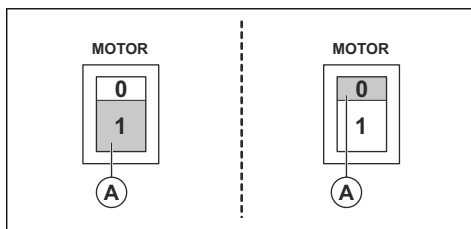
1. Nadvihnite zámku hadice a pripojte adaptér sacej hadičky.
2. Zaklopte zámku hadice do drážky na spojke.

Nasadenie dýzy na ručnú rúrku

Dýza na podlahu má nastaviteľné kolieska. Upravte kolieska, aby ste dosiahli čo najlepšie sanie. Kolieska možno upraviť pomocou prepínača na zadnej strane dýzy. Kolieska a gumené pásiky na dýze je možné vymeniť. Udržiavajte dýzu v dobrom pracovnom stave.

Spustenie a zastavenie modelu W 70

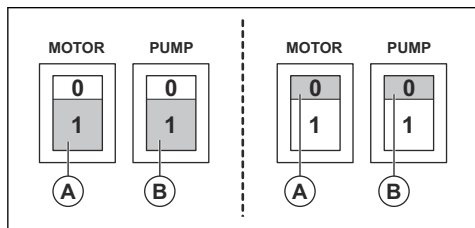
- Výrobok spustíte stlačením tlačidla (1).
- Výrobok zastavíte stlačením tlačidla (0).



Spustenie a zastavenie modelu W 70 P a W 250 P

Spínačom motora je tlačidlo A a spínačom čerpadla je tlačidlo B (pozrite si obrázok).

- Výrobok spustíte stlačením tlačidla (1).
- Výrobok zastavíte stlačením tlačidla (0).



Po použití

1. Sací mechanizmus vypnite vypínačom.
2. Odpojte napájací kábel. Neodstraňujte kábel čerpadla.
3. Vyprázdňte a vyčistite sací mechanizmus a použité príslušenstvo. Pozrite si časť *Pripojenie sacej*

Výmena vrečka

1. Odpojte napájací kábel a odstráňte kábel čerpadla.
2. Povoľte 3 upevňovacie svorky a odstráňte vrchnú časť.
3. Vyťahnite plavák.
4. Vyberte a zlikvidujte staré vrečko. Pozrite si miestne predpisy.
5. Do lapača nečistôt z nehrdzavejúcej ocele vložte nové vrečko.
6. Navlečte malý otvor na vnútorné prívodné potrubie. Nechajte západku zapadnúť na ráme nádoby.
7. Vykonajte kroky 1 – 3 v opačnom poradí.

Údržba

Úvod



VÝSTRAHA: Väčšina nehôd so zariadením vzniká pri odstraňovaní problémov, servise údržbe, keďže sa pracovníci ocitnú v rizikovej oblasti zariadenia. Buďte pozorní a prácu si naplánujte a pripravte tak, aby ste zabránili nehodám.



VÝSTRAHA: Pred údržbou výrobku sa uistite, že je spínač motora a spínač čerpadla vo vypnutej polohe. Odpojte napájací kábel a odstráňte kábel čerpadla.



VÝSTRAHA: Všetky kontroly elektrických komponentov musí vykonávať oprávnený elektrikár.



VÝSTRAHA: Filter neprepichujte. Hrozí rozptyl prachu.

Plán údržby

Intervaly údržby sú vypočítané na základe každodenného používania výrobku. Ak sa výrobok nepoužíva každý deň, tieto intervaly sa menia.

Údržba	Pred každým použitím	Po každom použití	Denne	Týždenne	6 mesiacov alebo 1000 h	12 mesiacov alebo 2000 h
Pred pripojením jednotky skontrolujte, či nie sú ovládacie prvky opotrebované, poškodené alebo nemajú uvoľnené pripojenie.	X					
Vyprázdňte a vyčistite nádrž a príslušenstvo.		X				
Skontrolujte filtre. ²²			X			
Skontrolujte kolesá. Zamerajte sa na poškodenie a zlé spojenia. Funkčnosť zámkov pomocných koliesok by mala byť v poriadku.				X		

²² Použiteľné iba pre modely W 70 a W 70 P.

Údržba	Pred každým použitím	Po každom použití	Denne	Týždenne	6 mesiacov alebo 1000 h	12 mesiacov alebo 2000 h
Vykonajte kontrolu funkcie jednosmerného ventilu na verziách P.				X		
Skontrolujte, či pripojenia hadíc nejavia známky mechanického opotrebovania. Uistite sa, že je tesnenie plne funkčné.				X		
Výmena filtra ²³						X
Skontrolujte tesnenie hadice a jej celkovú nepriepustnosť.			X			

Čistenie výrobku



VÝSTRAHA: Pred čistením výrobku sa uistite, či je spínač motora a spínač čerpadla vo vypnutej polohe. Odpojte napájaci kábel. Neodstraňujte kábel čerpadla.

V záujme zabránenia poškodeniu a cirkulácii nebezpečného odpadu je dôležité výrobok čistiť. Výrobok vždy pred presunutím z pracovného priestoru vyčistíte. Ak je výrobok potrebné použiť na iné účely, je nesmierné dôležité vyčistiť ho, aby sa zabránilo šíreniu nebezpečného materiálu.

Po prechode kalu cez čerpadlo vypláchnite systém značným množstvom sladkej vody. Nenechávajte kal v čerpadle a naspodku nádrže. Môže dôjsť k poškodeniu čerpadla. Kal tiež stvrdne a upchá systém. Pri používaní výrobku na suché vysávanie a následne na mokré vysávanie (alebo opačne) sa uistite, že sú filtre náležite a dôkladne vyčistené, aby nedošlo k vytváraniu usadením a upchatiu systému.

Po servise je potrebné všetky kontaminované diely zlikvidovať v plastových vreciach podľa správnych postupov. Pozrite si miestne predpisy.

- Pri čistení produktu používajte správne osobné ochranné prostriedky. Pozrite si časť *Osobné ochranné prostriedky na strane 47*
- Očistite vonkajší povrch vlhkou handričkou.
- Vyčistite filtre a zberač kalu v príslušnej oblasti.
- Vypláchnutím systému sladkou vodou dôkladne vyčistite čerpadlo.

Výmena filtra



VÝSTRAHA: Počas výmena filtra bezpečnostné vybavenie. Informácie nájdete

v časti *Osobné ochranné prostriedky na strane 47*. Počas výmeny filtra môže dôjsť k úniku prachu.



VÝSTRAHA: Počas výmeny filtra vždy otočte spínač motora do vypnutej polohy a odpojte šnúru z elektrickej zásuvky.

Výmena filtrov

Iba modely W 70 a W 70 P sú vybavené dodatočným filtrom na odfiltrovanie kalnej peny od častíc.

1. Odpojte napájaci kábel. Odstráňte kábel čerpadla.
2. Povoľte 3 upevňovacie svorky a odstráňte vrchnú časť.
3. Nadvihnite držiak filtra s filtrom.
4. Povoľte maticu na držiaku filtra a odstráňte kryt filtra a filter.
5. Skontrolujte tesnenie na držiaku filtra. Ak je tesnenie poškodené, vymeňte ho.
6. Namontujte nový filter.
7. Vyčistite všetky ostatné diely.

Plávajúce zariadenie

Plávajúce zariadenie chráni motor pred tekutinou.

- Plávajúce zariadenie pravidelne vizuálne kontrolujte, či nejaví známky poškodenia a či je bez prekážok.

Po aktivácii plávajúceho zariadenia sa motor musí vypnúť, pričom sa opätovne zapne až po nevyhnutnom odčerpaní vody.

²³ Použiteľné iba pre modely W 70 a W 70 P.

Riešenie problémov

Plán riešenia problémov

Problém	Príčina	Riešenie
Motor neštartuje	Žiadne napájanie	Pripojte výrobok.
	Poškodený kábel	Vymeňte kábel
	Poškodený vypínač	Vymeňte vypínač
Po spustení sa motor náhle zastaví	Nesprávna poistka	Pripojte správnu poistku
	Skrat v kábli/stroji	Objednajte servis
Motor beží, ale stroj nenasáva vzduch	Nie je pripojená hadica	Pripojte hadicu
	Hadica je upchatá	Vyčistite hadicu
	Aktivovalo sa plávajúce zariadenie.	Skontrolujte hladinu vody a poškodenia na plaváku.
Motor beží, ale sací výkon je slabý	Hadica je deravá	Vymeňte hadicu
	Filter je upchatý	Vyčistite/vymeňte filter
	Sacia jednotka je uvoľnená	Upravte ju
	Nečistoty v hadici alebo na vstupe	Vyčistite hadicu alebo vstup
	Poškodené tesnenia	Vymeňte problematické tesnenia
	Zablokovaný alebo chybný spätný ventil.	Vyčistite spätný ventil alebo ho vymeňte.
Z motora vychádza prach	Nesprávne zmontovaný alebo poškodený filtračný systém ²⁴	Upravte/vymeňte filtre
Slabé čerpanie	Čerpadlo alebo rúrky sú zablokované ²⁵	Vyčistite čerpadlo, skontrolujte ventil a hadicu
Abnormálny hluk		Objednajte servis

Preprava, skladovanie a likvidácia

Preprava výrobku

- Počas prepravy je jednotku potrebné bezpečne upevniť.
- Pokiaľ je to možné, zariadenie vždy prepravujte v uzavretom vozidle.
- Vyvarujte sa jeho prepravovaniu za nepriaznivých poveternostných podmienok.

- Na zdvíhanie odsávača prachu použite rampy alebo navijaky, aby ste zaistili bezpečnosť pohybov. Ak s istotou neviete, ako zdvihnúť ťažké zariadenie, požiadajte o pomoc.
- Bezpečne zapojte kolieska s blokovaním.
- Počas prepravy zabezpečte vybavenie, aby ste predišli poškodeniu alebo nehode.
- Pokiaľ je to možné, tak sa výrobok odporúča prepravovať vo vzpriamenej polohe.

²⁴ Použiteľné iba pre modely W 70 a W 70 P.

²⁵ Použiteľné iba pre modely W 70 P a W 250 P.

- Pred prepravou odporúčame výrobok vyprázdniť.

Skladovanie produktu

- Výrobok treba skladovať v interiéri, kde sú chránené pred vplyvmi počasia.
- Pred skladovaním je potrebné mokré filtre a interiér nádoby na kvapalinu vysušiť.
- Výrobok nevystavujte pôsobeniu dažďa ani vlhkosti.
- Bezpečne pripojte kolieska s blokovaním. Použiteľné iba pre modely W 70 a W 70 P.
- Odpojte výrobok od zdroja napájania.
- Výrobok a vybavenie uchovávajte na suchom mieste bez mrazu a nadmerného tepla.
- Skladujte vybavenie v uzamknutom mieste, aby bolo mimo dosahu detí a nepovolanych osôb.

Likvidácia výrobku

- Dodržiavajte miestne požiadavky v oblasti recyklácie a platné predpisy.
- Keď už výrobok nepoužívate, pošlite ho predajcovi spoločnosti alebo ho zlikvidujte v recyklačnom zariadení.

Technické údaje

Technické údaje

Údaje	W 70 110 V	W 70 230 V	W 70 P 110 V	W 70 P 230 V	W 250 P 230 V
Napätie (1-fázové), V	110 – 120	220 – 230	110 – 120	220 – 230	220 – 230
Frekvencia, Hz	50 – 60	50 – 60	50	50 – 60	50
Výkon motora, kW (k)	1,2 (1,6)	1,2 (1,6)	1,8 (2,4)	1,85 (2,5)	1,55 (2,1)
Elektr. prúd (max.), A	8	5	15	8	5
Prúd vzduchu, m ³ /h (cfm)	200 (118)	200 (118)	200 (118)	200 (118)	160 (95)
Podtlak, kPa (psi)	24 (94)	22 (88)	24 (94)	22 (88)	22 (88)
Zdvih vody, m (palce)	2,5 (100)	2,3 (90)	2,5 (100)	2,3 (90)	2,3 (90)
Priemer hlavnej hadice, mm (palce)	38 (1,5)	38 (1,5)	38 (1,5)	38 (1,5)	38 (1,5)
Dĺžka hlavnej hadice, m (stopy)	3 (10)	3 (10)	3 (10)	3 (10)	3 (10)
Priemer vstupného otvoru, mm (palce)	38 (1,5)	38 (1,5)	38 (1,5)	38 (1,5)	38 (1,5)
Filter (Áno/Nie)	Áno	Áno	Áno	Áno	Nie
Plocha filtra, m ² (stopy ²)	0,6 (6,5)	0,6 (6,5)	0,6 (6,5)	0,6 (6,5)	–
Systém zachytávania prachu (typ), l (gal)	Jednorazové vrečko alebo nádoba z nehrdzavejúcej ocele, 70 (18,5)	Jednorazové vrečko alebo nádoba z nehrdzavejúcej ocele, 70 (18,5)	Jednorazové vrečko alebo nádoba z nehrdzavejúcej ocele, 70 (18,5)	Jednorazové vrečko alebo nádoba z nehrdzavejúcej ocele, 70 (18,5)	Jednorazové vrečko alebo nádoba z nehrdzavejúcej ocele, 29 (7,66)
Prečerpávacie čerpadlo (áno/nie)	Nie	Nie	Áno	Áno	Áno
Výkon čerpadla (max.), kW (k)	–	–	0,6 (0,8)	0,65 (0,87)	0,35 (0,47)
Prúd čerpadla (max.), A	–	–	5	3	1,6
Zdvih čerpadla, m (stopy)	–	–	9 (30)	9 (30)	6 (20)
Prietok čerpadla, l/min (gal./min)	–	–	204 (54)	260 (69)	150 (39)
Rozmery (DxŠxV), mm (palce)	600x570x1250 (23,6x22,4x49,2)	600x570x1250 (23,6x22,4x49,2)	600x570x1250 (23,6x22,4x49,2)	600x570x1250 (23,6x22,4x49,2)	530x520x910 (20,9x20,5x35,8)
Hmotnosť kg (lb)	34 (75)	34 (75)	44 (97)	44 (97)	27 (59)
Nameraná úroveň hlučnosti L _{WA} , dB(A) ²⁶	86	86	86	86	85

²⁶ Emisie hluku do okolia sa merajú ako akustický výkon (LWA) v súlade so smernicou EN 60335-2-69. Neistota Kwa 2dB.

Údaje	W 70 110 V	W 70 230 V	W 70 P 110 V	W 70 P 230 V	W 250 P 230 V
Hladina akustického tlaku L_{PA} pri uchu operátora, dB(A) ²⁷	76	76	76	76	74
Stupeň vibrácií a_h , m/s ²²⁸	≤2,5				

²⁷ Hladina akustického tlaku podľa smernice EN 60335-2-69. Neistota KPA 2dB.

²⁸ Stupeň vibrácií podľa smernice EN 60335-2-69. Uvádzané údaje pre stupeň vibrácií majú typický štatistický rozptyl (štandardnú odchýlku) 1 m/s².

ES vyhlásenie o zhode

Vyhlásenie o zhode EÚ

CE

(Uplatňuje sa iba na Európu)

My, Husqvarna AB, SE-561 82 Husqvarna, Sweden
a Tel +46 3614 6500, vyhlasujeme s plnou
zodpovednosťou, že výrobok:

Popis	Wet industrial vaccum cleaner
Značka	Husqvarna, Pullman Ermator
Typ/model	W 70, W 70 P, W 250 P
Identifikácia	Výrobné čísla od roku 2020 a novšie

plne spĺňa nasledujúce smernice a nariadenia EÚ:

Smernice/Nariadenia	Popis
2006/42/EC	„o strojových zariadeniach“
2014/30/EU	„o elektromagnetickej kompatibilite“
2011/65/EU	„o obmedzení používania určitých nebezpečných látok“

a že sa pri ňom uplatňujú nasledujúce normy a
technické špecifikácie;

EN ISO 12100:2010

EN 55014-1:2017

EN 55014-2:2015

EN 61000-3-2:2014

EN 61000-3-3:2013

EN 60335-1:2012+AC:2014+A11:2014+A13:2017

EN 60335-2-69:2016

EN IEC 63000:2018

Partille, 2019-02-28



Martin Huber

Riaditeľ výskumu a vývoja, Betónové povrchy a podlahy

Divízia stavebníctva, Husqvarna AB

Zodpovedný za technickú dokumentáciu

VSEBINA

Uvod.....	56	Odpravljanje težav.....	63
Varnost.....	59	Transport skladiščenje in odstranitev.....	64
Montaža.....	60	Tehnični podatki.....	65
Delovanje.....	61	Izjava ES o skladnosti.....	67
Vzdrževanje.....	62		

Uvod

Opis izdelka

Husqvarna Wet industrial vacuum cleaner je slurry collector. Tekočine se pri visoki hitrosti vsesavajo prek sesalne cevi skozi dovodni ventil. Tekočina se zbira v posodi. Nekatere izvedbe črpalke omogočajo praznjenje tekočine s črpalko za praznjenje.

Pri izvedbah brez črpalke za praznjenje, lahko tekočino iztočite prek ventila za praznjenje.

Plovec ščiti motor pred tekočino.

Modela W 70 in W 70 P imata dodaten filter za preprežanje delcev iz umazane pene.

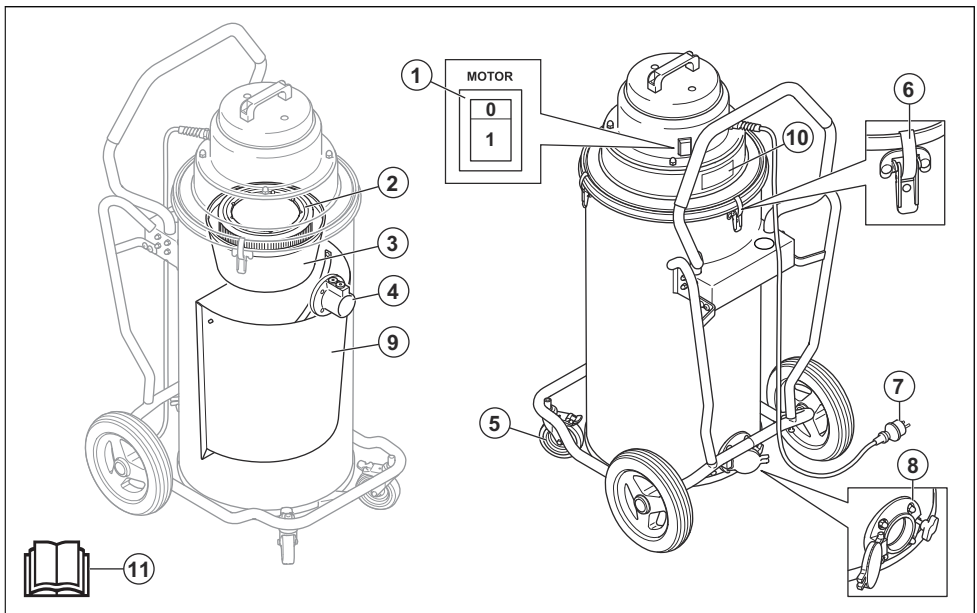
Za zaščito izdelka in podaljšanje njegove življenjske dobe se vedno priporoča uporaba vrečk za zbiranje in filtriranje največjih delcev.

Namen uporabe

Izdelek je namenjen za osebno in komercialno uporabo, na primer v hotelih, šolah, bolnišnicah, tovarnah, trgovinah, pisarnah in najemnih poslovnih prostorih, da posesate in zberete tekočih snovi, ki niso eksplozivne ali vnetljive.

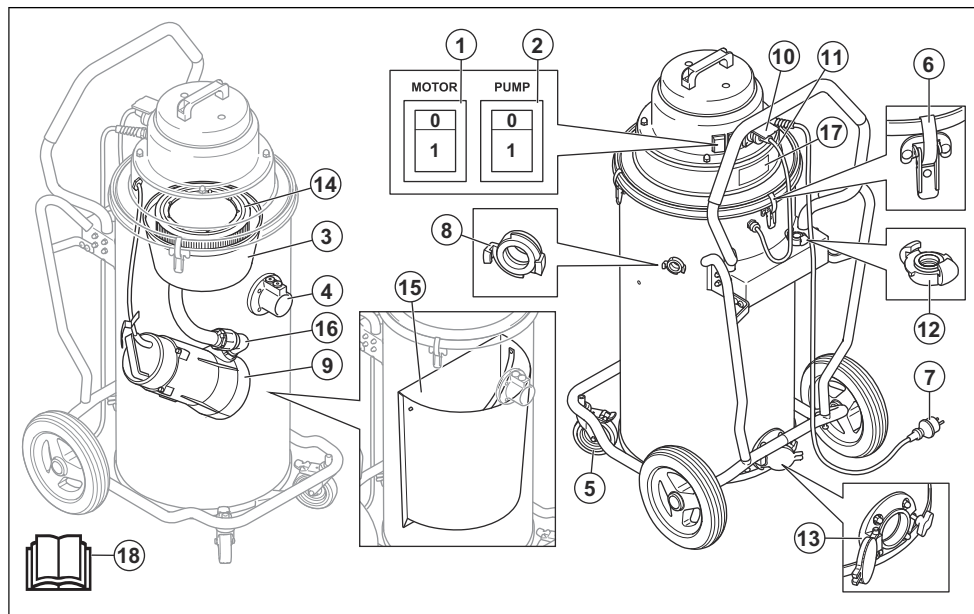
Modela W 70 in W 70 P se lahko začasno uporabljata za suho sesanje. Za ta namen je treba vedno uporabljati suhe vrečke in zamenjati filter (uporabite Hepa filter, ki je naprodaj kot dodatna oprema).

Pregled izdelka W 70



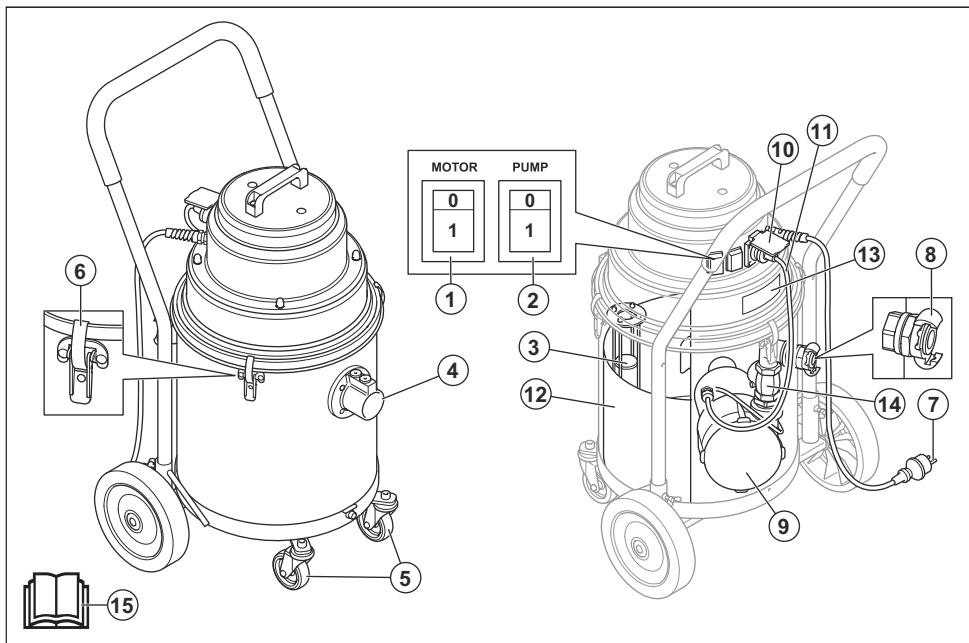
1. Stikalo za vklop/izklop za motor
2. Filter
3. Plovec
4. Dovodni ventil
5. Zaklepna kolesa
6. Preklopni zapah
7. Napajalni kabel
8. Izpraznitveni ventil
9. Grobi filter iz nerjavnega jekla
10. Tipska ploščica
11. Navodila za uporabo

Pregled modela W 70 P



1. Stikalo za vklop/izklop motorja
2. Stikalo za vklop/izklop črpalke
3. Plovec
4. Dovodni ventil
5. Kolesa z možnostjo blokade
6. Preklopni zapah
7. Napajalni kabel
8. Izpust
9. Črpalka
10. Vtičnica za kabel črpalke
11. Kabel črpalke
12. Nastavek cevi za praznjenje
13. Ventil za praznjenje
14. Filter
15. Sito iz nerjavnega jekla
16. Kontrolni ventil
17. Tipska ploščica
18. Navodila za uporabo

Pregled modela W 250 P



1. Stikalo za vklop/izklop motorja
2. Stikalo za vklop/izklop črpalke
3. Plovec
4. Dovodni ventil
5. Kolesa
6. Preklopni zapah
7. Napajalni kabel
8. Izpust
9. Črpalka
10. Vtičnica za kabel črpalke
11. Kabel črpalke
12. Sito iz nerjavnega jekla
13. Tipska ploščica
14. Kontrolni ventil
15. Navodila za uporabo

Znaki na izdelku



Pred začetkom uporabe izdelka natančno preberite navodila za uporabo in se prepričajte, da ste jih razumeli.



Vedno uporabljajte odobreno dihalno masko.



Vedno nosite homologirano zaščitno opremo za sluh.



Vedno uporabljajte odobrena zaščitna očala.

Odgovornost proizvajalca

Kot je navedeno v zakonodaji, ki ureja odgovornost proizvajalca, ne prevzemamo nikakršne odgovornosti za poškodbe, ki bi jih naši izdelki povzročili v naslednjih primerih:

- Izdelek ni pravilno popravljen.
- Izdelek je popravljen z deli, ki jih ni izdelal ali odobril proizvajalec.
- Na izdelku je nameščena dodatna oprema, ki je ni izdelal ali odobril proizvajalec.
- Izdelek ni bil popravljen v pooblaščenem servisnem centru ali pri pooblaščenem organu.

Varnost

Varnostne definicije

Opozorila, svarila in opombe opozarjajo na posebej pomembne dele priročnika.



OPOZORILO: Se uporabi, če obstaja nevarnost telesne poškodbe ali smrti uporabnika ali opazovalcev ob neupoštevanju navodil v tem priročniku.



POZOR: Se uporabi, če obstaja nevarnost poškodbe izdelka, drugih materialov ali okolice ob neupoštevanju navodil v tem priročniku.

Opomba: Se uporabi za podajanje podrobnejših informacij, potrebnih v dani situaciji.

Splošna varnostna navodila



OPOZORILO: Pred uporabo izdelka preberite navodila v povezavi z opozorili.

- Pred začetkom uporabe izdelka morate natančno prebrati navodila za uporabo in jih razumeti. Shranite vsa opozorila in navodila za bodočo uporabo.
- Prebrati in razumeti morate navodila za glavni izdelek, da boste vedeli, katero osebno zaščitno opremo je treba nositi, katero varnostno opremo je treba uporabljati in kako izdelek varno uporabljati.
- Pri delu s strojem bodite vedno previdni in prisebni. Če zaidete v situacijo, v kateri se ne počutite varno, zaustavite stroj in prosite za nasvet strokovnjaka. Obrnite se na pooblaščenega prodajalca, servisnega zastopnika ali izkušenega uporabnika. Ne poskušajte izvajati nalog, ki se vam zdijo pretežke!
- Zavedajte se, da ste kot uporabnik odgovorni za morebitno izpostavitve ljudi ali njihove lastnine nesrečam ali nevarnosti.
- Izdelek je treba redno čistiti. Oznake in nalepke morajo biti čitljive v celoti.
- Stroj in vtiča ne primite z mokrimi rokami.
- Ta izdelek ni namenjen uporabi s strani oseb (vključno z otroki) z zmanjšanimi telesnimi, zaznavalnimi ali duševnimi sposobnostmi ali pomanjkanjem izkušenj in znanja.
- Ne uporabljajte pokvarjenega izdelka. Sledite navodilom za varnostni pregled, vzdrževanje in servis v skladu z napotki v teh navodilih. Nekatere vrste vzdrževalnih del in popravil lahko opravi samo za to usposobljeno strokovno osebje. Glejte *Vzdrževanje na strani 62*.

Navodila za električno zaščito



OPOZORILO: Pred uporabo izdelka preberite navodila v povezavi z opozorili v nadaljevanju.

- Izdelek je opremljen z varnostno toplotno zaščito, ki preprečuje pregrevanje motorja. Če se toplotna zaščita aktivira, izklopite stroj, odklopite napajalni kabel in preverite, ali je vrečka za prah polna, ali se je zamašila sesalna cev ter ali je filter blokiran, Traja lahko do 45 minut, da se toplotna zaščita ponastavi.
- Pred uporabo izdelka se prepričajte, da moč in napetost ustreza napetosti, navedeni na tipski ploščici stroja, vključno s podaljški.
- Vključite samo v pravilno ozemljeno vtičnico. Glejte *Navodila za ozemljitev na strani 61*.
- Nepravilna povezava ozemljitvenega prevodnika opreme lahko povzroči nevarnost električnega udara. V primeru dvoma, ali je vtičnica pravilno ozemljena, se posvetujte z usposobljenim električarjem ali serviserjem. Ne spreminjajte priloženega vtiča. Če ga ne morete vstaviti v vtičnico, se obrnite na usposobljenega električarja, da namesti ustrezno vtičnico.
- Če uporabljate podaljšek, se prepričajte, da njegove nazivne vrednosti ustrezajo temu stroju.
- Poškodovani kabli, na primer stisnjeni ali razcepljeni, so lahko nevarni za uporabo in jih morate nemudoma zamenjati.
- Ne uporabljajte s poškodovanim kablom ali vtičem. Če stroj ne deluje v skladu s specifikacijami, je padel na tla, je poškodovan, je bil izpostavljen zunanjim vplivom ali je padel v vodo. Da se izognete morebitnim nevarnostim, se prepričajte, da ga popravi usposobljena oseba.
- Redno preverjajte, ali sta kabel in vtič poškodovana. Ne uporabljajte s poškodovanim kablom ali vtičem.
- Kabla naprave ne vlecite in je s kablom ne prenašajte, ne uporabljajte ga kot ročaj, ne priprite ga z vrati ali ga ne pritiskajte ob ostre robove ali vogale. Bodite pozorni, da oprema ne zapelje čez kabel. Kabel ne sme priti v stik z vročimi površinami.
- Ne odklopite z vlečenjem za kabel. Za odklop primite za vtič.
- Stroja ne zapuščajte brez nadzora, ko je priklopljen na napajanje. Ko stroj ni v uporabi in pred čiščenjem ali izvajanjem servisa, odklopite kabel iz vtičnice.

Varnostna navodila za nameščanje



OPOZORILO: Pred namestitvijo izdelka preberite navodila v povezavi z opozorili v nadaljevanju.

- Ne spreminjajte delov izdelka brez vnaprejšnje odobritve proizvajalca izdelka.
- Neodobrene spremembe in/ali neoriginalni deli lahko povzročijo resne poškodbe ali smrt uporabnika ali drugih.
- Uporabljajte samo v skladu z opisom v teh navodilih. Uporabljajte samo priporočene priključke proizvajalca.
- Vedno uporabljajte izključno originalne dele.
- Mesto postavitve mora biti trdno, da se odstranjevalni prahu ne prevrne. Nevarnost telesnih poškodb in materialne škode.
- Bodite pozorni, saj lahko preklonni zapahi povzročijo poškodbe uporabnika, ko ta namešča izdelek.

- Izdelka ne uporabljajte za suho sesanje brez nameščene vrečke za prah in/ali filtrov.
- Otroci se s strojem ne smejo igrati.
- Izdelek se ne sme uporabljati kot igrača. Pri uporabi v bližini otrok bodite zelo pozorni.
- Uporabniki morajo biti ustrezno podučeni o uporabi izdelka.
- Pred odklopom izklopite vse krmilnike.
- Da omejite tveganje električnega udara, pred mokrim sesanjem vedno namestite plovce.
- Pri čiščenju na stopnicah bodite izjemno previdni.
- Izdelek med delovanjem hranite zunaj dosega otrok in nepooblaščenih oseb.
- Da omejite tveganje električnega udara, zaščitite pred dežjem. Hranite v zaprtem prostoru.
- Sledite navodilom za zamenjavo zbiralnega sistema in/ali filtrov v tem priročniku. Glejte *Zamenjava filtrov na strani 63*.

Varnostna navodila za uporabo



OPOZORILO: Pred uporabo izdelka preberite navodila v povezavi z opozorili v nadaljevanju.



OPOZORILO: Če iz stroja uhaja pena ali tekočina, ga nemudoma izklopite.



OPOZORILO: Izdelek ni primeren za pobiranje nevarnega prahu.

- Izdelka ne smete uporabljati v okoljih v bližini eksplozivnih plinov.
- Ne pobirajte gorečih predmetov ali predmetov, iz katerih se kadi, na primer cigaretnih ogorkov, žgalic ali vročega pepela.
- Ne uporabljajte za pobiranje vnetljivih ali gorljivih tekočin, na primer bencina, ali v območjih, kjer bi bile te snovi prisotne.
- V odprtine ne vstavljajte predmetov. Med uporabo morajo biti vse odprtine proste. Redno odstranjujte prah, lase in vse, kar lahko zmanjša pretok zraka.
- Ko je stroj vklopljen, sesalne cevi ne usmerite proti delom telesa. Če sesalna cev ni nameščena, ne prislanjajte delov telesa ob sesalno odprtino.
- Z lasmi, ohlapnimi oblačili, prsti in deli telesa ne segajte v odprtine ali območje gibljivih delov.

Osebna zaščitna oprema



OPOZORILO: Pred uporabo izdelka preberite navodila v povezavi z opozorili v nadaljevanju.

- Pri zamenjavi filtrov in vrečk se lahko raztresa zdravju škodljiv prah. Uporabnik mora zato uporabljati zaščitna očala, zaščitne rokavice in dihalno masko glede na protection class FFP3.

Varnostna navodila za vzdrževanje



OPOZORILO: Pred uporabo izdelka preberite navodila v povezavi z opozorili v nadaljevanju.



POZOR: Redno čistite napravo za omejevanje nivoja vode in preverite, ali je poškodovana.

- Vsa popravila mora opraviti usposobljen serviser. Uporabljajte samo nadomestne dele, ki jih je priložil proizvajalec, ali enakovredne.
- Pri dviganju izdelka mora biti posoda za odpadne snovi prazna, pod izdelkom pa ne sme biti nikogar.

Montaža

Uvod



POZOR: Uporabljajte samo podaljške s pravilno nazivno vrednosti za ta izdelek.



POZOR: Voda ali mokra umazanija naj ne ostajata v sesalni napravi. Poleg

neprijetnega vonja, ki se lahko razvije, je to neprimerno tudi z vidika higiene.

Splošno

Preverite, ali je naslednja dodatna oprema vključena:

- Cev s končnimi nastavki
- Jeklena cev
- Široki talni sesalni nastavek

- Pripomoček za špranje
- 1 vreča za zbiranje gošče

Če kateri koli del manjka, se pogovorite z lokalno pooblaščenim servisno delavnic.

Prepričajte se, da embalažo in uporabljene dele izdelka zavržete v skladu z ustreznim postopkom. Glejte lokalne predpise o odlaganju odpadkov. Poskrbite za recikliranje.

Delovanje

Uvod



OPOZORILO: Pred uporabo izdelka morate natančno prebrati in razumeti poglavje o varnosti in navodila za uporabo.

Pred uporabo



OPOZORILO: Vtič vstavite v vtičnico s primerno napetostjo; upoštevajte tipsko ploščico.

Navodila za ozemljitev



OPOZORILO: Izdelek mora biti ozemljen. V primeru nepravilnega delovanja ali okvare ozemljitev zagotovi pot najmanjšega upora za električni tok, kar zmanjša nevarnost električnega udara. Izdelek je opremljen s kablom s prevodnikom za ozemljitev opreme in ozemljitvenim vtičem. Vtič morate vstaviti v ustrezno vtičnico, ki je pravilno nameščena in ozemljena v skladu z vsemi lokalnimi pravilniki in predpisi.

Priključitev prave cevi za praznjenje

Nastavek se prilega večini 25-mm (1-in) cevem.

- Uporabite priloženi nastavek.
- Nastavek namestite na konec cevi.
- Namestite nastavek na izpust.

Vstavev sesalne cevi

Na izdelku je vhod za cev z blokado cevi. Blokada cevi poskrbi, da adapter sesalne cevi ne odpade.

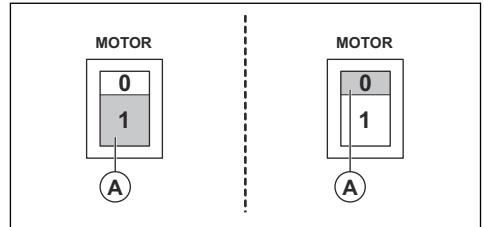
1. Dvignite blokado cevi in vstavite adapter sesalne cevi.
2. Spustite blokado cevi v ležišče adapterja.

Namestitev sesalnega nastavka na ročno cev

Široki talni sesalni nastavek ima prilagodljiva kolesa. Za najboljši učinek sesanja prilagodite kolesa. Kolesa prilagodite z gumbnim vijakom, ki je na hrbtni strani sesalnega nastavka. Kolesa in gumijaste trakove sesalnega nastavka je mogoče zamenjati. Sesalni nastavek mora dobro delovati.

Zagon in zaustavitev modela W 70

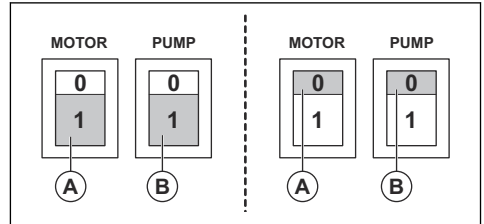
- Za zagon izdelka pritisnite gumb (1).
- Za izklop izdelka pritisnite gumb (0).



Zagon in zaustavitev modelov W 70 P in W 250 P

Stikalo za motor je gumb, ki je na sliki označen s črko A, stikalo za črpalko pa je gumb, označen s črko B.

- Za zagon izdelka pritisnite gumb (1).
- Za izklop izdelka pritisnite gumb (0).



Po uporabi

1. Izklopite sesalno napravo s stikalom.
2. Odklopite napajalni kabel. Ne odstranite kabla črpalke.
3. Izpraznite in očistite sesalno napravo in dodatno opremo, ki ste jo uporabljali. Glejte *Vstavev sesalne cevi na strani 61* in *Čiščenje izdelka na strani 62*.

Menjava vrečke

1. Odklopite napajalni kabel in odstranite kabel črpalke.
2. Sprostite 3 preklonpe zapahe in odstranite zgornji del.
3. Izvlecite plovec.
4. Odstranite staro vrečko in jo zavržite. Ravnajte v skladu z lokalnimi predpisi.
5. V sito iz nerjavnega jekla vstavite novo vrečko.

6. Manjšo odprtino poveznite čez notranjo dovodno cev. Zavihek prislonite ob rob posode.

7. Ponovite korake od 1 do 3 v obratnem vrstnem redu.

Vzdrževanje

Uvod



OPOZORILO: Večina nesreč s stroji se zgodi med odpravljanjem težav, servisiranjem in vzdrževanjem, saj mora biti osebe na območju nevarnosti. Nesreče lahko preprečite tako, da ste pozorni ter načrtujete delo in ga pripravite.



OPOZORILO: Vsa preverjanja, ki vključujejo električne sestavne dele, naj opravi ustrezno usposobljen električar.



OPOZORILO: Pazite, da ne prebodete filtra. Nevarnost prašenja.



OPOZORILO: Preden se lotite vzdrževalnih del, se prepričajte, da sta stikalo za motor in črpalko v izklopljenem položaju. Odklopite napajalni kabel in odstranite kabel črpalke.

Urnik vzdrževanja

Izračunani intervali vzdrževanja veljajo za vsakodnevno uporabo izdelka. Intervali se spremenijo, če izdelka ne uporabljate vsakodnevno.

Vzdrževanje	Pred vsako uporabo	Po vsaki uporabi	Dnevno	Tedensko	6 mesecev ali 1000 ur	12 mesecev ali 2000 ur
Preden je enota priključena, poiščite znake obrabe, poškodbe ali zrahljane prikllope.	X					
Izpraznite in očistite posodo ter dodatno opremo.		X				
Preverite filtre. ²⁹			X			
Preverite kolesa. Poiščite poškodbe in slabe prikllope. Blokade koles morajo delovati.				X		
Preveriti delovanje enopotnega ventila pri izvedbah P.				X		
Preverite, ali so nastavki cevi obrabljeni. Prepričajte se, da tesnilo dobro deluje.				X		
Zamenjajte filter. ³⁰						X
Preverite tesnilni obroček cevi in tesnilo.			X			

Čiščenje izdelka



OPOZORILO: Pred čiščenjem izdelka se prepričajte, da sta stikali za motor in črpalko

v položaju za izklop. Odklopite napajalni kabel. Ne odstranite kabla črpalke.

Čiščenje izdelka je pomembno, da preprečite poškodbe in širjenje nevarnih odpadkov. Izdelek vedno očistite, preden ga premikate z delovnega območja. Če ste

²⁹ Velja samo za modela W 70 in W 70 P.

³⁰ Velja samo za modela W 70 in W 70 P.

izdelek uporabljali za druge namene, je zelo pomembno, da ga očistite, saj tako preprečite širjenje nevarnih snovi.

Sistem po sesanju gošče skozi črpalko sperite z obilico čiste vode. Gošča naj ne ostaja v črpalki ali na dnu posode. Poškodovali bi črpalko, gošča pa se bi strdila in zamašila sistem. Ko enoto uporabljate za suho sesanje in nato preklopite na mokro sesanje ali obratno, poskrbite, da bodo filtri pravilno in temeljito očiščeni, sicer lahko pride do oblog ali mašenja v sistemu.

Vse dele, ki so po servisnih delih umazani, morate po pravilnem postopku odvreči v plastične vreče. Ravnajte v skladu z lokalnimi predpisi.

- Pri čiščenju izdelka uporabljajte ustrezno osebno opremo. Glejte *Osebna zaščitna oprema na strani 60*
- Zunanjo površino očistite z vlažno krpo.
- Filtre in zbiralnik gošče čistite v primernem območju.
- Sistem sperite s svežo vodo, da temeljito očistite črpalko.

Menjava filtra



OPOZORILO: Med menjavo filtra uporabljajte osebno varnostno opremo; glejte *Osebna zaščitna oprema na strani 60*. Med menjavo filtra se lahko praši.



OPOZORILO: Med menjavo filtra stikalo motorja vedno premaknite v položaj za izklop in odklopite kabel iz stenske vtičnice.

Zamenjava filtrov

Samo modela W 70 in W 70 P sta opremljena z dodatnim filtrom za prestrezanje delcev iz umazane pene.

1. Odklopite napajalni kabel. Odstranite kabel črpalke.
2. Sprostite 3 preklopne zapave in odstranite zgornji del.
3. Izvlecite nosilec filtra s filtrom.
4. Odvijte matico na nosilcu filtra ter odstranite pokrovček filtra in filter.
5. Preverite tesnilo na nosilcu filtra. Če je poškodovano, ga zamenjajte.
6. Namestite nov filter.
7. Očistite vse ostale dele.

Plovec

Plovec ščiti motor pred tekočino.

- Redno vizualno pregledujte plovec in se prepričajte, da ni poškodovan ali blokiran.

Če se plovec aktivira, je treba izklopiti motor in izliti vsa vodo, preden ga spet vklopite.

Odpravljanje težav

Urniki odpravljanja težav

Težava	Vzrok	Rešitev
Motor ne vžge	Ni napajanja	Povezovanje izdelka
	Kabel je okvarjen	Zamenjajte kabel
	Stikalo je okvarjeno	Zamenjajte stikalo
Motor se zaustavi takoj po zagonu	Napačna varovalka	Priklopite v pravilno varovalko
	Kratek stik v kablu/stroju	Naročite servis
Motor teče, vendar ni sesanja	Cev ni priključena	Priključite cev
	Cev je blokirana	Očistite cev
	Plovec je aktiviran.	Preverite nivo vode in ali je plovec poškodovan.

Težava	Vzrok	Rešitev
Motor teče, vendar je moč sesanja nizka	Cev je preluknjana	Zamenjajte cev
	Filter je zamašen	Očistite filter/zamenjajte filter
	Sesalna enota je zrahljana	Prilagodite
	Umazanija v cevi ali dovodu	Očistite cev in dovod
	Tesnila so okvarjena	Zamenjajte zadevna tesnila
	Kontrolni ventil je zamašen ali okvarjen.	Očistite ali zamenjajte kontrolni ventil.
Iz motorja se praši	Sistem filtrov je napačno nameščen ali poškodovan ³¹	Prilagodite/zamenjajte filtre
Slabo črpanje	Mašenje črpalke ali cevi ³²	Očistite črpalko, kontrolni ventil in cev
Neobičajen hrup		Naročite servis

Transport skladiščenje in odstranitev

Prevoz izdelka

- Enoto je treba med prevozom skrbno pritrditi.
- Če je le mogoče, jo prevažajte v zaprtem vozilu.
- Izogibajte se prevažanju v slabih vremenskih razmerah.
- Za dvigovanje odstranjevalnika prahu uporabljajte klančine ali vitle, da se prepričate, da so premiki varni. Če ne veste natančno, kako se dviguje težko opremo, poiščite pomoč.
- Varno namestite blokade za kolesčke.
- Med prevozom opremo zaščitite, da preprečite nastanek škode in poškodbe.
- Priporočamo, da izdelek, če je le mogoče, prevažate v pokončnem položaju.
- Priporočamo, da izdelek pred prevozom izpraznite.

Skladiščenje izdelka:

- Izdelek mora biti shranjen v zaprtem prostoru, zaščiten pred zunanjimi vplivi.
- Vlažne filtre in notranji del posode za tekočino morate pred shranjevanjem posušiti.
- Izdelka ne izpostavljajte dežju ali vlagi.
- Blokade za kolesčke varno namestite. Velja samo za modela W 70 in W 70 P.
- Izdelek odklopite od vira napajanja.
- Izdelek in opremo skladiščite v suhem prostoru, ki je zaščiten pred zmrzaljo ali previsokimi temperaturami.

- Vso opremo shranjujte v prostoru, ki ga lahko zaklenete, da ni v dosegu otrok in nepooblaščenih oseb.

Odstranitev izdelka

- Spoštujte lokalne zahteve za recikliranje in veljavne predpise.
- Ko izdelka ne uporabljate več, ga pošljite k prodajalcu ali pa ga zavržite na mestu za recikliranje.

³¹ Velja samo za modela W 70 in W 70 P.

³² Velja samo za modela W 70 P in W 250 P.

Tehnični podatki

Tehnični podatki

Podatki	W 70 110 V	W 70 230 V	W 70 P 110 V	W 70 P 230 V	W 250 P 230 V
Napetost (1 faza), V	110-120	220-230	110-120	220-230	220-230
Frekvenca, Hz	50-60	50-60	50	50-60	50
Moč motorja, kW (KM)	1,2 (1,6)	1,2 (1,6)	1,8 (2,4)	1,85 (2,5)	1,55 (2,1)
Tok (najv.), A	8	5	15	8	5
Zračni pretok, m ³ /h (CFM)	200 (118)	200 (118)	200 (118)	200 (118)	160 (95)
Vakuum, kPa (psi)	24 (94)	22 (88)	24 (94)	22 (88)	22 (88)
Dvig vode, m (palci)	2,5 (100)	2,3 (90)	2,5 (100)	2,3 (90)	2,3 (90)
Premer glavne cevi, mm (palci)	38 (1,5)	38 (1,5)	38 (1,5)	38 (1,5)	38 (1,5)
Dolžina glavne cevi, m (čevlji)	3 (10)	3 (10)	3 (10)	3 (10)	3 (10)
Premer rezila, mm (palci)	38 (1,5)	38 (1,5)	38 (1,5)	38 (1,5)	38 (1,5)
Filter (Da/Ne)	Da	Da	Da	Da	Ne
Območje filtra, m ² (čevlji ²)	0,6 (6,5)	0,6 (6,5)	0,6 (6,5)	0,6 (6,5)	Ni navedeno
Sistem zbiranja prahu (vrsta), l (gal)	Vrečka za večkratno uporabo ali posoda iz nerjavnega jekla, 70 (18,5)	Vrečka za večkratno uporabo ali posoda iz nerjavnega jekla, 70 (18,5)	Vrečka za večkratno uporabo ali posoda iz nerjavnega jekla, 70 (18,5)	Vrečka za večkratno uporabo ali posoda iz nerjavnega jekla, 70 (18,5)	Vrečka za večkratno uporabo ali posoda iz nerjavnega jekla, 29 (7,66)
Črpalčka za izpraznitev (Da/Ne)	Ne	Ne	Da	Da	Da
Zmogljivost črpalke (najv.), kW (KM)	N/A	N/A	0,6 (0,8)	0,65 (0,87)	0,35 (0,47)
Tok črpalke (najv.) A	N/A	N/A	5	3	1,6
Dvig vode črpalke, m (čevlji)	N/A	N/A	9 (30)	9 (30)	6 (20)
Izpraznitev črpalke, l/min (gal/min)	N/A	N/A	204 (54)	260 (69)	150 (39)
Mere (D × T × V), mm (palci)	600 x 570 x 1250 (23,6 x 22,4 x 49,2)	600 x 570 x 1250 (23,6 x 22,4 x 49,2)	600 x 570 x 1250 (23,6 x 22,4 x 49,2)	600 x 570 x 1250 (23,6 x 22,4 x 49,2)	530 x 520 x 910 (20,9 x 20,5 x 35,8)
Teža v kg (funtih)	34 (75)	34 (75)	44 (97)	44 (97)	27 (59)
Raven zvočne moči, izmerjena L _{WA} , dB(A) ³³	86	86	86	86	85

³³ Emisija hrupa v okolico merjena kot zvočni efekt v skladu z EN 60335-2-69. Negotovost Kwa 2 dB.

Podatki	W 70 110 V	W 70 230 V	W 70 P 110 V	W 70 P 230 V	W 250 P 230 V
Raven zvočnega tlaka pri uporabnikovem ušesu L_{PA} , dB(A) ³⁴	76	76	76	76	74
Raven vibracij a_n , m/s^{235}	$\leq 2,5$				

³⁴ Nivo zvočnega tlaka v skladu s standardom EN 60335-2-69. Negotovost KPA 2 dB.

³⁵ Raven vibracij v skladu s standardom EN 60335-2-69. Zabeleženi podatki za raven vibracij imajo tipično statistično razpršitev (standardni odklon) $1 m/s^2$

Izjava ES o skladnosti

Izjava EU o skladnosti

CE

(Velja samo za Evropo)

Husqvarna AB, SE-561 82 Husqvarna, Sweden, Tel +46
3614 6500 izjavljamo na lastno odgovornost, da je
izdelek:

Opis	Wet industrial vaccum cleaner
Znamka	Husqvarna, Pullman Ermator
Vrsta/model	W 70, W 70 P, W 250 P
Identifikacija	Serijske številke od letnika 2020 dalje

v celoti skladen z naslednjimi direktivami in uredbami
EU:

Direktiva/uredba	Opis
2006/42/EC	»o strojih«
2014/30/EU	"o elektromagnetni združljivosti"
2011/65/EU	o omejitvi uporabe določenih nevarnih snovi

in so pri tem v veljavi naslednji standardi in/ali tehnične
specifikacije:

EN ISO 12100:2010

EN 55014-1:2017

EN 55014-2:2015

EN 61000-3-2:2014

EN 61000-3-3:2013

EN 60335-1:2012+AC:2014+A11:2014+A13:2017

EN 60335-2-69:2016

EN IEC 63000:2018

Partille, 2019-02-28



Martin Huber

Direktor oddelka za raziskave in razvoj, oddelek za
betonske površine in tla

Oddelek za gradbeništvo, Husqvarna AB

Odgovorni za tehnično dokumentacijo



www.husqvarnacp.com

Původní pokyny
Eredeti útmutató
Originalne instrukcije

Põvodné pokyny
Izvirna navodila

1140482-50



2021-08-27 rev2