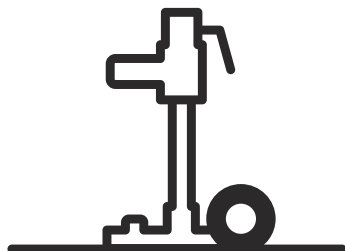




Husqvarna®



DS900

BS	Korisnički priručnik	2-15
HR	Priručnik za korištenje	16-29
SL	Navodila za uporabo	30-43
SR	Priručnik za rukovaoca	44-57

Sadržaj

Uvod.....	2	Održavanje.....	11
Sigurnost.....	4	Transport i skladištenje.....	13
Sastavljanje.....	6	Tehnički podaci.....	14
Postavljanje.....	8	Servis.....	14
Rukovanje.....	10	Izjava EK o usklađenosti.....	15

Uvod

Opis proizvoda

Proizvod je stalak za Husqvarna bušilice.

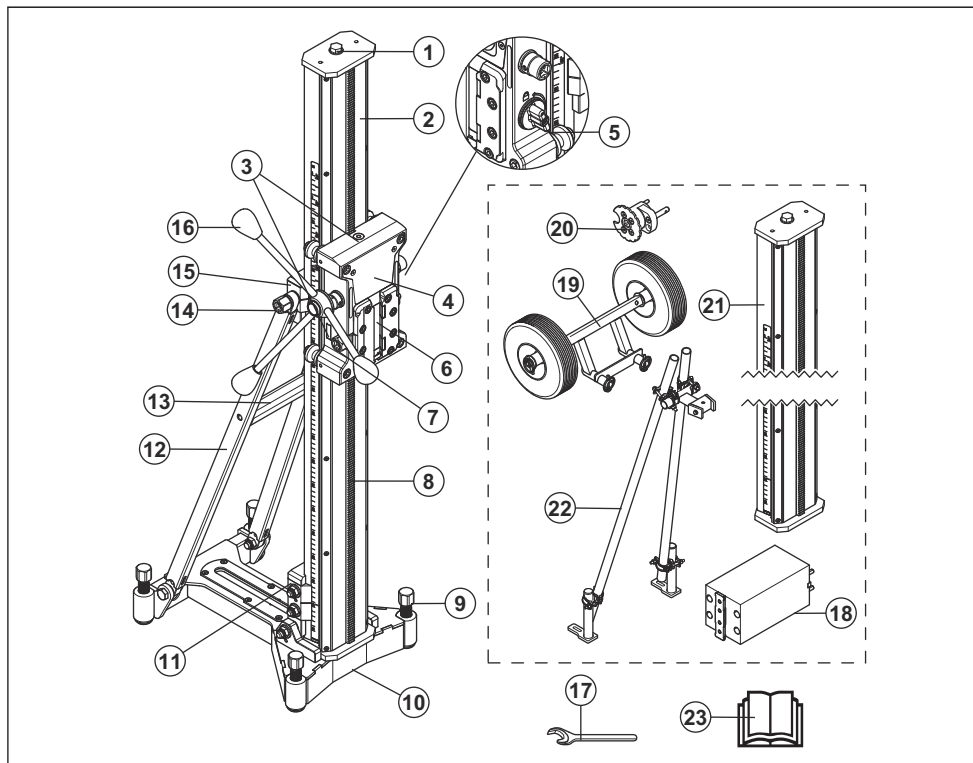
- Proizvod se može koristiti sa svrdlima prečnika od maksimalno 900 mm.
- Nagib stuba bušilice se može mijenjati u rasponu 0-60°.
- Proizvod je opremljen s nosivom pločom za bušilicu koja se lako postavlja.
- Moguća je upotreba stuba bušilice dužine od 2 m (dodatna oprema).

Namjena

Ovaj proizvod je namijenjen za upotrebu skupa s Husqvarna bušilicom za bušenje stropova, zidova i podova. Proizvod se može koristiti za bušenje betona, cigle i drugih materijala od kamena. Svaka druga upotreba je neispravna..

Proizvod mogu koristiti obučeni rukovaoci za industrijske operacije.

Pregled proizvoda



1. Vijčana dizalica
2. Stub bušilice
3. Indikator nivoa
4. Nosač bušilice
5. Bravica nosača
6. Stezaljka za zaključavanje brzo montirajuće nosive ploče
7. Vijak za zaključavanje stezaljke za zaključavanje
8. Zupčasta letva
9. Vijci za nivelisanje
10. Donja ploča
11. Stezaljka za zaključavanje donje ploče i stuba bušilice
12. Nosač
13. Ručka za prenošenje
14. Vijak za zaključavanje nagiba stuba bušilice
15. Stezaljka za zaključavanje nosača i stuba bušilice
16. Poluga za podešavanje pomaka
17. Francuski ključ, 24 mm
18. Adapter za brzo pravljenje razmaka (dodatna oprema)

19. Točkovi za prenošenje (dodatna oprema)
20. AD nosač (dodatna oprema)
21. Stub bušilice, 2 m (dodatna oprema)
22. Nosač za stub bušilice od 2 m (dodatna oprema)
23. Priručnik za rad

Simboli na proizvodu



UPOZORENJE: Ovaj proizvod može biti opasan i izazvati teške povrede ili smrt operatora i drugih osoba. Budite oprezni i koristite proizvod na pravilan način.



Prije upotrebe proizvoda pažljivo pročitajte priručnik za rad i vodite računa da vam uputstva budu jasna.



Koristite odobrenu zaštitu sluha.

Napomena: Drugi simboli/naljepnice na proizvodu odnose se na posebne uslove certificiranja za neka tržišta.

Odgovornost za proizvod

Kao što je navedeno u zakonima o odgovornosti za proizvod, mi nismo odgovorni za oštećenja koja uzrokuju naš proizvod ako:

- je proizvod pogrešno popravljen.
- je proizvod popravljen koristeći dijelove koji nisu od proizvođača ili koji nisu odobreni od strane proizvođača.
- proizvod ima dodatnu opremu koju nije napravio proizvođač ili koju proizvođač ne odobrava.
- proizvod nije popravljen u nekom od odobrenih servisa ili od strane odobrenog tijela.

Sigurnost

Definicije sigurnosti

Upozorenja, pozivi na oprez i napomene se koriste za isticanje naročito važnih dijelova priručnika.



UPOZORENJE: Koriste se ukoliko postoji opasnost od povrede ili smrti rukovaoca ili osoba u blizini ako se uputstva iz priručnika ne poštuju.



OPREZ: Koriste se ukoliko postoji opasnost od oštećenja proizvoda, drugih materijala ili neposrednog okruženja ako se uputstva iz priručnika ne poštuju.

Napomena: Koriste se za pružanje više informacija koje su neophodne u datoj situaciji.

Postupajte razumno i savjesno



UPOZORENJE: Ni u kojem slučaju ne smijete mijenjati originalni dizajn mašine bez prethodnog odobrenja proizvođača. Uvijek koristite originalne rezervne dijelove. Neodobrene izmjene i/ili pribor mogu dovesti do teških povreda ili smrti korisnika ili drugih osoba.

Nije moguće predvidjeti svaku situaciju s kojom biste se mogli suočiti prilikom upotrebe bušilice. Uvijek postupajte pažljivo i razborito. Izbjegavajte sve situacije za koje smatrate da prevazilaze vaše sposobnosti. Ako i dalje imate nedoumica o radnim postupcima nakon čitanja uputa za rukovanje, trebate se posavjetovati sa stručnjakom prije nego što nastavite raditi.

Nemojte oklijevati da se obratite ovlaštenom zastupniku ako budete imali dodatnih pitanja u vezi s korištenjem mašine. Mi ćemo vam rado biti na usluzi i dati savjete te vam pomoći da mašinu koristite učinkovito i sigurno.

Neka vaš Husqvarna zastupnik redovno pregleda bušilicu i izvrši osnovna podešavanja i popravke.

Sve informacije i podaci u priručniku za rad su važile kada je priručnik poslan na štampanje.

Opće sigurnosne upute



UPOZORENJE: Prije upotrebe proizvoda pročitajte upozorenja u nastavku.

- Ovaj proizvod je opasan alat ako niste pažljivi ili ako ga koristiti neispravno. Ovaj uređaj može izazvati teške povrede ili smrt operatora i drugih osoba. Izuzetno je važno da pročitate i razumijete sadržaj ovog priručnika za rad prije upotrebe proizvoda.
- Sačuvajte sva upozorenja i uputstva.
- Radite u skladu sa svim važećim zakonima i regulativama.
- Rukovalac alatom i njegov poslodavac moraju biti upoznati s rizicima i spriječiti ih prilikom rukovanja ovim proizvodom
- Nemojte dozvoliti osobama koje nisu pročitale i razumjele sadržaj priručnika za rad da rukuju ovim proizvodom.
- Nemojte rukovati ovim proizvodom ako niste prije upotrebe dobili obuku za rad. Pobrinite se da svi rukovaoci budu obučeni za rad.
- Nemojte dopustiti da dijete rukuje proizvodom.
- Dozvolite samo odobrenim osobama da rukuju proizvodom,
- Rukovaoci su odgovorni za sve nesreće koje se dogode rukovaocu ili njihovoj imovini.
- Nemojte koristiti proizvod kada ste umorni, bolesni ili pod utjecajem alkohola, narkotika ili lijekova.
- Uvijek budite oprezni i postupajte razumno i savjesno.
- Proizvod održavajte čistim. Pobrinite se da jasno pročitate natpise i naljepnice.
- Nemojte koristiti proizvod ako je neispravan.
- Ne vršite modifikacije na proizvodu.
- Ne upravljajte proizvodom ako postoji mogućnost da su druge osobe izvršile modifikacije na proizvodu.

Sigurnosna uputstva za rad



UPOZORENJE: Prije upotrebe proizvoda pročitajte upozorenja u nastavku.

- Koristite ličnu zaštitnu opremu. Pogledajte *Lična zaštitna oprema na strani 5*.
- Pobrinite se da se samo odobrena lica nalaze u radnom okruženju.
- Područje rada održavajte čistim i osvjetljenim.
- Pazite da za vrijeme rada budete u sigurnom i stabilnom položaju.
- Nemojte koristiti proizvod u lošim vremenskim uslovima, kao što su gusta magla, jaka kiša, jak vjetar ili iznimna hladnoća. Rad u lošim vremenskim uslovima dovodi do umora i može dovesti do opasnih uslova za rad, kao što su klizave površine.
- Uvijek pregledajte zadnju stranu površine koju će proći svrdlo. Osigurajte radno okruženje. Zaštitite radno okruženje. Pobrinite se da ne dođe do povrede ili oštećenja.
- Pobrinite se da se prilikom rada nikakav materijal ne olabavi i ne otpadne, što bi nanijelo povrede rukovaocu.
- Nemojte rukovati proizvodom ako ne možete primiti pomoć u slučaju da se dogodi nezgoda.
- Iznenadna pojava drugih lica ili životinja može spriječiti bezbjedno rukovanje proizvodom. Uvijek pažljivo rukujte proizvodom.
- Pobrinite se da odjeća, duga kosa i nakit ne upadnu u pokretne dijelove.
- Uvijek koristite pravilnu opremu za ličnu zaštitu kada rukujete proizvodom. Oprema za ličnu zaštitu ne eliminiše opasnost od povrede. Oprema za ličnu zaštitu smanjuje stepen povrede ako se nezgoda desi. Neka vam zastupnik pomogne pri izboru odgovarajuće opreme.
- Koristite odobrenu zaštitu za oči dok rukujete proizvodom.
- Ne koristite preveliku, tešku ili neodgovarajuću odjeću. Koristite odjeću koja vam omogućava slobodno kretanje.
- Koristite odobrene zaštitne rukavice kojima možete čvrsto držati alat.
- Nosite gumene zaštitne rukavice kako biste spriječili iritaciju kože zbog mokrog betona.
- Koristite odobrenu zaštitnu kacigu.
- Uvijek koristite odobrenu zaštitu za sluh dok rukujete proizvodom. Buka tokom dužeg perioda može izazvati gubitak sluha uzrokovan bukom.
- Alat proizvodi prašinu i isparavanja koja sadrže opasne hemikalije. Koristite odobrenu zaštitu disajnih organa.
- Koristite čizme s čeličnom oblogom na prstima i protukliznim donovima.
- Osigurajte da u blizini imate pribor prve pomoći.
- Tokom rukovanja proizvodom može doći do iskri. Osigurajte da u blizini imate aparat za gašenje požara.

Opća sigurnosna upozorenja za radni stalak



UPOZORENJE: Pročitajte sva sigurnosna upozorenja i sva uputstva. Nepoštivanje upozorenja i uputstava može dovesti do strujnog udara, požara i/ili teških povreda.

- **Prije bilo kakvog podešavanja ili promjene pribora, isključite utikač iz izvora struje i/ili komplet baterije iz električnog alata.** Slučajno pokretanje električnog alata je uzrok nekih nezgoda.
- **Pravilno montirajte radni stalak prije postavljanja alata.** Pravilno montiranje je važno radi sprječavanja rizika od pada mašine.
- **Čvrsto pritegnite električni alat za radni stalak prije korištenja.** Pomicanje električnog alata na radnom stalku može dovesti do gubitka kontrole.
- **Postavite radni stalak na čvrstu, ravnu i niveliranu površinu.** Kada se radni stalak može pomjerati ili tresiti, električni alat ili materijal za bušenje se ne može ravnomjerno i sigurno kontrolirati.
- **Nemojte preopterećivati radni stalak ili ga koristiti kao skelu.** Preopterećivanjem radnog stalka ili stajanjem na njemu povećava se težina na njegovom gornjem dijelu i on se lako može prevrnuti.

Lična zaštitna oprema



UPOZORENJE: Prije upotrebe proizvoda pročitajte upozorenja u nastavku.

Sigurnosna sredstva na proizvodu

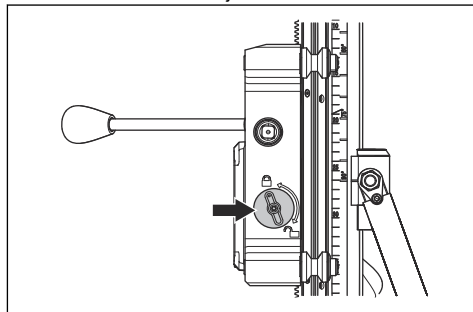


UPOZORENJE: Prije upotrebe proizvoda pročitajte upozorenja u nastavku.

- Nemojte koristiti proizvod s neispravnim sigurnosnim sredstvima.
- Redovno provjeravajte sigurnosna sredstva. Ukoliko sigurnosno sredstvo nije ispravno, obratite se svom predstavniku Husqvarna servisa.

Provjera bravice nosača

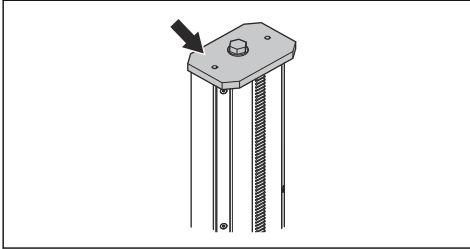
1. Okrenite ručicu da zaključate nosač bušilice.



2. Rukom provjerite je li nosač bušilice zaključan uz stub bušilice.

Provjera graničnika stuba bušilice

1. Provjerite je li graničnik ispravno postavljen na vrh stuba bušilice.



2. Provjerite je li se nosač bušilice zaustavlja kada dotakne graničnu ploču.

Sigurnosna uputstva za održavanje



UPOZORENJE: Prije upotrebe proizvoda pročitajte upozorenja u nastavku. Sačuvajte sva upozorenja i uputstva za kasniju upotrebu.

Sastavljanje

Uvod

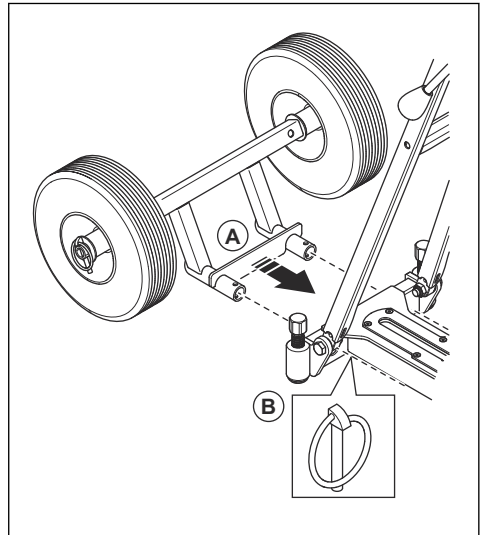


UPOZORENJE: Pročitajte i proučite poglavlje za sigurnosna uputstva prije nego što sastavite proizvod.

- Zaustavite bušilicu, iskopčajte iz izvora napajanja električnom energijom i skinite bušilicu prije održavanja proizvoda.
- Održavajte dijelove u dobrom stanju i pobrinite se da svi odvojivi dijelovi su ispravno učvršćeni.
- Nemojte koristiti proizvod koji je oštećen. Izvršite sigurnosni pregled, održavanje i servisiranje kako je opisano u ovom priručniku. Sve druge radnje održavanja mora izvršiti odobreni servis.
- Da osigurate ispravan rad proizvoda, redovno ga održavajte. Pogledajte *Svakodnevno održavanje na strani 11*.

Instaliranje opreme s točkicama (dodatna oprema)

1. Postavite nosač (A) u rupice u donjoj ploči.



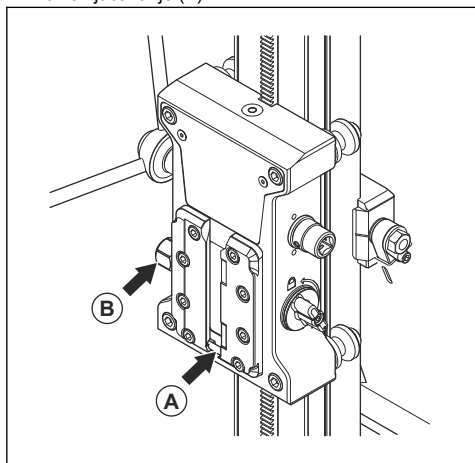
2. Spojite točkice pomoću stezaljki (B).

Postavljanje bušilice



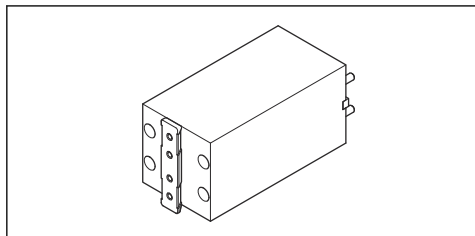
UPOZORENJE: Iskopčajte bušilicu s izvora napajanja električnom energijom.

1. Uklonite svrdlo iz bušilice.
2. Zaključajte bravicu nosača.
3. Postavite bušilicu u stezaljku za zaključavanje na nosaču bušilice.
4. Gurnite bušilicu do kraja stezaljke za zaključavanje (A).
5. Pričvrstite stezaljku za zaključavanje pomoću vijka za zaključavanje (B).



Postavljanje držača razmaka (dodatna oprema)

Držač razmaka je potreban prilikom upotrebe svrdla velikog prečnika. Postoji nekoliko vrsta držača razmaka. Pogledajte tabelu da saznate maksimalni prečnik svrdla za različite držače razmaka.



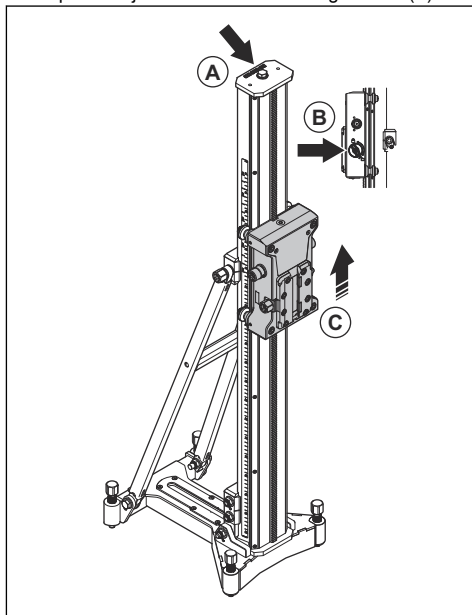
1. Postavite držač razmaka na bušilicu.
2. Postavite bušilicu s držačem razmaka na nosač bušilice.

Bušilica	Držač razmaka, mm (in).			
	0	50/2	2×50/2	200/7,9
DM400	350/14	N/A	N/A	N/A
DM406	500/20	600/24	700/28	900/36
DM430	350/14	450/18	N/A	N/A
DM650	400/16	500/20	600/24	800/32
DM280/ DM340	350/14	450/18	N/A	N/A

Mijenjanje stuba bušilice

Za promjenu standardnog stuba bušilice sa stubom bušilice od 2 m (dodatna oprema) morate pratiti sljedeće korake.

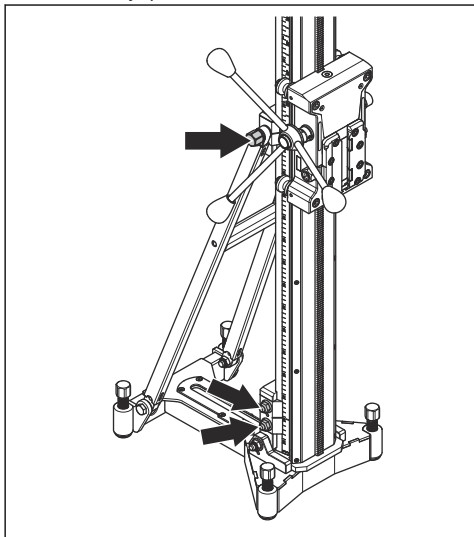
1. Popustite vijčanu dizalicu i uklonite graničnik (A).



2. Otključajte nosač bušilice (B).
3. Uklonite nosač bušilice (C).

4. Popustite vijke za zaključavanja sa stezaljki za zaključavanje koje drže stub bušilice pričvršćenim za nosač i donju ploču.

5. Skinite stub bušilice.
6. Postavite stub bušilice obrnutim redoslijedom.



Postavljanje

Postupci za postavljanje staka za bušilicu

Stalak za bušilicu možete postaviti na 2 načina prije bušenja:

- Pomoću ekspanzionog vijka.
- Pomoću navojne šipke, brtvenog prstena i sigurnosne matice.



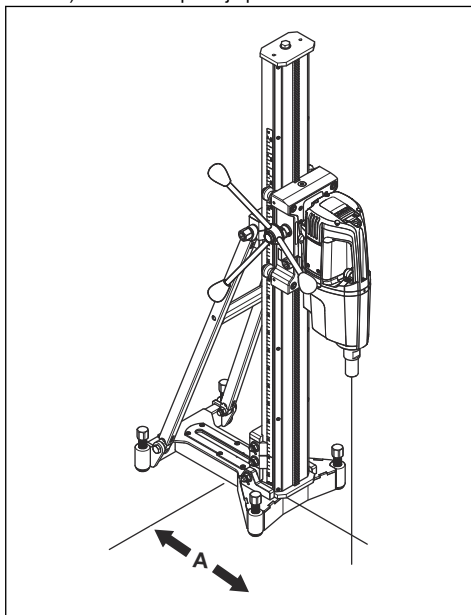
UPOZORENJE: Ne postavljajte proizvod pomoću vakumske ploče. Postoji rizik od olabavlivanja proizvoda prilikom upotrebe.

Instaliranje proizvoda pomoću ekspanzionog vijka.



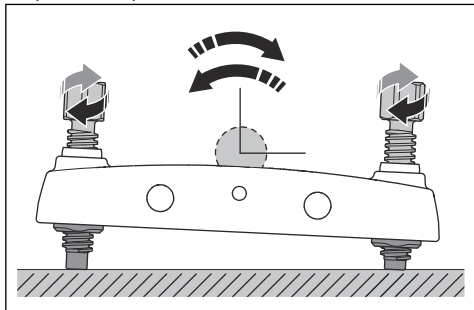
UPOZORENJE: Postavljanje proizvoda na strop ili zid opterećuje površinu. Za bušenje stropova i zidova koristite isključivo ekspanzioni vijak ili sidreni vijak koji može podnijeti opterećenje.

1. Izbušite rupu za ekspanzioni vijak (A) 400 mm (15,7 inča) od centra rupe koju planirate bušiti.



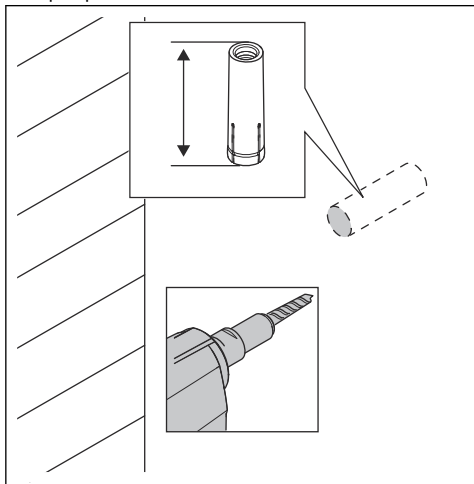
Napomena: Udaljenost se odnosi na bušilice DM650 bez držača razmaka.

2. Pričvrstite donju ploču pomoću ekspanzionog vijka.
3. Vodite računa da je ekspanzioni vijak pravilno pričvršćen.
4. Ako je potrebno, prilagodite donju ploču. Okrećite vijke za prilagođavanje sve dok donja ploča ne bude paralelna s površinom.

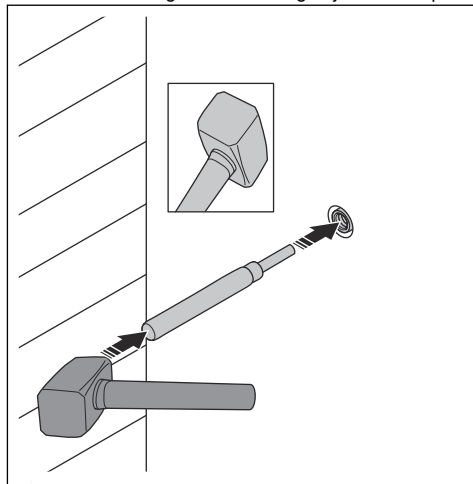


Postavljanje ekspanzionog vijka

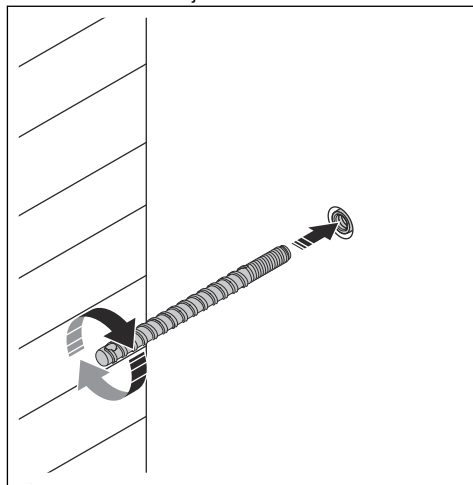
1. Izbušite rupu za ekspanzioni vijak. Osigurajte da rupa bude dovoljno duboka. Tipla se mora nalaziti ispod površine.



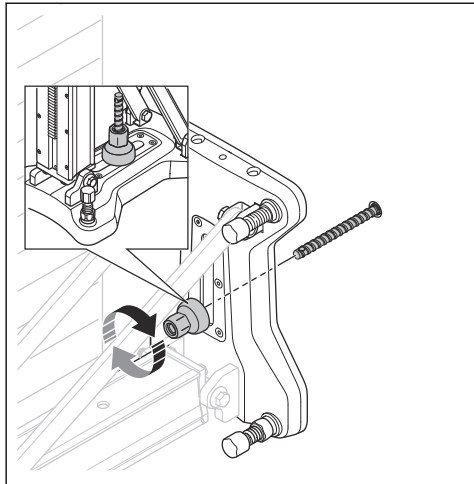
2. Pomoću steznog trna i čekića ugurajte udarnu tiplu.



3. Postavite sidreni vijak.



4. Pričvrstite proizvod pomoću navrtnja.



Postavljanje proizvoda s navojnom šipkom.

- Koristite navojnu šipku za postavljanje proizvoda na zid ili strop.
- Koristite navojnu šipku kada nije moguće upotrijebiti ekspanzioni vijak.
- Koristite brtveni prsten i maticu da pričvrstite navojnu šipku.

Rukovanje

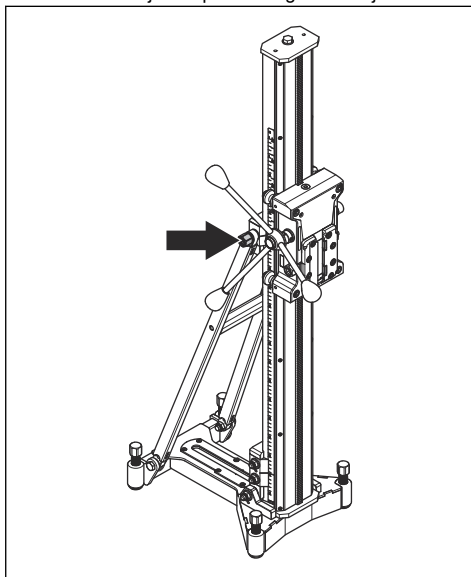
Šta učiniti prije rukovanja proizvodom

- Prije upotrebe pažljivo pročitajte priručnik za rad i vodite računa da vam upute budu jasne.
- Pažljivo pročitajte priručnik za rad bušilice i vodite računa da vam upute budu jasne.
- Obavljajte svakodnevno održavanje. Pogledajte *Svakodnevno održavanje na strani 11.*

Podešavanje ugla stuba bušilice

Nagib stuba bušilice se može mijenjati u rasponu 0-60°.

1. Olabavite vijak za zaključavanje koji osigurava stub bušilice i namjestite potrebni ugao bušenja.



- a) Koristite indikator za određivanje ugla da napravite približnu prilagodbu. Ako je potrebno preciznije određivanje ugla, koristite alternativne metode mjerenja.
2. Pričvrstite vijak za zaključavanja na stubu bušilice.

Održavanje

Uvod



UPOZORENJE: Prije održavanja proizvoda pročitajte s razumijevanjem poglavlje o sigurnosti.



UPOZORENJE: Otpojite kabel za napajanje električnom energijom prije održavanja proizvoda da izbjegnute povrede.

Svakodnevno održavanje

- Uvjerite se da su navrtke i vijci pričvršćeni.
- Očistite vanjske površine.
- Pobrinite se da poluga za podešavanje pomaka se neometano pomjera.
- Pobrinite se da se zupčanici lagano pomjeraju i ne proizvode neobične zvukove.
- Provjerite je li stub bušilice istrošen ili oštećen.
- Pobrinite se da nosač bušilice se kreće neometano i da ne zahvata stub bušilice.

Čišćenje proizvoda i nanošenje maziva



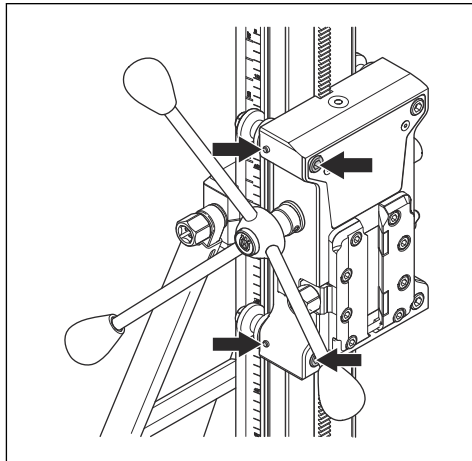
OPREZ: Ako ne čistite stalak za bušilicu, može doći do oštećenja stalka.

1. Skinite motor bušilice.
2. Očistite proizvod s visokotlačnim peračem te očistite ostatke vode suhom krpom.
3. Podmažite pokretne dijelove proizvoda. Nanesite mazivo na kontaktne površine da spriječite koroziju.

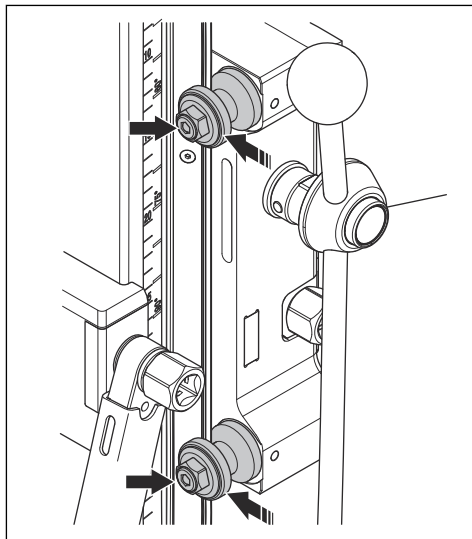
Prilagođavanje nosača bušilice

Ako postoji razmak između stuba bušilice i nosača bušilice, nosač bušilice se mora podesiti.

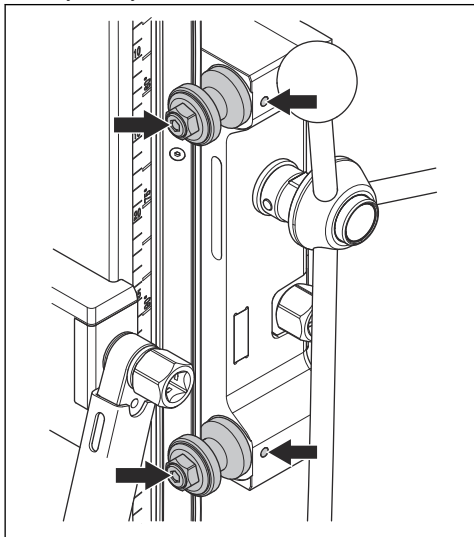
1. Olabavite 2 imbus vijka i 2 stop vijka za dvije vodilice.



2. Okrećite klizne ležajeve sve dok vodilice ne dođu do stuba bušilice.

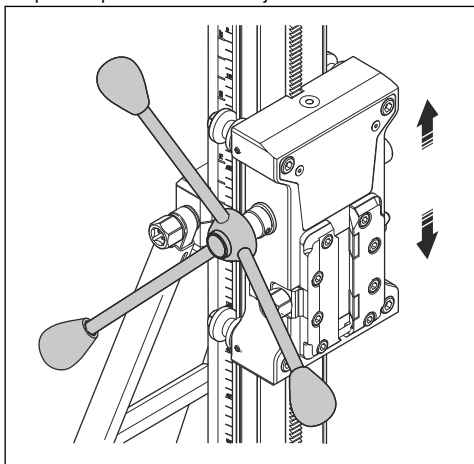


3. Zadržite poziciju vodilice i pritegnite vijke za zaključavanje.

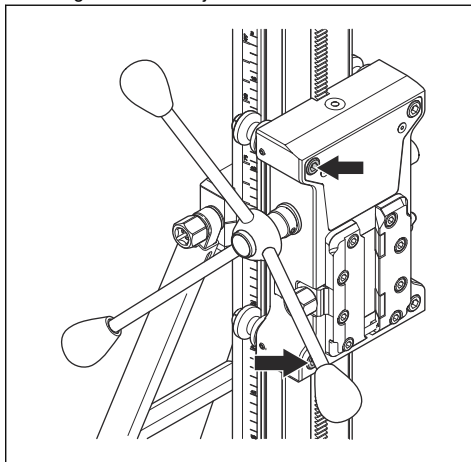


Napomena: Nakon pritezanja kliznih ležajeva isti se mogu pomjerati sa polugom za podešavanje pomaka, ali ne i rukom.

4. Koristite polugu za podešavanje pomaka da pomjerite nosač bušilice prema gore ili dolje. Pobrinite se da se nosač bušilice neometano pomjera po stubu bušilice. Klizni ležaji se moraju okretati, ali se ne smiju pomjerati. Ako je potrebno, ponovo podesite klizne ležaje.



5. Pritegnite 2 imbus vijka.



Transport i skladištenje

- Prilikom transporta pričvrstite proizvod da spriječite oštećenje i nezgode.
- Koristite opcionalne točkice za transport proizvoda kada je bušilica spojena.
- Ako prenosite proizvod bez upotrebe točkica za transport, morate ukloniti bušilicu s proizvoda jer ukupna težina prelazi 25 kg.
- Proizvod držite u zaključanom području kako biste spriječili pristup djeci ili osobama bez odobrenja.
- Proizvod čuvajte na suhom i mjestu gdje nema mraza.

Tehnički podaci

Tehnički podaci

Dimenzije	
Visina, mm (in).	1300/51,2
Širina, mm (in).	300/11,8
Dubina, mm (in).	448/17,6
Težina, kg (lbs)	24/53
Transportna dužina, mm (in)	950/37,4
Maksimalno opterećenje (na ručku), kg (lbs)	150/330
Ugao stuba bušilice	0-60°
Maksimalni promjer svrdla s držačem razmaka, mm (in).	900/35,4
Maksimalni promjer svrdla bez držača razmaka, mm (in).	500/19,7 (DM406)

Servis

Ovlašteni servis

Da pronađete najbliži ovlašteni servis za Husqvarna Construction Products, otiđite na web stranicu.

Izjava EK o usklađenosti

Izjava o usklađenosti s propisima EZ

Mi, **Husqvarna AB**, SE-561 82 Huskvarna, Švedska, tel:
+46-36-146500, izjavljujemo pod isključivom
odgovornošću kako prikazani proizvod:

Opis	Stalak za bušilicu
Brend	Husqvarna
Tip/model	DS900
Identifikacija	Serijski brojevi s datumom od 2019 i nadalje

u potpunosti su u skladu sa sljedećim EU direktivama i
propisima:

Direktiva/propis	Opis
2006/42/EC	"u vezi sa mašinama"

i da se primjenjuju sljedeći usaglašeni standardi i/ili
tehničke specifikacije:

EN ISO 12100:2010

EN 12348:2000+A1:2009

EN 62841-3-6:2014+A11:2017

Partille, 2019-10-03



Edvard Gulis

Direktor za globalno istraživanje i razvoj

Sječenje i bušenje betona

Husqvarna AB, Odjel za građevinarstvo

Sadržaj

Uvod.....	16	Održavanje.....	25
Sigurnost.....	18	Prijevoz i skladištenje.....	26
Sastavljanje.....	20	Tehnički podaci.....	28
Instalacija.....	22	Servisiranje.....	28
Rad.....	24	Izjava o sukladnosti EC.....	29

Uvod

Opis proizvoda

Proizvod je stalak za bušilicu za motore bušilice Husqvarna.

- Na proizvodu je moguće upotrebljavati svrdla do najvećeg promjera od 900 mm.
- Stup bušilice može se naginjati pod kutovima od 0 – 60°.
- Proizvod je opremljen pločom za brzu montažu motora bušilice.

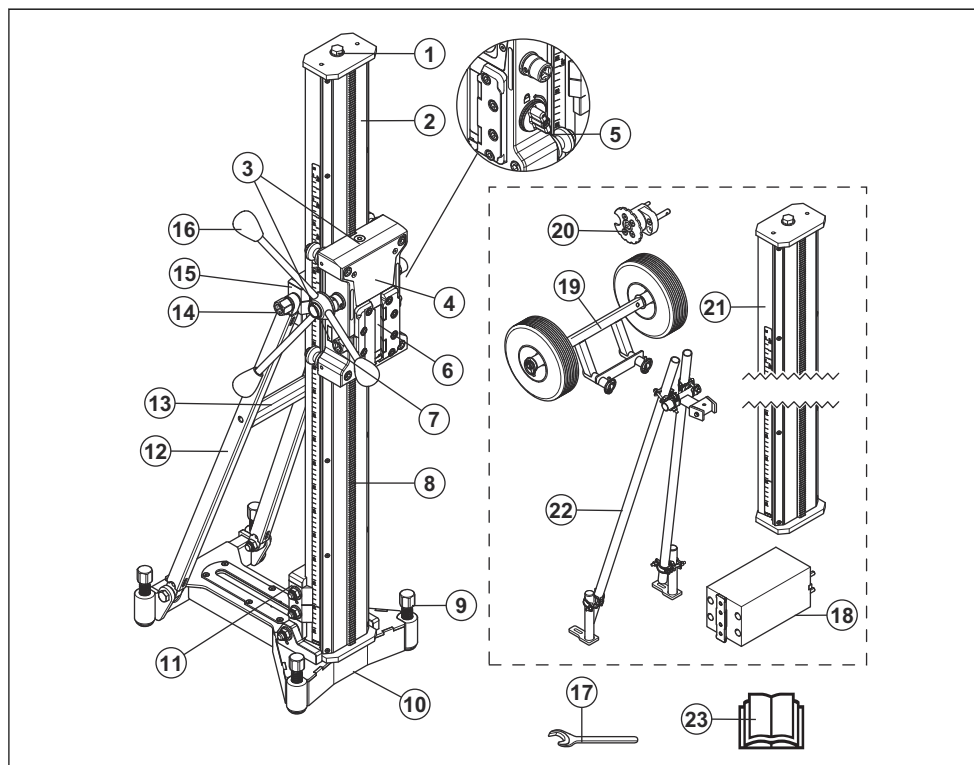
- Moguće je upotrebljavati stup bušilice od 2 m (dodatna oprema).

Namjena

Proizvod se upotrebljava s motorom bušilice Husqvarna za bušenje stropova, zidova i podova. Proizvod se upotrebljava za beton, opeku i različite kamene materijale. Svaka druga upotreba je pogrešna.

Proizvod je namijenjen iskusnim rukovateljima za izvođenje industrijskih radova.

Pregled proizvoda



1. Vijak za niveliranje
2. Stup bušilice
3. Indikator razine
4. Nosač motora bušilice
5. Blokada nosača
6. Pričvrsna stezaljka za ploču za brzu montažu
7. Pričvrsni vijak za pričvrsnu stezaljku
8. Zupčanica
9. Vijci za podešavanje razine
10. Donja ploča
11. Pričvrsna stezaljka za donju ploču i stup bušilice
12. Nosač
13. Ručica za transport
14. Pričvrsni vijak za nagib stupa bušilice
15. Pričvrsna stezaljka za nosač i stup bušilice
16. Poluga za pomicanje
17. Ključ, 24 mm
18. Adapter, brzi odstojnik (dodatna oprema)
19. Transportni kotačići (dodatna oprema)
20. Nosač AD (dodatna oprema)
21. Stup bušilice, 2 m (dodatna oprema)

22. Nosač za stup bušilice od 2 m (dodatna oprema)
23. Priručnik za rukovatelja

Simboli na proizvodu



UPOZORENJE: Ovaj proizvod može biti opasan i izazvati teške ozljede ili smrt rukovatelja, odnosno drugih osoba. Budite oprezni i pravilno upotrebljavajte ovaj proizvod.



Prije upotrebe proizvoda pažljivo pročitajte priručnik za rukovatelja i dobro usvojite upute.



Upotrebljavajte odobrenu zaštitu sluha.

Napomena: Drugi simboli/naljepnice na proizvodu odnose se na zahtjeve za certifikaciju za pojedina tržišta.

Pouzdanost proizvoda

Sukladno zakonima o pouzdanosti proizvoda nismo odgovorni za oštećenja uzrokovana našim proizvodima ako je:

- proizvod nepravilno popravljen

- proizvod popravljen dijelovima koje nije proizveo proizvođač ili nemaju odobrenje proizvođača
- proizvod ima dodatnu opremu koje nije proizveo proizvođač ili nemaju odobrenje proizvođača
- proizvod nije popravljen u odobrenom servisnom centru ili kod ovlaštene osobe.

Sigurnost

Sigurnosne definicije

Upozorenjima, oprezima i napomenama naglašavaju se posebno važni dijelovi priručnika.



UPOZORENJE: Koristi se kada nepoštivanje uputa iz priručnika može uzrokovati smrt ili ozljede rukovatelja ili promatrača.



OPREZ: Koristi se kada nepoštivanje uputa iz priručnika može uzrokovati oštećenje proizvoda ili drugih materijala u neposrednoj blizini.

Napomena: Koristi se prikaz neophodnih dodatnih informacija za zadanu situaciju.

Uvijek budite razumni



UPOZORENJE: Ni u kojem slučaju ne smijete mijenjati originalni dizajn stroja bez prethodnog odobrenja proizvođača. Obavezno upotrebljavajte samo originalne rezervne dijelove. Neovlaštene izmjene i/ili dodatna oprema mogu uzrokovati ozbiljne ozljede ili smrt korisnika ili drugih osoba.

Nije moguće obuhvatiti sve zamislive situacije s kojima se možete suočiti pri upotrebi stroja za bušenje. Uvijek postupajte oprezno i razumno. Izbjegavajte sve situacije koje bi mogle nadilaziti vaše sposobnosti. Ako i nakon čitanja ovih uputa niste sigurni u radne postupke, prije nastavka obratite se stručnjaku.

S dodatnim pitanjima o uporabi stroja bez zadržke se obratite zastupniku. Rado ćemo vam pomoći i posavjetovati vas kako biste stroj koristili na najučinkovitiji i najsigurniji način.

Stroj za bušenje redovito prepustite distributeru tvrtke Husqvarna radi provedbe nužnih prilagodbi i popravaka.

Sve informacije i podaci iz priručnika za rukovatelje bili su točni u vrijeme tiskanja priručnika za rukovatelja.

Opće sigurnosne upute



UPOZORENJE: Prije upotrebe proizvoda pročitajte upozoravajuće upute u nastavku.

- Ako ga upotrebljavate neoprezno ili nepravilno, ovaj proizvod je opasan alat. Ovaj proizvod može izazvati teške ozljede ili smrt rukovatelja ili drugih osoba. Prije upotrebe proizvoda morate pročitati i usvojiti sadržaj ovog priručnika za rukovatelja.
- Spremite sva upozorenja i upute.
- Pridržavajte se svih primjenjivih zakona i propisa.
- Rukovatelj i poslodavac rukovatelja moraju biti upoznati s opasnostima koje donosi rukovanje proizvodom i spriječiti ih.
- Osobama dopustite upotrebu proizvoda samo ako su pročitali i usvojili sadržaj uputa za rukovanje.
- Proizvodom nemojte rukovati ako prethodno niste obučeni. Svi rukovatelji moraju biti obučeni.
- Djeci nemojte dopustiti upotrebu proizvoda.
- Rukovanje proizvodom dopustite samo ovlaštenim osobama.
- Rukovatelj je odgovoran za nesreće drugih osoba i oštećenje njihove imovine.
- Proizvod nemojte upotrebljavati kada ste umorni, bolesni ili pod utjecajem alkohola, droge ili lijekova.
- Uvijek budite pažljivi i razumni.
- Proizvod održavajte čistim. Znakovi i naljepnice moraju biti jasno čitljivi.
- Nemojte upotrebljavati neispravni proizvod.
- Proizvod nemojte izmjenjivati.
- Nemojte upotrebljavati proizvod kojeg su možda izmijenile druge osobe.

Sigurnosne upute za rad



UPOZORENJE: Prije upotrebe proizvoda pročitajte upozoravajuće upute u nastavku.

- Upotrebljavajte opremu za osobnu zaštitu. Pogledajte *Oprema za osobnu zaštitu na stranici 19*.
- U radnom području smiju se zadržavati samo ovlaštene osobe.
- Radno područje mora biti čisto i dobro osvijetljeno.
- Tijekom rada morate sigurno i čvrsto stajati na tlu.
- Proizvod nemojte upotrebljavati u lošim vremenskim uvjetima kao što su gusta magla, jaka kiša, snažan vjetar ili intenzivna hladnoća. Rad u lošim uvjetima zamara i stvara opasne uvjete, primjerice klizave površine.

- Ako bušite kroz površinu, obavezno provjerite stražnju stranu površine gdje će izići svrdlo. Osigurajte radni prostor. Ogradite radni prostor. Spriječite ozljede ili oštećenja.
- Onemogućite otpuštanje kako biste spriječili ozljede rukovatelja.
- Nemojte upotrebljavati proizvod ako ne možete primiti pomoć u slučaju nezgode.
- Iznenađna pojava osoba ili životinja može onemogućiti siguran rad s proizvodom. Proizvod uvijek upotrebljavajte na siguran način.
- Onemogućite zapetljanje odjeće, duge kose ili nakita u pokretne dijelove.

Opća sigurnosna upozorenja za radni stalak



UPOZORENJE: Pročitajte sva sigurnosna upozorenja i sve upute. Nepoštivanje upozorenja i uputa može uzrokovati električni udar, požar i/ili ozbiljne ozljede.

- **Prije bilo kakvih izmjena i zamjene dodatka odspojite utikač od izvora napajanja i/ili izvadite baterije iz električnog alata.** Nehotično pokretanje električnog alata može uzrokovati nezgode.
- **Prije montaže alata pravilno sastavite radni stalak.** Pravilno sastavljanje važno je kako bi se spriječilo raspadanje.
- **Prije upotrebe dobro električni alat dobro pričvrstite za radni stalak.** Pomicanje električnog alata na radnom stalku može uzrokovati gubitak kontrole.
- **Radni stalak postavite na čvrstu, glatku i ravnu površinu.** Ako se radni stalak pomiče ili nije, električnim alatom ili radnim predmetom nemoguće je upravljati na siguran način.
- **Radni stalak nemojte preopterećivati ili ga koristiti kao gazište ljestvi.** Preopterećenje ili stajanje na radnom stalku čini ga "težim na gornjem dijelu" te će se vjerojatno prevrnuti.

Oprema za osobnu zaštitu



UPOZORENJE: Prije upotrebe proizvoda pročitajte upozoravajuće upute u nastavku.

- Prilikom upotrebe stroja obavezno koristite prikladnu opremu za osobnu zaštitu. Oprema za osobnu zaštitu ne uklanja opasnost od ozljede. Oprema za osobnu zaštitu smanjuje ozbiljnost ozljede u slučaju nezgode. Pri odabiru odgovarajuće opreme zatražite pomoć ovlaštenog trgovca.
- Tijekom uporabe proizvoda nosite odobrenu zaštitu za oči.
- Nemojte nositi široku, tešku i neprikladnu odjeću. Nosite odjeću koja omogućuje slobodno kretanje.
- Nosite odobrene zaštitne rukavice koje omogućuju čvrst prihvat.
- Nosite gumene zaštitne rukavice koje sprječavaju nadraživanje kože mokrim betonom.

- Nosite odobrenu zaštitnu kacigu.
- Tijekom rada s proizvodom obavezno upotrebljavajte odobrenu zaštitu sluha. Dugotrajna izloženost buci može uzrokovati gubitak sluha.
- Proizvod proizvodi prašinu i pare koji sadrže opasne kemikalije. Upotrebljavajte odobrenu zaštitu dišnih putova.
- Nosite čizme sa čeličnom kopicom i protukliznim potplatima.
- U blizini obavezno mora biti kutija prve pomoći.
- Tijekom rada s ovim proizvodom mogu nastati iskre. U blizini obavezno mora biti aparat za gašenje požara.

Sigurnosne upute za proizvod

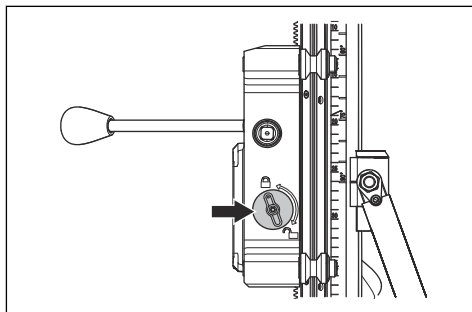


UPOZORENJE: Prije korištenja proizvoda pročitajte upozoravajuće upute u nastavku.

- Nemojte koristiti proizvod s oštećenim zaštitnim uređajima.
- Redovito pregledavajte sigurnosne uređaje. Ako su sigurnosni uređaji neispravni, obratite se Husqvarna ovlaštenom trgovcu.

Provjera blokade nosača

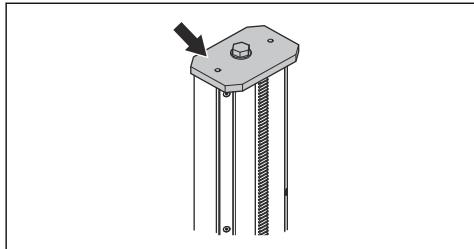
1. Okrećite kotačić kako biste blokirali nosač motora bušilice.



2. Ručno provjerite je li nosač pričvršćen na stub bušilice.

Provjera graničnika stupa bušilice

1. Provjerite je li graničnik pravilno ugrađen na gornjem dijelu stupa bušilice.



2. Provjerite zaustavlja li se nosač motora bušilice po dodiru ploče za zaustavljanje.

Sigurnosne upute za održavanje



UPOZORENJE: Prije upotrebe proizvoda pročitajte upozoravajuće upute u nastavku. Spremite sva upozorenja i upute za buduće radove.

Sastavljanje

Uvod

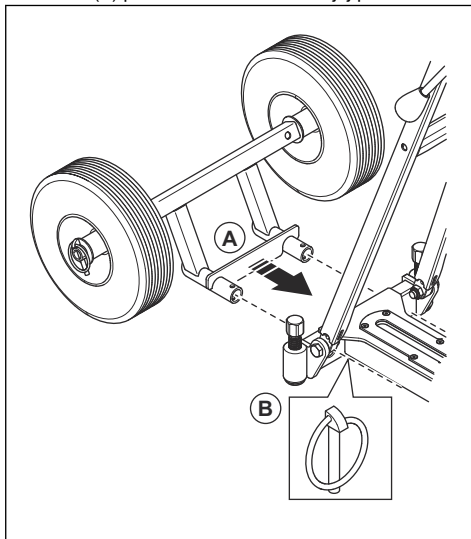


UPOZORENJE: Prije sklapanja proizvoda s razumijevanjem pročitajte poglavje o sigurnosti.

- Prije održavanja proizvoda zaustavite motor bušilice, odspojite napajanje i uklonite motor bušilice.
- Svi dijelovi trebaju biti u dobrom radnom stanju, a svi pričvršni elementi zategnuti.
- Nemojte upotrebljavati neispravan proizvod. Provedite sigurnosne preglede, održavanje i servisiranje iz ovog priručnika. Sve druge radove održavanja provodi ovlašteni serviser.
- Redovito održavajte proizvod kako biste bili sigurni u njegovu ispravnost. Pogledajte *Dnevno održavanje na stranici 25*.

Ugradnja kompleta kotača (dodatna oprema)

1. Nosač (A) postavite u otvore na donjoj ploči.



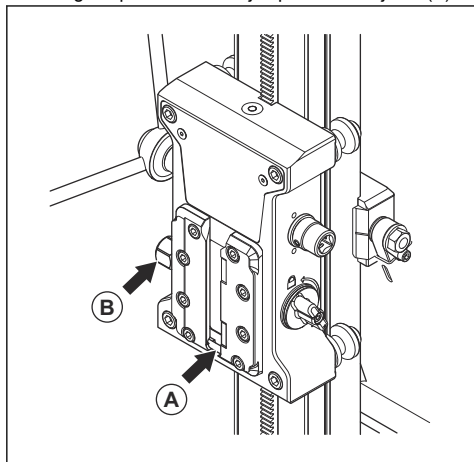
2. Kopčama (B) pričvrstite komplet kotača.

Postavljanje motora bušilice



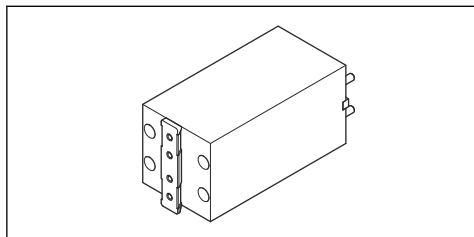
UPOZORENJE: Odspojite motor bušilice od napajanja.

1. Uklonite svrdlo s motora bušilice.
2. Blokirajte blokadu nosača.
3. Pričvrstite motor bušilice pričvrtnim stezaljkama na nosaču motora bušilice.
4. Motor bušilice pritisnite do dna pričvrstne stezaljke (A).
5. Zategnite pričvrstnu stezaljku pričvrtnim vijkom (B).



Ugradnja odstojnika (dodatna oprema)

Odstojnik je neophodan pri upotrebi svrdla većeg promjera. Dostupne su različite vrste odstojnika. U tablici potražite najveće promjere svrdla za različite odstojnike.



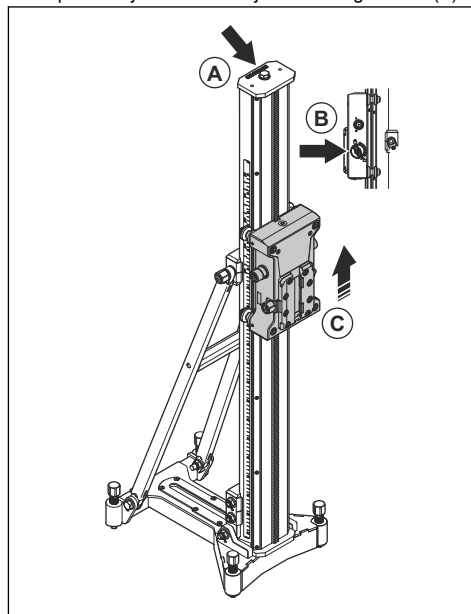
1. Ugradite odstojnik na nosač bušilice.
2. Motor bušilice s odstojnikom postavite na nosač motora bušilice.

Motor bušilice	Odstojnik, mm/inči			
	0	50/2	2 x 50/2	200/7,9
DM400	350/14	N/D	N/D	N/D
DM406	500/20	600/24	700/28	900/36
DM430	350/14	450/18	N/D	N/D
DM650	400/16	500/20	600/24	800/32
DM280/ DM340	350/14	450/18	N/D	N/D

Zamjena stupa bušilice

Provedite ovaj postupak za zamjenu standardnog stupa bušilice sa stupom bušilice od 2 m (dodatna oprema).

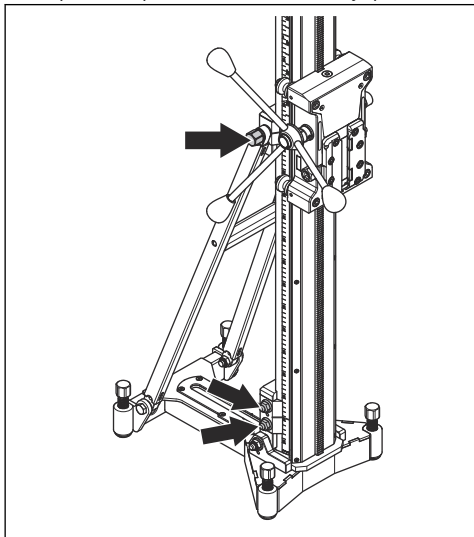
1. Otпустите vijak za niveliranje i uklonite graničnik (A).



2. Otпустите nosač motora bušilice (B).
3. Uklonite nosač motora bušilice (C).

4. Otpustite pričvrzne vijke pričvrstne stezaljke kojima je stup bušilice pričvršćen za nosač i donju ploču.

5. Uklonite stup bušilice.
6. Stup bušilice ugradite obrnutim redoslijedom.



Instalacija

Postupci za ugradnju stalka za bušilicu

Stalak za bušilicu se prije bušenja može pričvrstiti s dva postupka:

- Ekspanzijskim vijkom.
- Navojnom šipkom, podloškom i pričvrstnom maticom.



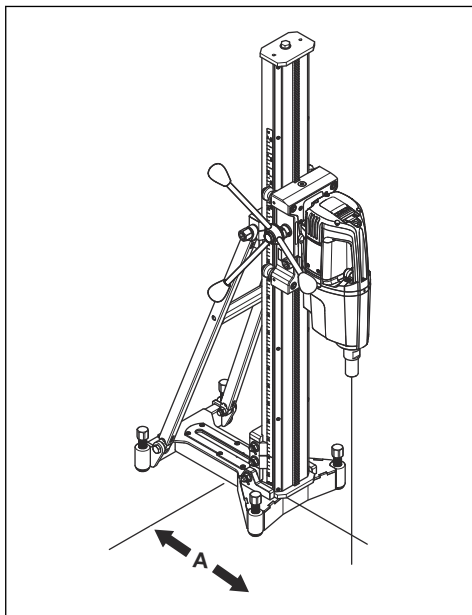
UPOZORENJE: Proizvod nemojte ugrađivati s podtlačnom pločicom. Postoji opasnost od otpuštanja proizvoda tijekom rada.

Postavljanje proizvoda sa ekspanzijskim vijkom



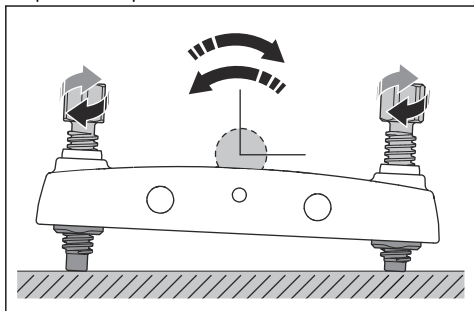
UPOZORENJE: Postavljanje proizvoda na strop ili zid jako opterećuje površinu. Za radove na stropovima i zidovima upotrebljavajte isključivo ekspanzijski vijak ili sidreni vijak prikladan za opterećenje.

1. Probušite rupu za ekspanzijski vijak na udaljenosti (A) od 400 mm/15,7" od središta otvora koji ćete bušiti.



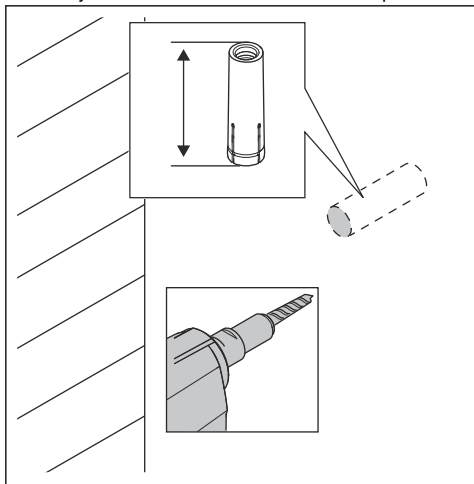
Napomena: Udaljenost za motor bušilice DM650 bez odstoynika.

- Ekspanzijskim vijkom pričvrstite donju ploču.
- Provjerite je li ekspanzijski vijak pravilno pričvršćen.
- Ako je potrebno, podesite donju ploču. Okrećite vijke za podešavanje dok donju ploču ne postavite paralelno s površinom.

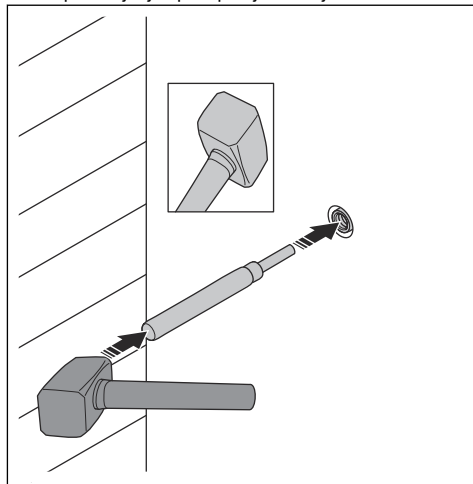


Postavljanje ekspanzijskog vijka

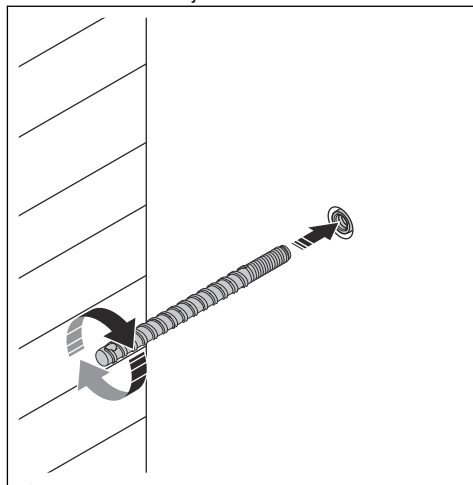
- Probušite otvor za ekspanzijski vijak. Osigurajte dovoljnu dubinu. Grlo se mora umetnuti u površinu.



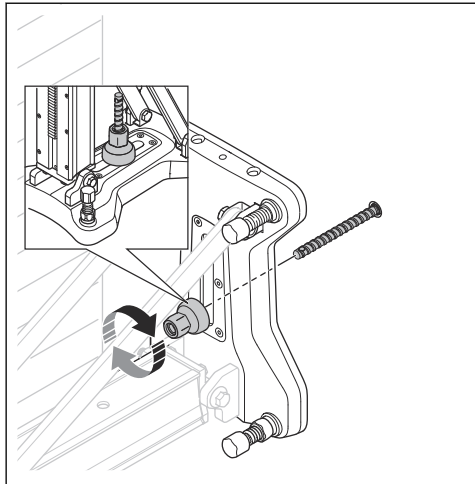
2. Za postavljanje tiple upotrijebite dljeto i čekić.



3. Postavite sidreni vijak.



4. Pričvrstite proizvod s maticom.



Postavljanje proizvoda s navojnom šipkom

- Upotrijebite navojnu šipku za postavljanje proizvoda na zid ili strop.
- Navojnu šipku upotrijebite nada je upotreba ekspanzijskog vijka nemoguća.
- Navojnu šipku zategnite podloškama i maticama.

Rad

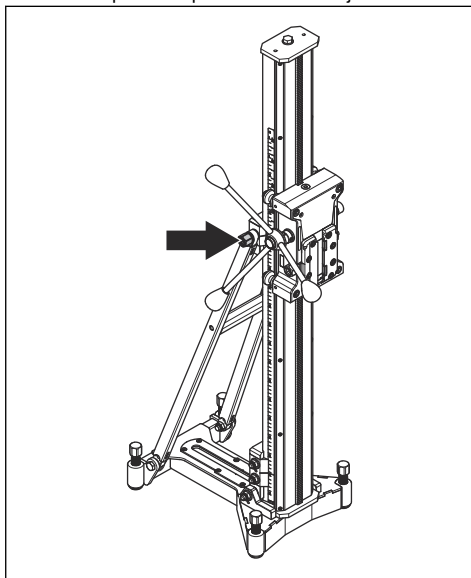
Radnje prije rukovanja proizvodom

- Pažljivo pročitajte priručnik za rukovatelja i dobro usvojite upute.
- Pažljivo pročitajte priručnik za rukovatelja za motor bušilice i dobro usvojite upute.
- Provodite svakodnevno održavanje. Pogledajte *Dnevno održavanje na stranici 25.*

Podešavanje kuta stupa bušilice

Stup bušilice može se naginjati pod kutovima od 0 – 60°.

1. Otpustite pričvrсни vijak kojim je učvršćen stup bušilice i postavite prikladni kut bušenja.



- a) Za približno podešavanje primijenite pokazivač kuta. Ako je potrebna viša preciznost, mjerite alternativnim metodama.
2. Zategnite pričvrсни vijak na stupu bušilice.

Održavanje

Uvod



UPOZORENJE: Prije održavanja proizvoda pročitajte i usvojite poglavlje o sigurnosti.



UPOZORENJE: Prije održavanja odspojite električni kabel kako biste spriječili ozljede.

Dnevno održavanje

- Provjerite jesu li matice i vijci zategnuti.
- Očistite vanjske površine.
- Provjerite se pomiče li se ručica za uvod bez otpora.
- Provjerite pomiču li se zupčanici lako i nečujno.
- Provjerite je li stup bušilice istrošen i oštećen.
- Provjerite pomiče li se nosač motora bušilice lako te kako nema zazora do stupa bušilice.

Čišćenje i podmazivanje proizvoda



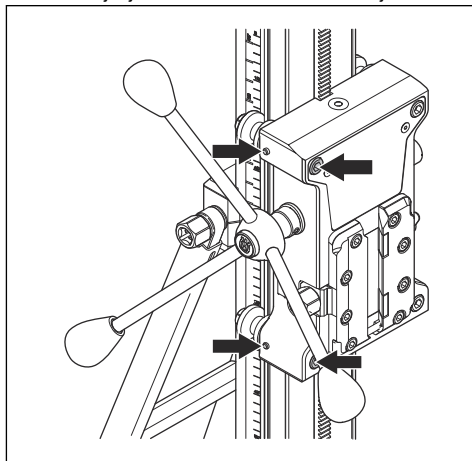
OPREZ: Ako ne čistite stalak za bušilicu, može se oštetiti.

1. Uklonite motor bušilice.
2. Očistite proizvod visokotlačnim peračem i potom preostalu vodu odstranite suhom krpom.
3. Podmažite pokretne dijelove proizvoda. Na dodirne površine nanesite mast kako biste spriječili koroziju.

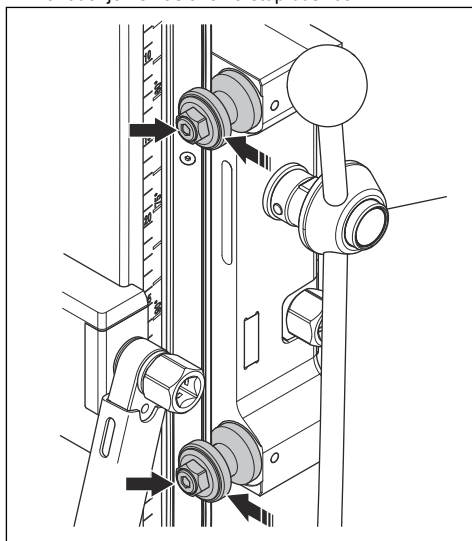
Podešavanje nosača motora bušilice

Ako su stup bušilice i nosač motora bušilice razdvojeni, nužno je podesiti nosač motora bušilice.

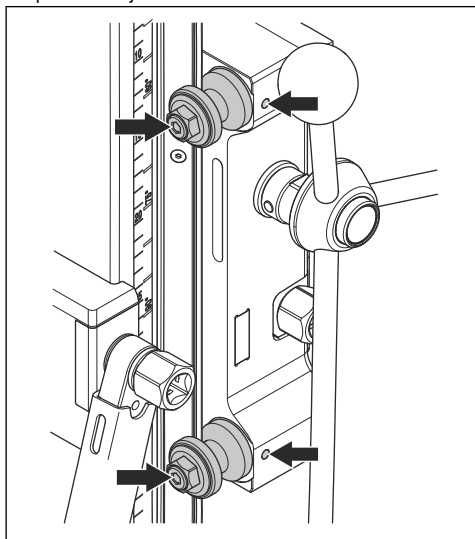
1. Otpustite dva šesterokutna vijka i dva vijka za zaustavljanje na dva kotačića za navođenje.



2. Okrećite osovine valjaka dok se kotačići za navođenje ne naslone na stup bušilice.

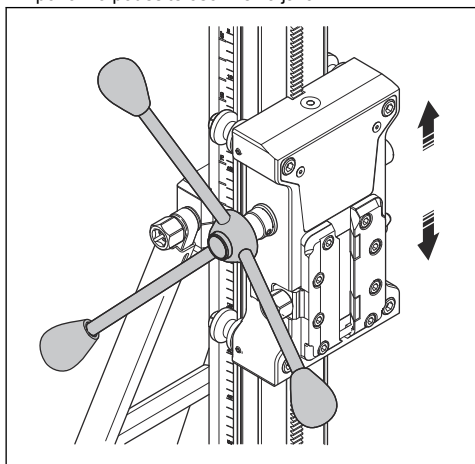


3. Zadržite položaj kotačica za navođenje i zategnite pričvrstne vijke.

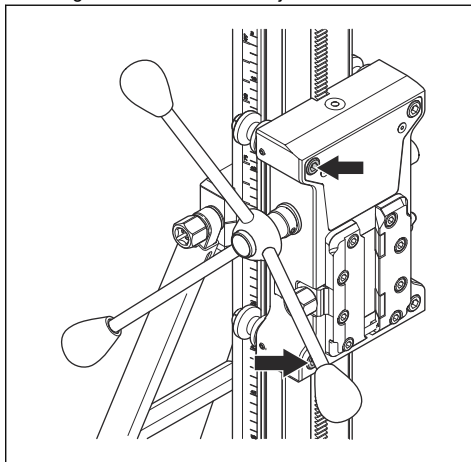


Napomena: Nakon zatezanja osovine valjaka moraju se moći okretati ručicom za uvod, no ne i ručno.

4. Ručicom za uvod pomičite nosač motora bušilice gore i dolje. Provjerite kreće li se nosač motora bušilice glatko po stupu bušilice. Osovine valjaka moraju se vrtjeti, ne pomicati. Ako je potrebno, ponovno podesite osovine valjaka.



5. Zategnite dva šesterokutna vijka.



Prijevoz i skladištenje

- Čvrsto osigurajte proizvod za prijevoz kako biste spriječili oštećenja i nezgode.
- Proizvod s postavljenim motorom bušilice transportirajte na opcionalnim transportnim kotačima.

- Budući da je ukupna težina veća od 25 kg, za transport bez transportnih kotača nužno je ukloniti motor bušilice s proizvoda.
- Proizvod čuvajte u zaključanom prostoru kako biste onemogućili pristup djeci ili neodobrenim osobama.
- Proizvod skladištite u suhom prostoru bez mraza.

Tehnički podaci

Tehnički podaci

Dimenzije	
Visina, mm/inči	1300/51,2
Širina, mm/inči	300/11,8
Dubina, mm/inči	448/17,6
Težina, kg/lbs	24/53
Duljina hoda, mm/inči	950/37,4
Maks. opterećenje (na ručici), kg/lbs	150/330
Kut stupa bušilice	0 – 60°
Maks. promjer svrdla s odstožnikom, mm/inči	900/35,4
Maks. promjer svrdla bez odstožnika, mm/inči	500/19,7 (DM406)

Servisiranje

Odobreni servisni centar

Najbliži servisni centar s odobrenjem tvrtke Husqvarna Construction Products potražite na internetskoj stranici .

Izjava o sukladnosti EC

EZ izjava o sukladnosti

Mi, **Husqvarna AB**, SE-561 82 Huskvarna, Švedska, tel.:
+46-36-146500, pod punom odgovornošću izjavljujemo
da proizvod:

Opis	Stalak bušilice
Robna marka	Husqvarna
Vrsta / model	DS900
Identifikacija	Serijski brojevi iz 2019 i noviji

u potpunosti sukladan sa sljedećim EU direktivama i
propisima:

Direktiva/propis	Opis
2006/42/EZ	„u vezi sa strojevima”

i primijenjene su sljedeće usklađene norme i/ili tehničke
specifikacije;

EN ISO 12100:2010

EN 12348:2000+A1:2009

EN 62841-3-6:2014+A11:2017

Partille, 2019-10-03



Edvard Gulis

Globalni direktor istraživanja i razvoja

Rezanje i bušenje betona

Husqvarna AB, Građevinski odjel

VSEBINA

Uvod.....	30	Vzdrževanje.....	39
Varnost.....	32	Prevoz in skladiščenje.....	40
Montaža.....	34	Tehnični podatki.....	42
Namestitev.....	36	Servis.....	42
Delovanje.....	38	Izjava ES o skladnosti.....	43

Uvod

Opis izdelka

Izdelek je stojalo vrtalnika za motorje vrtalnikov Husqvarna.

- Izdelek se lahko uporablja z vrtalnimi kronami premera do 900 mm.
- Vrtalni stebriček je mogoče nagibati v območju 0–60°.
- Izdelek ima ploščo za hitro namestitev motorja vrtalnika.

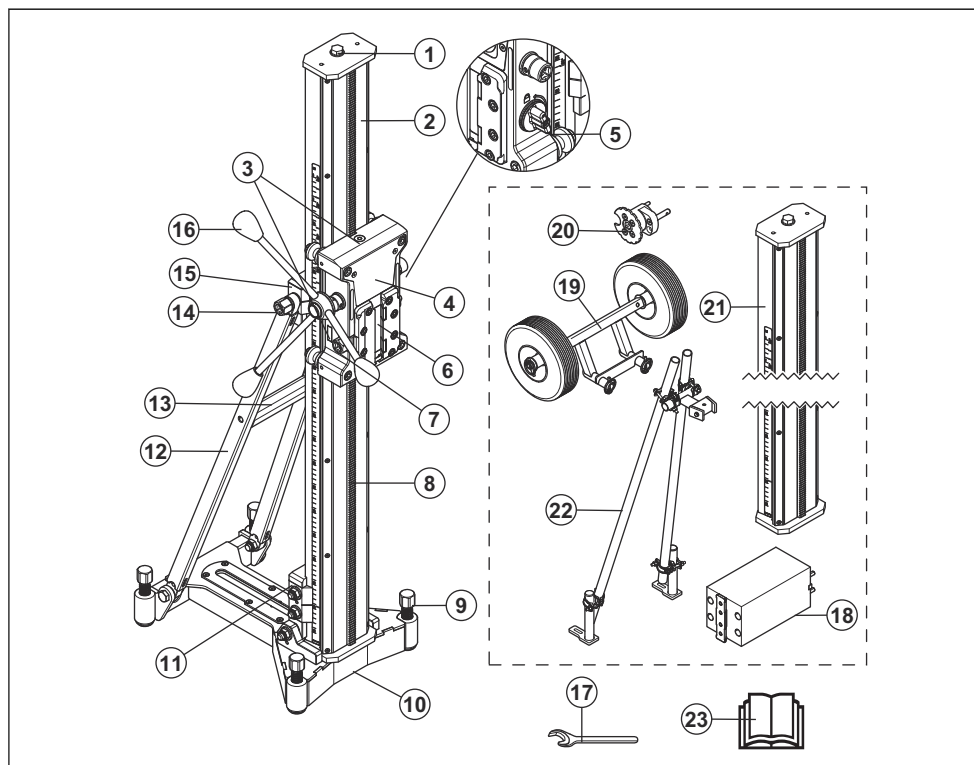
- Na voljo je tudi 2-metrski vrtalni stebriček (dodatna oprema).

Namen uporabe

Izdelek se uporablja v povezavi z motorjem vrtalnika Husqvarna za vrtanje v strope, stene in tla. Izdelek se lahko uporablja za beton, opeko in različne kamnite materiale. Vsaka druga uporaba je neustrezna.

Izdelek je namenjen za industrijsko rabo s strani izkušenih upravljavcev.

Pregled izdelka



1. Dvižni vijak
2. Vrtalni stebriček
3. Indikator nivoja
4. Voziček za motor vrtalnika
5. Zapah vozička
6. Zaklepna sponka plošče za hitro namestitve
7. Varovalni vijak za zaklepno sponko
8. Nosilec opreme
9. Vijaki za nastavitve nivoja
10. Spodnja plošča
11. Zaklepna sponka za spodnjo ploščo in vrtalni stebriček
12. Podpora
13. Ročaj za prestavljanje
14. Varovalni vijak za nagibanje vrtalnega stebrička
15. Zaklepna sponka za podporo in vrtalni stebriček
16. Vzvod podajalne enote
17. Izvijač, 24 mm
18. Adapter, distančnik za hitro namestitve (dodatna oprema)
19. Transportna kolesca (dodatna oprema)

20. Ogrodje AD (dodatna oprema)
21. Vrtalni stebriček, 2 m (dodatna oprema)
22. Podpora za 2-metrski vrtalni stebriček (dodatna oprema)
23. Navodila za uporabo

Znaki na izdelku



POZOR: Ta izdelek je lahko nevaren in lahko povzroči hude poškodbe oziroma smrt upravljavca ali drugih. Bodite previdni in uporabljajte izdelek pravilno.



Pred uporabo tega izdelka morate pazljivo prebrati navodila za uporabo ter jih razumeti.



Uporabljajte odobreno zaščito za sluh.

Opomba: Ostali znaki in nalepke na izdelku se nanašajo na specifične certifikacijske zahteve, ki veljajo na nekaterih tržiščih.

Odgovornost proizvajalca

Kot je navedeno v zakonodaji, ki ureja odgovornost proizvajalca, ne prevzemamo nikakršne odgovornosti za poškodbe, ki bi jih naši izdelki povzročili v naslednjih primerih:

- Izdelek ni pravilno popravljen.
- Izdelek je popravljen z deli, ki jih ni izdelal ali odobril proizvajalec.
- Na izdelku je nameščena dodatna oprema, ki je ni izdelal ali odobril proizvajalec.
- Izdelek ni bil popravljen v pooblaščenem servisnem centru ali pri pooblaščenem organu.

Varnost

Varnostne definicije

Opozorila, svarila in opombe opozarjajo na posebej pomembne dele priročnika.



OPOZORILO: Se uporabi, če obstaja nevarnost telesne poškodbe ali smrti uporabnika ali opazovalcev ob neupoštevanju navodil v tem priročniku.



POZOR: Se uporabi, če obstaja nevarnost poškodbe izdelka, drugih materialov ali okolice ob neupoštevanju navodil v tem priročniku.

Opomba: Se uporabi za podajanje podrobnejših informacij, potrebnih v dani situaciji.

Vedno uporabljajte zdravo pamet



OPOZORILO: Brez predhodnega dovoljenja proizvajalca ne smete nikoli spreminjati prvotne izvedbe stroja. Vedno uporabljajte originalne rezervne dele. Neodobrene spremembe in/ali neoriginalni deli lahko povzročijo resne poškodbe ali smrt uporabnika ali drugih.

Ni si mogoče zamisliti vsake možne situacije, kateri ste lahko izpostavljeni pri uporabi vrtnika. Pri delu s strojem bodite vedno previdni in prisebni. Izogibajte se situacijam, ki se vam zdijo prezahtevne. Če po branju teh navodil še vedno niste prepričani o delovnih postopkih, se pred nadaljevanjem posvetujte s strokovnjakom.

V primeru dodatnih vprašanj, povezanih z uporabo vrtnika, se obrnite na svojega pooblaščenega prodajalca ali na nas. Radi vam bomo priskočili na pomoč z nasveti in vam pomagali, da boste svoj stroj znali uporabljati na učinkovit in varen način.

Vaš pooblaščen prodajalec Husqvarna naj redno pregleduje vrtnik in izvaja potrebne nastavitve in popravila.

Vse informacije in vsi podatki v navodilih za uporabo so bili veljavni v času pošiljanja navodil za uporabo v tisk.

Splošna varnostna navodila



OPOZORILO: Pred uporabo izdelka preberite navodila v povezavi z opozorili v nadaljevanju.

- Izdelek je nevarno orodje, če niste previdni ali če ga ne uporabljate pravilno. Ta izdelek lahko povzroči hude poškodbe oziroma smrt upravljavca ali drugih. Pred uporabo izdelka morate natančno prebrati in razumeti navodila za uporabo.
- Shranite vsa opozorila in navodila.
- Upošteвайте vse veljavne zakone in predpise.
- Upravljavec in njegov delodajalec morata poznati in preprečiti tveganja med uporabo izdelka.
- Ne dovolite osebi, ki ni prebrala in ne razume vsebine navodil za uporabo, da upravlja ta izdelek.
- Izdelka ne upravljajte, če pred uporabo niste prejeli ustreznega usposabljanja. Poskrbite, da bodo usposabljanje prejeli vsi upravljavci.
- Izdelka ne smejo uporabljati otroci.
- Upravljanje izdelka dovolite samo odobrenim osebam.
- Ne pozabite, da je upravljavec odgovoren za nesreče, ki jih povzroči drugim ljudem ali njihovi lastnini.
- Izdelka ne uporabljajte, ko ste utrujeni, bolni, ali pod vplivom alkohola, drog ali zdravil.
- Vedno bodite previdni in ravnajte razumno.
- Stroj redno čistite. Pozorno preberite znake in nalepke.
- Izdelka ne uporabljajte, če je poškodovan.
- Izdelka ne spreminjajte.
- Izdelka ne uporabljajte, če obstaja možnost, da so ga spreminjale druge osebe.

Varnostna navodila za uporabo



OPOZORILO: Pred uporabo izdelka preberite navodila v povezavi z opozorili v nadaljevanju.

- Uporabljajte osebno zaščitno opremo. Glejte *Osebna zaščitna oprema na strani 33*.

- Poskrbite, da se v delovnem območju ne zadržujejo tretje osebe.
- Delovno območje naj bo čisto in dobro osvetljeno.
- Med rezanjem morate biti v varnem in stabilnem položaju.
- Izdelka ne uporabljajte v slabem vremenu, npr. gosti megli, močnem deževju in vetru ali hudem mrazu. Delo v slabem vremenu vas utruji in lahko privede do nevarnih razmer, na primer spolzke površine.
- Vedno preglejte zadnjo stran površine, kamor bo prodril vrtnalni sveder pri vrtnanju. Poskrbite, da bo delovno območje varno. Razmejite delovno območje. Prepričajte se, da ni tveganj za poškodbe ali materialno škodo.
- Poskrbite, da material ne more odpadati, kar lahko povzroči poškodbe uporabnika.
- Izdelka ne uporabljajte, če v primeru nesreče ne morete pravočasno prejeti pomoči.
- Nenaden pojav oseb in živali lahko ogrozi varno upravljanje izdelka. Pri uporabi izdelka bodite vedno previdni.
- Pazite, da se v gibljive dele ne ujamejo oblačila, dolgi lasje ali nakit.

Splošna varnostna opozorila, povezana z delovnim stojalom



OPOZORILO: Preberite vsa varnostna opozorila in navodila. Neupoštevanje opozoril in navodil lahko povzroči električni udar, požar in/ali težko telesno poškodbo.

- **Pred izvajanjem nastavitvev in menjavo priključkov izvlecite vtič iz omrežne vtičnice ali baterijo iz električnega orodja.** Nenaden zagon električnega orodja lahko povzroči nesrečo.
- **Pred namestitvijo orodja pravilno sestavite stojalo.** Pravilna namestitvev je bistvenega pomena za preprečevanje nevarnosti podiranja.
- **Pred uporabo morate električno orodje varno vpeti v stojalo.** Če se električno orodje na delovnem stojalu premika, lahko izgubite nadzor.
- **Delovno stojalo postavite na trdno, plosko in ravno površino.** Če se lahko delovno stojalo premakne ali zaziba, električnega orodja ali obdelovanca ni mogoče varno upravljati.
- **Delovnega stojala ne preobremenjujte ali ga uporabljajte kot lestev.** Zaradi preobremenitve ali vzpenjanja na delovno stojalo se večina teže koncentrirna na vrhu, zaradi česar se lahko prevrne.

Osebna zaščitna oprema



OPOZORILO: Pred uporabo izdelka preberite navodila v povezavi z opozorili v nadaljevanju.

- Pri uporabi izdelka vedno uporabljajte ustrezno osebno zaščitno opremo. Uporaba osebne zaščitne opreme ne odpravi vseh morebitnih nevarnosti

poškodb. Osebna zaščitna oprema zmanjša stopnjo resnosti poškodb v primeru nesreče. Prodajalec naj vam pomaga izbrati ustrezno opremo.

- Pri uporabi izdelka uporabljajte odobreno zaščito oči.
- Ne nosite ohlapnih, težkih in neprimernih oblačil. Uporabljajte oblačila, ki vam omogočajo prosto gibanje.
- Uporabljajte odobrene zaščitne rokavice, ki omogočajo trdno držanje.
- Nosite gumijaste zaščitne rokavice, ki preprečujejo draženje kože zaradi mokrega betona.
- Uporabljajte odobreno zaščitno čelado.
- Pri uporabi izdelka vedno uporabljajte odobreno zaščito za sluh. Dolgotrajen hrup lahko povzroči izgubo sluha.
- Izdelek proizvaja prah in hlape, ki vsebujejo nevarne kemikalije. Uporabljajte odobreno zaščito za dihala.
- Uporabljajte obutev z ojačano konico in nedersečim podplatom.
- Zagotovite, da je v bližini komplet prve pomoči.
- Pri uporabi izdelka lahko pride do nastanka isker. V bližini mora biti gasilni aparat.

Varnostne naprave na izdelku

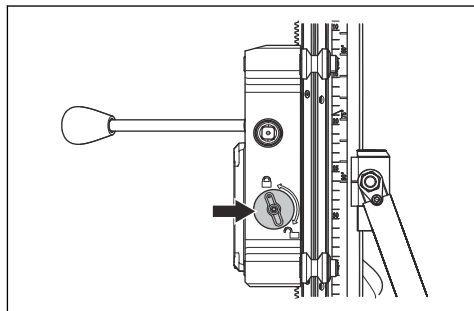


OPOZORILO: Pred uporabo izdelka preberite navodila v povezavi z opozorili v nadaljevanju.

- Ne uporabljajte izdelka s poškodovanimi varnostnimi napravami.
- Redno preverjajte varnostne naprave. Če so varnostne naprave poškodovane, se obrnite na pooblaščen servisno delavnico Husqvarna.

Preverjanje zapaha vozička

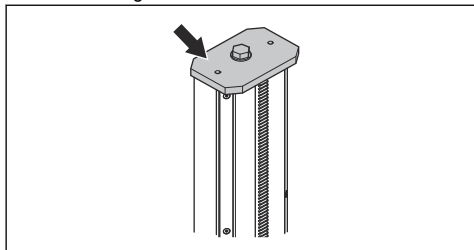
1. Zavrtite gumbni vijak, da zaklenete voziček motorja vrtnalnika.



2. Z rokami preverite, ali je voziček motorja vrtnalnika zaskočen na vrtnali stebriček.

Preverjanje končnega omejitla vrtnega stebrička

1. Preverite, ali je končni prislon pravilno nameščen na vrhu vrtnega stebrička.



2. Motor vrtnika se mora zaustaviti, ko se dotakne končne ploščice.

- Pred vzdrževanjem vrtnika zaustavite motor vrtnika, izklopite napajanje in odstranite motor vrtnika.
- Vsi deli naj bodo vedno v ustreznem stanju in vsi pritrdilni elementi ustrezno zategnjeni.
- Ne uporabljajte poškodovanega ali pokvarjenega izdelka. Redno opravljajte varnostne preglede, vzdrževanje in servis, kot je opisano v tem priročniku. Vsa druga vzdrževalna dela mora opraviti pooblaščen servisna delavnica.
- Da bo izdelek pravilno deloval, ga redno vzdržujte. Glejte *Dnevno vzdrževanje na strani 39*.

Varnostna navodila za vzdrževanje



OPOZORILO: Pred uporabo izdelka preberite navodila v povezavi z opozorili v nadaljevanju. Shranite vsa opozorila in navodila za prihodnjo uporabo.

Montaža

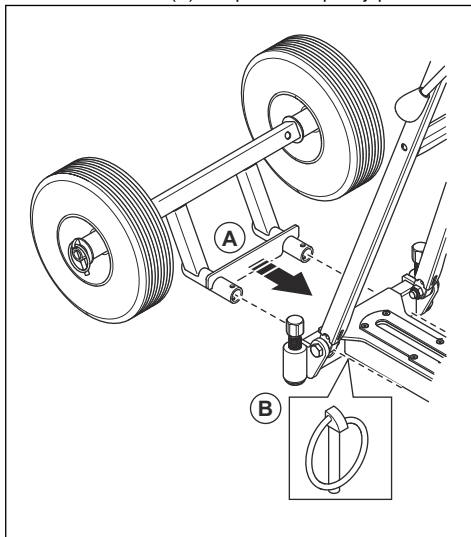
Uvod



OPOZORILO: Preden začnete sestavljati izdelek, morate prebrati in razumeti poglavje o varnosti.

Namestitev kompleta kolesc (dodatna oprema)

1. Vstavite nosilec (A) v odprtine na spodnji plošči.



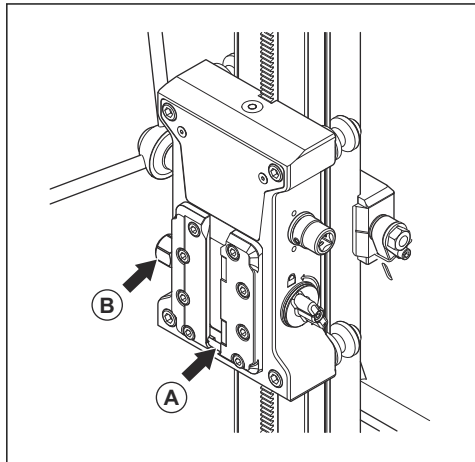
2. Komplet kolesc pritrдите s sponkami (B).

Namestitev motorja vrtnika



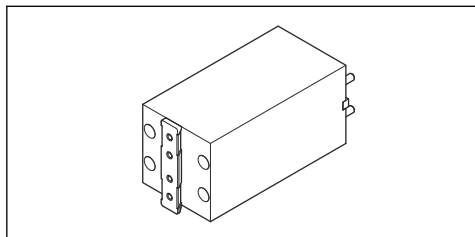
OPOZORILO: Odklopite motor vrtnika z napajanja.

1. Z motorja vrtnika snemite vrtno krono.
2. Blokirate zapah vozička.
3. Motor vrtnika namestite v zaklepno sponko na vozičku motorja vrtnika.
4. Motor vrtnika potisnite do konca navzdol do konca zaklepne sponke (A).
5. Zaklepno sponko zategnite z varovalnim vijakom (B).



Namestitev distančnika (dodatna oprema)

Pri vrtnih kronah večjih premerov potrebujete distančnik. Na voljo so različne vrste distančnikov. Največji premeri vrtnih kron za različne distančnike so navedeni v tabeli.



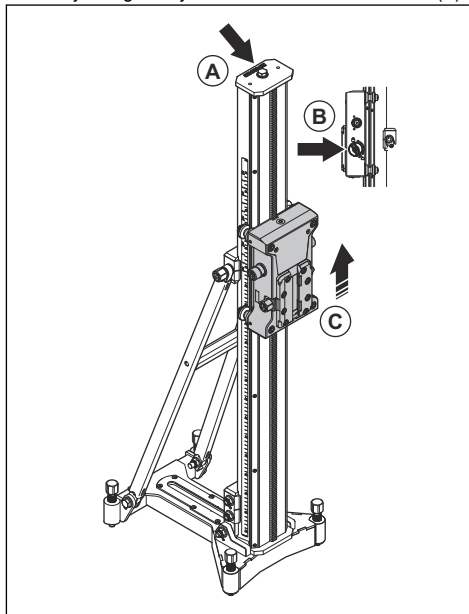
1. Namestite distančnik na motor vrtnika.
2. Motor vrtnika z distančnikom pritrdite na voziček za motor vrtnika.

Motor vrtnika	Distančnik, mm/in			
	0	50/2	2 x 50/2	200/7,9
DM400	350/14	N/A	N/A	N/A
DM406	500/20	600/24	700/28	900/36
DM430	350/14	450/18	N/A	N/A
DM650	400/16	500/20	600/24	800/32
DM280/ DM340	350/14	450/18	N/A	N/A

Zamenjava vrtnega stebrička

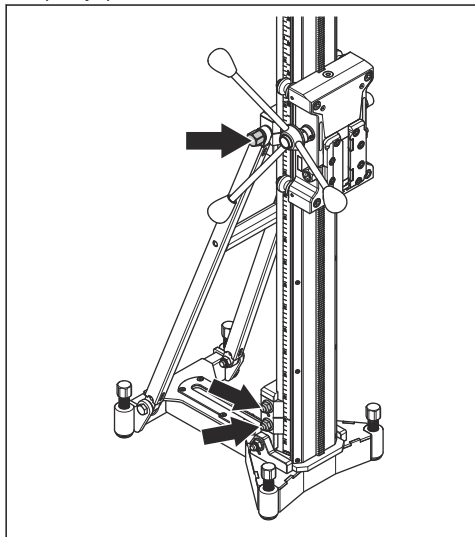
Če želite zamenjati standardni vrtni stebriček za 2-metrski vrtni stebriček (dodatna oprema), sledite naslednjemu postopku.

1. Odvijte dvigalni vijak in odstranite končni naslon (A).



2. Odklenite voziček motorja vrtnika (B).
3. Odstranite voziček motorja vrtnika (C).

4. Odvijte varovalne vijake za zaklepne sponke, s katerimi je vrtni stebriček pritrjen na podporo in spodnjo ploščo.



5. Odstranite vrtni stebriček.
6. Namestite vrtni stebriček v obratnem vrstnem redu.

Namestitev

Postopek za namestitev stojala vrtalnika

Stojalo vrtalnika pred uporabo lahko namestite na 2 načina:

- z ekspanzijskim vijakom,
- z navojno palico, podložko in zaklepno matico.



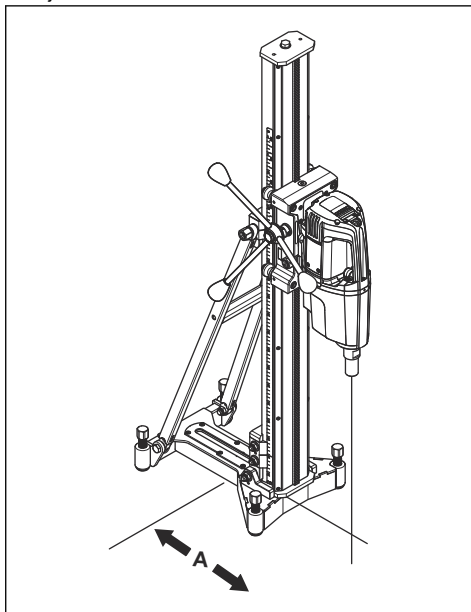
OPOZORILO: Izdelka ne nameščajte z vakuumskim podstavkom. Obstaja nevarnost, da izdelek med delovanjem popusti.

Namestitev izdelka z ekspanzijskim vijakom



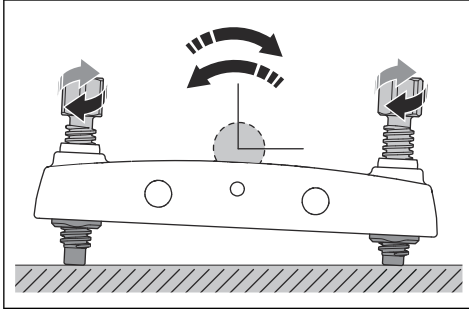
OPOZORILO: Če želite izdelek namestiti na strop ali steno, bo površina močno obremenjena. Za stropno in stensko uporabo uporabite ekspanzijski vijak ali sidrni vijak, ki je primeren za obremenitev.

1. Na razdalji (A) 400 mm/15,7 in od središča odprtine, ki jo boste izvrtali, izvrtajte odprtino za ekspanzijski vijak.



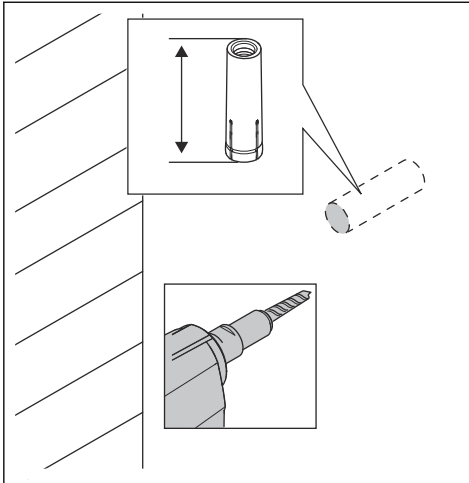
Opomba: Razdalja je primerna za motor vrtnika DM650 brez distančnika.

2. Z ekspanzijskim vijakom namestite spodnjo ploščo.
3. Ekspanzijski vijak mora biti pravilno zategnjen.
4. Po potrebi prilagodite spodnjo ploščo. Obrabajte nastavitvene vijake, dokler spodnja plošča ni vzporedna s površino.

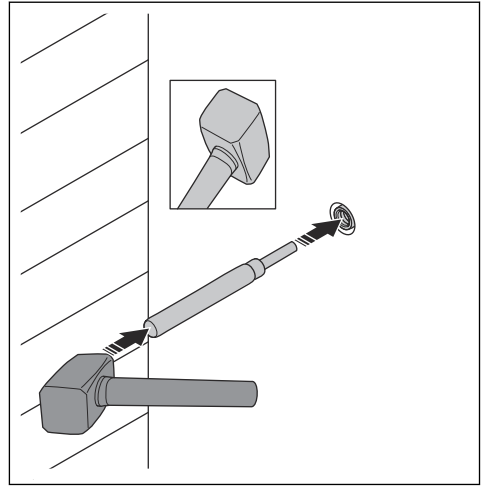


Namestitev ekspanzijskega vijaka

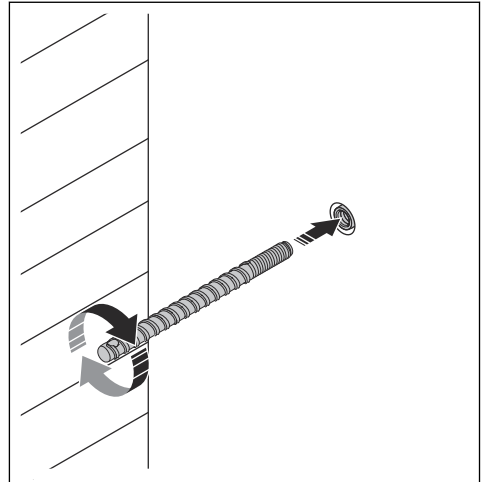
1. Izvrtajte odprtino za ekspanzijski vijak. Globina izvrtine mora biti zadostna. Prikluček je treba namestiti pod podlago.



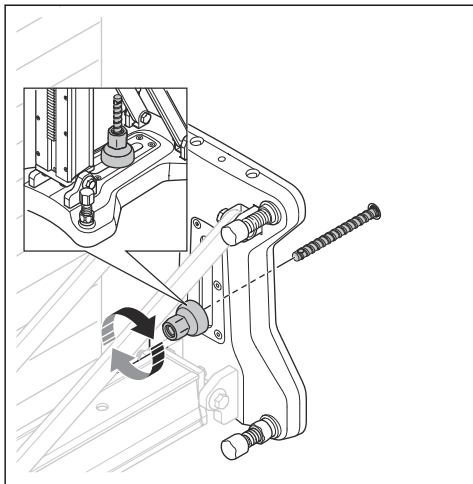
2. Z osnikom in kladivom namestite ekspanzijski vijak.



3. Namestite sidni vijak.



4. Pritrdite izdelek z matico.



Namestitev izdelka z navojno palico

- Za namestitev izdelka na steno ali strop uporabite navojno palico.
- Navojno palico uporabite, kadar uporaba ekspanzijskega vijaka ni mogoča.
- Navojno palico zategnite s podložkami in maticami.

Delovanje

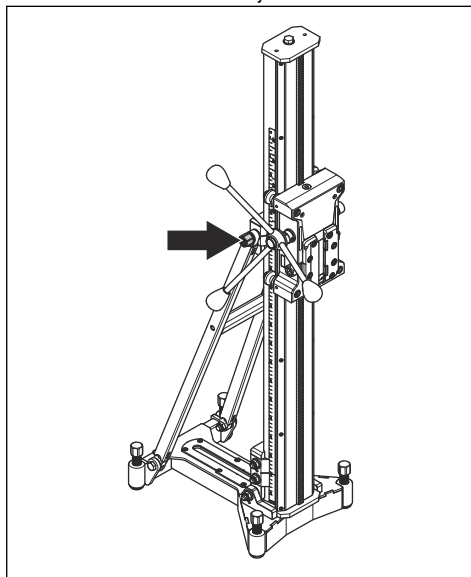
Pred uporabo izdelka

- Natančno preberite navodila za uporabo in se prepričajte, da ste jih razumeli.
- Natančno preberite navodila za uporabo motorja vrtalnika in se prepričajte, da ste jih razumeli.
- Izvajajte vsakodnevno vzdrževanje. Glejte *Dnevno vzdrževanje na strani 39*.

Prilagajanje kota vrtalnega stebrička

Vrtalni stebriček je mogoče nagibati v območju 0–60°.

1. Odvijte varovalni vijak, ki blokira vrtalni stebriček in nastavite ustrezní kot vrtanja.



- a) Za približno nastavitvev glejte kotno merilo. Če potrebujete večjo natančnost, kot izmerite na drug način.
2. Privijte varovalni vijak vrtalnega stebrička.

Vzdrževanje

Uvod



OPOZORILO: Pred izvajanjem vzdrževalnih del na izdelku morate prebrati in razumeti poglavje o varnosti.



OPOZORILO: Pred opravljanjem vzdrževalnih del odklopite napajalni kabel, da preprečite poškodbe.

Dnevno vzdrževanje

- Prepričajte se, da so matice in vijaki dobro priviti.
- Očistite zunanje površine.
- Vzvod podajalne enote se mora premikati brez zatikanja.
- Zobniki se morajo premikati neovirano in ne smejo povzročati hrupa.
- Preglejte, ali je vrталni stebriček obrabljen ali poškodovan.
- Motor vrталnika se mora neovirano premikati, med njim in vrталnim stebričkom pa ne sme biti zračnosti.

Čiščenje in mazanje izdelka



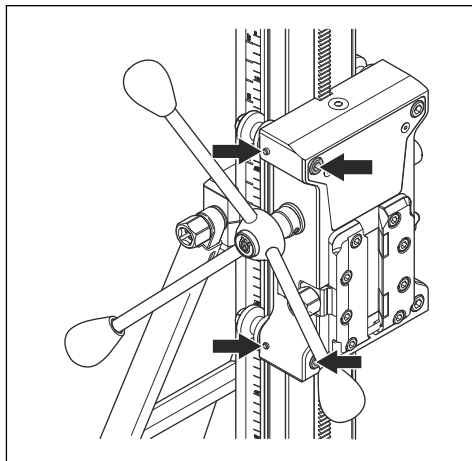
POZOR: Če ne čistite stojala vrталnika, se lahko poškoduje.

1. Odstranite motor vrталnika.
2. Izdelek očistite z visokotlačnim čistilnikom, nato ga do suhega obrišite s suho krpo.
3. Namažite premične dele izdelka. Nanesite mast na naležne površine, da preprečite korozijo.

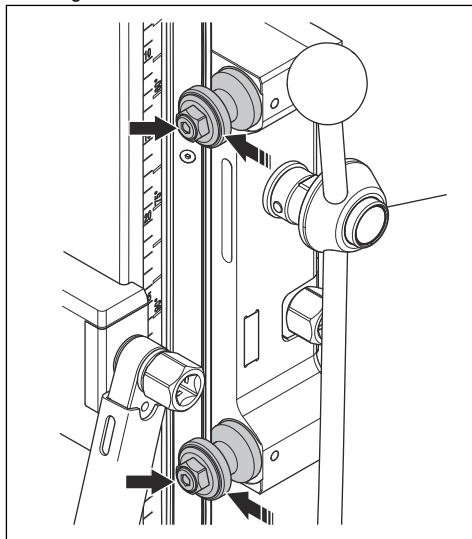
Nastavitev vozička motorja vrталnika

Če je med vozičkom motorja vrталnika in vrталnim stebričkom zračnost, je treba nastaviti voziček motorja vrталnika.

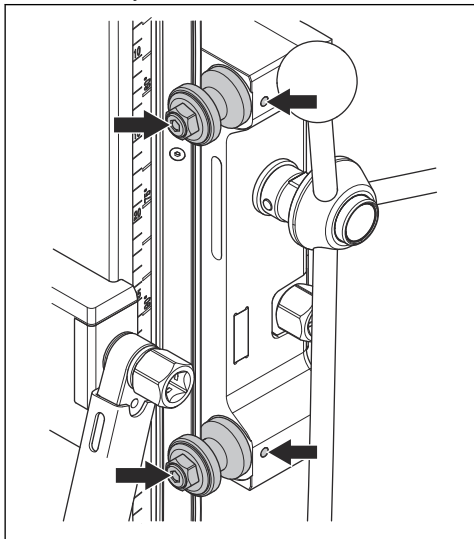
1. Odvijte 2 šestkotna vijaka in 2 zaustavitvena vijaka za vodilni kolesci.



2. Obračajte osi kolesc, dokler se vodilni kolesci ne nalegata ob vrталni stebriček.

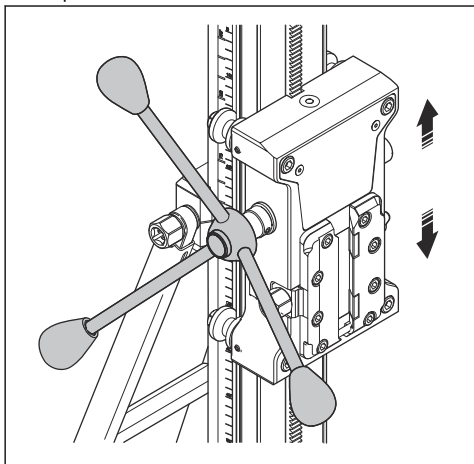


3. Držite vodilno kolesce v tem položaju in privijte varovalne vijake.

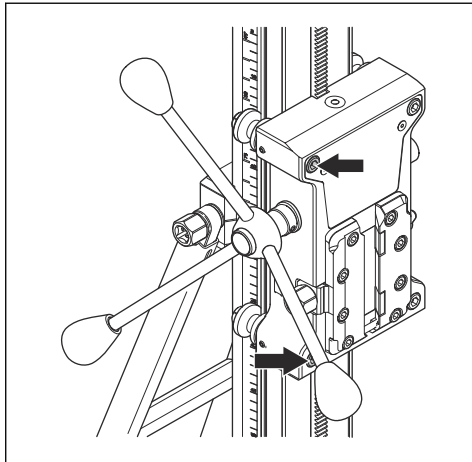


Opomba: Osi kolesc morajo biti privite tako, da je kolesca mogoče obračati z vzvodom, ne pa tudi z roko.

4. Z vzvodom lahko voziček za motor vrtnika premikate navzgor in navzdol. Voziček motorja vrtnika se mora neovirano premikati po vrtnem stebričku. Osi kolesc se morajo vrteti in ne premikati. Po potrebi znova nastavite osi kolesc.



5. Privijte 2 šestkotna vijaka.



Prevoz in skladiščenje

- Izdelek varno pritrdite na prevozno sredstvo, da se izognete poškodbam in nesrečam.
- Za prevoz izdelka z nameščenim motorjem vrtnika uporabite dodatna transportna kolesa.

- Pri transportu brez transportnih koles je treba z izdelka odstraniti motor vrtnika, ker bi skupna teža sicer presegla 25 kg.
- Izdelek skladiščite v zaklenjenem prostoru, tako da otroci ali osebe, ki niso primerne za rokovanje z izdelkom, do izdelka ne morajo dostopati.
- Izdelek skladiščite na suhem mestu, kjer ne zmrzuje.

Tehnični podatki

Tehnični podatki

Mere	
Višina, mm/in	1300/51,2
Širina, mm/in	300/11,8
Globina, mm/in	448/17,6
Teža, kg/lb	24/53
Dolžina hoda, mm/in	950/37,4
Največja obremenitev (na ročaju), kg/lb	150/330
Kot vrtnega stebrička	0–60°
Največji premer vrtna krone z distančnikom, mm/in	900/35,4
Največji premer vrtna krone brez distančnika, mm/in	500/19,7 (DM406)

Servis

Pooblaščen servisni center

Če želite poiskati najbližji pooblaščen servisni center Husqvarna Construction Products, obiščite spletno mesto .

Izjava ES o skladnosti

Izjava ES o skladnosti

Mi, **Husqvarna AB**, SE--561 82 Huskvarna, Švedska, tel: +46-36-146500, izjavljamo na lastno odgovornost, da je izdelek:

Opis	Stojalo vrtnika
Znamka	Husqvarna
Vrsta/model	DS900
Identifikacija	Serijske številke od letnika 2019 dalje

v celoti skladen z naslednjimi direktivami in uredbami EU:

Direktiva/uredba	Opis
2006/42/ES	o strojih

in so pri tem v veljavi usklajeni naslednji standardi in/ali tehnične specifikacije:

EN ISO 12100:2010

EN 12348:2000+A1:2009

EN 62841-3-6:2014+A11:2017

Partille, 2019-10-03



Edvard Gulis

Direktor oddelka za globalne raziskave in razvoj

Rezanje in vrtnanje betona

Husqvarna AB, Oddelek za gradbeništvo

Sadržaj

Uvod.....	44	Održavanje.....	53
Bezbednost.....	46	Transport i skladištenje.....	54
Sklapanje.....	48	Tehnički podaci.....	56
Instalacija.....	50	Servis.....	56
Rukovanje.....	52	EZ deklaracija o usaglašenosti.....	57

Uvod

Opis proizvoda

Proizvod je stalak za bušilicu za Husqvarna motore bušilice.

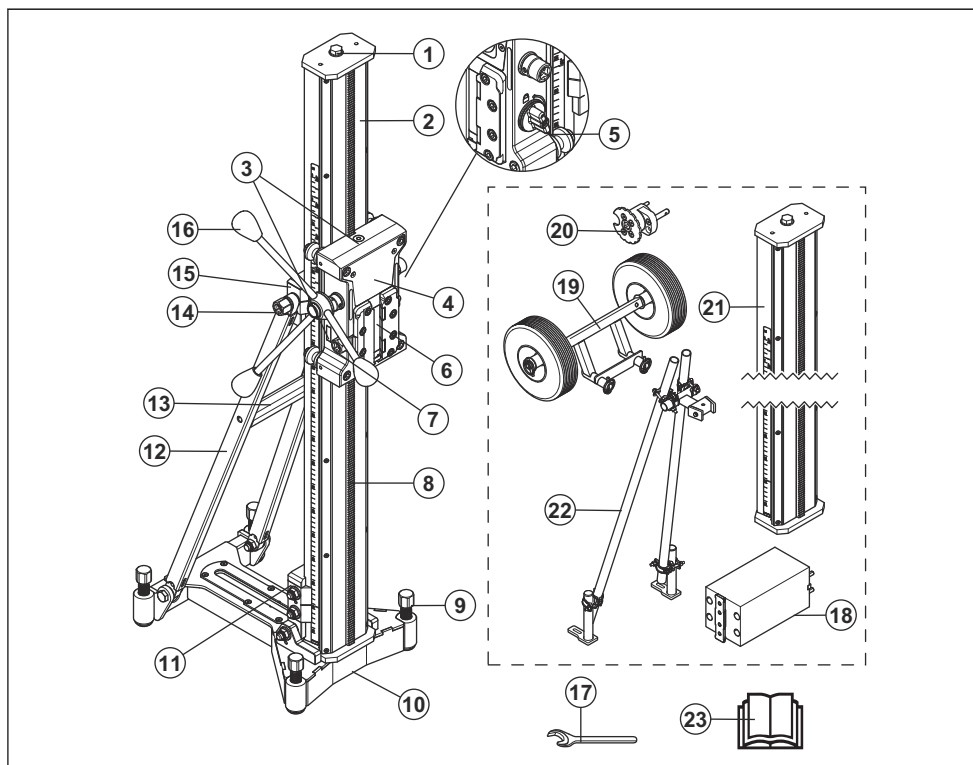
- Proizvod se može koristiti sa burgijama sa maksimalnim prečnikom od 900 mm.
- Stub za bušenje može imati nagib 0–60°.
- Proizvod ima ploču za brzo montiranje za motor bušilice.
- Moguće je koristiti stub za bušenje dužine 2 m (dodatna oprema).

Namena

Ovaj proizvod se koristi zajedno sa Husqvarna motorom bušilice za bušenje u tavanicama, zidovima i podovima. Proizvod se koristi za beton, ciglu i različite kamene materijale. Sve ostale upotrebe su nepravilne.

Proizvod se koristi u industrijskim operacijama od strane iskusnih rukovalaca.

Pregled proizvoda



1. Zavrtnaj dizalice
2. Stub za bušenje
3. Indikator nivoa
4. Nosač motora bušilice
5. Brava nosača
6. Stezaljka za zaključavanje za ploču za brzo montiranje
7. Zavrtnaj za fiksiranje za stezaljku za zaključavanje
8. Zupčasti nosač
9. Zavrtnji za podešavanje pri nivelisanju
10. Donja ploča
11. Stezaljka za zaključavanje za donju ploču i stub za bušenje
12. Podupirač
13. Ručka za transport
14. Zavrtnaj za fiksiranje za nagib stuba za bušenje
15. Stezaljka za zaključavanje za podupirač i stub za bušenje
16. Ručica za pomak
17. Francuski ključ, 24 mm
18. Adapter, brzi odstojnik (dodatna oprema)

19. Točkovi za transport (dodatna oprema)
20. AD držač (dodatna oprema)
21. Stub za bušenje, 2 m (dodatna oprema)
22. Podupirač za stub za bušenje od 2 m (dodatna oprema)
23. Korisničko uputstvo

Simboli na proizvodu



UPOZORENJE: Ovaj proizvod može biti opasan i prouzrokovati teške povrede ili smrt rukovoaca ili drugih osoba. Budite pažljivi i koristite proizvod na pravilan način.



Pre korišćenja proizvoda pažljivo pročitajte korisničko uputstvo i budite sigurni da ste ga razumeli.



Koristite odobrenu zaštitu za sluh.

Napomena: Ostali simboli/nalepnice koji su navedeni na proizvodu važe za specifične zahteve sertifikata na određenim tržištima.

Odgovornost za proizvod

Kako je izloženo u zakonima o odgovornosti za proizvode, mi nismo odgovorni za oštećenja prouzrokovana našim proizvodom u sledećim slučajevima:

- proizvod je popravljen na pogrešan način
- proizvod je popravljen korišćenjem delova koji nisu napravljeni ili odobreni od strane proizvođača
- proizvod ima opremu koja ne potiče ili nije odobrena od strane proizvođača
- proizvod nije popravljen u ovlašćenom servisnom centru ili od strane ovlašćenog stručnjaka

Bezbednost

Bezbednosne definicije

Upozorenja, mere opreza i napomene se koriste da ukažu na naročito važne delove korisničkog uputstva.



UPOZORENJE: Koristi se ako, usled nepoštovanja uputstava, postoji rizik od nastanka telesnih povreda ili smrti kod rukovaoca ili prisutnih osoba.



OPREZ: Koristi se ako, usled nepoštovanja uputstava, postoji rizik od nastanka oštećenja na proizvodu, drugim materijalima ili susednim oblastima.

Napomena: Koristi se za pružanje više informacija koje su neophodne u datoj situaciji.

Uvek upotrebljavajte zdrav razum



UPOZORENJE: Ni u kom slučaju ne smete bez odobrenja proizvođača prepravljati prvobitnu konstrukciju mašine. Uvek koristite samo originalne rezervne delove. Neovlašćene prepravke i/ili dodatna oprema mogu dovesti do teške povrede ili smrti rukovaoca ili drugih osoba.

Nije moguće obuhvatiti sve situacije sa kojima se možete susresti kada koristite bušilicu. Uvek budite pažljivi i koristite zdrav razum. Izbegavajte sve situacije za koje smatrate da nisu u okviru vaših sposobnosti. Ako nakon čitanja ovog uputstva i dalje imate nedoumice u vezi s radnim postupcima, pre nastavka rada obratite se stručnjaku.

Ne oklevajte da se obratite distributeru ako imate dodatna pitanja u vezi s korišćenjem mašine. Rado ćemo vam pomoći savetima i pomoći vam da mašinu koristite i efikasno i bezbedno.

Prepustite zastupniku kompanije Husqvarna da redovno proverava bušilicu i da obavlja osnovna podešavanja i popravke.

Sve informacije i svi podaci navedeni u ovom korisničkom uputstvu bili su primenljivi u vreme njegovog štampanja.

Opšta bezbednosna uputstva



UPOZORENJE: Pročitajte upozoravajuća uputstva koja slede pre korišćenja proizvoda.

- Ovaj proizvod je opasan ako se koristi nepažljivo ili nepravilno. Ovaj proizvod može prouzrokovati teške povrede ili smrt rukovaoca i drugih osoba. Pre korišćenja proizvoda morate da pročitate i shvatite sadržaj ovog korisničkog uputstva.
- Sačuvajte sva upozorenja i uputstva.
- Pridržavajte se svih primenljivih zakona i propisa.
- Rukovalac i poslodavac rukovaoca moraju znati koji su rizici i sprečiti rizike tokom rada proizvoda.
- Nemojte dozvoliti da druga osoba rukuje proizvodom osim ako se niste uverili da je pročitala i razumela sadržaj korisničkog uputstva.
- Nemojte rukovati proizvodom ako niste završili obuku pre korišćenja proizvoda. Pobrinite se da svi rukovaoci završe obuku.
- Nemojte dozvoliti da dete rukuje proizvodom.
- Neka samo ovlašćene osobe rukuju proizvodom.
- Rukovalac je odgovoran za sve nesreće koje se dese drugim osobama ili njihovoj imovini.
- Nemojte da koristite proizvod kada ste umorni, bolesni ili pod uticajem alkohola, droge ili lekova.
- Uvek budite pažljivi i koristite zdrav razum.
- Održavajte proizvod čistim. Pobrinite se da jasno možete pročitati znakove i nalepnice.
- Nemojte da koristite proizvod ako je pokvaren.
- Nemojte vršiti prepravke na ovom proizvodu.
- Nemojte rukovati proizvodom ako postoji mogućnost da su druge osobe izvršile prepravke na proizvodu.

Bezbednosna uputstva za rad



UPOZORENJE: Pročitajte upozoravajuća uputstva koja slede pre korišćenja proizvoda.

- Koristite ličnu zaštitnu opremu. Pogledajte *Lična zaštitna oprema na stranici 47*.

- Pobrinite se da samo ovlašćene osobe budu u radnoj oblasti.
- Održavajte radnu oblast čistom i osvetljenom.
- Pobrinite se da budete u bezbednom i stabilnom položaju tokom rada.
- Nemojte koristiti proizvod po lošim vremenskim uslovima, kao što je gusta magla, jaka kiša, snažan vetar ili velika hladnoća. Rad po lošem vremenu zamara i može da prouzrokuje opasne uslove, na primer, klizave površine.
- Uvek pregledajte zadnju stranu površine na kojoj će se burgija pojaviti kroz površinu. Neka radna oblast bude bezbedna. Linijom odvojte radnu oblast. Pobrinite se da ne može doći do povrede ili štete.
- Postarajte se da ništa ne može da se olabavi i prouzrokuje povredu rukovaoca.
- Nemojte rukovati proizvodom ako ne postoji mogućnost da primite pomoć ako dođe do nesreće.
- Naglo pojavljivanje osoba i životinja može da spreči bezbedan rad proizvoda. Uvek pažljivo rukujte proizvodom.
- Pazite da se odeća, duga kosa i nakit ne uhvate u pokretne delove.
- Uvek koristite odgovarajuću ličnu zaštitnu opremu kada radite sa proizvodom. Lična zaštitna oprema ne poništava rizik od telesne povrede. Lična zaštitna oprema umanjuje stepen telesne povrede u slučaju pojave nesreće. Neka vam vaš prodavac pomogne u izboru odgovarajuće opreme.
- Koristite odobrenu zaštitu za oči tokom rada sa proizvodom.
- Nemojte nositi široku, debelu ili neodgovarajuću odeću. Nosite odeću koja vam dozvoljava slobodno kretanje.
- Uvek odobrene zaštitne rukavice koje dobro prijanjaju.
- Nosite zaštitne gumene rukavice koje sprečavaju iritaciju kože usled vlažnog betona.
- Koristite odobrenu zaštitnu kacigu.
- Uvek koristite odobrenu zaštitu za sluh tokom rada sa proizvodom. Izloženost buci tokom dužeg vremenskog perioda može dovesti do gubitka sluha izazvanog bukom.
- Proizvod stvara prašinu i isparenja koja sadrže opasne hemikalije. Koristite odobrenu zaštitu disajnih organa.
- Nosite obuću sa čeličnim štitnikom za prste i neklizajućim đonom.
- Vodite računa da vam u blizini bude komplet za prvu pomoć.
- Varnice se mogu pojaviti kada radite sa proizvodom. Vodite računa da vam u blizini bude aparat za gašenje požara.

Opšta bezbednosna upozorenja koja se odnose na radno postolje



UPOZORENJE: Pročitajte bezbednosna upozorenja i uputstva u celosti. Nepriдрžavanje upozorenja i uputstava može da dovede do strujnog udara, požara i/ili teških povreda.

- **Isključite utikač iz izvora električne energije i/ili akumulatora električnog alata pre nego što pristupite bilo kakvom podešavanju i promeni dodatne opreme.** Slučajno pokretanje električnog alata je uzrok određenih nesrećnih slučajeva.
- **Pravilno sastavite radno postolje pre montaže alata.** Pravilno sastavljanje je važno radi sprečavanja rizika od rušenja.
- **Pre upotrebe dobro pričvrstite električni alat za radno postolje.** Pomeranje električnog alata na radnom postolju može izazvati gubitak kontrole.
- **Postavite radno postolje na čvrstu, ravnu i glatku površinu.** U slučaju da se radno postolje može pomerati ili klatiti, nećete moći da stalno i pouzdano kontrolišete električni alat i deo koji se obrađuje.
- **Ne preopterećujte radno postolje i ne koristite ga kao skelu za merdevine.** Preopterećenje ili stajanje na radnom postolju čini da postolje postane teško pri vrhu, zbog čega se lako može prevrnuti.

Lična zaštitna oprema



UPOZORENJE: Pročitajte upozoravajuća uputstva koja slede pre korišćenja proizvoda.

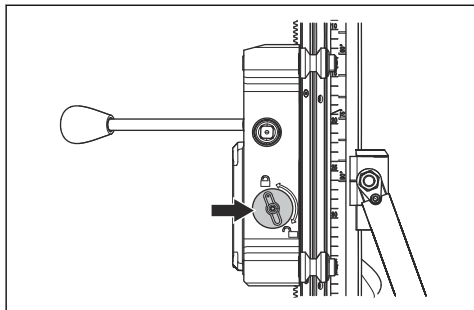


UPOZORENJE: Pročitajte upozoravajuća uputstva koja slede pre korišćenja proizvoda.

- Nemojte koristiti proizvod na kojem su oštećeni bezbednosni uređaji.
- Redovno proveravajte bezbednosne uređaje. Ako su bezbednosni uređaji neispravni, obratite se svom Husqvarna servisnom agentu.

Provera brave nosača

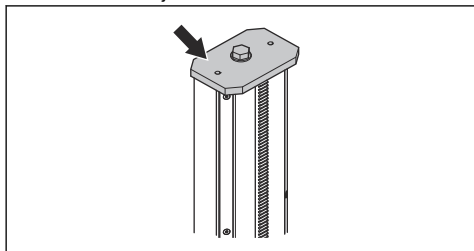
1. Okrenite dugme kako biste zaključali nosač motora bušilice.



2. Rukom proverite da li je nosač motora bušilice fiksiran za stub za bušenje.

Provera graničnika stuba za bušenje

1. Uverite se da je graničnik ispravno postavljen na vrh stuba za bušenje.



2. Uverite se da se nosač motora bušilice zaustavlja kada dodirne ploču za zaustavljanje.

Bezbednosna uputstva za održavanje



UPOZORENJE: Pročitajte upozoravajuća uputstva koja slede pre korišćenja proizvoda. Sačuvajte sva upozorenja i uputstva kao referencu za buduće operacije.

- Zaustavite motor bušilice, odvojite napajanje i uklonite motor bušilice pre radova održavanja na proizvodu.
- Održavajte sve delove u dobrom stanju i postarajte se da svi pričvrtni delovi budu ispravno pritegnuti.
- Nemojte koristiti proizvod ako je neispravan. Izvršite bezbednosne provere, održavanje i servisiranje kako je navedeno u ovim uputstvima. Sve druge radove održavanja mora obaviti ovlašćeni serviser.
- Izvršite održavanje kako biste osigurali da proizvod ispravno radi. Pogledajte *Svakodnevno održavanje na stranici 53*.

Sklapanje

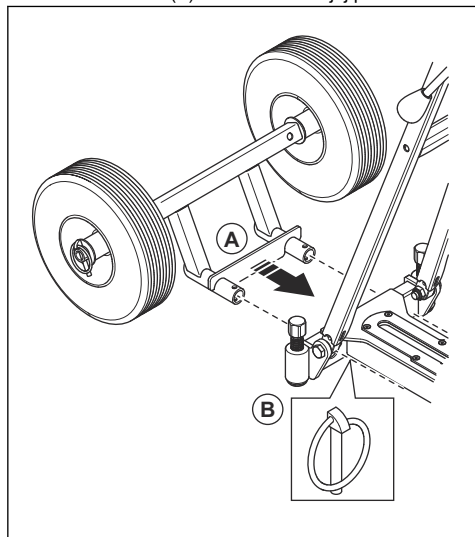
Uvod



UPOZORENJE: Pre sklapanja proizvoda je potrebno da pročitate i razumete poglavlje o bezbednosti.

Postavljanje kompleta za točkove (dodatna oprema)

1. Postavite držač (A) u otvore na donjoj ploči.



2. Postavite komplet za točkove pomoću spojnika (B).

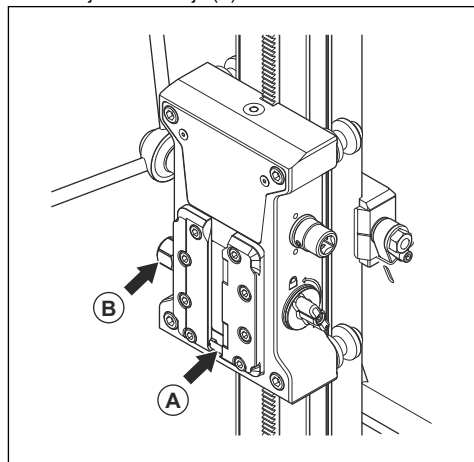
Postavljanje motora bušilice



UPOZORENJE: Isključite motor bušilice sa napajanja.

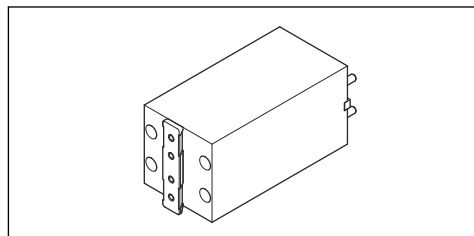
1. Uklonite burgiju sa motora bušilice.
2. Zaključajte bravu nosača.
3. Postavite motor bušilice na stezaljku za zaključavanje na nosaču motora bušilice.
4. Pritisnite motor bušilice potpuno dole do dna stezaljke za zaključavanje (A).

5. Zategnite stezaljku za zaključavanje pomoću zavrtnja za fiksiranje (B).



Postavljanje odstojnika (dodatna oprema)

Odstojnik je potrebno koristiti kada burgija ima veći prečnik. Dostupne su različite vrste odstojnika. Pogledajte tabelu za maksimalne prečnike burgija za različite odstojnike.



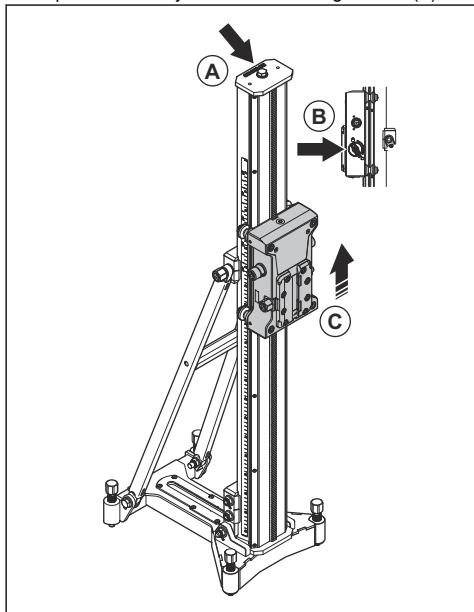
1. Montirajte odstojnik na motor bušilice.
2. Postavite motor bušilice sa odstojnikom na nosač motora bušilice.

Motor bušilice	Odstojnik, mm/inči			
	0	50/2	2×50/2	200/7,9
DM400	350/14	Nije dostupno	Nije dostupno	Nije dostupno
DM406	500/20	600/24	700/28	900/36
DM430	350/14	450/18	Nije dostupno	Nije dostupno
DM650	400/16	500/20	600/24	800/32
DM280/ DM340	350/14	450/18	Nije dostupno	Nije dostupno

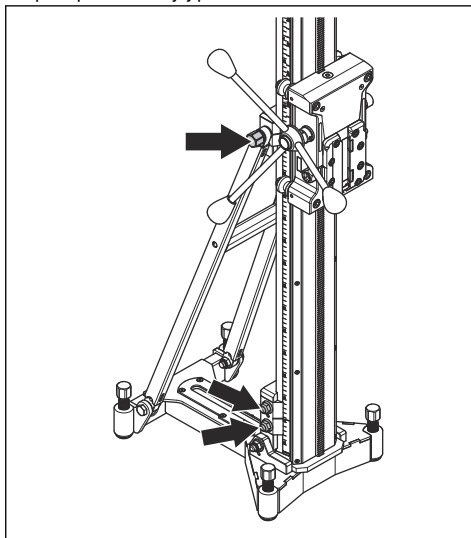
Zamena stuba za bušenje

Obavite sledeći postupak za zamenu između standardnog stuba za bušenje i stuba za bušenje od 2 m (dodatna oprema).

1. Otpustite zavrtnaj dizalice i uklonite graničnik (A).



2. Otključajte nosač motora bušilice (B).
3. Uklonite nosač motora bušilice (C).
4. Otpustite zavrtnje za fiksiranje za stezaljke za zaključavanje koje drže stub za bušenje na podupiraču i donjoj ploči.



5. Uklonite stub za bušenje.
6. Montirajte stub za bušenje obrnutim redosledom.

Instalacija

Postupci za postavljanje stalka za bušilicu

Postoje 2 postupka koji se mogu koristiti za postavljanje stalka za bušilicu pre operacije bušenja:

- Sa ekspanzionim vijkom.
- Sa navojnom šipkom, podloškom i kontranavrtkom.



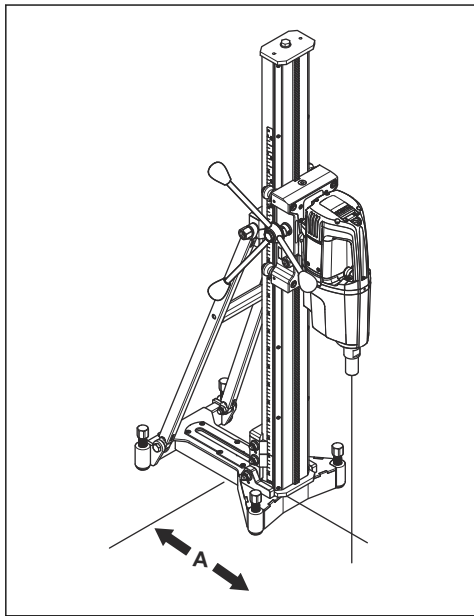
UPOZORENJE: Nemojte montirati proizvod sa vakuum pločom. Postoji opasnost da se proizvod oslobodi tokom operacije.

Montiranje proizvoda sa ekspanzionim vijkom



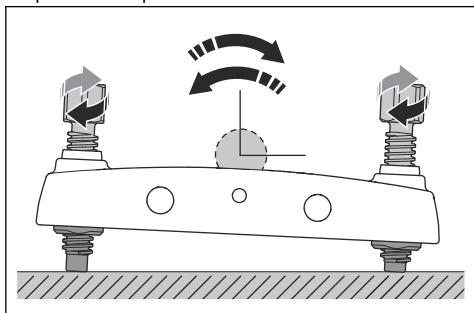
UPOZORENJE: Montiranje proizvoda na tavanicu ili zid uzrokuje preveliko opterećenje na površinu. Za operacije na tavanicama i zidovima, koristite samo ekspanzioni vijak ili sidreni vijak koji je primenljiv za dato opterećenje.

1. Izbušite otvor za ekspanzioni vijak na rastojanju (A) od 400 mm/15,7 inča od centra otvora koji ćete bušiti.



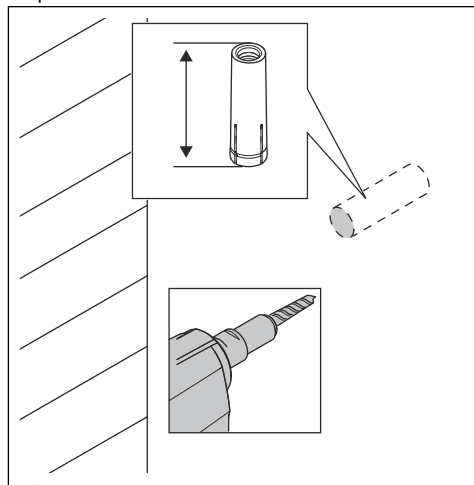
Napomena: Rastojanje je za motor bušilice DM650 bez odstonjnika.

2. Postavite donju ploču sa ekspanzionim vijkom.
3. Uverite se da je ekspanzioni vijak ispravno zategnut.
4. Ako je potrebno, podesite donju ploču. Okrenite zavrtnje za podešavanje dok donja ploča ne bude paralelna sa površinom.

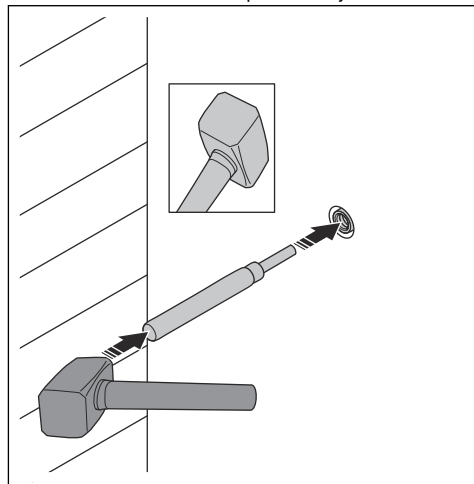


Postavljanje ekspanzionog vijka

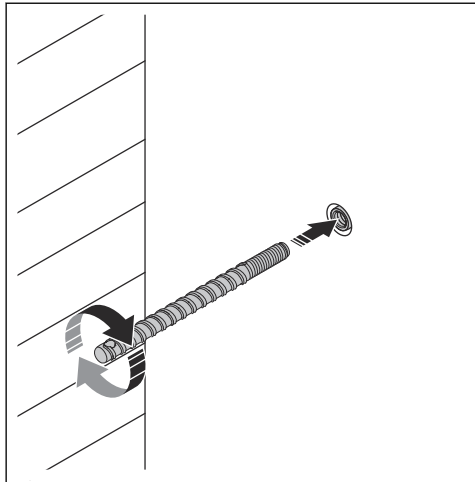
1. Izbušite otvor za ekspanzioni vijak. Uverite se da je dubina dovoljna. Fasung mora biti postavljen ispod površine.



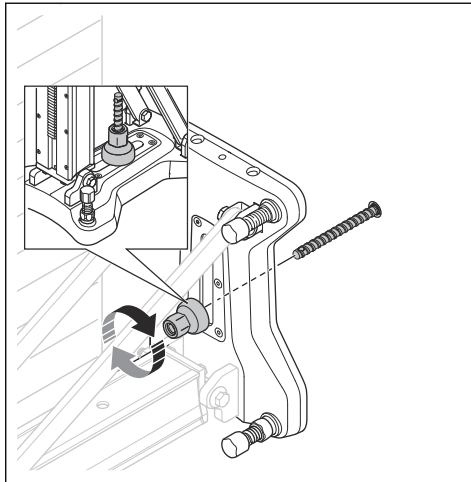
2. Pomoću vretena i čekića postavite vijak.



3. Postavite sidreni vijak.



4. Postavite proizvod pomoću navrtke.



Postavljanje proizvoda sa navojnom šipkom

- Postavite proizvod na zid ili tavanicu pomoću navojne šipke.
- Koristite navojnu šipku kada nije moguće koristiti ekspanzioni vijak.
- Zategnite navojnu šipku pomoću podloški i navrtki.

Rukovanje

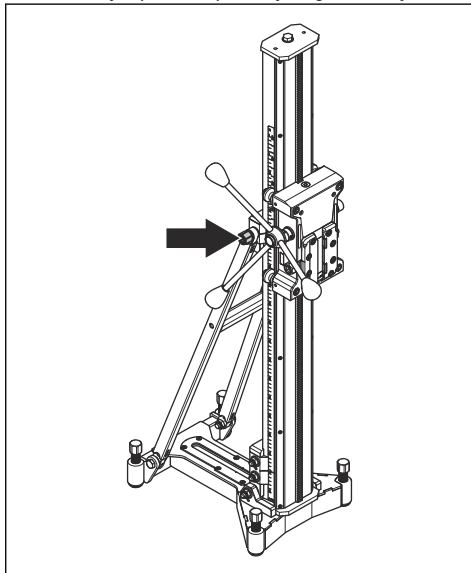
Obaviti pre rukovanja proizvodom

- Pažljivo pročitajte korisničko uputstvo i budite sigurni da razumete njegov sadržaj.
- Pažljivo pročitajte korisničko uputstvo za motor bušilice i budite sigurni da razumete njegov sadržaj.
- Obavite svakodnevno održavanje. Pogledajte *Svakodnevno održavanje na stranici 53.*

Podešavanje ugla stuba za bušenje

Stub za bušenje može imati nagib 0–60°.

1. Otpustite zavrtnj za fiksiranje koji zaključava stub za bušenje i podesite primenljivi ugao bušenja.



- a) Izvršite približno podešavanje pomoću indikatora ugla. Ako je potrebna veća preciznost, izvršite merenje korišćenjem alternativnih metoda.

2. Zategnite zavrtnaj za fiksiranje stuba za bušenje.

Održavanje

Uvod



UPOZORENJE: Pre održavanja proizvoda je potrebno da pročitate i razumete poglavlje o bezbednosti.



UPOZORENJE: Da biste sprečili povredu, odvojite kabl napajanja pre vršenja radova održavanja.

Svakodnevno održavanje

- Uverite se da su navrtke i zavrtnji pritegnuti.
- Očistite spoljne površine.
- Uverite se da se ručica za pomak pomera bez otpora.
- Uverite se da se zupčanici pomeraju lako i da ne stvaraju buku.
- Pregledajte stub za bušenje u pogledu habanja i oštećenja.
- Uverite se da se nosač motora bušilice lako pomera i da nema zazora naspram stuba za bušenje.

Čišćenje i podmazivanje proizvoda



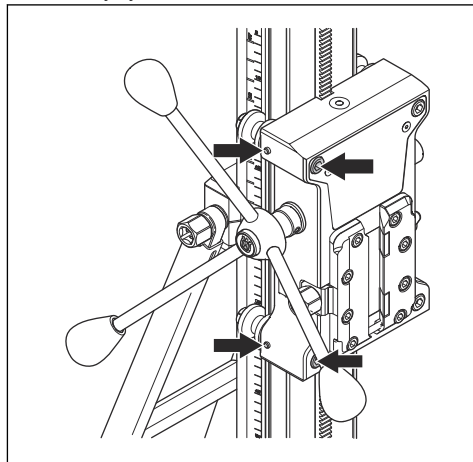
OPREZ: Ako ne očistite stalak za bušilicu, može da se ošteti.

1. Uklonite motor bušilice.
2. Očistite proizvod pomoću perača pod pritiskom a zatim uklonite preostalu vodu suvom krpom.
3. Podmažite pokretne delove proizvoda. Nanesite mast na kontaktne površine kako biste sprečili koroziju.

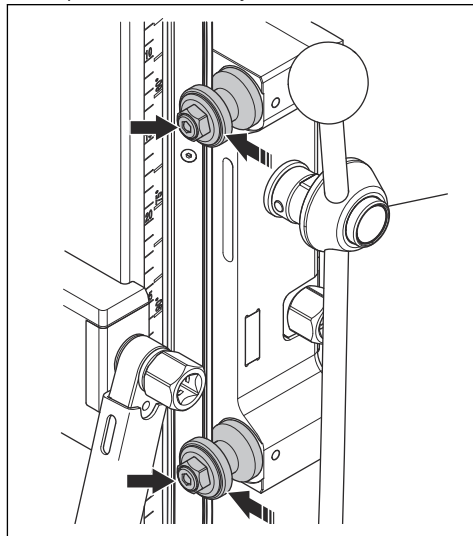
Podešavanje nosača motora bušilice

Ako postoji rastojanje između stuba za bušenje i nosača motora bušilice, potrebno je podesiti nosač motora bušilice.

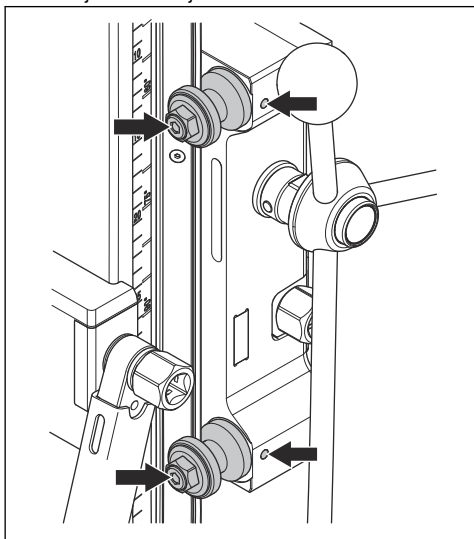
1. Otpustite 2 šestougaona zavrtnja i 2 zavrtnja za zaustavljanje za 2 vodeća točka.



2. Okrenite osovine valjka dok vodeći točkovi ne budu naspram stuba za bušenje.

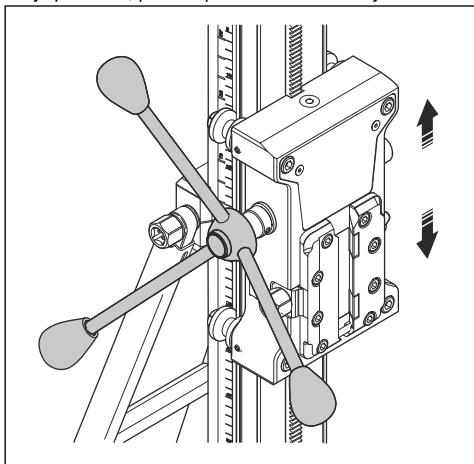


3. Održavajte položaj vodećeg točka i zategnite zavrtnje za fiksiranje.

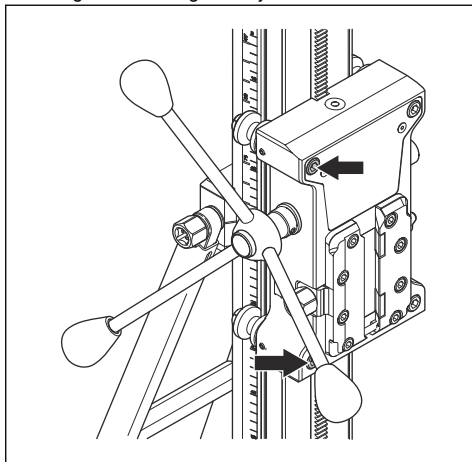


Napomena: Nakon što ste zategnuli osovine valjka, mora biti moguće da se okreću pomoću ručice za pomak, ali ne rukom.

4. Pomerite nosač motora bušilice gore i dole pomoću ručice za pomak. Uverite se da se nosač motora bušilice ujednačeno pomera na stubu za bušenje. Osovine valjka se moraju okretati a ne pomerati. Ako je potrebno, ponovo podesite osovine valjka.



5. Zategnite 2 šestougaona vijka.



Transport i skladištenje

- Da biste sprečili nezgode i oštećenja, dobro fiksirajte proizvod prilikom transporta.
- Koristite opcione točkove za transport proizvoda sa postavljenim motorom bušilice.

- Za transport bez točkova za transport, potrebno je ukloniti motor bušilice sa proizvoda jer je ukupna težina veća od 25 kg.
- Čuvajte proizvod u zaključanoj prostoriji da biste sprečili neodobren pristup deci i drugim osobama.
- Čuvajte proizvod na suvom mestu bez mraza.

Tehnički podaci

Tehnički podaci

Dimenzije	
Visina, mm/inči	1300/51,2
Širina, mm/inči	300/11,8
Dubina, mm/inči	448/17,6
Težina, kg/lbs	24/53
Dužina hoda, mm/inči	950/37,4
Maks. opterećenje (na ručici), kg/lbs	150/330
Ugao stuba za bušenje	0–60°
Maks. prečnik burgije sa odstojnikom, mm/inči	900/35,4
Maks. prečnik burgije bez odstojnika, mm/inči	500/19,7 (DM406)

Servis

Ovlašćeni servisni centar

Da biste pronašli najbliži Husqvarna Construction Products ovlašćeni servisni centar, posetite veb-sajt .

EZ deklaracija o usaglašenosti

EZ deklaracija o usaglašenosti

Mi, **Husqvarna AB**, SE-561 82 Huskvarna, Švedska, tel:
+46-36-146500, izjavljujemo pod punom odgovornošću
da je proizvod:

Opis	Stalak za bušilicu
Marka	Husqvarna
Tip/model	DS900
Identifikacija	Serijski brojevi od 2019 i nadalje

u potpunosti usaglašen sa sledećim EU direktivama i
propisima:

Direktiva/propis	Opis
2006/42/EZ	„koji se odnose na mašine“

i da su sledeći harmonizovani standardi i/ili tehničke
specifikacije primenjeni;

EN ISO 12100:2010

EN 12348:2000+A1:2009

EN 62841-3-6:2014+A11:2017

Partille, 2019-10-03



Edvard Gulis

Globalni direktor za istraživanje i razvoj

Sečenje betona i bušenje

Husqvarna AB, odsek za građevinarstvo



www.husqvarnacp.com

Originalna uputstva
Originalne upute
Izvirna navodila
Originalna uputstva

1142108-38



2019-10-21