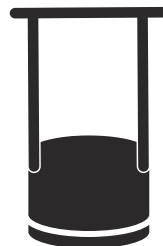




 **Husqvarna**[®]



LX 95

Saturs

Ievads.....	2	Pārvadāšana, glabāšana un utilizēšana.....	14
Drošība.....	4	Tehniskie dati.....	16
Lietošana.....	9	EK atbilstības deklarācija.....	18
Apkope.....	11		

Ievads

California Proposition 65 (Kalifornijas priekšlikums 65)

 **WARNING!**

The engine exhaust from this product contains chemicals known to the State of California to cause cancer, birth defects or other reproductive harm.

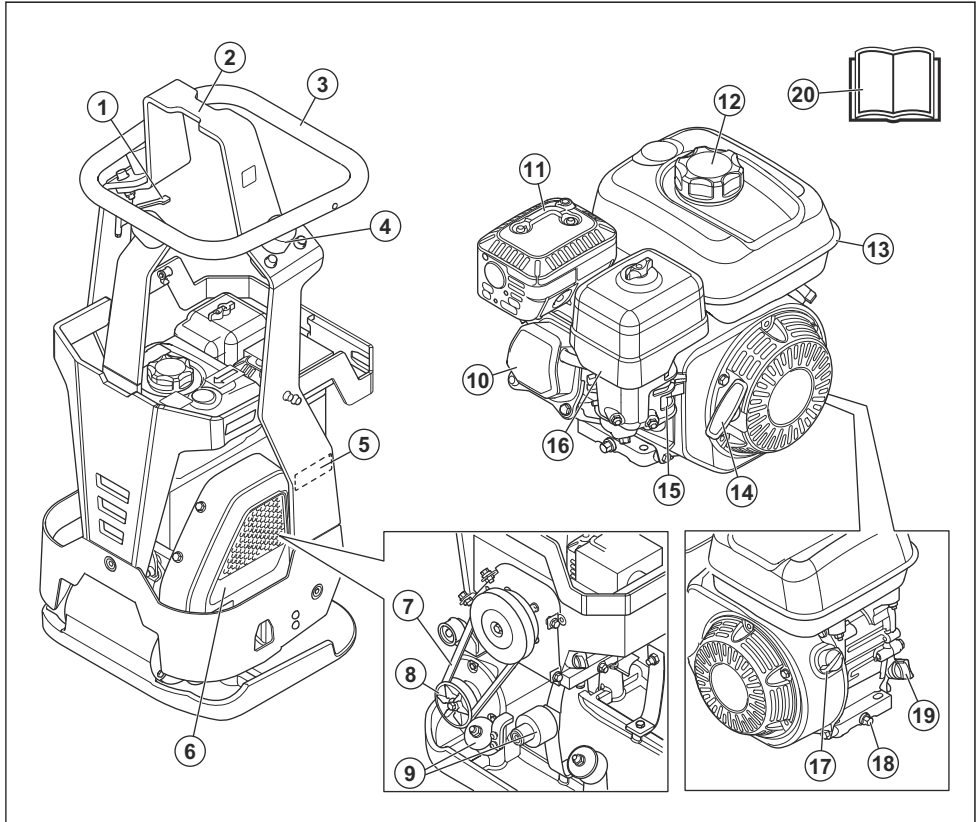
Izstrādājuma apraksts

Izstrādājums ir stumjams uz priekšu vērsta plāksnes blīvētājs ar iekšdedzes dzinēju. Izstrādājums tiek izmantots plānu līdz vidēji biezu granulāras augsnes slāņu blīvēšanai. Izstrādājumam ir rokturis, kas atrodas vidū virs tā lietošanas ērtībai. Izstrādājumu var izmantot tuvu sienām, kur brīvā vieta ir neliela.

Paredzētā lietošana

Izstrādājums ir paredzēts tikai profesionālai izmantošanai. Izmantojiet izstrādājumu piebraucamo ceļu, ietvju un stāvvietu remontam un uzturēšanai. Nelietojiet izstrādājumu citiem darbiem.

Izstrādājuma pārskats



1. Drošes vadības svira
2. Stiprinājuma vieta celšanai
3. Drošības rāmis un rokturis
4. Amortizatori, trīs pie roktura
5. Datu plāksnīte
6. Siksna pārsegs
7. Kļūšiksna
8. Ekscentra elements
9. Amortizatori, trīs uz dzinēja plāksnes un četri uz balsta plāksnes
10. Dzinēja vārsti
11. Trokšņa slāpētājs
12. Degvielas tvertnes vāciņš
13. Degvielas tvertne
14. Startera auklas rokturis
15. Karburators ar degvielas vārstu un droselvārstu
16. Gaisa filtrs
17. Dzinēja ieslēgšanas un izslēgšanas slēdzis
18. Dzinēja eļļas izliešanas atveres aizgrieznis

19. Eļļas tvertnes vāciņš un mērstienis
20. Lietotāja rokasgrāmata

Simboli uz izstrādājuma



BRĪDINĀJUMS. Šis izstrādājums var būt bīstams un radīt smagas vai nāvējošas traumas operatoram vai citiem cilvēkiem. Esiet uzmanīgi un lietojiet izstrādājumu pareizi.



Uzmanīgi izlasiet šo rokasgrāmatau un pirms izstrādājuma lietošanas pārliecinieties, vai izprotat norādījumus.



Izmantojiet dzirdes aizsarglīdzekļus.



Izmantojiet aizsargapavus.



Traumu risks. Esiet piesardzīgs piedziņas siksnas tuvumā.



Karsta virsma.



Raugieties, lai nepieskartos ar rokām šai platībai.



Celšanas punkts uz drošības rāmja.



Izstrādājuma kustības virziens.



Degviela: Bezsvina benzīns ar maksimāli 10 % etanola.



Trokšņu emisijas iedarbība uz apkārtējo vidi atbilstoši EK direktīvai. Izstrādājuma trokšņu emisija ir norādīta sadaļā *Tehniskie dati lpp. 16* un uz zīmes.



Šis izstrādājums atbilst spēkā esošajām EK direktīvām.

Piezīme: Pārējie uz izstrādājuma norādītie simboli/norādes atbilst noteiktu valstu sertifikācijas prasībām.

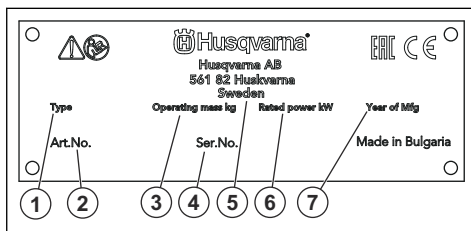


Benzīns ir ļoti ugunsne-drošs un sprādzienbīstams. Pirms degvielas uz-pildes vienmēr apturiet dzinēju un ļaujiet tam atdzist.



Dzinēja izplūdes gāzes satur oglekļa monoksīdu, kas ir indīga un ļoti bīstama gāze bez aromāta. Ne-darbiniet dzinēju iekštel-pās vai slēgtās telpās.

Datu plāksnīte



1. Izstrādājuma veids:
2. Izstrādājuma numurs
3. Izstrādājuma svars
4. Sērijas numurs
5. Ražotājs
6. Nominālā jauda
7. Ražošanas gads

Atbildība par izstrādājuma kvalitāti

Saskaņā ar likumiem par izstrādājuma kvalitāti mēs neuzņemamies atbildību par bojājumiem, ko radījis mūsu izstrādājums, ja:

- ir veikts nepareizs izstrādājuma remonts;
- izstrādājuma remonts ir veikts, izmantojot detaļas, ko nav nodrošinājis vai apstiprinājis ražotājs;
- izstrādājumam tiek pievienots piederums, ko nav nodrošinājis vai apstiprinājis ražotājs;
- izstrādājuma remonts nav veikts pilnvarotā remontdarbnīcā vai pie pilnvarota speciālista.

Drošība

Drošības definīcijas

Brīdinājumi, norādes "Uzmanību!" un piezīmes tiek izmantotas, lai izceltu īpaši svarīgas lietotāja rokasgrāmatas daļas.



BRĪDINĀJUMS: Tiek izmantota tad, ja rokasgrāmatā sniegto instrukciju neievērošanas dēļ operatoram vai blakus esošajām personām draud traumu vai nāves risks.



IEVĒROJIET: Tiek izmantota tad, ja rokasgrāmatā sniegto instrukciju neievērošanas dēļ rodas izstrādājuma, citu materiālu vai blakus esošās teritorijas bojājuma risks.

Piezīme: Tiek izmantota, lai sniegtu plašāku informāciju, kas nepieciešama attiecīgajā situācijā.

Vispārīgi norādījumi par drošību



BRĪDINĀJUMS: Pirms izstrādājuma lietošanas izlasiet tālāk izklāstītos brīdinājumus.

- Šis izstrādājums ir bīstams rīks, ja ar to nerīkojas uzmanīgi vai ja to lieto nepareizi. Šis izstrādājums var izraisīt smagas vai nāvējošas traumas operatoram vai citām personām. Pirms izstrādājuma lietošanas ir jāizlasa un jāsaprot šīs lietotāja rokasgrāmatas saturs.
- Saglabājiet visus brīdinājumus un instrukcijas.
- Jāievēro visi spēkā esošie tiesību akti un noteikumi.
- Izstrādājuma lietošanas laikā operatoram un tā darba devējam jāzina un jānovērs uzmanību iespējamie riski.
- Neļaujiet nevienai personai izmantot izstrādājumu, ja tā nav izlasījusi un sapratusi lietotāja rokasgrāmatas saturu.
- Nedarbiniet izstrādājumu, ja neesat saņēmis apmācību. Pārliecinieties, ka visi lietotāji ir saņēmuši apmācību.
- Neļaujiet bērniem lietot šo izstrādājumu.
- Atļaujiet tikai pilnvarotām personām lietot šo izstrādājumu.
- Operators ir atbildīgs par nelaimes gadījumiem, kas rodas citām personām vai to īpašumam.
- Neizmantojiet šo izstrādājumu, ja esat noguris, slims vai esat alkohola, narkotiku vai medikamentu izraisītā reibumā.
- Vienmēr rīkojieties piesardzīgi un saprātīgi.
- Šis izstrādājums darbības laikā rada elektromagnētisko lauku. Noteiktos apstākļos šis lauks var traucēt aktīvo vai pasīvo medicīnisko implantu darbībai. Lai samazinātu nopietnu vai nāvējošu traumu risku, mēs iesakām personām, kam ir medicīniskie implantanti, pirms šī izstrādājuma lietošanas konsultēties ar savu ārstu un medicīniskā implanta izgatavotāju.
- Gādājiet, lai izstrādājums ir tīrs. Pārliecinieties, ka varat skaidri izlasīt zīmes un uzlīmes.
- Neizmantojiet izstrādājumu, ja tas ir bojāts.
- Izstrādājuma pārveidošana ir aizliegta.
- Neizmantojiet izstrādājumu, ja pastāv iespēja, ka to ir pārveidojušas citas personas.

Darba drošības instrukcijas



BRĪDINĀJUMS: Pirms sākat lietot šo izstrādājumu, izlasiet tālāk izklāstītos brīdinājumus.

- Pārliecinieties, vai zināt, kā ārkārtas situācijā ātri apturēt dzinēju.
- Operatoram ir jābūt pietiekamam fiziskajam spēkam, kas ir nepieciešams, lai droši darbinātu šo izstrādājumu.
- Nelietojiet izstrādājumu, ja nav uzstādīti visi aizsargājošie pārsegi.
- Lietojiet individuālos aizsardzības līdzekļus. Skatiet: *Individuālie aizsarglīdzekļi lpp. 7.*
- Gādājiet, lai darba zonā atrodas tikai piederošas personas.
- Gādājiet, lai darba veikšanas vieta būtu tīra un apgaismota.
- Pārliecinieties, ka esat drošā un stabilā pozīcijā darbības laikā.
- Pārliecinieties, ka ne jums, ne izstrādājumam nepastāv risks nokrist no augstuma.
- Pārbaudiet, vai uz roktura nav eļļas.
- Neizmantojiet izstrādājumu vietās, kur pastāv ugunsgrēka vai sprādziena risks.
- Izstrādājums var izsviest priekšmetus lielā ātrumā. Pārliecinieties, vai visas personas darba veikšanas vietā izmanto apstiprinātu individuālo drošības aprīkojumu. Noņemiet no darba veikšanas vietas nenostiprinātus priekšmetus.
- Pirms atstājat izstrādājumu, apturiet tā dzinēju un pārliecinieties, vai nepastāv nejaušas iedarbināšanās risks.
- Nepieskarieties apakšējai plāksnei, kad darbināt izstrādājumu, vai pēc dzinēja darbības apturēšanas. Apakšējā plāksne ir karsta. Karsti objekti var radīt apdegumus.
- Nodrošiniet, lai apgērbs, gari mati un rotaslietas netiktu ierautas kustīgajās daļās.
- Nesēdiet uz izstrādājuma.
- Nesitiet pa izstrādājumu.
- Vienmēr vadiet izstrādājumu no aizmugures, ar abām rokām turot uz roktura.
- Nelietojiet izstrādājumu elektriskos kabeļu tuvumā. Šim izstrādājumam nav elektriskās izolācijas, un var tikt izraisītas traumas vai nāve.
- Pirms izstrādājuma lietošanas noskaidrojiet, vai darba zonā nav kādi paslēpti vadi, kabeļi un caurules. Ja izstrādājums uzsit pa paslēptu priekšmetu, nekavējoties apturiet dzinēju un izpētiet izstrādājumu un priekšmetu. Nesāciet atkal lietot izstrādājumu, kamēr neesat pārliecinājies, ka to var droši darīt.

Drošība saistībā ar vibrācijām



BRĪDINĀJUMS: Pirms sākat lietot šo izstrādājumu, izlasiet zemāk izklāstītos brīdinājumus.

- Izstrādājuma lietošanas laikā no tā uz operatoru iet vibrācija. Regulāra un bieža izstrādājuma izmantošana var izraisīt operatora traumas vai palielināt to nopietnumu. Traumas var rasties pirkstiem, plaukstām, plaukstu locītavām, rokām, pleciem un/vai nerviem, kā arī citu ķermeņa daļu asinsvadiem. Traumas var būt destruktīvas un/vai ar paliekošām sekām, kā arī pakāpeniski palielināties nedēļā, mēnešu vai gadu laikā. Traumas ir iespējamas asinsrites sistēmai, nervu sistēmai, locītavām un citām ķermeņa daļām.
- Simptomi var izpausties izstrādājuma lietošanas vai citā laikā. Ja jums ir parādījušies simptomi un jūs turpināt lietot izstrādājumu, simptomi var palielināties un kļūt paliekoši. Meklējiet medicīnisko palīdzību, ja parādās šādi vai savādāki simptomi:
 - nejūtīgums, sajūtu zudums, zvanišana ausīs, durošas sajūtas, sāpes, dedzinošas sajūtas, pulsējošas sajūtas, sīvums, neveiklība, spēka zudums, ādas krāsas vai stāvokļa izmaiņas.
- Aukstā laikā simptomi var pastiprināties. Kad lietojat izstrādājumu aukstā vidē, izmantojiet siltas drēbes, kā arī turiet rokas siltumā un sausumā.
- Lai uzturētu pareizu vibrāciju līmeni, lietojiet izstrādājumu un veiciet tā apkopi, kā norādīts lietotāja rokasgrāmatā.
- Izstrādājumam ir vibrāciju slāpēšanas sistēma, kas samazina vibrāciju, kura iet no rokturiem uz operatoru. Ļaujiet izstrādājumam paveikt darbu. Nespiediet uz to ar spēku. Turiet izstrādājuma rokturus nesaspriņdzinoties, taču pārliecinieties, ka kontrolējat un vadāt to drošā veidā. Nespiediet rokturus iekšā pret gala atdūrēm vairāk nekā nepieciešams.
- Turiet rokas tikai uz roktura vai rokturiem. Sargiet pārējās ķermeņa daļas no šī izstrādājuma.
- Ja pēkšņi rodas spēcīgas vibrācijas, nekavējoties apstādiniet izstrādājumu. Neturpiniet lietošanu, kamēr palielināto vibrāciju iemesls nav novērsts.

Drošība saistībā ar putekļiem



BRĪDINĀJUMS: Pirms sākat lietot šo izstrādājumu, izlasiet zemāk izklāstītos brīdinājumus.

- Lietojot izstrādājumu, gaisā var tikt sacelti putekļi. Tie var izraisīt nopietnas traumas un nenovēršamas veselības problēmas. Vairākas iestādes ir noteikušas, ka silīcija dioksīda putekļi ir kaitīgi. Tādu veselības problēmu piemēri ir šādi:
 - neārstējamas plaušu slimības, hronisks bronhīts, silikoze un plaušu fibroze;

- vēzis;
- dzemdību pataloģija;
- ādas iekaisums.
- Lietojot pareizu aprīkojumu, lai samazinātu putekļu un izplūdes gāzu daudzumu gaisā, uz darba aprīkojuma, virsmām, drēbēm un ķermeņa daļām. Šāda aprīkojuma piemēri ir putekļu savākšanas sistēmas un ūdens smidzinātāji, kas neļauj rasties putekļiem. Kur vien iespējams samaziniet putekļu izcelšanās iespējas. Pārliecinieties, vai aprīkojums ir pareizi uzstādīts un lietots, kā arī ir veikta regulārā apkope.
- Izmantojiet apstiprinātus elpceļu aizsarglīdzekļus. Pārliecinieties, vai elpceļu aizsarglīdzekļi ir piemēroti bīstamajiem materiāliem darbu veikšanas zonā.
- Pārliecinieties, vai darba zonā ir pietiekama gaisa plūsma.
- Ja tas nav iespējams, pārvirziet izstrādājuma izplūdes cauruli tādā virzienā, kur tā nevar izraisīt putekļu rašanos gaisā.

Drošība saistībā ar izplūdes gāzēm



BRĪDINĀJUMS: Pirms sākat lietot šo izstrādājumu, izlasiet zemāk izklāstītos brīdinājumus.

- Dzinēja izplūdes gāzes satur oglekļa monoksīdu, kas ir bezkrāsaina, indīga un ļoti bīstama gāze. Oglekļa monoksīda ieelpošana var izraisīt nāvi. Tā kā oglekļa monoksīds ir bezkrāsains un to nevar redzēt, to nevar arī sajūt. Oglekļa monoksīda saindēšanās simptoms ir reibonis, taču pastāv iespēja, ka persona zaudē samaņu bez jebkāda brīdinājuma, ja oglekļa monoksīda daudzums vai koncentrācija ir pietiekama.
- Arī izplūdes gāzes satur nesadedegušu ogļūdeņražu, tostarp benzolu. Ilgstoša putekļu ieelpošana var izraisīt veselības problēmas.
- Redzamās vai saojamās izplūdes gāzes satur arī oglekļa monoksīdu.
- Nelietojiet izstrādājumu ar iekšdedzes dzinēju telpās vai vietās, kur nav pietiekama gaisa plūsma.
- Neieelpojiet izplūdes gāzes.
- Pārliecinieties, vai darba zonā ir pietiekama gaisa plūsma. Tas ir ļoti svarīgi, kad strādājat ar izstrādājumu tranšejās vai citās šaurās darbu veikšanas vietās, kur izplūdes gāzes var viegli uzkrāties.

Drošība saistībā ar trokšņiem



BRĪDINĀJUMS: Pirms sākat lietot šo izstrādājumu, izlasiet zemāk izklāstītos brīdinājumus.

- Augsts trokšņa līmenis un trokšņa ilglaicīga iedarbība var radīt trokšņa izraisītu dzirdes zudumu.

- Lai maksimāli samazinātu trokšņa līmeni, izmantojiet izstrādājumu un veiciet tā apkopi, kā norādīts lietotāja rokasgrāmatā.
- Pārbaudiet, vai slāpētājs nav bojāts vai ar defektiem. Pārbaudiet, vai trokšņa slāpētājs ir pareizi piestiprināts izstrādājumam.
- Strādājot ar izstrādājumu, vienmēr izmantojiet apstiprinātus dzirdes aizsarglīdzekļus.
- Izmantojot dzirdes aizsarglīdzekļus, klausieties, lai sadzirdētu brīdinājuma signālus un balsis. Kad izstrādājums ir apstādināts, noņemiet dzirdes aizsarglīdzekļus, ja vien tie nav nepieciešami darbu veikšanas zonā esošā trokšņa līmeņa dēļ.

Individuālie aizsarglīdzekļi



BRĪDINĀJUMS: Pirms sākat lietot izstrādājumu, izlasiet tālāk izklāstītās brīdinājuma instrukcijas.

- Izmantojot izstrādājumu, vienmēr lietojiet apstiprinātus individuālos aizsarglīdzekļus. Šādi līdzekļi nevar pilnībā novērst traumu gūšanas risku, taču samazina traumu smaguma pakāpi, ja negadījums tomēr notiek. Ļaujiet izplatītajam palīdzēt jums izvēlēties pareizo individuālo aizsargaprīkojumu.
- Regulāri pārbaudiet individuālā aizsargaprīkojuma stāvokli.
- Izmantojiet apstiprinātu aizsargķiveri.
- Izmantojiet apstiprinātus dzirdes aizsarglīdzekļus.
- Izmantojiet apstiprinātus elpceļu aizsarglīdzekļus.
- Lietojiet acu aizsarglīdzekļus ar sānu aizsargiem.
- Lietojiet aizsargcimdus.
- Velciet zābakus ar tērauda purngaliem un neslīdošām pazolēm.
- Lietojiet apstiprinātu apģērbu vai līdzvērtīgu cieši pieguļošu apģērbu, kam ir garas piedurknes un bikšu stari.

Ugunsdzēsamais aparāts

- Darba laikā turiet tuvumā ugunsdzēsamo aparātu.
- Izmantojiet "ABE" klases pulverveida vai "BE" tipa olgēkla dioksīda ugunsdzēsamo aparātu.

Izstrādājuma drošības ierīces



BRĪDINĀJUMS: Pirms sākat lietot izstrādājumu, izlasiet tālāk izklāstītās brīdinājuma instrukcijas.

- Nelietojiet izstrādājumu ar bojātām drošības ierīcēm.
- Regulāri pārbaudiet drošības ierīces. Ja drošības ierīces ir bojātas, sazinieties ar savu Husqvarna servisa pārstāvi.

Dzinēja ieslēgšanas/izslēgšanas slēdzis

Dzinēju var iedarbināt tikai tad, ja dzinēja ieslēgšanas/izslēgšanas slēdzis ir iestatīts ieslēgtā pozīcijā. Dzinējs pārtrauc darboties, kad iestatāt dzinēja ieslēgšanas/izslēgšanas slēdzi izslēgtā pozīcijā.

Dzinēja ieslēgšanas/izslēgšanas slēdža pārbaude

1. Iedarbiniet dzinēju. Skatiet šeit: *Izstrādājuma iedarbināšana lpp. 9.*
2. Iestatiet dzinēja ieslēgšanas/izslēgšanas slēdzi izslēgtā pozīcijā. Dzinējs apstājas.

Slāpētājs

Slāpētājs maksimāli mazina troksni un novirza motora izplūdes gāzes prom no operatora.

Nelietojiet izstrādājumu, ja slāpētājs nav piestiprināts vai ir bojāts. Bojāts slāpētājs palielina trokšņa līmeni un aizdegšanās risku.



BRĪDINĀJUMS: Lietošanas laikā, tūlīt pēc tās un tad, kad dzinējs darbojas tukšgaitā, slāpētājs ļoti uzkarst. Lai novērstu aizdegšanos, esiet piesardzīgs uzliesmojošu materiālu un/vai gāzu tuvumā.

Trokšņa slāpētāja pārbaude

- Regulāri pārbaudiet slāpētāju, lai pārliecinātos, ka tas ir pareizi piestiprināts un nav bojāts.

Drošības rāmis

Drošības rāmis pasargā izstrādājumu no bojājumiem, ja tas nokrīt. Rokturis un pacelšanas vieta ir daļa no drošības rāmja.

Drošības rāmja pārbaude

- Pārliecinieties, vai drošības rāmis nav plaisas vai citi bojājumi.
- Pārbaudiet, vai drošības rāmis ir pareizi piestiprināts izstrādājumam.

Vibrāciju slāpēšanas ierīces

Vibrāciju slāpēšanas ierīces samazina vibrāciju izstrādājumā. Vibrāciju slāpēšanas ierīces samazina bīstamo vibrāciju, lai nepieļautu operatora traumas un izstrādājuma bojājumus.

Amortizatoru pārbaude

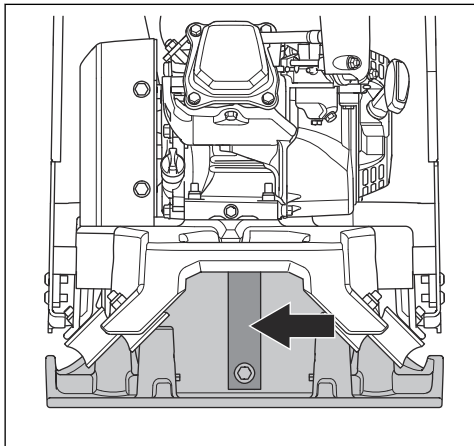
Izstrādājumam ir 10 amortizatori. Četri amortizatori atrodas uz balsta plāksnes, trīs — uz dzinēja plāksnes un trīs — pie ruktura.

- Pārbaudiet, vai amortizatori ir pareizi pievienoti.
- Pārbaudiet, vai amortizatori nav bojāti vai nodiluši.
- Katru gadu uz balsta plāksnes nomainiet visus četrus amortizatorus.

- Ja nepieciešams, nomainiet amortizatorus uz dzinēja plāksnes un roktura.

Drošības siksna

Drošības siksna novērš amortizatoru bojājumus, ja izstrādājums tiek pacelts no sasalušas zemes vai ja apakšējā plāksne iestigusī gruntī.



Drošības norādījumi, rīkojoties ar degvielu



BRĪDINĀJUMS: Pirms sākat lietot izstrādājumu, izlasiet tālāk izklāstītās brīdinājuma instrukcijas.

- Degviela ir viegli uzliesmojošs šķidrums, bet tā izgarojumi ir sprādzienbīstami. Esiet uzmanīgs ar degvielu, lai nepieļautu traumas, ugunsgrēku un sprādzienu.
- Neieelpojiet degvielas izgarojumus. Degvielas izgarojumi ir indīgi un var izraisīt traumas. Gādāiet, lai gaisa plūsma būtu pietiekama.
- Neņemiet nost degvielas tvertnes vāciņu un neuzpildiet degvielas tvertni dzinēja darbības laikā.
- Pirms degvielas tvertnes uzpildīšanas ļaujiet dzinējam atdzist.
- Neuzpildiet degvielu telpās. Nepietiekama gaisa plūsma var izraisīt savainojumus vai nāvi, nosmokot vai saindējoties ar oglekļa monoksīdu (tvana gāzi).
- Nesmēķējiet degvielas vai dzinēja tuvumā.
- Nenovietojiet karstus priekšmetus degvielas vai dzinēja tuvumā.
- Neuzpildiet degvielu dzirksteļu vai liesmu tuvumā.
- Pirms uzpildes lēni atveriet degvielas tvertnes vāciņu un uzmanīgi izlaidiet spiedienu.
- Uz ādas degviela var radīt traumas. Ja degviela ir nonākusi uz ādas, izmantojiet ziepes un ūdeni, lai to nomazgātu.
- Ja degviela ir nokļuvusi uz apģērba, nekavējoties pārģērbieties.

- Nepiepildiet degvielas tvertni pilnībā. Siltuma ietekmē degviela izplešas. Atstājiet degvielas tvertnes augšdaļu tukšu.
- Pilnībā piegrieziet degvielas tvertnes vāciņu. Ja degvielas tvertnes vāciņš nav piegriezts, pastāv aizdegšanās risks.
- Pirms izstrādājuma iedarbināšanas pārvietojiet to vismaz 3 m (10 pēdas) lielā attālumā no vietas, kur veicāt degvielas uzpildi.
- Nelietojiet izstrādājumu, ja uz tā ir degviela vai dzinēja eļļa. Pirms dzinēja iedarbināšanas notīriet nevēlamo degvielu un dzinēja eļļu, kā arī ļaujiet izstrādājumam izžūt.
- Regulāri pārbaudiet, vai dzinējam nav radusies sūce. Ja degvielas sistēmā ir noplūde, neiedarbiniet dzinēju, pirms noplūde nav novērsta.
- Nelietojiet pirkstus, lai noteiktu dzinēja noplūdi.
- Glabājiet degvielu tikai apstiprinātās tvertnēs.
- Kad izstrādājums un degviela tiek uzglabāti, pārliecinieties, vai degviela un tās izgarojumi nevar izraisīt bojājumus.
- Izlejiet degvielu apstiprinātā tvertnē ārpus telpām un drošā attālumā no dzirkstelēm un liesmām.

Drošības norādījumi darbam uz slīpām virsmām



BRĪDINĀJUMS: Pirms sākat lietot izstrādājumu, izlasiet turpmāk izklāstītos brīdinājumus.

- Neizmantojiet izstrādājumu uz virsmas, kuras slīpums pārsniedz 20°. Mīksta zeme, vibrācijas un darbības ātrums var izraisīt izstrādājuma apgāšanos uz virsmas, kuras slīpums ir mazāks par 20°.
- Pārliecinieties, vai darba zona ir droša. Slapja un mīksta zeme samazina izstrādājuma drošu darbību. Esiet ļoti piesardzīgs uz nogāzēm un nelīdzenām virsmām.
- Pārliecinieties, vai visas personas darba zonā atrodas augstāk par izstrādājumu uz nogāzes.
- Uz nogāzes strādājiet virzienā uz augšu un leju, nevis sāniski.
- Novietojiet izstrādājumu uz nogāzes. Ja jums ir jānovieto izstrādājums uz nogāzes, pārliecinieties, vai tas nevar apgāzties. Pastāv traumu un bojājumu risks.

Drošības norādījumi darbam malū tuvmā



BRĪDINĀJUMS: Pirms sākat lietot izstrādājumu, izlasiet turpmāk izklāstītos brīdinājumus.

- Pastāv risks, ka produkts var apgāzties, kad jūs to darbināt malas tuvmā. Vienmēr gādāiet, lai vismaz ¼ izstrādājuma atrastos uz virsmas, kas ir pietiekami stabila, lai noturētu izstrādājuma svaru.

- Ja izstrādājums apgāžas, izslēdziet dzinēju, pirms novietojat izstrādājumu atpakaļ uz pietiekami stabilas virsmas. Skatiet šeit: *Izstrādājuma ceļšana lpp. 15.*

Norādījumi par drošu apkopi



BRĪDINĀJUMS: Pirms sākat lietot šo izstrādājumu, izlasiet zemāk izklāstītos brīdinājumus.

- Ja apkope netiek veikta pareizi un regulāri, traumu gūšanas risks un bojājumu izstrādājumam risks palielinās.
- Lietojiet individuālos aizsardzības līdzekļus. Skatiet *Individuālie aizsarglīdzekļi lpp. 7.*
- Apturiet dzinēju un pirms apkopes veikšanas pārļiecinieties, vai visas izstrādājuma daļas ir atdzisušas.
- Pirms apkopes notīriet izstrādājumu, lai noņemtu bīstamos materiālus.
- Pirms apkopes darbu veikšanas atvienojiet aizdedzes sveces uzgali.

- Dzinēja izplūdes gāzes ir karstas, un tajās var būt dzirksteles. Nelietojiet izstrādājumu telpās vai viegli uzliesmojošu materiālu tuvumā.
- Nepārveidojiet izstrādājumu. Ražotāja neapstiprinātas izstrādājuma izmaiņas var izraisīt nopietnas traumas vai nāvi.
- Vienmēr izmantojiet oriģinālos piederumus un rezerves daļas. Ražotāja neapstiprināti piederumi un rezerves daļas var izraisīt nopietnas vai nāvējošas traumas.
- Nomainiet bojātās, nodilušās un salūzušās detaļas.
- Veiciet tikai to apkopi, kas norādīta lietotāja rokasgrāmatā. Visu pārējo apkopi ļaujiet veikt pilnvarotam remonta un apkopes centram.
- Pēc apkopes pirms dzinēja iedarbināšanas noņemiet visus instrumentus no izstrādājuma. Nepiestiprināti vai rotējošām daļām piestiprināti instrumenti var tikt izsviesti un radīt traumas.
- Pēc apkopes veiciet izstrādājuma vibrācijas līmeņa pārbaudi. Ja tas nav pareizs, sazinieties ar pilnvarotu remonta un apkopes centru.
- Ļaujiet pilnvarotam remonta un apkopes centram regulāri veikt izstrādājuma apkopi.

Lietošana

Ievads



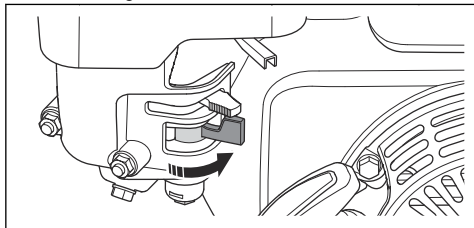
BRĪDINĀJUMS: Pirms produkta lietošanas izlasiet un izprotiet drošības norādījumus.

Darbības, kas jāveic pirms izstrādājuma iedarbināšanas

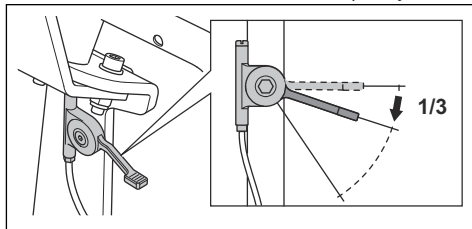
- Uzmanīgi izlasiet lietotāja rokasgrāmatu un pārļiecinieties, vai izprotat instrukcijas.
- Izlasiet dzinēja izgatavotāja nodrošināto dzinēja rokasgrāmatu.
- Veiciet ikdienas apkopi. Skatiet šeit: *Apkopes grafiks lpp. 11.*

Izstrādājuma iedarbināšana

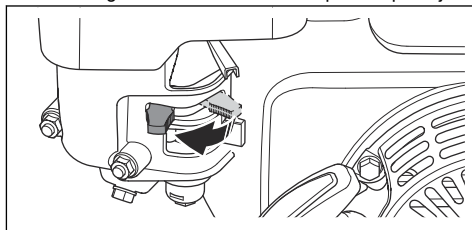
1. Atveriet degvielas vārstu.



2. Uzstādiet droses vadību 1/3 droses pozīcijā.

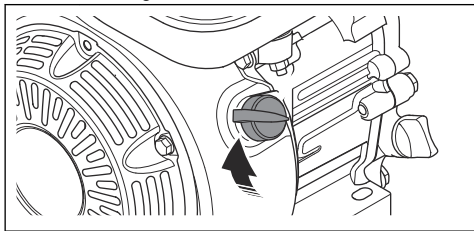


3. Iestatiet gaisa vārsta vadības ierīci pareizā pozīcijā.

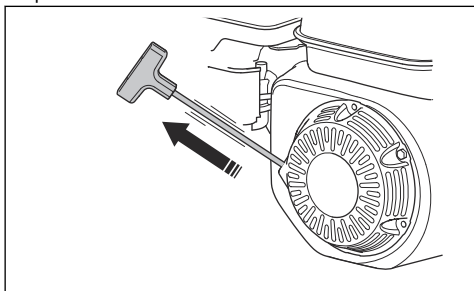


- a) Ja dzinējs ir auksts, aizveriet gaisa vārsta vadības ierīci.
- b) Ja dzinējs ir silts vai apkārtējā temperatūra ir augsta, atveriet gaisa vārsta vadības ierīci.

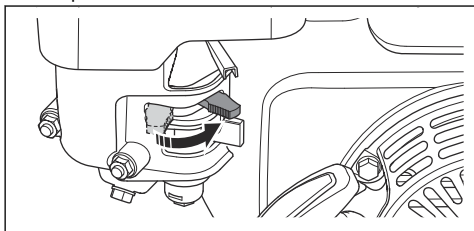
4. Iestatiet dzinēja ieslēgšanas/izslēgšanas slēdzi stāvoklī ieslēgts.



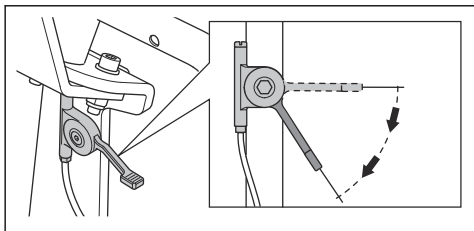
5. Lēni velciet startera auklas rokturi, līdz sajūtat pretestību.



6. Atlaidiet startera auklas rokturi, lai startera aukla atgrieztos atpakaļ.
7. Velciet startera auklas rokturi, līdz dzinējs sāk darboties.
8. Pakāpeniski atveriet gaisa vārsta vadības ierīci, līdz tā ir pilnībā atvērta.



9. Ļaujiet dzinējam darboties tukšgaitā 2–3 minūtes.
10. Iestatiet droseles vadības ierīci pilnībā atvērtas droseles stāvoklī.



Izstrādājuma izslēgšana

1. Iestatiet droseles vadības ierīci tukšgaitas pozīcijā.
2. Iestatiet ieslēgšanas/izslēgšanas slēdzi izslēgtā pozīcijā. Dzinējs apstājas.
3. Pārslēdziet degvielas vārstu izslēgtā pozīcijā.

Kas ir jādara, ja dzinēju nevar iedarbināt?

Ja dzinēju nevar iedarbināt un parādās balti dūmi, izpildiet tālāk minēto procedūru.

1. Iestatiet droseles vadības ierīci apstādināšanas pozīcijā.
2. 5 reizes lēnām velciet un atlaidiet startera auklas rokturi.
3. Vēlreiz izpildiet iedarbināšanas procedūru.

Izstrādājuma darbināšana



IEVĒROJIET: Vienmēr darbiniet izstrādājumu virzienā uz priekšu un pilnībā atvērtas droseles pozīcijā. Mazāks dzinēja ātrums un kustība virzienā uz aizmuguri novērš ekscentriskā elementa pareizu darbību un var radīt bojājumus izstrādājumam.

1. Pārliedzinieties, ka vai droseles vadība ir iestatīta pilnībā atvērtas droseles pozīcijā.
2. Uzmanīgi stumiet izstrādājumu uz priekšu.



IEVĒROJIET: Nespiediet izstrādājumu uz leju. Pārāk liels spiediens var izraisīt neapmierinošus rezultātus.

3. Lai mainītu virzienu, apgrieziet izstrādājumu apkārt.

Apkope

levads



BRĪDINĀJUMS: Pirms ķēdes zāga apkopes veikšanas izlasiet un izpriet sadaļu par drošības pasākumiem.

X = norādījumi ir sniegti šajā lietotāja rokasgrāmatā.

O = lai saņemtu norādījumus, skatiet dzinēja rokasgrāmatu.

Apkopes grafiks

* = vispārēja apkope, ko veic lietotājs. Šajā lietotāja rokasgrāmatā instrukcijas nav sniegtas.

Izstrādājuma vispārējā apkope	Pirms lietošanas, ik pēc 10 h	Reizi nedēļā, ik pēc 100 h	Reizi gadā, ik pēc 150 h
Pārliecinieties, vai nav degvielas vai eļļas noplūdes.	*		
Notīriet izstrādājumu.	X		
Pārliecinieties, vai skrūves un uzgriežņi ir pievilkti.	*		
Pārbaudiet, vai droseles vadībai un gaisa vārsta vadības ierīcei nav bojājumu.	*		
Pārliecinieties, ka vai droseles vadība un gaisa vārsta vadības ierīce var netraucēti kustēties.	*		
Pārbaudiet IESL./IZSL. slēdži.	*		
Ieeļļojiet vadības ierīces un savienojumus.	*		
Pārbaudiet, vai amortizatori nav bojāti.		X	
Pārbaudiet, vai ķīļsiksna nav bojāta.		X	
Nomainiet ķīļsiksnu.			*
Nomainiet visus četrus amortizatorus uz balsta plāksnes.			X

Dzinēja apkope	Pirms lietošanas, ik pēc 10 h	Pēc pirmajām 20 h	Reizi nedēļā, ik pēc 100 h	Reizi gadā, ik pēc 300 h
Pārbaudiet degvielas un dzinēja eļļas līmeni.	X			
Notīriet dzinēja dzesēšanas ribas.	O			
Pārbaudiet gaisa filtru. Vajadzības gadījumā iztīriet gaisa filtru.	X	X		
Iztīriet gaisa filtru.			X	
Nomainiet gaisa filtru.				X
Nomainiet dzinēja eļļu.		X	X	X
Pārbaudiet dzinēja ātrumu.		O	O	O

Dzinēja apkope	Pirms lietošanas, ik pēc 10 h	Pēc pirmajām 20 h	Reizi nedēļā, ik pēc 100 h	Reizi gadā, ik pēc 300 h
Pārbaudiet un izfīriet aizdedzes sveci. Ja nepieciešams, nomainiet aizdedzes sveci.			○	○
Nomainiet aizdedzes sveci.				○
Nofīriet karburatora degvielas vārstu.			○	○
Izfīriet trokšņa slāpētāja dzirkstelu uztvērēja režģi.			○	○
Noregulējiet gaisa iepļūdes un izpļūdes vārstu galvu atvērumu.				○
Noteciniet degvielu un izfīriet degvielas tvertni un degvielas filtru.			○	○
Izfīriet un noregulējiet karburatoru.				○
Nomainiet degvielas filtru.				○

Izstrādājuma tīrīšana

- Izstrādājuma tīrīšanai izmantojiet tekošu ūdeni no šļūtenes vai augstspiediena mazgātāju.



IEVĒROJIET: Nevirziet ūdens strūklu tieši pret degvielas tvertnes vāciņu, elektriskajām komponentēm vai dzinēju.

- Nofīriet smērvielu un eļļu no roktura.

Vispārējās pārbaudes veikšana

- Pārliedzinieties, vai visi uzgriežņi un skrūves uz izstrādājuma ir pareizi pievilkti.

Dzinēja eļļas līmeņa pārbaude

- Noņemiet eļļas tvertnes vāciņu un mērstieni.
- Nofīriet no mērstieņa eļļu.
- Pilnībā ievietojiet mērstieni atpakaļ eļļas tvertnē.
- Izņemiet mērstieni.
- Pārbaudiet eļļas līmeni uz mērstieņa.
- Ja eļļas līmenis ir pārāk zems, uzpildiet dzinēja eļļu un pārbaudiet eļļas līmeni vēlreiz. Informāciju par pareizo eļļas veidu skatiet šeit: *Tehniskie dati lpp. 16* vai dzinēja lietotāja rokasgrāmatā.

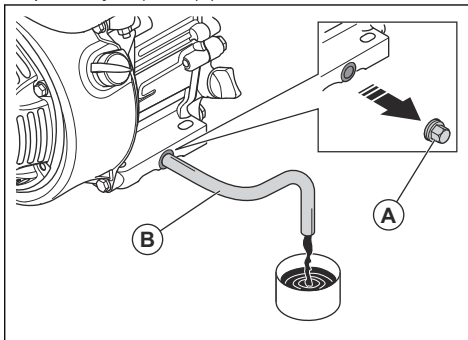
Dzinēja eļļas maiņa

Ja dzinējs ir auksts, pirms dzinēja eļļas noliešanas iedarbiniet dzinēju uz 1–2 minūtēm. Tādējādi dzinēja eļļa kļūs silta un to būs vieglāk noliet.



BRĪDINĀJUMS: Uzreiz pēc dzinēja izslēgšanas dzinēja eļļa ir ļoti karsta. Ļaujiet dzinējam atdzist, pirms noliet dzinēja eļļu. Ja esat uzšļakstījies dzinēja eļļu uz ādas, nomazgājiet to ar ziepēm un ūdeni.

- Novietojiet trauku zem dzinēja eļļas noliešanas aizgriežņa.
- Izņemiet eļļas noliešanas atveres aizgriežni (A) un pievienojiet šļūteni (B).



- Sasveriet izstrādājumu un ļaujiet eļļai satecēt traukā.
- Noņemiet šļūteni.
- Uzstādiet eļļas noliešanas atveres aizgriežni un pievelciet to.
- Iepildiet jaunu dzinēja eļļu. Informāciju par pareizo eļļas veidu skatiet šeit: *Tehniskie dati lpp. 16* vai dzinēja lietotāja rokasgrāmatā.
- Pārbaudiet dzinēja eļļas līmeni.

Gaisa filtrs



BRĪDINĀJUMS: Kad tīrāt vai maināt gaisa filtru, izmantojiet apstiprinātus elpceļu aizsarglīdzekļus. Atbrīvojieties no gaisa filtra pareizā veidā. Gaisa filtra putekļi ir bīstami jūsu veselībai.



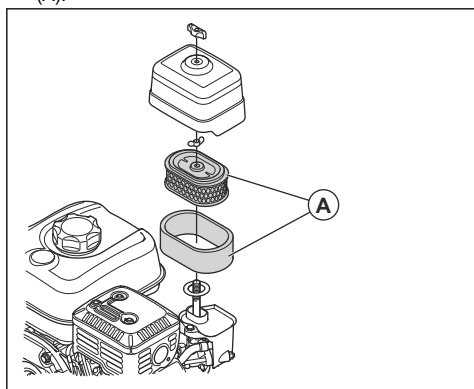
IEVĒROJIET: Vienmēr nomainiet bojāto gaisa filtru, jo pretējā gadījumā putekļi var iekļūt dzinējā un izraisīt tā bojājumus.

Gaisa filtra tīrīšana un maiņa



BRĪDINĀJUMS: Netīriet gaisa filtru ar saspiestu gaisu. Tas var izraisīt gaisa filtra bojājumus, kā arī palielinās risks, ka jūs varat ieelpot bīstamus putekļus.

1. Pagrieziet gaisa filtra pārsega pogu un noņemiet gaisa filtra pārsegu.
2. Noņemiet papīra filtra elementu un putuplasta filtru (A).



3. Ar suku iztīriet gaisa filtra korpusu.
4. Pārbaudiet, vai gaisa filtra elementiem nav bojājumu.
5. Pasīti papīra filtra elementu pret cietu virsmu vai izmantojiet putekļsūcēju, lai iztīrītu daļiņas.



IEVĒROJIET: Neļaujiet putekļsūcēja sprauslai pieskarties papīra filtra elementa virsmai. Uzturiet nelielu attālumu. Ja priekšmeti pieskaras papīra filtra elementam, tā jutīgā virsma tiek sabojāta.

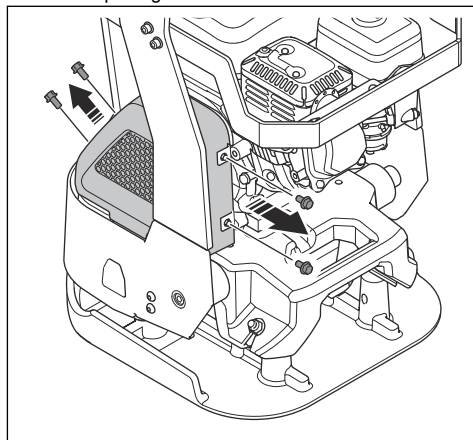
6. Iztīriet putuplasta filtru ar ziepjūdens šķīdumu.
7. Noskalojiet putuplasta filtru tīrā ūdenī.
8. Saspiediet filtra putu materiāla elementu, lai izspiestu ūdeni, un ļaujiet filtra putu materiāla elementam pilnībā izžūt.
9. Ieļļojiet putuplasta filtru ar dzinēja eļļu.
10. Uzspiediet ar tīru drānu uz putuplasta filtra, lai noņemtu lieko eļļu.
11. Uzstādiet gaisa filtru, veicot darbības apgriezta secībā.

Kļūksnas pārbaude

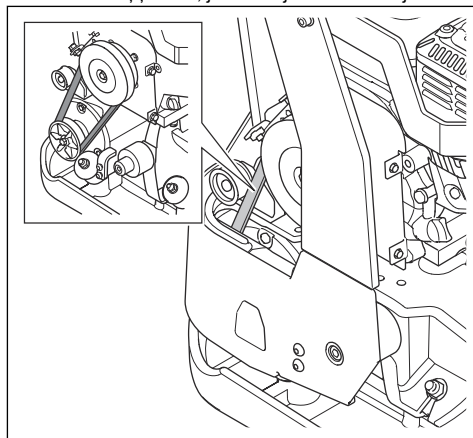


BRĪDINĀJUMS: Nelietojiet izstrādājumu, ja nav uzstādīts siksna pārsegs.

1. Apturiet dzinēju.
2. Izskrūvējiet visas četras skrūves un noņemiet siksna pārsegu.



3. Pārbaudiet, vai kļūksna nav bojāta vai nodilusi. Nomainiet kļūksnu, ja tā ir bojāta vai nolietojusies.



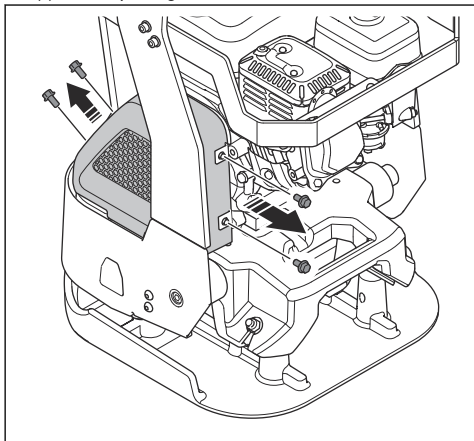
4. Uzlieciet siksna pārsegu.

Uz balsta plāksnes esošo četru amortizatoru nomaiņa

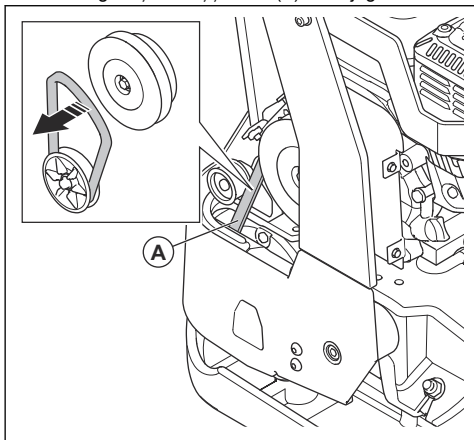


BRĪDINĀJUMS: Nelietojiet izstrādājumu, ja nav uzstādīts kļūksna pārsegs.

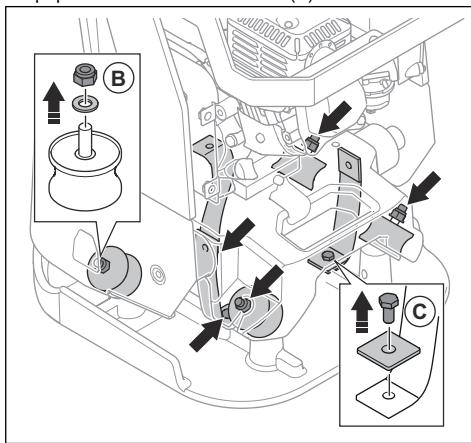
1. Apturiet dzinēju.
2. Izskrūvējiet visas četras skrūves un noņemiet ķīliskas pārsegu.



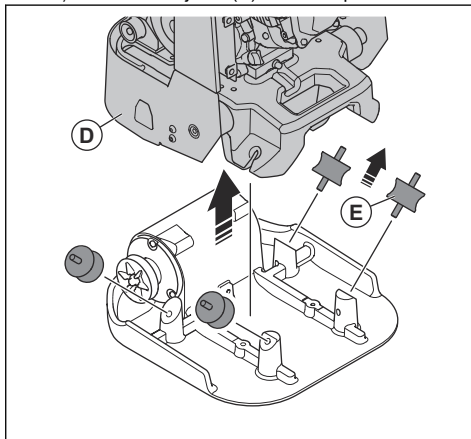
3. Uzmaņīgi noņemiet ķīlisku (A) no sajūga.



4. Noskrūvējiet četrus uzgriežņus un noņemiet četras paplāksnes no amortizatoriem (B).



5. Izskrūvējiet trīs skrūves un noņemiet trīs paplāksnes (C).
6. Noņemiet izstrādājumu (D) no balsta plāksnes.



7. Noņemiet visus četrus amortizatorus (E).
8. Uzstādiert amortizatorus pretējā secībā to noņemšanai.

Pārvadāšana, glabāšana un utilizēšana

Transportēšana



BRĪDINĀJUMS: Esiet uzmanīgs transportēšanas laikā. Izstrādājums ir smags un var radīt traumas vai bojājumus, ja transportēšanas laikā tas nokrīt vai pārvietojas.

Paceliet izstrādājumu, lai to pārvietotu nelielos attālumos. Lai to pārvietotu lielākos attālumos, ievietojiet izstrādājumu pārvadāšanas transportlīdzeklī.



IEVĒROJIET: Nevelciet izstrādājumu ar transportlīdzekli.

Izstrādājuma celšana

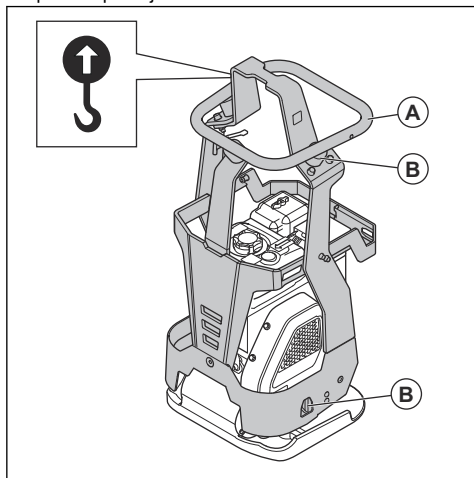


BRĪDINĀJUMS: Pārlicinieties, vai celšanas aprīkojumam ir pareizas specifikācijas, lai izstrādājumu varētu droši pacelt. Datu plāksnītē uz izstrādājuma ir norādīts tā svars.



BRĪDINĀJUMS: Nestaigājiet un nestāviet zem vai blakus paceltam izstrādājumam.

- Piestipriniet celšanas aprīkojumu drošības rāmim pacelšanas vietā. Uzņēmē uz izstrādājuma ir norādīta pareizā pozīcija.



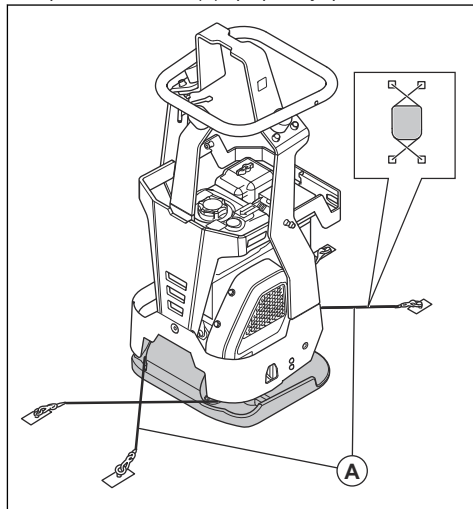
BRĪDINĀJUMS: Neizmantojiet metāla āķus, ķēdes vai citu celšanas aprīkojumu ar raupjām malām, kas var sabojāt celšanas vietu.



BRĪDINĀJUMS: Neceliet bojātu izstrādājumu. Pārlicinieties, vai drošības rāmis (A) un amortizatori (B) ir pareizi uzstādīti un nav bojāti.

Izstrādājuma nostiprināšana uz transportlīdzekļa, izmantojot kravu stiprināšanas siksnas

- Aplieciet 2 siksnas (A) ap apakšējo plāksni.



- Uzstādi 1 siksnu ap apakšējās plāksnes priekšdaļu un piestipriniet pie transportlīdzekļa.
- Uzstādi 1 siksnu ap apakšējās plāksnes aizmugurējo daļu un piestipriniet pie transportlīdzekļa.

Glabāšana

- Pirms izstrādājuma novietošanas glabāšanai uz ilgāku laika periodu izlejiet visu degvielu no tvertnes. Utilizējiet degvielu atbilstošā utilizēšanas vietā.
- Pirms uzglabāšanas noīriet izstrādājumu. Noīriet eļļu un putekļus no gumijas daļām.
- Pirms glabāšanas izīriet gaisa filtru.
- Uzmanīgi velciet startera auklas rokturi, līdz ir jūtama neliela pretestība. Tādējādi tiek aizvērti vārsti un mitrums nenokļūst dzinēja cilindrā.
- Uzstādiet aizsargājošo pārsegu uz izstrādājuma.
- Glabājiet izstrādājumu sausā vietā, kurā temperatūra nepazeminās zem 0°C.
- Glabājiet izstrādājumu norobežotā vietā, lai novērstu to, ka tam var piekļūt bērni vai personas, kam tas nav atļauts.

Utilizēšana

- Ievērojiet vietējās pārstrādes prasības un piemērojamus noteikumus.
- Utilizējiet visas ķīmikālijas, piemēram, dzinēja eļļu vai degvielu, servisa centrā vai piemērojamā utilizācijas vietā.

- Kad izstrādājums vairs netiek izmantots, nosūtiet to Husqvarna izplatītājam vai nogādājiet to pārstrādes vietā.

Tehniskie dati

Tehniskie dati

Neto svars, kg/mārciņas	99/218
Darba svars (EN500 ar eļļu un ½ degvielas), kg/mārciņas	100,4/221,3
Dzinēja zīmols, tips	Honda GX160
Dzinēja jauda, kW/ZS pie apgr./min ¹	3,6/4,8 pie 3600
Vibrācijas frekvence, Hz/apgriezieni minūtē	90/5400
Amplitūda, mm/collas	2/0,079
Centrbēdzes spēks, kN/mārc. uz pēdu	18/4047
Darba ātrums, m/min vai pēdas/min.	28 vai 92
Maksimālais sasvērums, grādi/%	20/36
Degvielas tvertnes tilpums, l/kvartas	3,6/3,8
Dzinēja eļļas tilpums*, l/kvartas	0,6/0,63
Degvielas patēriņš, l/h vai kvartas/h	1,2 vai 1,3
Degviela*	Bezsvina benzīns, maksimāli 10% etanola
Dzinēja eļļa*	SAE 10W-30, API klase SJ
Smērviela, ekscentriskais elements	Kluber Asonic HQ72-102

* = Lai iegūtu plašāku informāciju un atbildes uz jautājumiem par šo konkrēto dzinēju, skatiet dzinēja rokasgrāmatu vai dzinēja izgatavotāja tīmekļa vietni.

Troksņa un vibrācijas emisija	
Skaņas jaudas līmenis, izmērītais dB (A)	103
Skaņas jaudas līmenis, garantētais L _{WA} dB (A) ²	105
Skaņas spiediena līmenis pie operatora auss, L _p , dB (A) ³	93

¹ Atbilstoši dzinēja izgatavotāja specifikācijām. Maksimāli pieļaujamā dzinēja jauda ir vidējā tipiskā ražošanas dzinēja neto jauda (pēc noteiktajiem apgr./min.) dzinēja modelim, kas mērīta pēc SAE standarta J1349/ISO1585. Vairākumam dzinēju šis lielums var atšķirties no šeit norādītā. Faktiskā izejas jauda dzinējam, kas uzstādīts gala izstrādājumam, būs atkarīga no darbības ātruma, vides apstākļiem un citiem lielumiem.

² Troksņa emisija apkārtējā vidē ir mērīta kā skaņas jauda (L_{WA}) atbilstoši standartam EN ISO 3744 saskaņā ar EK Direktīvu 2000/14/EK. Atšķirība starp garantēto un izmērīto skaņas jaudas līmeni ir tāda, ka garantētā skaņas intensitātes līmeņa mērījumu rezultāts ietver arī izkliedi mērījuma rezultātā un atšķirības dažādām tā paša modeļa ierīcēm atbilstoši direktīvai 2000/14/EK.

³ Skaņas spiediena līmenis L_p atbilstoši standartam EN ISO 11201, EN 500-4. Pielaide K_{PA} 3,0 dB (A).

Trokšņa un vibrācijas emisija

Vibrācijas līmenis, a_{hv} , m/s^{24}

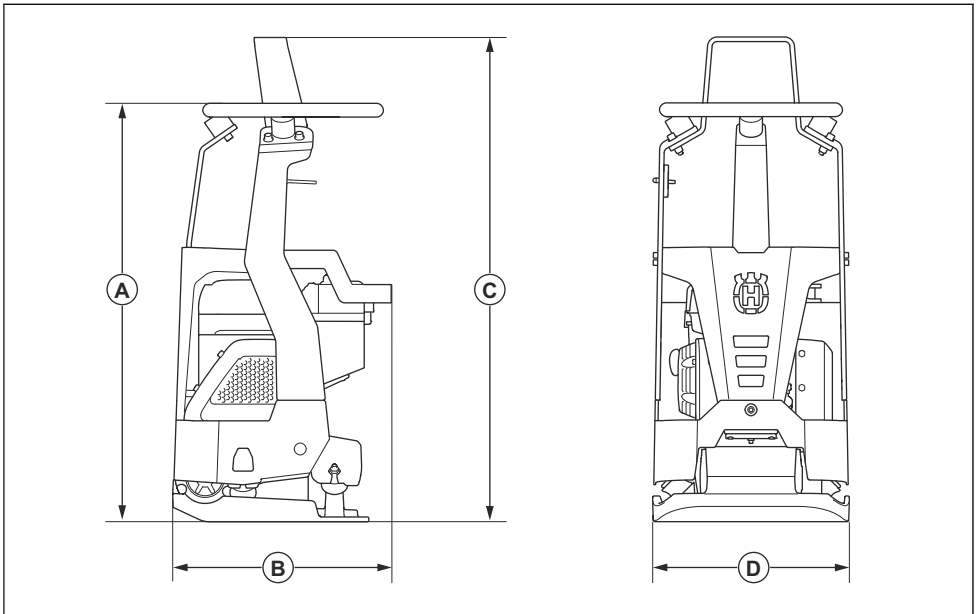
2,4

Paziņojums par deklarētajiem trokšņa un vibrācijas rādītājiem

Šīs vērtības tika iegūtas laboratorijas tipa pārbaudes laikā saskaņā ar minēto direktīvu vai standartu prasībām un ir piemērotas salīdzinājumam ar citu tādu izstrādājumu deklarētajām vērtībām, kuri ir pārbaudīti, izmantojot tās pašas direktīvas vai standartus. Šīs deklarētās vērtības nav piemērotas izmantošanai riska

novērtēšanā, un atsevišķās darba vietās izmērītās vērtības var būt lielākas. Faktiskās iedarbības vērtības un atsevišķa lietotāja apdraudējuma risks ir unikāls katram gadījumam un var būt atkarīgs no veida, kā strādā attiecīgais lietotājs, kādam materiālam tiek izmantots izstrādājums, kā ar tā, cik liels ir iedarbības laiks vai kāds ir izstrādājuma un lietotāja fiziskais stāvoklis.

Izstrādājuma izmēri



A	Roktura augstums, mm/collas	915/36,02	C	Maks. augstums, mm/collas	1060/41,73
B	Garums, mm/collas	478/18,82	D	Platums, mm/collas	432/17,01

⁴ Vibrācijas līmenis atbilstoši standartam EN 500-4. Sniegtajos datos par vibrācijas līmeni tipiska statistiskā izkiede ir $1,5 m/s^2$ (standarta novirze).

EK atbilstības deklarācija

EK atbilstības deklarācija

Mēs, Husqvarna AB, SE-561 82 Husqvarna, Zviedrija, tālr. nr. +46 36 146500, ar pilnu atbildību apliecinām, ka šis izstrādājums:

Apraksts	Uz priekšu vērstas plāksnes blīvēšanas mašīna
Zīmols	Husqvarna
Tips/modelis	LX 95
Identifikācija	Ar sērijas numuriem no 2021 un turpmākiem sērijas numuriem

pilnībā atbilst šādām ES direktīvām un noteikumiem:

Direktīva/regula	Apraksts
2006/42/EC	"par iekārtām"
2000/14/EC	"par trokšņa emisiju vidē"
2014/30/EU	"par elektromagnētisko savietojamību"

un ir ievēroti tālāk norādītie saskaņotie standarti un/vai tehniskās specifikācijas;

EN ISO 12100:2010

EN 500-1:2006+A1:2009

EN 500-4:2011

Informētā valsts iestāde: 0404, RISE SMP Svensk Maskinprovning AB, Box 7035, SE-750 07 Uppsala, Zviedrija ir apstiprinājusi atbilstību Eiropas Padomes direktīvai 2000/14/EC, atbilstības noteikšanas procedūrai: VI pielikums.

Lai iegūtu informāciju par trokšņa emisiju, skatiet sadaļu *Tehniskie dati lpp. 16*.

Partille, 2021-04-28



Martins Hubers (Martin Huber)

Izpētes un attīstības direktors, Betona virsmu un grīdu nodaļa

Husqvarna AB, Celtniecības daļa

Atbildīgais par tehnisko dokumentāciju



www.husqvarnacp.com

Lietošanas pamācība

1142690-64



2021-05-11